



EUROVENT  
CERTIFIED PERFORMANCE



“CERTIFY-ALL”  
DX AIR COOLERS

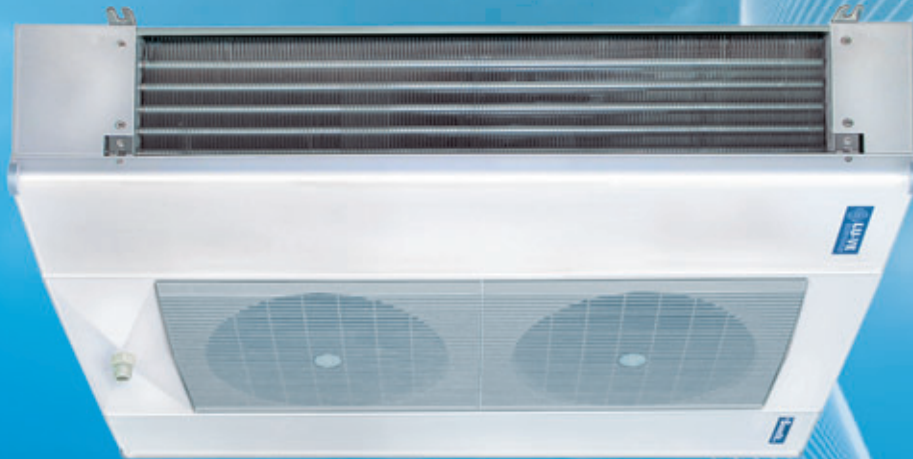
# BHD-SHD BMD-SMD

*AEROEVAPORATORI A DOPPIO FLUSSO*

*DUAL DISCHARGE UNIT COOLERS*

*EVAPORATEURS VENTILES DOUBLE FLUX*

*ZWEISEITIG AUSBLASENDE HOCHLEISTUNGSLUFTKÜHLER*



*Steel Protected  
Best Technology*



**LU-VE**  
CONTARDO®

*leadership with passion*





## BHDN-BHDS BENEFIT - SHDN-SHDS SUPER

2050 ÷ 22000 W

84 MODELS 336 VERSIONS

Carenatura di materiale antiurto e antinfortunistico "Safeshell".

Casing manufactured from "Safeshell" shock resistant safety material.

Carrosserie en matériau antichocs "Safeshell".

Gehäuse aus stossfestem und unfallverhütendem Material: "Safeshell".



**BHDN - SHDN - BMDN - SMDN**  
Aeroevaporatori con ventilazione normale per celle frigorifere.

**BHDS - SHDS - BMDS - SMDS**  
Aeroevaporatori con bassa ventilazione e bassa rumorosità per laboratori, sale di lavorazione ed imballaggio.

Le caratteristiche dimensionali e funzionali che contraddistinguono la nuova serie di aeroevaporatori super compatti e super efficienti sono:

- scambio termico super efficiente
- deumidificazione ridotta
- formazione di brina ridotta
- elevata freccia d'aria
- volume interno circuito molto ridotto
- basso livello di rumorosità
- bassi consumi d'energia
- dimensioni d'ingombro molto compatte.

## BMDN-BMDS BENEFIT - SMDN-SMDS SUPER

2050 ÷ 22000 W

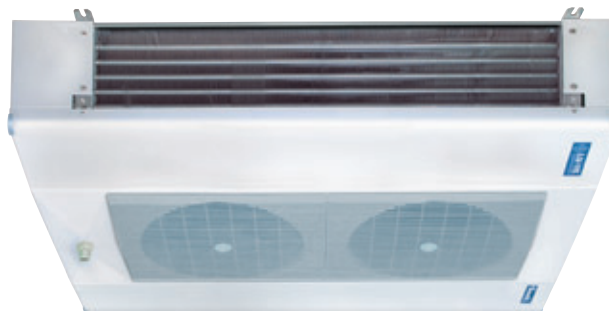
84 MODELS 336 VERSIONS

Carenatura realizzata con acciaio zincato verniciata a polvere Epoxy-Polyester resistente alla corrosione.

Steel galvanised casing with Epoxy-Polyester powder coating corrosion resistant.

Carrosserie construite en acier galvanisé, avec peinture Epoxy-Polyester par pulvérisation et résistant à la corrosion.

Verzinktes Stahlblech mit Epoxy-Polyester-Pulverbeschichtung und korrosionsbeständiger Lackierung.



**BHDN - SHDN - BMDN - SMDN**  
Unit coolers with standard air volume for cold rooms.

**BHDS - SHDS - BMDS - SMDS**  
Unit coolers with low air velocity and low noise for laboratories, processing and preparation rooms.

The dimensional and functional characteristics that distinguish the new super compact - super efficient unit cooler range are:

- Super efficient heat exchanger
- Reduced dehumidification
- Reduced frost formation
- Increased air throw
- Greatly reduced internal volume
- Low noise levels
- Low energy consumption
- Very compact overall dimensions.

### BENEFIT

Gamma aeroevaporatori **BHDN - BHDS - BMDN BMDS** con distributore brevettato LU-VE Contardo **JET-O-MATIC®**.

### BENEFIT

Unit coolers range **BHDN - BHDS - BMDN BMDS** with patented **JET-O-MATIC®** distributor LU-VE Contardo.

### BENEFIT

Série d'évaporateurs ventilés **BHDN - BHDS - BMDN BMDS** avec distributeur **JET-O-MATIC®** breveté LU-VE Contardo.

### BENEFIT

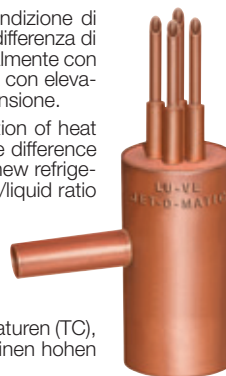
Neue Luftkühler Serie **BHDN - BHDS - BMDN BMDS** mit patentiertem LU-VE Contardo Verteiler **JET-O-MATIC®**.

## JET-O-MATIC® PATENTED DISTRIBUTOR

- Massima potenza dell'evaporatore in ogni condizione di carico termico (CT), temperatura di cella (TC), differenza di temperatura (T) e tipo di refrigerante (R), specialmente con i nuovi refrigeranti caratterizzati da una miscela con elevato rapporto, gas/liquido dopo la valvola d'espansione.
- Maximum unit cooler capacity at every condition of heat load (CT), room temperature (TC), temperature difference (T) and refrigerant type (R), specially with the new refrigerants characterized by a mixture with high gas/liquid ratio after the expansion valve.

- Performance maximale de l'évaporateur dans toutes les conditions de charge thermique (CT), température de chambre (TC), différence de température (T) et type de réfrigérant (R), spécialement pour les nouveaux réfrigérants lorsque le mélange gaz/liquide est important après le détendeur.

- Höchste Luftkühlerleistung unter allen verschiedenen Wärmebelastungen (CT), Raumtemperaturen (TC), Temperaturdifferenzen (T) und Kältemittel (R), speziell bei den neuen Kältemitteln, welche einen hohen Gas-/Flüssig-Anteil nach dem Expansionsventil haben.



**BHDN - SHDN - BMDN - SMDN**  
Evaporateurs plafonniers, avec ventilation normale pour chambres froides.

**BHDS - SHDS - BMDS - SMDS**  
Evaporateurs plafonniers, avec ventilation réduite, et faible niveau sonore, spécial pour laboratoires, salles de découpe, de travail et de conditionnement.

Les caractéristiques techniques qui distinguent cette nouvelle série d'évaporateurs super compacts et super performants sont:

- Echange thermique super élevé
- Déshumidification réduite
- Formation de givre réduite
- Projection d'air élevée
- Volume interne des circuits particulièrement réduit
- Faible niveau sonore
- Faible consommation d'énergie
- Moins d'encombrement.

**BHDN - SHDN - BMDN - SMDN**  
Hochleistungsluftkühler mit normaler Belüftung für Kühlräume.

**BHDS - SHDS - BMDS - SMDS**  
Hochleistungsluftkühler mit schwacher Belüftung und niedriger Geräuschpegel für Labors, Arbeitsräume und Verpackungsräume.

Die technischen Eigenschaften der neuen Serie der supereffizienten und superkompakten Luftkühler sind:

- hocheffizienter Wärmeübergang
- verringerte Entfeuchtung
- verringerter Reifansatz
- hohe Wurfweite
- sehr geringer Rohrinhalt
- niedriger Geräuschpegel
- niedrige Leistungsaufnahme
- kompakte Abmessungen.

### SUPER

Gamma aeroevaporatori **SHDN - SHDS - SMDN SMDS** con distributore Venturi.

### SUPER

Unit coolers range **SHDN - SHDS - SMDN SMDS** with Venturi distributor.

### SUPER

Série d'évaporateur **SHDN - SHDS - SMDN SMDS** avec distributeur Venturi.

### SUPER

Luftkühler Serie **SHDN - SHDS - SMDN SMDS** mit Verteiler Venturi.

### Più benefici per:

- gli installatori
- gli utilizzatori
- l'ambiente

### More benefits for:

- installers
- end user
- environment

### Plus d'avantages pour:

- les installateurs
- les utilisateurs
- l'environnement

### Weitere Vorteile für:

- Installateure
- Betreiber
- Umwelt

Tutte le gamme degli aeroevaporatori sono certificati EUROVENT

Dati certificati:  
- Potenze (ENV 328)  
- Portate d'aria  
- Assorbimenti motori  
- Superfici esterne

All ranges of unit coolers are EUROVENT certified

Certified data:  
- Capacities (ENV 328)  
- Air quantities  
- Motor power consumption  
- External surfaces

Toutes les gammes de évaporateurs ventilés sont certifiées EUROVENT

Données certifiées:  
- Puissances (ENV 328)  
- Débits d'air  
- Puissances absorbées moteurs  
- Surfaces externes

Alle Reihen der Hochleistungsluftkühler sind EUROVENT zertifiziert

Zertifizierte Daten:  
- Leistungen (ENV 328)  
- Luftdurchsätze  
- Motorleistung Aufnahmen  
- Äußere Flächen



CERTIFY-ALL  
DX AIR COOLERS



## Nuovo scambiatore di calore Turbocoil 2

Il nuovo scambiatore di calore super efficiente Turbocoil 2, caratterizzato dal più elevato rapporto Potenza/Costo ottenibile è realizzato con:

### Tubi

Nuovi tubi di rame di piccolo diametro con rigatura interna elicoidale ad alta efficienza progettata per l'evaporazione dei nuovi fluidi refrigeranti.

### Alette Turbofin 2

Nuove alette di alluminio ad alta efficienza con speciale configurazione del profilo turbolenziale per ridurre la deumidificazione e la formazione di brina.

### Passo alette

Per soddisfare tutte le esigenze di refrigerazione ad alta, media e bassa temperatura, nelle diverse condizioni di umidità, sono state previste tre nuove gamme di aeroevaporatori

- gamma **32** = passo alette 3,0 mm
- gamma **50** = passo alette 4,5 mm
- gamma **80** = passo alette 7,0 mm

## Distributore e circuito refrigerante

I distributori ed i circuiti del refrigerante sono stati progettati per assicurare la massima efficienza dello scambiatore di calore nelle diverse condizioni d'impiego dell'aeroevaporatore.

**Gamma BENEFIT (B):** distributore **JET-O-MATIC®**.

**Gamma SUPER (S):** distributore Venturi.

## Valvola per manometro

Permette di misurare la pressione di evaporazione all'uscita dell'aeroevaporatore e verificare il corretto funzionamento dell'apparecchio.

## Elettroventilatori

Tutti i modelli adottano nuovi gruppi elettroventilatori ad alta efficienza ed a basso consumo, con protezione termica incorporata. Le ventole sono bilanciate staticamente e dinamicamente. Gli elettroventilatori sono collegati alla scatola di derivazione.

### Elettroventilatori Ø 330 mm

- Tensione 1 ~ 230V 50Hz (220V 60Hz)
- Classe isolamento B
- Protezione IP 44.

### Scatola di derivazione

- Protezione IP 54.

## Griglia

Le alette direttrici con profilo aerodinamico consentono perdite di carico minime. Le griglie sono conformi alle più severe norme di sicurezza, per garantire la massima protezione.

## Sbrinamento elettrico

Le resistenze elettriche di acciaio inossidabile consentono un efficiente e rapido sbrinamento della batteria. Le resistenze elettriche sono collegate alla scatola di derivazione.

### Scatola di derivazione

- Protezione IP 54.

## Carenatura

### ...H...

Carenatura di materiale e antinfurtunistico "Safeshell".

### ...M...

Carenatura realizzata con acciaio zincato verniciata a polvere Epoxy-Polyester resistente alla corrosione.

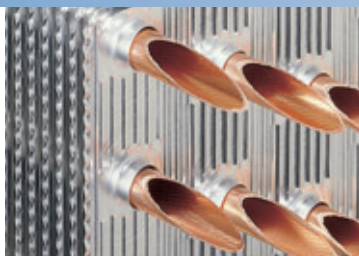
## Manutenzione e pulizia

Un solo utensile per accedere a tutte le parti interne. Tutto il frontale e le fiancate sono facilmente smontabili e l'accessibilità ai motori, alle resistenze elettriche e alla valvola termostatica è completa.

## Collaudo

La batteria è collaudata ad una adeguata pressione, accuratamente sgrassata ed essiccata con aria secca.

**Massima pressione di esercizio:** 24 bar.



## New Turbocoil 2 Heat Exchanger

Our super efficient Turbocoil 2 heat exchanger has a high ratio of capacity/cost, that has been achieved by the following:

### Tubes

New small diameter inner grooved helical, high efficiency copper tubes specially developed for the new refrigerants.

### Turbofin 2

New aluminium high efficiency fins with special turbulence, reducing dehumidification and frost formation.

### Fin Spacing

To satisfy all refrigeration requirements in High, Medium and Low temperature application and in different humidity conditions three new ranges of unit coolers are available

- Range **32** = Fin spacing 3,0 mm
- Range **50** = Fin spacing 4,5 mm
- Range **80** = Fin spacing 7,0 mm

## Distributor and Refrigerant Circuit

Distributors and refrigerant circuits optimised to ensure maximum efficiency of the heat exchanger in various applications of the unit cooler.

**BENEFIT range (B):** **JET-O-MATIC®** distributor.

**SUPER range (S):** Venturi distributor.

## Suction pressure gauge connection

This allows for the checking of suction pressure and correct performance of the unit cooler.

## Fan Motor Assembly

All models use a new type of high efficiency low consumption fan motor assembly, incorporating internal thermal protection. The fans have been statically and dynamically balanced, fan motor assembly are wired to the unit's electrical box.

### 330 mm diameter motor assembly

- Voltage 1ph 230V 50Hz (220V 60Hz)
- Insulation class B
- Protection IP 44.

### Electrical box

- Protection IP 54.

## Fan guard

Special attention has been given to the air flow path to provide uniform and aerodynamic air flow through the coil. All fan guards conform to the most severe European Safety Standards, thus guaranteeing maximum protection

## Electric Defrost

The stainless steel electric heater element permits a quick and efficient defrost of the coil. The heater elements are connected to the unit's electrical box.

### Electrical box

- Protection IP 54.

## Casing

### ...H...

Casing manufactured from "Safeshell" shock resistant safety material.

### ...M...

Steel galvanised casing with Epoxy-Polyester powder coating corrosion resistant.

## Maintenance and Cleaning

Access to all internal parts can be achieved with one tool: all panels fitted to the unit cooler are easily removable to give all round accessibility and to make installation, cleaning or service much easier than traditional unit coolers.

## Test

All coils are degreased, cleaned and tested to a suitable pressure.

**Maximum operating pressure:** 24 bar.

## Nouvelle batterie d'échange thermique Turbocoil 2

La batterie d'échange thermique super performante "Turbocoil 2", caractérisée par le rapport Performances/Coût le plus élevé réalisable, est obtenue avec:

### Tubes

Nouveaux tubes de cuivre, de petit diamètre, avec rainurage interne hélicoïdale idéal, à haute efficacité, étudiés pour l'évaporation des nouveaux fluides réfrigérants.

### Ailettes Turbofin 2

Nouvelles ailettes d'aluminium, à haute efficacité, avec configuration spéciale pour assurer moins de déshumidification et par conséquent, moins de formation de givre.

### Pas d'ailettes

Afin de satisfaire les exigences de réfrigération à haute, moyenne et basse températures dans diverses conditions d'humidité, trois nouvelles gammes d'évaporateurs sont prévues:

- gamme **32** = pas d'ailettes 3,0 mm
- gamme **50** = pas d'ailettes 4,5 mm
- gamme **80** = pas d'ailettes 7,0 mm

## Distributeurs et circuits réfrigérants

Les distributeurs et les circuits réfrigérants sont conçus pour assurer l'efficacité maximale de la batterie d'échange thermique dans les diverses conditions d'utilisation des évaporateurs.

**Serie BENEFIT (B):** distributeur **JET-O-MATIC®**.

**Serie SUPER (S):** distributeur Venturi.

## Prise pour manomètre

Elle permet de mesurer la pression d'évaporation à la sortie de l'évaporateur et de vérifier le fonctionnement correct de l'appareil.

## Elettroventilateurs

Nouveaux modèles, caractérisés par une très haute efficacité et faible consommation d'énergie. La protection thermique est incorporée. Chaque ventilateur est équilibré statiquement et dynamiquement. Ils sont raccordés sur la boîte de dérivation.

### Electroventilateur Ø 330 mm

- Tension 1 ~ 230V 50Hz (220V 60Hz)
- Classe d'isolement B
- Protection IP 44.

### Boîte de dérivation

- Protection IP 54.

## Grille

Ailettes directrices avec profil aérodynamique qui permet une perte de charge minime. Les grilles sont en conformité avec les plus sévères normes de sécurité et garantissent la protection maximale.

## Dégivrage électrique

Les résistances électriques de la plus haute qualité sont en acier inoxydable et assurent un dégivrage efficace et rapide de la batterie. Elles sont raccordées sur la boîte de dérivation.

### Boîte de dérivation

- Protection IP 54.

## Carrosserie

### ...H...

Carrosserie en matériau antichocs "Safeshell".

### ...M...

Carrosserie construite en acier galvanisé, avec peinture Epoxy-Polyester par pulvérisation et résistant à la corrosion.

## Maintenance

Un seul outil suffit pour accéder à toutes les parties intérieures. Toute la partie avant et les côtés sont facilement démontables et l'accessibilité aux moteurs, aux résistances électriques et à la vanne thermostatique est totale.

## Contrôle

Toutes les batteries sont soigneusement dégraissées, nettoyées, séchées à l'air sec et éprouvées à une pression convenable.

**Pression de marche maximale:** 24 bar.

## Neue Wärmeaustauscher Turbocoil 2

Der neue Turbocoil 2 ist ein hocheffizienter Wärmeaustauscher mit dem höchsten Preis/Leistungsverhältnis:

### Rohre

Neue innen berippte Rohre mit kleinerem Durchmesser ausgelegt für die neuen Kältemittel.

### Lamellen Turbofin 2

Neue Hochleistungs-Aluminium-Lamellen mit speziell "Turbolencer", um die Entfeuchtung und den Reifansatz zu reduzieren.

### Lamellenabstand

Um die unterschiedlichen Temperatur- und Feuchtebedürfnisse zu befriedigen, werden drei neue Serien hergestellt:

- Serie **32** = Lamellenabstand 3,0 mm
- Serie **50** = Lamellenabstand 4,5 mm
- Serie **80** = Lamellenabstand 7,0 mm

## Verteiler und Kreise

Die Verteiler und die Anzahl der Einspritzungen sind so ausgelegt, daß die höchste Effektivität des Wärmeaustauschers bei den unterschiedlichen Luftkühlerbedingungen erreicht wird.

**BENEFIT Reihe (B):** Verteiler

**JET-O-MATIC®**.

**SUPER Reihe (S):** Verteiler Venturi.

## Anschluß für

### Saugdruckmanometer

Ein Schraderventil erlaubt eine Saugdruckmessung, um die korrekte Leistung des Hochleistungsluftkühlers zu überprüfen.

## Ventilatoren

Die ganze Serie hat neue Ventilatoren mit hoher Leistung und minimalem Energieverbrauch, thermischer Überlastungsschutz; Motore und Flügel dynamisch ausgewuchtet. Die Ventilatoren sind auf einen Klemmkasten verdrahtet.

### Ventilatoren Ø 330 mm

- Stromart: 230V - 1PH - 50Hz (220V 60Hz)
- Isolierklasse B
- Schutzart IP 44.

### Klemmkasten

- Schutzart IP 54.

## Schutzgitter

Gerichtete Lamellen mit aerodynamischem Profil garantieren einen geringen Druckverlust. Die Schutzgitter entsprechen den Schutzvorschriften der europäischen Staaten.

## Elektro-Abtaugung

Die Edelstahl-Elektroheizungen gewährleisten eine effiziente und schnelle Abtaugung. Sie sind auf einen Klemmkasten verdrahtet.

### Klemmkasten

- Schutzart IP 54.

## Gehäuse

### ...H...

Gehäuse aus stofffestem und unfallverhütendem Material: "Safeshell".

### ...M...

Verzinktes Stahlblech mit Epoxy-Polyester-Pulverbeschichtung und korrosionsbeständiger Lackierung.

## Wartung und Reinigung

Die komplette Tropfwanne ist abklappbar und die Seitenteile der Verdampfer sind leicht abnehmbar und machen die Montage von Lüftermotoren, Abtaheizstäben und Einspritzventilen sehr einfach.

## Dichtheitsprüfung

Die Lamellenblöcke werden entfettet, getrocknet und mit trockener Luft mit geeignetem Druck unter Wasser auf Dichtheit geprüft.

**Max. Betriebsdruck:** 24 bar.

# BHDN - SHDN - BMDN - SMDN 2350 ÷ 22000 W

**32 = 3,0 mm** Passo alette Fin spacing Pas des ailettes Lamellenabstand **TC = 10 °C ÷ -0 °C**

Modello Modèle	Type Modell	BHDN - SHDN - BMDN - SMDN	57-32	85-32	126-32	169-32	253-32	338-32	423-32
Potenza Rating Puissance Leistung	(R404A)	<b>(●) TC 2,5 °C Δ T1 10 K W</b>	<b>3950</b>	<b>4800</b>	<b>6450</b>	<b>9600</b>	<b>14700</b>	<b>18900</b>	<b>22000</b>
		TC 0 °C Δ T1 8 K W	2900	3550	4750	7100	10900	14000	16300
Portata d'aria Débit d'air	Air quantity Luftdurchsatz		1600	1600	1850	3200	4800	6400	8000
Freccia d'aria Projection de l'air	Air throw Wurfweite		2x9	2x9	2x7	2x11	2x12	2x13	2x14
Superficie Surface	Surface Fläche	esterna externe external äußere	m <sup>2</sup> 15,6	m <sup>2</sup> 15,6	m <sup>2</sup> 26,0	m <sup>2</sup> 31,2	m <sup>2</sup> 46,7	m <sup>2</sup> 62,3	m <sup>2</sup> 77,9
		interna interne internal innere	m <sup>2</sup> 0,7	m <sup>2</sup> 1,1	m <sup>2</sup> 1,8	m <sup>2</sup> 2,2	m <sup>2</sup> 3,3	m <sup>2</sup> 4,4	m <sup>2</sup> 5,5
Peso Poids Weight Gewicht		<b>BHDN-SHDN</b>	kg 21,0	kg 22,0	kg 26,0	kg 37,5	kg 53,0	kg 68,5	kg 84,0
		<b>BMDN-SMDN</b>	kg 28,2	kg 29,1	kg 37,2	kg 44,8	kg 64,7	kg 80,5	kg 97,1

**50 = 4,5 mm** Passo alette Fin spacing Pas des ailettes Lamellenabstand **TC = 10 °C ÷ -0 °C**

Modello Modèle	Type Modell	BHDN - SHDN - BMDN - SMDN	37-50	56-50	82-50	111-50	166-50	222-50	278-50
Potenza Rating Puissance Leistung	(R404A)	<b>(●) TC 2,5 °C Δ T1 10 K W</b>	<b>3200</b>	<b>4000</b>	<b>5550</b>	<b>8000</b>	<b>12400</b>	<b>16500</b>	<b>19500</b>
		TC 0 °C Δ T1 8 K W	2350	2950	4100	5900	9200	12200	14450
Portata d'aria Débit d'air	Air quantity Luftdurchsatz		1750	1750	1950	3500	5250	7000	8750
Freccia d'aria Projection de l'air	Air throw Wurfweite		2x10	2x10	2x7,5	2x12	2x13,5	2x14,5	2x15,5
Superficie Surface	Surface Fläche	esterna externe external äußere	m <sup>2</sup> 10,6	m <sup>2</sup> 10,6	m <sup>2</sup> 17,7	m <sup>2</sup> 21,2	m <sup>2</sup> 31,9	m <sup>2</sup> 42,5	m <sup>2</sup> 53,1
		interna interne internal innere	m <sup>2</sup> 0,7	m <sup>2</sup> 1,1	m <sup>2</sup> 1,8	m <sup>2</sup> 2,2	m <sup>2</sup> 3,3	m <sup>2</sup> 4,4	m <sup>2</sup> 5,5
Peso Poids Weight Gewicht		<b>BHDN-SHDN</b>	kg 19,5	kg 20,5	kg 23,5	kg 34,5	kg 48,5	kg 62,5	kg 76,5
		<b>BMDN-SMDN</b>	kg 26,6	kg 27,5	kg 34,5	kg 41,6	kg 59,3	kg 74,1	kg 89,1

**80 = 7,0 mm** Passo alette Fin spacing Pas des ailettes Lamellenabstand **TC = 10 °C ÷ -0 °C**

Modello Modèle	Type Modell	BHDN - SHDN - BMDN - SMDN	25-80	36-80	53-80	72-80	108-80	144-80	180-80
Potenza Rating Puissance Leistung	(R404A)	<b>(●) TC 2,5 °C Δ T1 10 K W</b>	<b>2350</b>	<b>3000</b>	<b>4200</b>	<b>5950</b>	<b>9400</b>	<b>12600</b>	<b>15500</b>
		TC 0 °C Δ T1 8 K W	1750	2200	3100	4400	6950	9300	11450
Portata d'aria Débit d'air	Air quantity Luftdurchsatz		1900	1900	2000	3800	5700	7600	9500
Freccia d'aria Projection de l'air	Air throw Wurfweite		2x11	2x11	2x8	2x13	2x14,5	2x16	2x17
Superficie Surface	Surface Fläche	esterna externe external äußere	m <sup>2</sup> 7,1	m <sup>2</sup> 7,1	m <sup>2</sup> 11,8	m <sup>2</sup> 14,2	m <sup>2</sup> 21,3	m <sup>2</sup> 28,3	m <sup>2</sup> 35,2
		interna interne internal innere	m <sup>2</sup> 0,7	m <sup>2</sup> 1,1	m <sup>2</sup> 1,8	m <sup>2</sup> 2,2	m <sup>2</sup> 3,3	m <sup>2</sup> 4,4	m <sup>2</sup> 5,5
Peso Poids Weight Gewicht		<b>BHDN-SHDN</b>	kg 18,5	kg 19,5	kg 22,0	kg 32,5	kg 45,5	kg 58,5	kg 71,5
		<b>BMDN-SMDN</b>	kg 25,5	kg 26,3	kg 32,4	kg 39,1	kg 55,6	kg 69,1	kg 82,8

Dati comuni		/	Common data		/	Caractéristiques communes		/	Gleichbleibende Daten	
Elettroventilatori Ventilateurs	Fans Ventilatoren	Ø 330 mm	n°	1	1	1	2	3	4	5
Assorbimento motori Puissance moteurs	Motor power consumption Motorleistung Aufnahme	1 ~ 230 V 50 Hz (4P)	W	135	135	135	270	405	540	675
			A	0,6	0,6	0,6	1,2	1,8	2,4	3,0
Sbrinatorio Dégivrage	Defrost Abtauung	E 230 V	W	1300	1300	2000	2400	3540	4760	5800
Volume circuito Volume circuit	Circuit volume Rohrinhalt		dm <sup>3</sup>	1,3	1,9	2,9	3,5	5,0	6,7	8,2

(●) Per altre condizioni vedere diagrammi.

(●) For other conditions see diagrams.

(●) Pour autres conditions voir diagrammes.

(●) Für andere Bedingungen siehe Diagramme.

Le potenze si ottengono moltiplicando le potenze indicate per il fattore di correzione della potenza FC.

The capacities are obtained by multiplying the showed capacities by the capacity correction factor FC.

Les puissances sont obtenues en multipliant les puissances indiquées par le facteur de correction de la puissance FC.

Die bezogenen Leistungen erhält man, indem man die angegebenen Leistungen mit dem Leistungs-Korrekturfaktor FC multipliziert.



# BHDS - SHDS - BMDS - SMDS 2050 ÷ 18300 W

**32** = 3,0 mm

Passo alette Fin spacing Pas des ailettes Lamellenabstand

TC = 10 °C ÷ -0 °C

Modello Modèle	Type Modell	BHDS - SHDS - BMDS - SMDS	52-32	74-32	114-32	146-32	221-32	294-32	368-32
Potenza Rating Puissance Leistung	(R404A)	(*) TC 2,5 °C Δ T1 10 K W	3250	3900	5050	7700	11800	15400	18300
		TC 0 °C Δ T1 8 K W	2400	2900	3750	5700	8750	11400	13500
Portata d'aria Débit d'air	Air quantity Luftdurchsatz		1100	1100	1300	2200	3300	4400	5500
Freccia d'aria Projection de l'air	Air throw Wurfweite		2x6	2x6	2x5	2x27	2x8	2x8,5	2x9
Superficie Surface	Surface Fläche	esterna externe external äußere	m <sup>2</sup> 15,6	m <sup>2</sup> 15,6	m <sup>2</sup> 26,0	m <sup>2</sup> 31,2	m <sup>2</sup> 46,7	m <sup>2</sup> 62,3	m <sup>2</sup> 77,9
		interna interne internal innere	m <sup>2</sup> 0,7	m <sup>2</sup> 1,1	m <sup>2</sup> 1,8	m <sup>2</sup> 2,2	m <sup>2</sup> 3,3	m <sup>2</sup> 4,4	m <sup>2</sup> 5,5
Peso Poids Weight Gewicht		<b>BHDS-SHDS</b>	kg 21,0	kg 22,0	kg 26,0	kg 37,5	kg 53,0	kg 68,5	kg 84,0
		<b>BMDS-SMDS</b>	kg 28,2	kg 29,1	kg 37,2	kg 44,8	kg 64,7	kg 80,5	kg 97,1

**50** = 4,5 mm

Passo alette Fin spacing Pas des ailettes Lamellenabstand

TC = 10 °C ÷ -0 °C

Modello Modèle	Type Modell	BHDS - SHDS - BMDS - SMDS	35-50	49-50	73-50	98-50	148-50	196-50	245-50
Potenza Rating Puissance Leistung	(R404A)	(*) TC 2,5 °C Δ T1 10 K W	2750	3350	4450	6700	10350	13700	16500
		TC 0 °C Δ T1 8 K W	2050	2500	3300	4950	7650	10150	12200
Portata d'aria Débit d'air	Air quantity Luftdurchsatz		1250	1250	1400	2500	3750	5000	6250
Freccia d'aria Projection de l'air	Air throw Wurfweite		2x7	2x7	2x5,5	2x8	2x9	2x9,5	2x10
Superficie Surface	Surface Fläche	esterna externe external äußere	m <sup>2</sup> 10,6	m <sup>2</sup> 10,6	m <sup>2</sup> 17,7	m <sup>2</sup> 21,2	m <sup>2</sup> 31,9	m <sup>2</sup> 42,5	m <sup>2</sup> 53,1
		interna interne internal innere	m <sup>2</sup> 0,7	m <sup>2</sup> 1,1	m <sup>2</sup> 1,8	m <sup>2</sup> 2,2	m <sup>2</sup> 3,3	m <sup>2</sup> 4,4	m <sup>2</sup> 5,5
Peso Poids Weight Gewicht		<b>BHDS-SHDS</b>	kg 19,5	kg 20,5	kg 23,5	kg 34,5	kg 48,5	kg 62,5	kg 76,5
		<b>BMDS-SMDS</b>	kg 26,6	kg 27,5	kg 34,5	kg 41,6	kg 59,3	kg 74,1	kg 89,1

**80** = 7,0 mm

Passo alette Fin spacing Pas des ailettes Lamellenabstand

TC = 10 °C ÷ -0 °C

Modello Modèle	Type Modell	BHDS - SHDS - BMDS - SMDS	21-80	31-80	46-80	62-80	93-80	124-80	155-80
Potenza Rating Puissance Leistung	(R404A)	(*) TC 2,5 °C Δ T1 10 K W	2050	2550	3500	5100	7950	10700	13350
		TC 0 °C Δ T1 8 K W	1500	1900	2600	3750	5900	7900	9900
Portata d'aria Débit d'air	Air quantity Luftdurchsatz		1350	1350	1430	2700	4050	5400	6750
Freccia d'aria Projection de l'air	Air throw Wurfweite		2x8	2x8	2x6	2x9	2x10	2x10,5	2,11
Superficie Surface	Surface Fläche	esterna externe external äußere	m <sup>2</sup> 7,1	m <sup>2</sup> 7,1	m <sup>2</sup> 11,8	m <sup>2</sup> 14,2	m <sup>2</sup> 21,3	m <sup>2</sup> 28,3	m <sup>2</sup> 35,2
		interna interne internal innere	m <sup>2</sup> 0,7	m <sup>2</sup> 1,1	m <sup>2</sup> 1,8	m <sup>2</sup> 2,2	m <sup>2</sup> 3,3	m <sup>2</sup> 4,4	m <sup>2</sup> 5,5
Peso Poids Weight Gewicht		<b>BHDS-SHDS</b>	kg 18,5	kg 19,5	kg 22,0	kg 32,5	kg 45,5	kg 58,5	kg 71,5
		<b>BMDS-SMDS</b>	kg 25,5	kg 26,3	kg 32,4	kg 39,1	kg 55,6	kg 69,1	kg 82,8

Dati comuni / Common data / Caractéristiques communes / Gleichbleibende Daten										
Elettroventilatori Ventilateurs	Fans Ventilatoren	Ø 330 mm	n°	1	1	1	2	3	4	5
Assorbimento motori Puissance moteurs	Motor power consumption Motorleistung Aufnahme	1 ~ 230 V 50 Hz (6P)	W	85	85	85	170	255	340	425
			A	0,31	0,31	0,31	0,62	0,93	1,24	1,55
Sbrinamento Dégivrage	Defrost Abtauwung	E 230 V	W	1300	1300	2000	2400	3540	4760	5800
Volume circuito Volume circuit	Circuit volume Rohrinhalt		dm <sup>3</sup>	1,3	1,9	2,9	3,5	5,0	6,7	8,2

(\*) Per altre condizioni vedere diagrammi.

Le potenze si ottengono moltiplicando le potenze indicate per il fattore di correzione della potenza FC.

(\*) For other conditions see diagrams.

The capacities are obtained by multiplying the showed capacities by the capacity correction factor FC.

(\*) Pour autres conditions voir diagrammes.

Les puissances sont obtenues en multipliant les puissances indiquées par le facteur de correction de la puissance FC.

(\*) Für andere Bedingungen siehe Diagramme.

Die bezogenen Leistungen erhält man, indem man die angegebenen Leistungen mit dem Leistungs-Korrekturfaktor FC multipliziert.



# BHDN - SHDN BHDS - SHDS BMDN - SMDN BMDS - SMDS

Modello Modèle	Type Modell	<b>BHDN - SHDN</b>	<b>BMDN - SMDN</b>	<b>57-32</b>	<b>85-32</b>	<b>126-32</b>	<b>169-32</b>	<b>253-32</b>	<b>338-32</b>	<b>423-32</b>	
		<b>BHDN - SHDN</b>	<b>BMDN - SMDN</b>	<b>37-50</b>	<b>56-50</b>	<b>82-50</b>	<b>111-50</b>	<b>166-50</b>	<b>222-50</b>	<b>278-50</b>	
		<b>BHDN - SHDN</b>	<b>BMDN - SMDN</b>	<b>25-80</b>	<b>36-80</b>	<b>53-80</b>	<b>72-80</b>	<b>108-80</b>	<b>144-80</b>	<b>180-80</b>	
Modello Modèle	Type Modell	<b>BHDS - SHDS</b>	<b>BMDS - SMDS</b>	<b>52-32</b>	<b>74-32</b>	<b>114-32</b>	<b>146-32</b>	<b>221-32</b>	<b>294-32</b>	<b>368-32</b>	
		<b>BHDS - SHDS</b>	<b>BMDS - SMDS</b>	<b>34-50</b>	<b>49-50</b>	<b>73-50</b>	<b>98-50</b>	<b>148-50</b>	<b>196-50</b>	<b>245-50</b>	
		<b>BHDS - SHDS</b>	<b>BMDS - SMDS</b>	<b>21-80</b>	<b>31-80</b>	<b>46-80</b>	<b>62-80</b>	<b>93-80</b>	<b>124-80</b>	<b>155-80</b>	
Elettroventilatori Ventilateurs	Fans Ventilatoren	<b>Ø 330 mm</b>		n°	1	1	1	2	3	4	5
Attacchi Raccords	Connection Anschlüsse	entrata entrée	inlet Eintritt	Ø mm	12	12	12	16	16	16	16
		uscita sortie	outlet Austritt	Ø mm	22	28	28	35	35	35	35
Dimensioni Dimensions	Dimensions Abmessungen	A	mm	740	740	1040	1190	1640	2090	2540	
		B	mm	485	485	785	935	1385	1835	2285	
		C	mm	—	—	—	—	—	—	—	1143
		D	mm	711	711	1011	1161	1611	2061	2511	

Usare valvola termostatica con equalizzatore esterno.

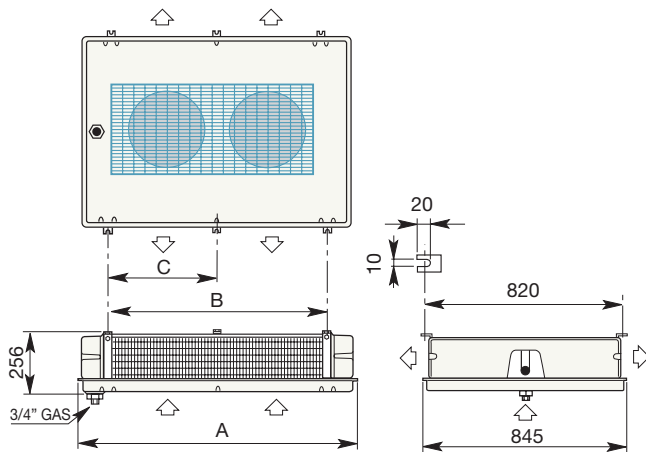
Use externally equalized thermostatic expansion valve.

Employer un détendeur avec égalisateur de pression externe.

Thermostatische Expansionsventile mit äußerem Druckausgleich sind zu verwenden

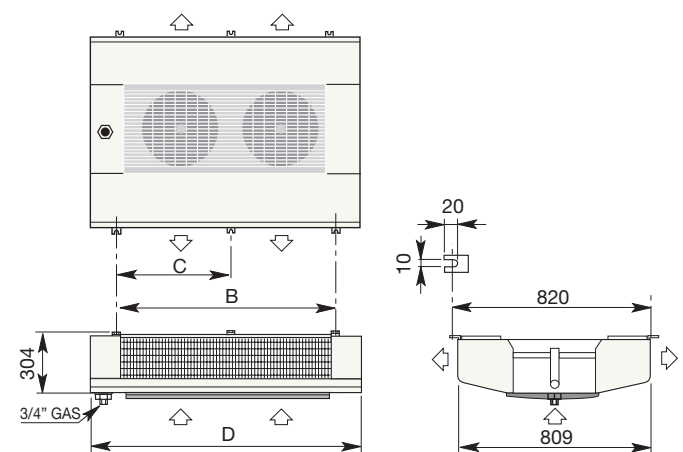
...H...

**BHDN - SHDN BHDS - SHDS**



...M...

**BMDN - SMDN BMDS - SMDS**



## Prestazioni

Le potenze degli aerorevaporatori sono provate in atmosfera secca (calore sensibile) secondo le norme ENV 328.

Le potenze totali (calore sensibile più calore latente) degli aerorevaporatori indicate a catalogo (R404A) per le usuali applicazioni in atmosfera umida sono riferite a temperatura di cella di 2,5 °C temperatura di evaporazione di -7,5 °C (DT1=10K) e corrispondono alle potenze in atmosfera secca moltiplicate per il fattore 1,25 (fattore calore latente) per tenere conto dell'aumento della potenza (calore latente) dovuto alla condensazione del vapore d'acqua sulla superficie dell'aerorevaporatore. Questo fattore dipende dalle condizioni di funzionamento della cella e risulta maggiore per temperature di cella più elevate e inferiore per temperature di cella più basse come indicato nella tabella.

## Performances

Capacities of unit coolers are tested in dry atmosphere (sensible heat) according to ENV 328.

Unit cooler total capacities (sensible heat plus latent heat), stated in our catalogue (R404A) for the usual application in humid atmosphere, are referred to 2,5 °C room temperature, -7,5 °C evaporating temperature (DT1=10K) which correspond to dry atmosphere capacities multiplied by the factor 1,25 (latent heat factor) to consider the increase of capacity (latent heat) due to the condensation of water vapours on unit cooler surface. This factor depends on cold room operating conditions and it increases for high room temperatures and decreases for low room temperatures as indicated in the table.

## Puissances

Les puissances des évaporateurs sont testées en atmosphère sèche (chaleur sensible) selon la norme ENV 328. Les puissances totales (chaleur sensible plus chaleur latente) des évaporateurs indiquées au catalogue (R404A) pour les applications usuelles en atmosphère humide se réfèrent à : température de chambre de 2,5 °C, température d'évaporation de -7,5 °C (DT1=10), et correspondent aux puissances en atmosphère sèche multipliées par un coefficient 1,25 (facteur chaleur latente) pour tenir compte de l'augmentation de la puissance (chaleur latente) due à la condensation de la vapeur d'eau sur la surface de l'évaporateur. Ce facteur dépend des conditions de fonctionnement de la chambre, avec une valeur supérieure pour des températures de chambre plus élevées, et avec une valeur inférieure pour des températures de chambre plus basses comme indiqué dans la table.

## Merkmale

Die Leistung der Hochleistungsverdampfer wurden in trockener Luft (sensible Wärme) entsprechend der ENV 328 Vorschrift getestet.

Die Gesamtleistung (sensible und latente Wärme) der in unserem Katalog (R404A) aufgeführten Luftkühler für feuchten Betrieb bezieht sich auf eine Raumtemperatur von 2,5 °C und eine Verdampfungstemperatur von -7,5 °C (DT1=10K). Diese entspricht der Leistung bei trockener Luft multipliziert mit dem Faktor 1,25 (Latente Wärme Faktor) für die latente Wärme d.h. das Ausscheiden von Kondensat an der Kühloberfläche. Dieser Faktor ist abhängig von den Bedingungen des Kühlraums, dieser ist für höhere Raumtemperaturen höher, und niedriger bei niedrigen Raumtemperaturen wie in der Tabelle dargestellt.

Temperatura d'entrata dell'aria Air inlet temperature	10 °C	1,35	Fattore calore latente Latent heat factor Facteur chaleur latente Latente Wärme Faktor
Temperature d'entrée de l'air Luft Eintrittstemperatur	2,5 °C	1,25	
	0 °C	1,15	
	-18 °C	1,05	
	-25 °C	1,01	

## Norme

Gli apparecchi sono stati progettati e costruiti per poter essere incorporati in macchine come definito dalla Direttiva Macchine **2006/42/CE** e successivi emendamenti.

- Direttiva **2004/108 CE** e successivi emendamenti. Compatibilità elettromagnetica.
- Direttiva **2006/95 CE** Bassa tensione.
- **EN 294** Griglie di protezione.
- **PED 97/23/CE**

## Standards

The products are provided for incorporation in machines as defined in the EC Machine Directive **2006/42/CE** and subsequent modifications according to the following safety standard references.

- Directive **2004/108 CE** and subsequent modifications. Electromagnetic compatibility.
- Directive **2006/95 CE** Low tension.
- **EN 294** Fan guards.
- **PED 97/23/CE**

## Normes

Les produits sont conçus et construits pour pouvoir être incorporés dans les machines comme défini par la directive européenne **2006/42/CE** et amendements successifs et conformément aux normes suivantes.

- Directive **2004/108 CE** et amendements successifs. Compatibilité électromagnétique.
- Directive **2006/95 CE** Basse tension.
- **EN 294** Grilles de protection.
- **PED 97/23/CE**

## Normen

Die Produkte sind in Übereinstimmung mit der EG Richtlinie **2006/42/CE** und nachfolgenden Ergänzungen entwickelt, konstruiert und gefertigt.

- Richtlinie **2004/108 CE** und nachfolgende Ergänzungen. Elektromagnetische Kompatibilität.
- Richtlinie **2006/95 CE** Niederspannung.
- **EN 294** Schutzgitter.
- **PED 97/23/CE**



## Imballo

L'imballo degli aerorevaporatori è riciclabile (RESY).



## Packing

Unit coolers are packed in Recyclable Materials (RESY).



## Emballage

L'emballage de ces évaporateurs est recyclable (RESY).



## Verpackung

Die Luftkühler Verpackung ist wiederverwertbar (RESY).

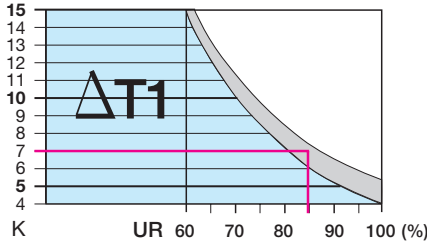
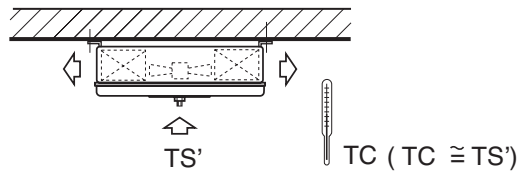


**Metodo di scelta dell'aeroevaporatore**

**Unit cooler model selection**

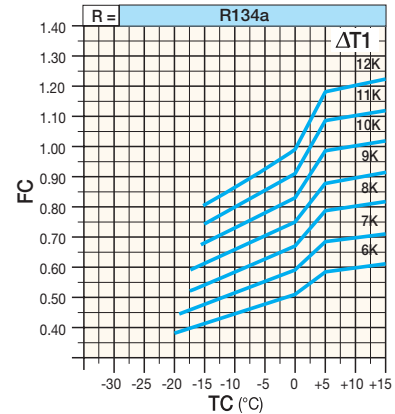
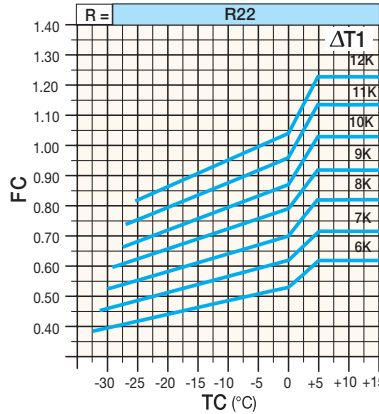
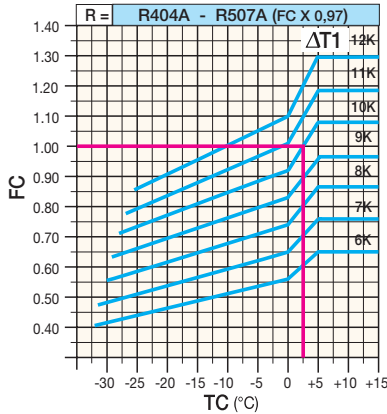
**Méthode de sélection des évaporateurs**

**Auswahlmethoden für Hochleistungsverdampfer**



<b>CT</b> W	Carico termico Bilan thermique	Heat load Kältebedarf
<b>TC</b> °C	Temperatura di cella Température de la chambre	Room temperature Raumtemperatur
<b>TS'</b> °C	Temperatura dell'aria all'ingresso dell'evaporatore Température d'entrée de l'air	Air inlet temperature Luft Eintrittstemperatur
<b>TE</b> °C	Temperatura di evaporazione Température d'évaporation	Evaporating temperature Verdampfungstemperatur
<b>UR</b> %	Umidità relativa Umidité relative	Relative humidity Relative Luftfeuchtigkeit
<b>ΔT1</b> K	Differenza tra la temperatura dell'aria in entrata e la temperatura d'evaporazione del refrigerante Difference between air inlet temperature and refrigerant temperature Différence entre la température d'entrée de l'air et la température d'évaporation du réfrigérant Differenz zwischen der Eintrittstemperatur der Luft in den Luftkühler und der Verdampfungstemperatur.	
<b>R</b>	Refrigerante Réfrigérant	Refrigerant Kältemittel
<b>FC</b>	Fattore di correzione Facteur de correction	Correction factor Korrekturfaktor

**FC** Fattori di correzione della potenza. / **FC** Capacity correction factors. / **FC** Facteurs de correction de la puissance. / **FC** Leistungs-Korrekturfaktoren.



**Dati di base**

**Basic data**

**Données de base**

**Basis-Daten**

**TC = 0°C**      **UR = 85%**      **ΔT1 = 7 K**      **CT = 7500 W**      **R = R404A**

Passo alette / Fin spacing / Pas des ailettes / Lamellenabstand = 4,5 mm

**Scelta rapida**

**Quick selection**

**Sélection rapide**

**Schnellauswahl**

$CT \times \frac{1}{FC} = 7500 \times \frac{1}{0,65} = 11540W$

Selezione/Selection/Sélection/Typenauswahl = **BHDN 166 E 50** (Potenza/Rating/Puissance/Leistung **ΔT1 10K = 12400 W** Catalogo/Catalogue/Catalogue/Katalog)

**ΔT1 = 11540/12400 x 7 = 6,5K**      **TE = TC - ΔT1 = 0 - 6,5 = - 6,5°C**



**Selezione**

È disponibile un programma per la selezione degli aeroevaporatori operante in ambiente Windows (**REFRIGER®**).

**Selection**

A software for unit coolers selection operating under Windows is available (**REFRIGER®**).

**Sélection**

Un programme de calcul pour effectuer la sélection des évaporateurs ventilés sous Windows est disponible (**REFRIGER®**).

**Auswahl**

Für die Auswahl der Hochleistungsluftkühler ist ein Computerprogramm unter Windows erhältlich (**REFRIGER®**).

**Esempio di ordinazione**  
**Ordering example**

**BHD N 166 E 50**

**Exemple de commande**  
**Typenschlüssel**

- B** = Benefit
- S** = Super
- H** = Carenatura "Safeshell"  
Casing "Safeshell"  
Carrosserie "Safeshell"  
Gehäuse "Safeshell"
- M** = Carenatura metallica  
Metal casing  
Carrosserie métallique  
Metallgehäuse
- D** = Doppio flusso d'aria  
Dual discharge  
Double flux d'air  
Zweiseitig ausblasend

- N** = Ventilazione normale  
Normal air velocity  
Ventilation normale  
Normale Belüftung
- S** = Bassa ventilazione e bassa rumorosità  
Low air velocity and low noise  
Ventilation réduite et faible niveau sonore  
Schwache Belüftung und niedriger Geräuschpegel

- Modello**  
Type  
Modèle  
Modell

- E** = Sbrinamento elettrico  
Electric defrost  
Dégivrage électrique  
Elektrische Abtaugung
- N** = Sbrinamento ad aria  
Air defrost  
Dégivrage à air  
Luftabtaugung

- Passo alette  
Fin spacing  
Pas des ailettes  
Lamellenabstand
- 32** = 3,0 mm
- 50** = 4,5 mm
- 80** = 7,0 mm



**Sistema gestione energia**  
Il sistema di gestione per l'energia **LU-VE** è conforme alla norma UNI CEI EN 16001:2009.  
**Assicurazione qualità**  
Il Sistema Qualità **LU-VE**, che include anche le procedure riguardanti la progettazione, le prove di laboratorio, i sistemi di produzione ed il controllo della qualità, ha ottenuto la certificazione UNI EN ISO9001:2008.

**Energy management system**  
The energy management system **LU-VE** is in compliance with the standard UNI CEI EN 16001:2009.  
**Quality Assurance**  
**LU-VE** is a certificated company to UNI EN ISO9001:2008, which is the most important Quality Assurance qualification, covering Development, Testing, Production method and Inspection procedures.

**Système gestion énergie**  
Le système de gestion de l'énergie **LU-VE** est conforme à la norme UNI CEI EN 16001:2009.  
**Assurance Qualité**  
Le Système Assurance Qualité de **LU-VE** qui inclut toutes les procédures depuis l'étude des produits, les essais, l'ensemble du système de production et le système de contrôle qualité a obtenu la certification UNI EN ISO9001:2008.

**Energie verwaltungssystem**  
Das Energieverwaltungssystem **LU-VE** entspricht der Norm UNI CEI EN 16001:2009.  
**Qualitätsstandard**  
Der **LU-VE** Qualitätsstandard, inklusive Planung, Labor, Erzeugung und Qualitätsprüfung sind nach UNI EN ISO9001:2008 zertifiziert.





Headquarters:

**LU-VE S.p.A.**

21040 UBOLDO VA - ITALY  
Via Caduti della Liberazione, 53  
Tel. + 39 02 96716.1 - Fax +39 02 967 80 560  
E-mail: sales@luve.it [www.luve.it](http://www.luve.it)

**FRANCE:**

**LU-VE CONTARDO FRANCE s.a.r.l.**  
69002 LYON - 132 Cours Charlemagne  
Tel. +33 4 72779868 Fax +33 4 72779867  
E-mail: luve@luve.fr

**GERMANY**

**LU-VE CONTARDO DEUTSCHLAND GmbH**  
70597 STUTTGART - Bruno - Jacoby- Weg, 10  
Tel. +49 711 727211.0 Fax +49 711 727211.29  
E-mail: zentrale@luve.de

**SPAIN**

**LU-VE CONTARDO IBÉRICA s.l.**  
28230 LAS ROZAS (MADRID) - ESPAÑA  
Edif. Fiteni VIII - Valle de Alcludia, 3 - 2a Pta., Of.9  
Tel +34 91 7216310 Fax +34 91 7219192  
E-mail: luveib@luve.com.es

**UK-EIRE**

**LU-VE CONTARDO UK-EIRE OFFICE**  
FAREHAM HANTS - P.O.Box 3 PO15 7YU  
Tel. +44 1 489 881503 Fax +44 1 489 881504  
E-mail: info@luveuk.com

**RUSSIA**

**LU-VE CONTARDO RUSSIA OFFICE**  
127015 MOSCOW  
ul. Bolshaya Novodmitrovskaya ulitsa, d.23, str.6  
Tel. +7 495 685 93 96 Fax +7 495 685 93 55  
E-mail: office@luve-russia.com  
194044 ST-PETERSBURG  
Tel. & Fax +7 412 320 49 02 E-mail: kulikov@luve-russia.com

**POLAND**

**LU-VE POLSKA OFFICE**  
44-109 GLIWICE - ul. Wyzolkowskiego 30  
Tel. +48 32 330 40 50 - Fax +48 32 330 40 30  
E-mail: diegobof@sest.pl - slawomir.kalbarczyk@luve.it

**COSTA RICA**

**LU-VE CONTARDO CARIBE OFFICE**  
San Antonio de Belén, de iglesia 100m W, 50m N  
Ofi-centro P° de Belén, local 2- 1a planta  
Tel. & Fax +506 2 239 10 76 E-mail: luvecar@ice.co.cr

**AUSTRALIA**

**LU-VE PACIFIC PTY. Ltd.**  
3074 AUSTRALIA - THOMASTOWN - VICTORIA  
84 Northgate Drive  
Tel. +61 3 946 41433 Fax +61 3 946 40860  
E-mail: sales@luve.com.au

**MIDDLE EAST**

**LU-VE S.p.A. Middle East Office**  
Jebel Ali Free Zone - DUBAI - UAE  
Tel. +971 50 6514204 E-mail: khaili.semaan@luve.it

**ASIA**

**LU-VE Asia Pacific Ltd.**  
Wan Chai, HONG KONG  
Unit C, 12/F, Times Media Centre, 133 Wan Chai Road,  
Tel. +85 2 289 12858 Fax: +85 2 289 12791  
E-mail: stefano.deleidi@luve.it  
**Singapore Office**  
Tel. +65 9677 1827 E-mail: lucy.chan@luve.it



**GARANZIA 2 ANNI**

Tutti i nostri prodotti sono costruiti con materiali di qualità e sottoposti a severi collaudi. Essi vengono pertanto garantiti per il periodo di due anni da qualsiasi difetto di costruzione. Sono esclusi dalla garanzia i danni causati da fenomeni di corrosione. Eventuali parti od apparecchi riscontrati difettosi dovranno essere resi franco di porto al nostro Stabilimento, ove verranno controllati e, a nostro giudizio, riparati o sostituiti. Nessuna responsabilità viene da noi assunta per perdite o danni causati dall'uso o cattivo uso dei nostri prodotti. Ogni forma di garanzia decade qualora si riscontrasse che gli apparecchi sono stati sottoposti a cattivo uso o erroneamente installati. Ci riserviamo di apportare alla nostra produzione tutte le modifiche atte a migliorarne il rendimento o l'aspetto senza previa comunicazione e senza impegno per quanto riguarda la produzione precedente.

**2 YEAR GUARANTEE**

All our products are manufactured from high quality materials and undergo severe final tests. They are therefore guaranteed against any construction defect for a period of two years. Damage caused by corrosive agents is excluded. Components or units found to be defective must be returned to our factory with prepaid freight where they will be checked and, depending on our judgement, replaced or repaired. We take no responsibility for leaks or damage caused by the use or misuse of our products. No guarantee is granted in the event of misuse or incorrect installation of the products. We reserve the right to make modifications in order to improve the performance or appearance of our products at any time without notice and without any obligation to previous production.

"IL FUTURO HA UN CUORE ANTICO"

"LE FUTUR A UN COEUR ANCIEN"

"THE FUTURE HAS AN ANCIENT HEART"

"DIE ZUKUNFT HAT EIN ANTIKES HERZ"

(C. Levi)

**GARANTIE 2 ANS**

Tous nos produits sont fabriqués avec du matériel de premier choix et soumis à des essais sévères. Nous les garantissons, néanmoins, pour une période de deux années, contre tous défauts de construction. Les dommages causés par des phénomènes de corrosion sont exclus. Toutes les parties ou appareils éventuellement defectueux devront nous être expédiés franco à l'Usine. Après notre contrôle, ils seront réparés ou remplacés, selon notre jugement. Nous ne prenons aucune responsabilité pour les dommages éventuels causés par l'usage ou la mauvaise installation de nos appareils. Notre garantie s'annulerait au cas où nos appareils seraient soumis à une mauvaise installation. Nous nous réservons le droit de modifier les caractéristiques de construction de nos appareils sans avis préalable, et sans aucun engagement vis-à-vis des fournitures précédentes.

**GEWÄHRLEISTUNG 2 JAHRE**

Alle Erzeugnisse dieses Kataloges sind aus hochwertigen Materialien hergestellt und strengen Kontrollen unterworfen. Wir leisten daher Gewährleistung für den Zeitraum zwei Jahre für jede Art von Konstruktionsfehlern. Die durch Korrosion verursachte Schäden sind von der Gewährleistung ausgeschlossen. Reklamierte Waren müssen frachtfrei an uns eingesandt werden, wo sie geprüft und nach unserer Entscheidung ausgewechselt werden. Wir übernehmen jedoch keine Verantwortung für Verluste oder Schäden infolge von normalen Verschleiss oder unsachgemässer Behandlung. Jede Art von Gewährleistung erlischt, falls festgestellt werden sollte, dass die Geräte unsachgemäss behandelt oder falsch eingebaut wurden. Da wir bestrebt sind, unsere Erzeugnisse ständig zu verbessern, sind für Konstruktions und Spezifikationsänderungen alle Rechte vorbehalten.