



THE HEART OF FRESHNESS

OPERATING INSTRUCTIONS

BETRIEBSANLEITUNG

ИНСТРУКЦИЯ ПО ЭКСПЛУАТАЦИИ

KB-104-4 RUS

Halbhermetische Hubkolbenverdichter BITZER ECOLINE und ECOLINE VARISPEED

- 2KES-05(Y) .. 2FES-3(Y)
- 2EES-2(Y) .. 2CES-4(Y)
- 22EES-4(Y) .. 22CES-8(Y)
- 4FES-3(Y) .. 4CES-9(Y)
- 44FES-6(Y) .. 44CES-18(Y)
- 4VE(S)-6Y .. 4NE(S)-20(Y)
- 44VE(S)-14(Y) .. 44NE(S)-40(Y)
- 4JE-13Y .. 4FE-35(Y)
- 44JE-30(Y) .. 44FE-70(Y)
- 6JE-22Y .. 6FE-50(Y)
- 66JE-50(Y) .. 66FE-100(Y)
- 8GE-50(Y) .. 8FE-70(Y)

- 2DES-3.F1Y
- 4FES-5.F1Y .. 4CES-9.F3Y
- 4VES-7.F3Y .. 4NES-20.F4Y

Semi-hermetic reciprocating compressors BITZER ECOLINE and ECOLINE VARISPEED

- 2KES-05(Y) .. 2FES-3(Y)
- 2EES-2(Y) .. 2CES-4(Y)
- 22EES-4(Y) .. 22CES-8(Y)
- 4FES-3(Y) .. 4CES-9(Y)
- 44FES-6(Y) .. 44CES-18(Y)
- 4VE(S)-6Y .. 4NE(S)-20(Y)
- 44VE(S)-14(Y) .. 44NE(S)-40(Y)
- 4JE-13Y .. 4FE-35(Y)
- 44JE-30(Y) .. 44FE-70(Y)
- 6JE-22Y .. 6FE-50(Y)
- 66JE-50(Y) .. 66FE-100(Y)
- 8GE-50(Y) .. 8FE-70(Y)

- 2DES-3.F1Y
- 4FES-5.F1Y .. 4CES-9.F3Y
- 4VES-7.F3Y .. 4NES-20.F4Y

Полугерметичные поршневые компрессоры серии BITZER ECOLINE и ECOLINE VARISPEED

- 2KES-05(Y) .. 2FES-3(Y)
- 2EES-2(Y) .. 2CES-4(Y)
- 22EES-4(Y) .. 22CES-8(Y)
- 4FES-3(Y) .. 4CES-9(Y)
- 44FES-6(Y) .. 44CES-18(Y)
- 4VE(S)-6Y .. 4NE(S)-20(Y)
- 44VE(S)-14(Y) .. 44NE(S)-40(Y)
- 4JE-13Y .. 4FE-35(Y)
- 44JE-30(Y) .. 44FE-70(Y)
- 6JE-22Y .. 6FE-50(Y)
- 66JE-50(Y) .. 66FE-100(Y)
- 8GE-50(Y) .. 8FE-70(Y)

- 2DES-3.F1Y
- 4FES-5.F1Y .. 4CES-9.F3Y
- 4VES-7.F3Y .. 4NES-20.F4Y

Inhalt	Seite	Content	Page	Содержание	Стр.
1 Sicherheit	2	1 Safety	2	1 Правила техники безопасности	2
2 Anwendungsbereiche	4	2 Application ranges	4	2 Области применения	4
3 Montage	5	3 Mounting	5	3 Монтаж	5
4 Elektrischer Anschluss	17	4 Electrical connection	17	4 Электрическое подключение	17
5 In Betrieb nehmen	22	5 Commissioning	22	5 Ввод в эксплуатацию	22
6 Betrieb/Wartung	28	6 Operation/Maintenance	28	6 Эксплуатация/Обслуживание	28
7 Außer Betrieb nehmen	31	7 De-commissioning	31	7 Вывод из эксплуатации	31

1 Sicherheit

Diese Kältemittel-Verdichter sind zum Einbau in Maschinen entsprechend der **EU-Maschinenrichtlinie** 2006/42/EG vorgesehen. Sie dürfen nur in Betrieb genommen werden, wenn sie gemäß vorliegender Montage-/Betriebsanleitung in diese Maschinen eingebaut worden sind und als Ganzes mit den entsprechenden gesetzlichen Vorschriften übereinstimmen (anzuwendende Normen: siehe Einbauerklärung).*

Autorisiertes Fachpersonal

Sämtliche Arbeiten an Verdichtern und Kälteanlagen dürfen nur von Fachpersonal ausgeführt werden, das in allen Arbeiten ausgebildet und unterwiesen wurde. Für die Qualifikation und Sachkunde des Fachpersonals gelten die jeweils gültigen Richtlinien.

Die Verdichter sind nach dem aktuellen Stand der Technik und entsprechend den geltenden Vorschriften gebaut. Auf die Sicherheit der Anwender wurde besonderer Wert gelegt. Diese Betriebsanleitung während der gesamten Verdichter-Lebensdauer aufbewahren.

Restgefahren

Vom Verdichter können unvermeidbare Restgefahren ausgehen. Jede Person, die an diesem Gerät arbeitet, muss deshalb diese Bedienungsanleitung sorgfältig lesen!

Es gelten zwingend

- die einschlägigen Sicherheits-Vorschriften und Normen (z. B. EN 378, EN 60204 und EN 60335),
- die allgemein anerkannten Sicherheitsregeln,
- die EU-Richtlinien,
- Länderspezifische Bestimmungen.

1 Safety

These refrigeration compressors are intended for installation in machines according to the **EU Machinery Directive** 2006/42/EC. They may be put to service only, if they have been installed in these machines according to the existing Assembly/Operating Instruction and as a whole agree with the corresponding provisions of legislation (standards to apply: Declaration of Incorporation).*

Authorized staff

All work on compressor and refrigeration systems shall be carried out only by refrigeration personnel which has been trained and instructed in all work. The qualification and expert knowledge of the refrigeration personnel corresponds to the respectively valid guidelines.

The compressors are constructed according to the state of the art and valid regulations. Particular emphasis has been placed on the users' safety. Retain these Operating Instructions during the entire lifetime of the compressor.

Residual hazards

Certain residual hazards from the compressors are unavoidable. All persons working on these units must therefore read these Operating Instructions carefully!

All of the following have validity

- specific safety regulations and standards (e. g. EN 378, EN 60204 and EN 60335),
- generally acknowledged safety standards,
- EU directives,
- national regulations.

1 Правила техники безопасности

Эти холодильные компрессоры предназначены для установки в машины согласно **ЕС Machines Directive** 2006/42/ЕС. Они могут быть введены в эксплуатацию только в том случае, если они установлены в эти машины в соответствии с настоящей инструкцией и в комплексе удовлетворяют требованиям соответствующих предписаний (применяемые нормы: см. Декларацию изготовителя).*

Специалисты, допускаемые к работе

К выполнению работ на компрессорах и холодильных агрегатах допускаются только специалисты по холодильным установкам прошедшие обучение и инструктаж на все виды работ. Квалификация и знания специалистов должны соответствовать действующим директивам.

Данные компрессоры изготовлены в соответствии с современным уровнем техники и отвечают действующим предписаниям. Особое внимание обращено на безопасность пользователей. Сохраняйте данную инструкцию на протяжении всего периода эксплуатации компрессора.

Остаточная опасность

Компрессор может являться источником остаточной опасности. Поэтому все работающие на этом оборудовании должны тщательно изучить данную инструкцию по эксплуатации!

Обязательные для соблюдения предписания:

- соответствующие правила техники безопасности и нормы (например, EN 378, EN 60204 и EN 60335),
- общие правила техники безопасности,
- предписания ЕС,
- действующие в стране пользователя предписания.

* Hinweis gilt nur für Länder der EU


* Information is valid for countries of the EC


* Информация действительна только для стран ЕС


Sicherheitshinweise


sind Anweisungen um Gefährdungen zu vermeiden.

Sicherheitshinweise genauestens einhalten!


 **Achtung!**
Anweisung um eine mögliche Gefährdung von Geräten zu vermeiden.


 **Vorsicht!**
Anweisung um eine mögliche minderschwere Gefährdung von Personen zu vermeiden.

 **Warnung!**
Anweisung um eine mögliche schwere Gefährdung von Personen zu vermeiden.


 **Gefahr!**
Anweisung um eine unmittelbare schwere Gefährdung von Personen zu vermeiden.

Allgemeine Sicherheitshinweise

 **Warnung!**
Der Verdichter ist im Auslieferungszustand mit Schutzgas gefüllt (**Überdruck** ca. 0,2 .. 0,5 bar). Bei unsachgemäßer Handhabung sind Verletzungen von Haut und Augen möglich. Bei Arbeiten am Verdichter Schutzbrille tragen! Anschlüsse nicht öffnen, bevor Überdruck abgelassen ist.


 **Vorsicht!**
Im Betrieb können **Oberflächen-Temperaturen** von über 60°C bzw. unter 0°C auftreten. Schwere Verbrennungen und Erfrierungen sind möglich. Zugängliche Stellen absperren und kennzeichnen. Vor Arbeiten am Verdichter: Ausschalten und abkühlen lassen.


Bei Arbeiten am Verdichter, nachdem die Anlage in Betrieb genommen wurde:


 **Warnung!**
Verdichter steht unter Druck! Bei unsachgemäßen Eingriffen sind schwere Verletzungen möglich. Verdichter auf drucklosen Zustand bringen! Schutzbrille tragen!


Safety references

are instructions intended to prevent hazards. Safety instructions must be stringently observed!


 **Attention!**
Instructions on preventing possible damage to equipment.


 **Caution!**
Instructions on preventing a possible minor hazard to persons.

 **Warning!**
Instructions on preventing a possible severe hazard to persons.


 **Danger!**
Instructions on preventing an immediate risk of severe hazard to persons.

General safety references

 **Warning!**
The compressor is under pressure (with a holding charge to a pressure of 0.2 to 0.5 bar **above atmospheric pressure**). Incorrect handling may cause injury to skin and eyes. Wear safety goggles while working on compressor. Do not open connections before pressure has been released.


 **Caution!**
During operation **surface temperatures** exceeding 60°C or below 0°C can be reached. Serious burns and frostbites are possible. Lock and mark accessible sectors. Before working on the compressor: Switch off and allow to cool down.


For any work on the compressor after the plant has been commissioned:


 **Warning!**
Compressor is under pressure! In case of improper handling severe injuries are possible. Release pressure from compressor! Wear safety goggles!


Указания по технике безопасности

это указания, направленные на исключение угроз опасности. Следует неуклонно соблюдать указания по технике безопасности!


 **Внимание!**
Указание для предотвращения возможного повреждения оборудования.


 **Осторожно!**
Указание для предотвращения возможной незначительной опасности для персонала.

 **Предупреждение!**
Указание для предотвращения возможной серьезной опасности для персонала.


 **Опасность!**
Указание для предотвращения непосредственной серьезной опасности для персонала.

Общепринятые указания по технике безопасности

 **Предупреждение!**
Компрессор в состоянии поставки наполнен защитным газом (**Избыточное давление** примерно 0,2 .. 0,5 бар). Неправильное обращение может вызвать повреждение кожных покровов и глаз. При работе с компрессором одевайте защитные очки. Не открывайте присоединительные элементы до полного сброса избыточного давления.

 **Осторожно!**
Во время работы **температура поверхности** может быть выше 60°C или ниже 0°C. Возможны тяжелые ожоги или обморожения. Следует оградить доступные для прикосновения места и обозначить их соответствующим образом. Перед выполнением работ на компрессоре: Отключите компрессор и дайте ему остыть.

При выполнении работ на компрессоре после его ввода в эксплуатацию:

 **Предупреждение!**
Компрессор находится под давлением! В случае неправильного обращения возможны серьезные травмы. Сбросьте давление из компрессора! Оденьте защитные очки!

2 Anwendungsbereiche

2 Application ranges

2 Области применения

Verdichter-Typen Compressor types Типы компрессоров	2KES-05(Y) .. 2FES-3(Y) 2EES-2(Y) .. 2CES-4(Y) 22EES-4(Y) .. 22CES-8(Y) 4FES-3(Y) .. 4CES-9(Y)	44FES-6(Y) .. 44CES-18(Y) 4VE(S)-6Y .. 4NE(S)-20(Y) 44VE(S)-14(Y) .. 44NE(S)-40(Y) 4JE-13Y .. 4FE-35(Y)	44JE-30(Y) .. 44FE-70(Y) 6JE-22Y .. 6FE-50(Y) 66JE-50(Y) .. 66FE-100(Y) 8GE-50(Y) .. 8FE-70(Y)
Zulässige Kältemittel Permitted refrigerants ① Допустимый хладагент	HFKW/HFC R134a R404A R407A/C/F R507A		(H)FCKW/(H)CFC R22
Ölfüllung Oil charge ② Заправка маслом	BITZER BSE32 R134a: t _c > 70°C BITZER BSE55		BITZER B5.2
Einsatzgrenzen Application limits Области применения	siehe Prospekt KP-104 und BITZER-Software see brochure KP-104 and BITZER Software см. проспект KP-104 и BITZER software		

- ① Weitere Kältemittel auf Anfrage
② Alternativ-Öle siehe Technische Informationen KT-500 und KT-510

- ① Further refrigerants upon request
② For alternative oils see Technical Information KT-500 and KT-510

- ① Другие хладагенты по запросу
② Альтернативные марки масел см. в технической информации KT-500 и KT-510

Verdichter-Typen Compressor types Типы компрессоров	2DES-3.F1Y 4FES-5.F1Y .. 4CES-9.F3Y 4VES-7.F3Y .. 4NES-20.F3Y		
Zulässige Kältemittel Permitted refrigerants ① Допустимый хладагент	HFKW/HFC: R134a, R404A, R407A, R407C, R407F, R507A		
Ölfüllung Oil charge ② Заправка маслом	BITZER BSE32	R134a: t _c > 70°C BITZER BSE55	
Einsatzgrenzen Application limits Области применения	siehe Prospekt KP-102 und BITZER-Software see brochure KP-102 and BITZER software см. проспект KP-102 и BITZER software		

Bei Betrieb im Unterdruck-Bereich, Gefahr von Lufteintritt auf der Saugseite. Besondere Maßnahmen können erforderlich werden.

For operation in the vacuum range, danger of air admission at the suction side. Special measures might become necessary.

При работе компрессора на вакууме существует опасность проникновения воздуха на сторону всасывания. Следует предпринимать соответствующие меры.

Im Falle von Lufteintritt:

In the case of air admission:

В случае проникновения воздуха:

! Achtung!
Chemische Reaktionen möglich sowie überhöhter Verflüssigungsdruck und Anstieg der Druckgas-Temperatur.

! Attention!
Chemical reactions possible as well as increased condensing pressure and discharge gas temperature.

! Внимание!
Возможно протекание нежелательных химических реакций, а также повышение давления конденсации и температуры газа на нагнетании.

! Warnung!
Bei Lufteintritt ggf. kritische Verschiebung der Kältemittel-Zündgrenze.
Lufteintritt unbedingt vermeiden!

! Warning!
In case of air admission a critical shift of the refrigerant ignition limit is possible.
Absolutely avoid air admission!

! Предупреждение!
При попадании воздуха может произойти опасное снижение точки воспламенения смеси масла и хладагента.
Проникновение воздуха в холодильный контур категорически не допускается!

3 Montage

i Anzugsmomente für Schraubverbindungen entsprechend KW-100 beachten!

3.1 Verdichter transportieren

Verdichter entweder verschraubt auf der Palette transportieren oder an Transportösen anheben (siehe Abbildung 1). Tandem-Verdichter nur mit Traverse anheben.

3.2 Verdichter aufstellen

Aufstellort

Den Verdichter waagrecht aufstellen.

Bei Einsatz unter extremen Bedingungen (z. B. aggressive Atmosphäre, niedrige Außentemperaturen u. a.) geeignete Maßnahmen treffen. Ggf. empfiehlt sich Rücksprache mit der Firma BITZER.

3 Mounting

i Observe tightening torques for screw fixings according to KW-100!

3.1 Compressor transport

Transport the compressor either screwed on a pallet or lift it using the eyebolts (see figure 1). Lift tandem compressors with spreader-bar only.

3.2 Compressor installation

Place of installation

Install the compressor horizontally.

For operation under extreme conditions (e. g. aggressive or corrosive atmospheres, low ambient temperatures etc.) suitable measures must be taken. Consultation with BITZER is recommended.

3 Монтаж

i Соблюдайте моменты затяжки резьбовых соединений в соответствии с KW-100!

3.1 Транспортировка компрессора

Компрессор перевозится привинченным к паллете. Подъем компрессора осуществляется с помощью рым-болтов (см. рис. 1). Поднимайте тандем компрессоры только с помощью траверсы.

3.2 Установка компрессора

Место установки

Установите компрессор горизонтально.

При работе в экстремальных условиях (например, агрессивная или коррозионная атмосфера, низкие температуры окружающей среды и т.д.) должны быть приняты соответствующие меры. Рекомендуется консультация с BITZER.

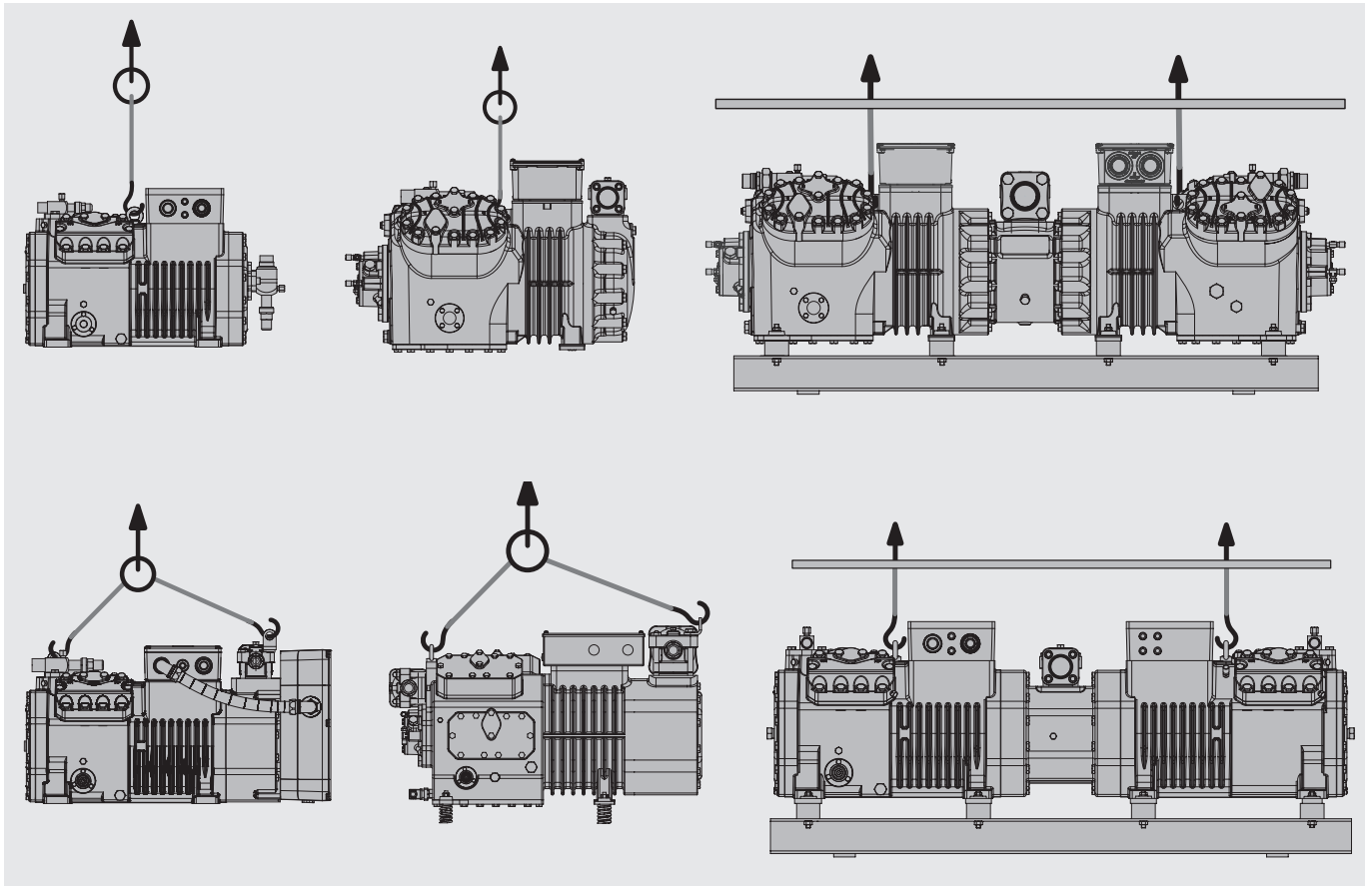


Abb. 1 Verdichter anheben

Fig. 1 Lifting the compressor

Рис. 1 Подъем компрессора

Schwingungsdämpfer

Der Verdichter kann starr montiert werden, wenn keine Gefahr von Schwingungsbrüchen im angeschlossenen Rohrleitungs-System besteht. Dazu bei den Verdichtern 2KES-05(Y)..4CES-9(Y) und 2DES-3.F1Y..4CES-9.F3Y, zwischen jeden Verdichterfuß und Rahmen eine Scheibe legen (Teile-Nummer 313 095 01).

Andernfalls muss der Verdichter auf Schwingungsdämpfern montiert werden (Abb. 2). Dies ist insbesondere bei der Montage auf Bündelrohr-Wärmeübertragern erforderlich:

Achtung!
Verdichter nicht starr auf Wärmeübertrager montieren. Beschädigung des Wärmeübertragers möglich (Schwingungsbrüche).

Montage von Saug- und Druckleitung:

- Verdichter auf die Dämpfungselemente stellen oder starr montieren. In dieser Position (Betriebsstellung) Saug- und Druckleitung **spannungsfrei** anschließen.

Transport-Sicherungen bei Verflüssigungssätzen

Um Transportschäden zu vermeiden sind bei Verflüssigungssätzen im Lieferzustand die Schwingungsdämpfer der Verdichter durch Transport-Sicherungen blockiert. Diese Sicherungen müssen nach der Montage unbedingt entfernt bzw. gelöst werden.

Schwingungsdämpfer Typ I

Nach Montage:

- Rot gekennzeichnete Transport-sicherung ① entfernen.
- Befestigungsschrauben bzw. -muttern ② + ③ wieder fest anziehen.

Schwingungsdämpfer Typ II

Vor Transport:

- Selbstsichernde Mutter ① zum Transport des Aggregates anziehen, bis die Bodenplatte ② des Verdichters auf der Führungshülse ③ aufliegt.

Nach Montage:

- Mutter ① so weit lösen, bis sich die geschlitzte Unterlegscheibe ④ entfernen lässt.
- Unterlegscheibe ④ entfernen.

Anti-vibration mountings

The compressor can be rigidly mounted, if no danger of breakage due to vibration exists in the associated pipeline system.

For compressors 2KES-05(Y)..4CES-9(Y) and 2DES-3.F1Y..4CES-9.F3Y, put a washer between each compressor foot and frame (part No. 313 095 01).

Otherwise the compressor must be fixed on anti-vibration mountings (fig. 2). This is particularly required with mounting on shell and tube heat exchangers:

Attention!
Do not mount the compressor solidly onto the heat exchanger. Damage of the heat exchanger is possible (vibration fractures).

Mounting of discharge line and suction line:

- Mount compressors either flexible on damper elements or rigid. In this position (operating mode) suction and discharge tubes must be connected **stress-free**.

Transport locks for units

When complete units are delivered the anti-vibration mountings are locked to prevent transport damages. These locks must necessarily be removed resp. loosened after installation.

Anti-vibration mounting type I

After installation:

- Remove the red coloured transport locks ①.
- Retighten the fixing screws or nuts ② & ③.

Anti-vibration mounting type II

Before transport:

- Tighten the self-locking nut ① until the baseplate of the compressor ② rests on the guide sleeve ③.

After installation:

- Loosen the nut ① until the slotted washer ④ can be removed.
- Remove the slotted washer ④.

Установка амортизаторов

Компрессор может быть жестко закреплен на раму, если при этом отсутствует опасность вибрационного разрушения системы присоединенных трубопроводов.

Для компрессоров 2KES-05(Y)..4CES-9(Y) и 2DES-3.F1Y..4CES-9.F3Y, между каждой опорой компрессора и рамой устанавливается шайба (арт. No. 313 095 01).

В ином случае компрессор следует установить на амортизаторы (рис. 2). Это особенно необходимо при монтаже компрессоров непосредственно на кожухотрубные теплообменники:

Внимание!
Не допускается жесткая установка компрессора на теплообменник. Возможны повреждения теплообменника (разрушения от вибрации).

Монтаж линии всасывания и линии нагнетания:

- Установить компрессор на виброопоры или жестко закрепить. При такой установке компрессора, линии всасывания и нагнетания должны присоединяться **без пред. напряжения**.

Транспортные держатели для агрегатов

Для исключения транспортных повреждений агрегатов в состоянии поставки амортизаторы компрессоров заблокированы с помощью транспортных держателей. Эти держатели должны быть удалены после выполнения монтажа.

Виброопоры типа I

После установки:

- Удалите транспортные держатели, окрашенные в красный цвет ①.
- Вернуть на места и затянуть крепежные болты и гайки ② и ③.

Виброопоры типа II

Перед транспортировкой:

- Затянуть самоконтрящиеся гайки ① до прижимания опор компрессора ② к ограничительному втулкам ③.

После установки:

- Отпустить гайки ① настолько, чтобы можно было удалить разрезные шайбы ④.
- Удалить разрезные шайбы ④.

Schwingungsdämpfer Typ III

Vor Transport:

- Selbstsichernde Mutter ① anziehen, bis das Element ca. 1 bis 2 mm zusammengedrückt ist.

Nach Montage:

- Mutter ① so weit lösen, bis sich die geschlitzte Unterlegscheibe ④ entfernen lässt.
- Unterlegscheibe ④ entfernen.

Anti-vibration mounting type III

Before transport:

- Tighten the self-locking nut ① until the element is compressed approx. 1 to 2 mm.

After installation:

- Loosen the nut ① until the slotted washer ④ can be removed.
- Remove the slotted washer ④.

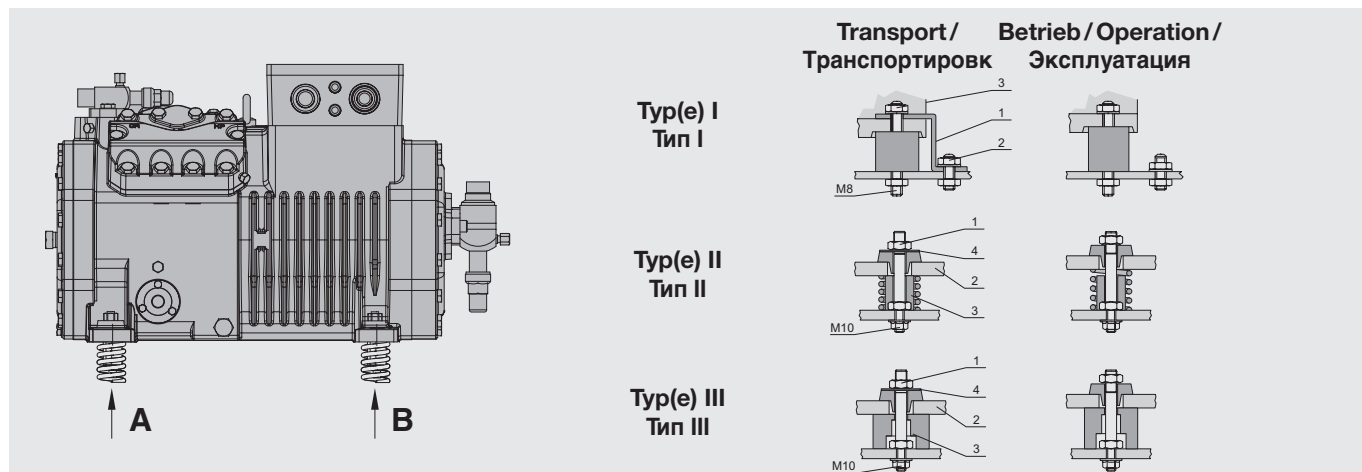
Вибропоры типа III

Перед транспортировкой:

- Затянуть самоконтрящиеся гайки ① до сжатия резиновых элементов на 1..2 мм.

После установки:

- Отпустить гайки ① настолько, чтобы можно было удалить разрезные шайбы ④.
- Удалить разрезные шайбы ④.



Schwingungsdämpfer / Anti-vibration mountings / Установка амортизаторов

Verdichter Compressor Компрессор	A Kurbelgehäuseseite Crankcase side Со стороны картера		B Motorseite Motor side Со стороны мотора	
	Bausatz-Nr. Complete No. Артикул № узла	Härte/Farbe Hardness/Color Твердость/Цвет	Bausatz-Nr. Complete No. Артикул № узла	Härte/Farbe Hardness/Color Твердость/Цвет
Typ(e) I / Тип I				
2KES-05(Y)..2FES-3(Y)	370 000 19	43 Shore	370 000 19	43 Shore
2EES-2(Y)..2CES-4(Y)	370 000 20	55 Shore	370 000 20	55 Shore
2DES-3.F1Y	370 000 20	55 Shore	370 000 20	55 Shore
22EES-4(Y)..22CES-8(Y)	370 000 20	55 Shore	370 000 20	55 Shore
4FES-3(Y)..4CES-9(Y)	370 000 20	55 Shore	370 000 20	55 Shore
4FES-5.F1Y .. 4CES-9.F3Y	370 000 20	55 Shore	370 000 20	55 Shore
44FES-6(Y)..44CES-18(Y)	370 000 20	55 Shore	370 000 20	55 Shore
44VE(S)-14(Y)..44NE(S)-40(Y)	370 002 08	50 Shore	370 002 08	50 Shore
Typ(e) II / Тип II				
4VE(S)-6Y ..4NE(S)-20(Y)	370 003 05	gelb/yellow/желтый	370 002 01	braun/brown/коричневый
4VES-7.F3Y ..4NES-20.F4Y	370 004 07	rot/red/красный	370 004 08	schwarz/black/черный
4JE-13Y ..4NE-25(Y), 4GE-20Y, 4GE-23(Y), 4FE-25(Y)	370 004 01	braun/brown/коричневый	370 004 02	rot/red/красный
4GE-30(Y), 4FE-28(Y)..4FE-35(Y)	370 004 01	braun/brown/коричневый	370 004 03	blau/blue/синий
6JE-22Y ..6FE-50(Y)	370 004 01	braun/brown/коричневый	370 004 03	blau/blue/синий
Typ(e) III / Тип III				
44JE-30(Y)..44NE-50(Y)	2x 370 002 01	braun/brown/коричневый	2x 370 002 02	rot/red/красный
44GE-46(Y)				
44GE-60(Y), 44FE-56(Y), 44FE-70(Y)	2x 370 002 01	braun/brown/коричневый	2x 370 002 03	blau/blue/синий
66JE-50(Y)..66FE-100(Y)	2x 370 002 02	rot/red/красный	2x 370 002 03	blau/blue/синий
8GE-50(Y)..8GE-70(Y)	370 002 02	rot/red/красный	370 002 06	schwarz/black/черный

Abb. 2 Feder- und Dämpfungselemente

Fig. 2 Anti-vibration mountings

Рис. 2 Установка вибропор

3.3 Rohrleitungen anschliessen

! Warnung!
Verdichter steht unter Überdruck durch Schutzgas.
Verletzungen von Haut und Augen möglich.
Bei Arbeiten am Verdichter-Schutzbrille tragen!
Anschlüsse nicht öffnen, bevor Überdruck abgelassen ist.

! Achtung!
Lufteintritt unbedingt vermeiden! Absperrventile bis zum Evakuieren geschlossen halten.

Rohr-Anschlüsse

Die Rohr-Anschlüsse sind so ausgeführt, dass Rohre in den gängigen Millimeter- und Zoll-Abmessungen verwendet werden können. Löt-Anschlüsse haben gestufte Durchmesser. Je nach Abmessung wird das Rohr mehr oder weniger tief eintauchen. Im Bedarfsfall kann das Buchsenende mit dem größeren Durchmesser auch abgesägt werden.

Absperrventile

Im Betrieb: Absperrventile nur voll geöffnet oder voll geschlossen betreiben.
Dabei die Stopfbuchse zunächst mit ¼ Umdrehung nach links lösen. Danach Ventilspindel öffnen bzw. schließen. Anschließend Stopfbuchse wieder anziehen.
Einbaulage und Durchflussrichtung ist beliebig.

! Achtung!
Die Absperrventile können je nach Betrieb sehr kalt oder sehr heiß werden.
Verbrennungs- oder Erfrierungsgefahr!
Geeignete Schutzausrüstung tragen!

3.3 Pipeline connections

! Warning!
Compressor is under pressure with holding charge.
Injury of skin and eyes possible.
Wear safety goggles while working on compressor.
Do not open connections before pressure has been released.

! Attention!
Absolutely avoid penetration of air!
The shut-off valves should remain closed until evacuating.

Pipe connections

The pipe connections are designed to accept tubes with standard millimetre or inch dimensions. Solder connections have stepped diameters. According to the size the tube can be pushed more or less into the fitting. If not required the end with the largest diameter can be cut off.

Shut-off valves

During operation: keep shut-off valves either completely opened or completely closed.
Unscrew packing gland by turning it ¼ to the left. Then open or close valve spindle, and tighten packing gland again.
Any type of mounting position and flow direction are allowed.

! Attention!
Depending on operation, shut-off valves can become very hot or very cold.
Risk of burns or frostbite!
Wear appropriate protective equipment!

3.3 Присоединение трубопроводов

! Предупреждение!
Компрессор находится под давлением защитного газа.
Возможны травмы кожных покровов и глаз.
Оденьте защитные очки при выполнении работ на компрессоре.
Не открывайте присоединительные элементы до полного сброса давления.

! Внимание!
Избегайте проникновения воздуха внутрь компрессора!
Запорные клапаны должны оставаться закрытыми до выполнения операции вакуумирования.

Присоединение трубопроводов

Соединительные элементы выполнены так, что могут применяться трубы со стандартными размерами в миллиметрах и дюймах. Соединительные элементы под пайку имеют ступенчатые диаметры. Труба вдвигается внутрь на разную глубину в зависимости от ее диаметра. В случае ненужности конец патрубка с большим диаметром отрезается.

Запорные клапаны

Во время эксплуатации: держать запорные клапаны либо полностью открытыми, либо полностью закрытыми.
Ослабьте сальник, повернув прижимную гайку на ¼ против часовой. После открыть или закрыть клапан и снова затяните сальник.
Допускается любое монтажное положение и направление потока.

! Внимание!
В зависимости от условий эксплуатации, запорные клапаны могут стать очень горячими или очень холодными.
Опасность ожогов или обморожения!
Используйте соответствующие средства защиты!



Achtung!

Ventile nicht überhitzen!
Während und nach dem Löten-
Ventilkörper kühlen!
Maximale Löttemperatur 700°C!



Attention!

Do not overheat the valves!
Cool valve body while and
after brazing!
Max. brazing temperature 700°C!



Внимание!

Не перегревать клапаны!
Охлаждайте корпус клапана во
время и после пайки!
Макс. температура пайки 700 ° C.

Rohrleitungen

Grundsätzlich nur Rohrleitungen und
Anlagen-Komponenten verwenden,
die

- innen sauber und trocken sind (frei
von Zunder, Metallspänen, Rost-
und Phosphat-Schichten) und
- luftdicht verschlossen angeliefert
werden.

Pipelines

Only use tubes and components
which are

- clean and dry inside (free from
scale, metal chips, rust, and
phosphate coatings) and
- which are delivered with an air tight
seal.

Трубопроводы

Используйте только трубопроводы и
компоненты, которые

- чистые и сухие внутри (отсутствуют
частицы окалины, металлической
стружки, ржавчины и фосфатных
покрытий) и
- поставляются с герметичными
заглушками.



Achtung!

Bei Anlagen mit längeren Rohr-
leitungen oder wenn ohne
Schutzgas gelötet wird: Saug-
seitigen Reinigungsfiler einbauen
(Filterfeinheit < 25 µm).



Attention!

Plants with longer pipe lines or if
soldered without protection gas:
Install cleaning suction side filter
(mesh size < 25 µm).



Внимание!

В установках с трубами
значительной длины, а также с
трубопроводами, паянными без
защитного газа, устанавливаются
очистительные фильтры на стороне
всасывания (размер ячеек < 25 µm).



Achtung!

Verdichterschaden möglich!
Im Hinblick auf hohen Trock-
nungsgrad und zur chemischen
Stabilisierung des Kreislaufs
müssen reichlich dimensionierte
Filtertrockner geeigneter Qualität
verwendet werden (Molekular-
Siebe mit speziell angepasster
Porengröße).



Attention!

Compressor damage possible!
Generously sized high quality
filter driers must be used to
ensure a high degree of de-
hydration and to maintain the
chemical stability of the system
(molecular sieves with specially
adjusted pore size).



Внимание!

Возможно повреждение
компрессора!
Для обеспечения высокой степени
осушения холодильного контура
и для поддержания химической
стабильности системы следует
применять высококачественные
фильтры-осушители большой
емкости (молекулярные фильтры со
специально подобранным размером
ячеек).

Die Verdichter werden je nach Aus-
führung mit Verschluss-Scheiben an
den Rohranschlüssen bzw. Absperr-
ventilen ausgeliefert. Diese müssen
vor Inbetriebnahme entfernt werden.

Depending on the design, the pipe
connections resp. shut-off valves
of the compressor are equipped
with blanking plates, which must be
removed before commissioning.

В зависимости от конструкции, на
трубопроводные присоединения соотв.
запорных клапанов компрессора
установлены заглушки. Они должны быть
удалены перед вводом в эксплуатацию.

3.4 Anlaufentlastung (SU) und Leistungsregelung (CR)

Die Ventil-Oberteile werden zum Schutz gegen Transportschäden als Beipack geliefert. Sie müssen vor dem Evakuieren montiert werden. Dazu den Blindflansch gegen das Oberteil wechseln.

⚠️ Warnung!
 Verdichter steht unter Druck durch Schutzgas!
 Schwere Verletzungen möglich.
 Verdichter auf drucklosen Zustand bringen!
 Schutzbrille tragen!

Um Verwechslungen zu vermeiden, sind Zylinderkopf und Ventilflansch gekennzeichnet (SU bzw. CR). Ein Pass-Stift in der Flanschfläche erlaubt nur die richtige Positionierung (siehe Abbildung 3).

3.4 Start unloading (SU) and Capacity control (CR)

The upper parts of the valves are delivered separately packed to avoid transport damage. These valve parts must be fitted in place of the sealing flanges before the compressor is evacuated.

⚠️ Warning!
 Compressor is under pressure by holding charge!
 Severe injuries possible.
 Release the pressure in the compressor!
 Wear safety goggles!

To avoid mistakes the cylinder head and the valve flange are marked with a coding (SU resp. CR). A pin in the flange surface allows only the correct assembly. (see figure 3).

3.4 Разгрузка при пуске (SU) и регулирование производительности (CR)

Верхние части клапанов для защиты от повреждений при транспортировке поставляются в отдельной упаковке. Они должны быть установлены взамен глухих фланцев до выполнения вакуумирования компрессора.

⚠️ Предупреждение!
 Компрессор находится под давлением защитного газа.
 Возможны тяжелые травмы.
 Сбросьте давление в компрессоре!
 Оденьте защитные очки!

Во избежание ошибок, головки цилиндров имеют обозначения «SU» или «CR». Штифт на поверхности фланца обеспечивает правильную установку компонентов (см. рис. 3).

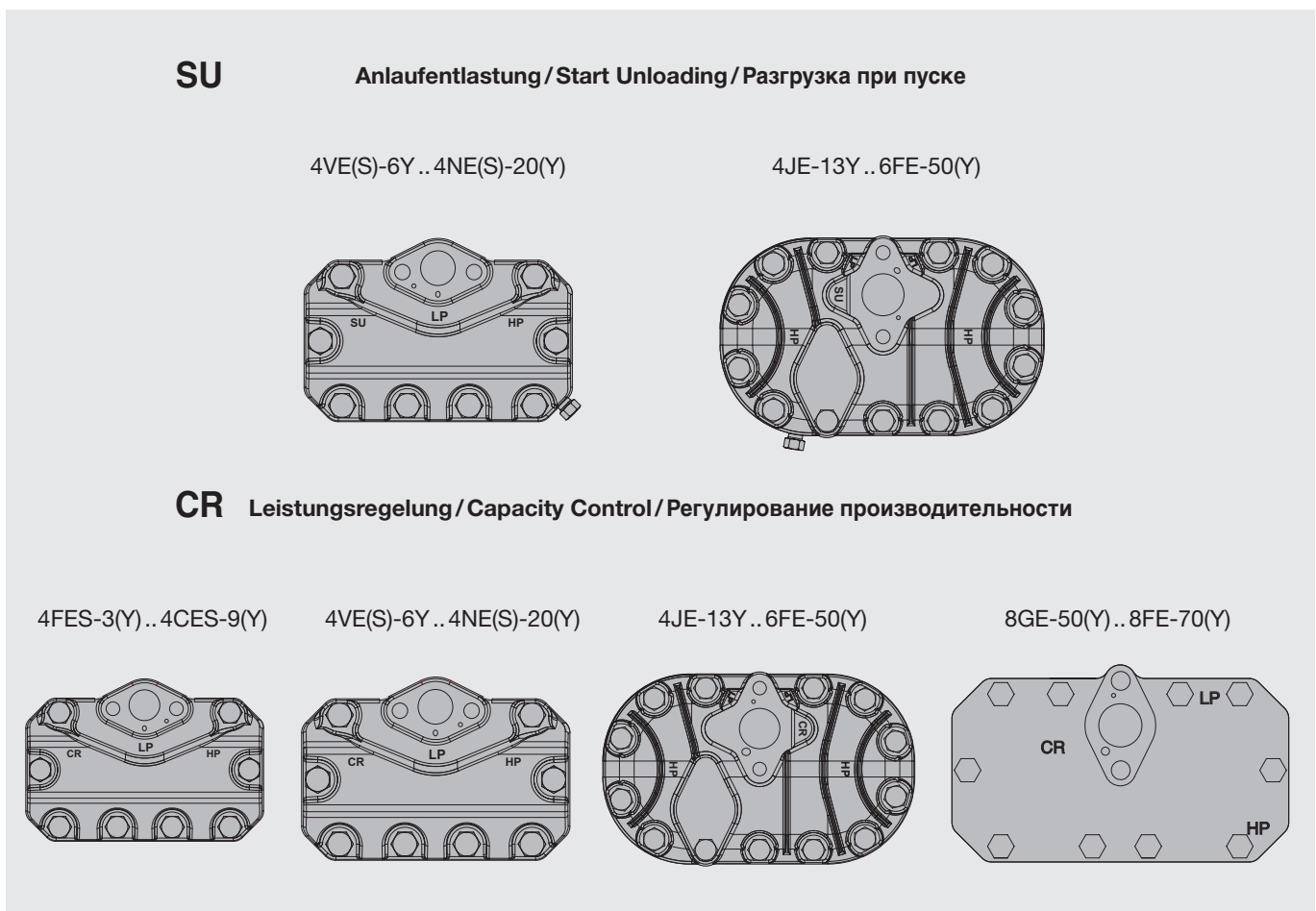


Abb. 3 Zylinderköpfe für Anlaufentlastung/Leistungsregelung

Fig. 3 Cylinderheads for Start Unloading/ Capacity Control

Рис. 3 Головки цилиндров для Разгрузки при пуске/Регулирования производительности

Anlaufentlastung (SU)

- Sonderzubehör für 4VE(S)-6(Y) bis 6FE-50(Y)
- Nachrüsten erfordert Austausch des Zylinderkopfs
- 8-Zylinder-Verdichter 8GE-50(Y) - 8FE-70(Y): Der mit einer speziellen Wicklungsschaltung ausgeführte Motor gewährleistet auch bei PW-Anlauf ein hohes Drehmoment. Deshalb wird eine Anlaufentlastung für diese Verdichter nicht benötigt.

Montageposition der Ventil-Oberteile für Anlaufentlastung siehe Abb. 4a.

Montage des Druckgas-Überhitzungsschutzes siehe Kapitel 4.2.

Bei Anlaufentlastung wird ein Rückschlagventil in der Druckgasleitung erforderlich.

Detaillierte Informationen zur Anlaufentlastung (SU) siehe Technische Information KT-110.

Start unloading (SU)

- Special accessory from 4VE(S)-6(Y) to 6FE-50(Y)
- Retrofit requires exchange of the cylinder head
- 8-cylinder compressors 8GE-50(Y) - 8FE-70(Y): Even in part winding start mode a very high torque is achieved by the special motor winding configuration. Therefore start unloading is not required with these compressors.

Mounting position of the upper parts of the valves for Start Unloading see fig. 4a.

Mounting of the discharge gas temperature protection see chapter 4.2.

With start unloading a check valve is required in the discharge line.

Detailed explications about start unloading, see Technical Information KT-110.

Разгрузка при пуске (SU)

- Опция, начиная с модели 4VE(S)-6(Y) до 6FE-50(Y)
- Дооснащение требует замены головки цилиндра
- 8-цилиндровые компрессоры 8GE-50(Y) - 8FE-70(Y): Даже при пуске с разделёнными обмотками моторы этих компрессоров развивают очень высокий крутящий момент за счёт специальной конфигурации обмоток. Поэтому, эти компрессоры не оснащаются системой разгрузки при пуске.

Монтаж верхней части клапана для системы разгрузки при пуске см. рис. 4а.

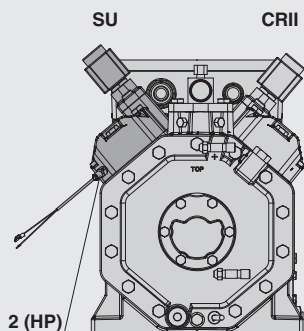
Монтаж устройства защиты от перегрева газа на нагнетании см. главу 4.2.

При использовании устройства разгрузки при пуске (SU) необходимо устанавливать обратный клапан на линию нагнетания.

Детальные пояснения по устройству разгрузки при пуске, см. в технической информации KT-110.

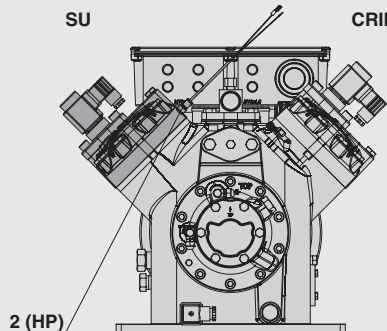
Anlaufentlastung (SU)/Start unloading (SU)/Разгрузка при пуске (SU)

4VE(S)-6Y .. 4NE(S)-20(Y)



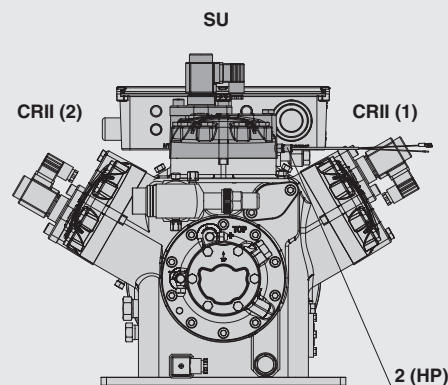
2 (HP) Druckgas-Temperaturfühler

4JE-13Y .. 4FE-35(Y)



2 (HP) Discharge gas temperature sensor

6JE-22Y .. 6FE-50(Y)



2 (HP) Датчик температуры нагнетания

Abb. 4a Position der Zylinderköpfe und Ventil-Oberteile für Anlaufentlastung bei werkseitiger Montage

Fig. 4a Position of cylinder heads and upper parts of the valves for startunloading if factory mounted

Рис. 4а Положение головок цилиндров и верхних частей клапанов для устройства разгрузки при пуске, если оно установлено на заводе.

Leistungsregelung (CRII-System)

- optional für:
 - 4FES-3(Y)..4CES-9(Y)
 - 4VE(S)-6Y..4NE(S)-20(Y)
 - 4JE-13Y..4FE-35(Y)
 - 6JE-22Y..6FE-50(Y)
 - 8GE-50(Y)..8FE-70(Y)
 - 44FES-6(Y)..66FE-100(Y)

- Nachrüsten erfordert Austausch des jeweiligen Zylinderkopfs

Montageposition der Ventil-Oberteile für Leistungsregelung siehe Abb. 4b.

- Tandemverdichter:
Mit Blick auf eine mögliche Grundlast umschaltung sollten beide Verdichterhälften entsprechend Abbildung 4b mit der gleichen Anzahl CRII-Zylinderköpfe bestückt werden.

Detaillierte Erläuterungen zum CRII-System – Leistungsregelung für ECOLINE Verdichter, siehe Technische Informationen KT-101.

Capacity control (CRII System)

- optional for:
 - 4FES-3(Y)..4CES-9(Y)
 - 4VE(S)-6Y..4NE(S)-20(Y)
 - 4JE-13Y..4FE-35(Y)
 - 6JE-22Y..6FE-50(Y)
 - 8GE-50(Y)..8FE-70(Y)
 - 44FES-6(Y)..66FE-100(Y)

- Retrofit requires exchange of the cylinder head

Mounting position of the upper parts of the valves for capacity control see fig. 4b.

- Tandem compressor:
Regarding possible load sequence switching both compressor parts should be equipped according to figure 4b with an equal number of CRII cylinder heads.

Detailed explications about the CRII-system – capacity control for ECOLINE compressors, see Technical Information KT-101.

Регулирование производительности (Система CRII)

- опция для:
 - 4FES-3(Y)..4CES-9(Y)
 - 4VE(S)-6Y..4NE(S)-20(Y)
 - 4JE-13Y..4FE-35(Y)
 - 6JE-22Y..6FE-50(Y)
 - 8GE-50(Y)..8FE-70(Y)
 - 44FES-6(Y)..66FE-100(Y)

- Дооснащение требует замены головки цилиндров

Монтаж верхней части клапана для системы регулирования производительности см. на рис. 4b.

- Тандем компрессор:
В отношении возможных последовательных переключений нагрузки оба компрессора должны быть оборудованы в соответствии с рис. 4b с равным количеством головок цилиндров CRII.

Детальные пояснения по системе CRII – системе регулирования производительности для компрессоров ECOLINE, см. в технической информации KT-101.

Leistungsregelung/ Capacity control/ Регулирование производительности

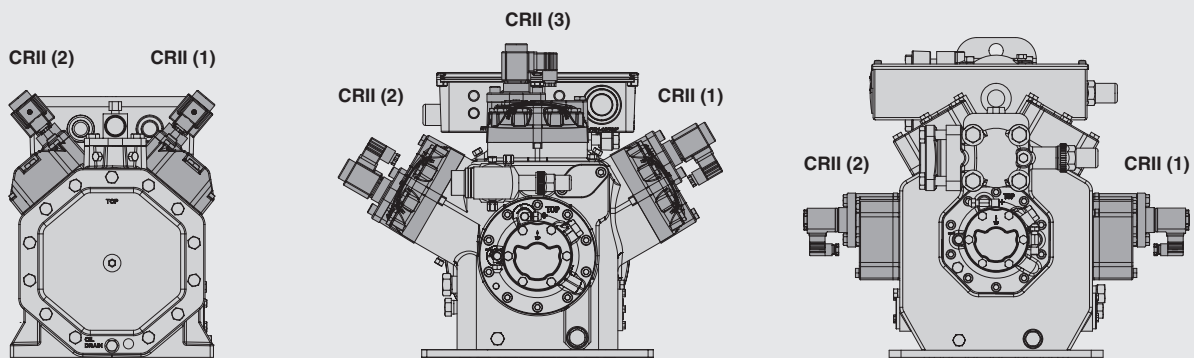


Abb. 4b ECOLINE 4-, 6- und 8-Zylinder-Verdichter mit CRII-System, jeweils vollständig ausgerüstet

Fig. 4b ECOLINE 4-, 6- and 8-cylinder compressors, fully equipped with CRII system

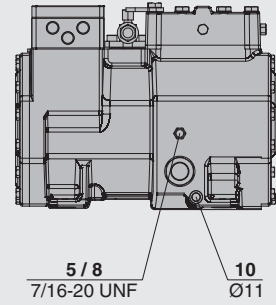
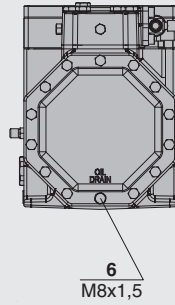
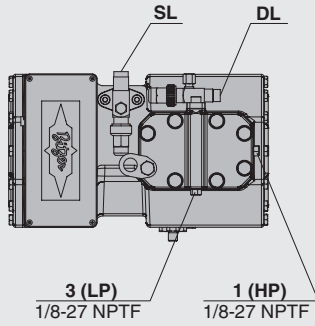
Рис. 4b 4-х, 6-ти и 8-ми цилиндровые компрессоры ECOLINE, полностью оснащенные системой CRII

Anschlüsse

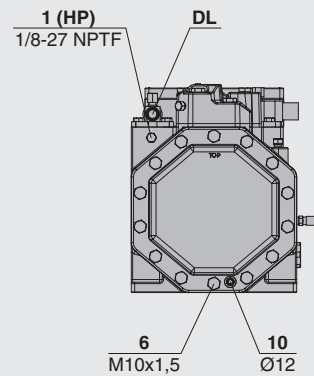
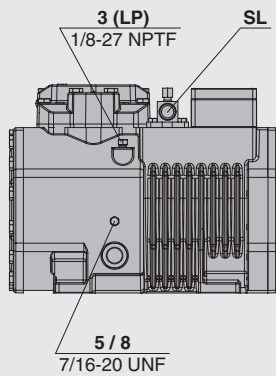
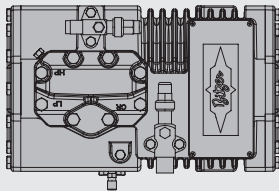
Connections

Присоединения

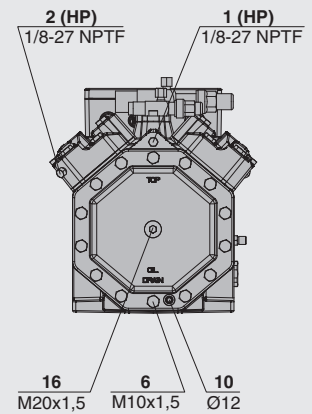
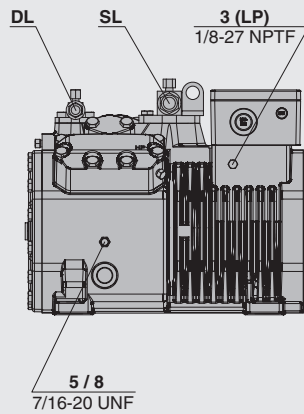
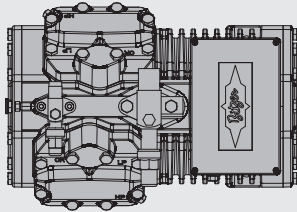
2KES-05(Y) .. 2FES-3(Y)



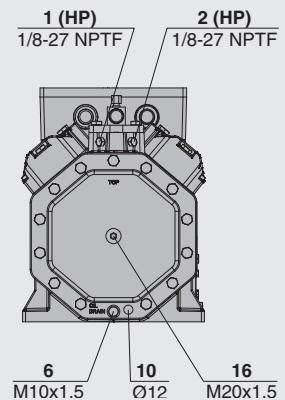
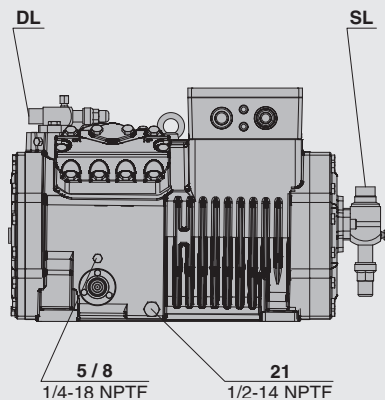
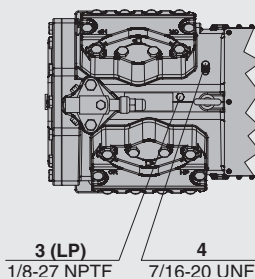
2EES-2(Y) .. 2CES-4(Y)
2DES-3.F1Y ①



4FES-3(Y) .. 4CES-9(Y)
4FES-5.1Y .. 4CES-9.F3Y ①



4VES-7Y .. 4NES-20(Y)
4VES-7.F3Y .. 4NES-20.F4Y ①



① Darstellung ohne Frequenzumrichter

① Drawings without frequency inverter

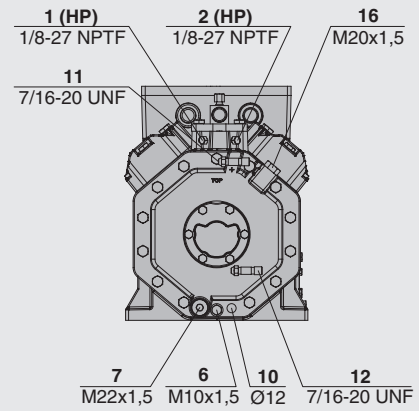
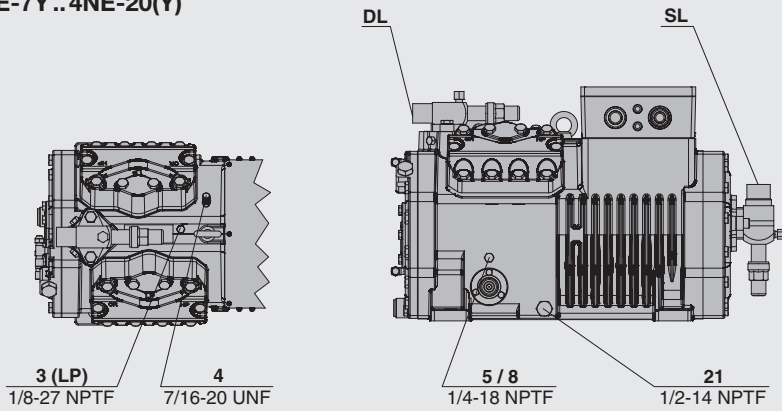
① Чертежи без частотного преобразователя

Anschlüsse (Forts.)

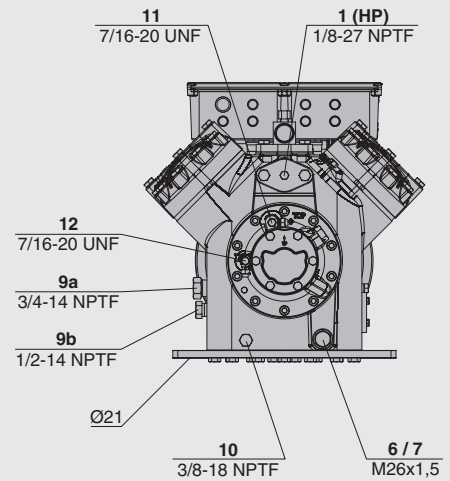
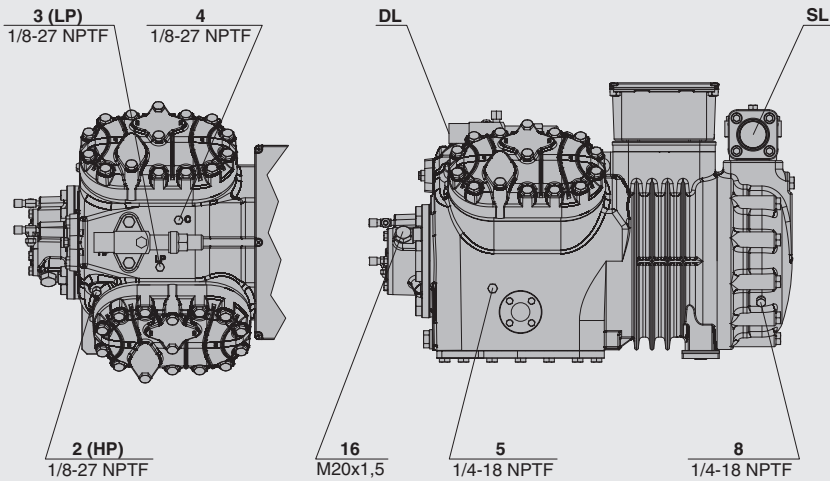
Connections (cont.)

Присоединения (продолжение)

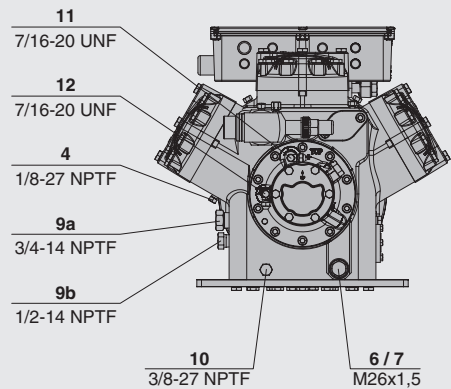
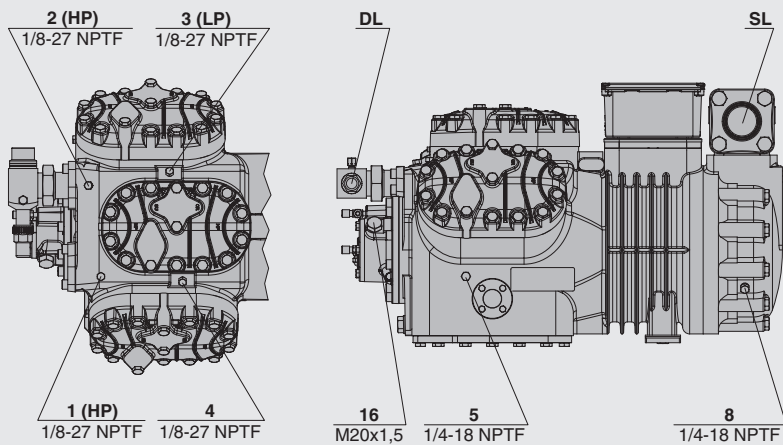
4VE-7Y .. 4NE-20(Y)



4JE-13Y .. 4FE-35(Y)



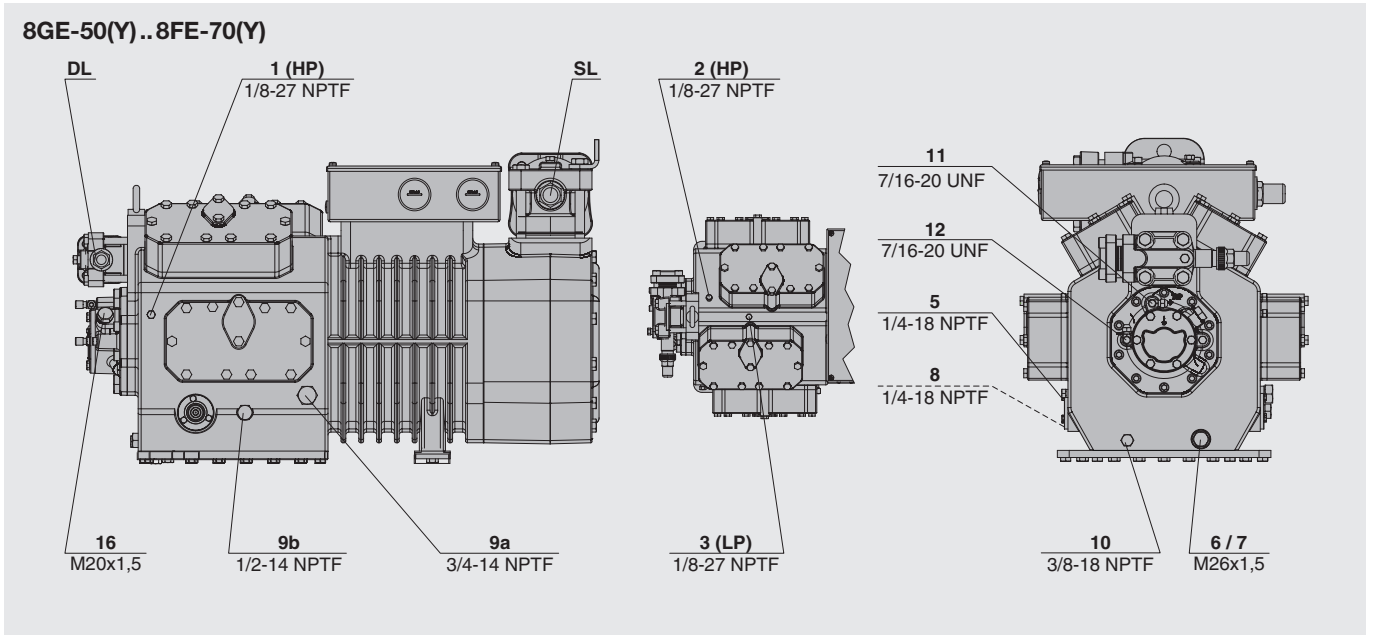
6JE-22Y .. 6FE-50(Y)



Anschlüsse (Forts.)

Connections (cont.)

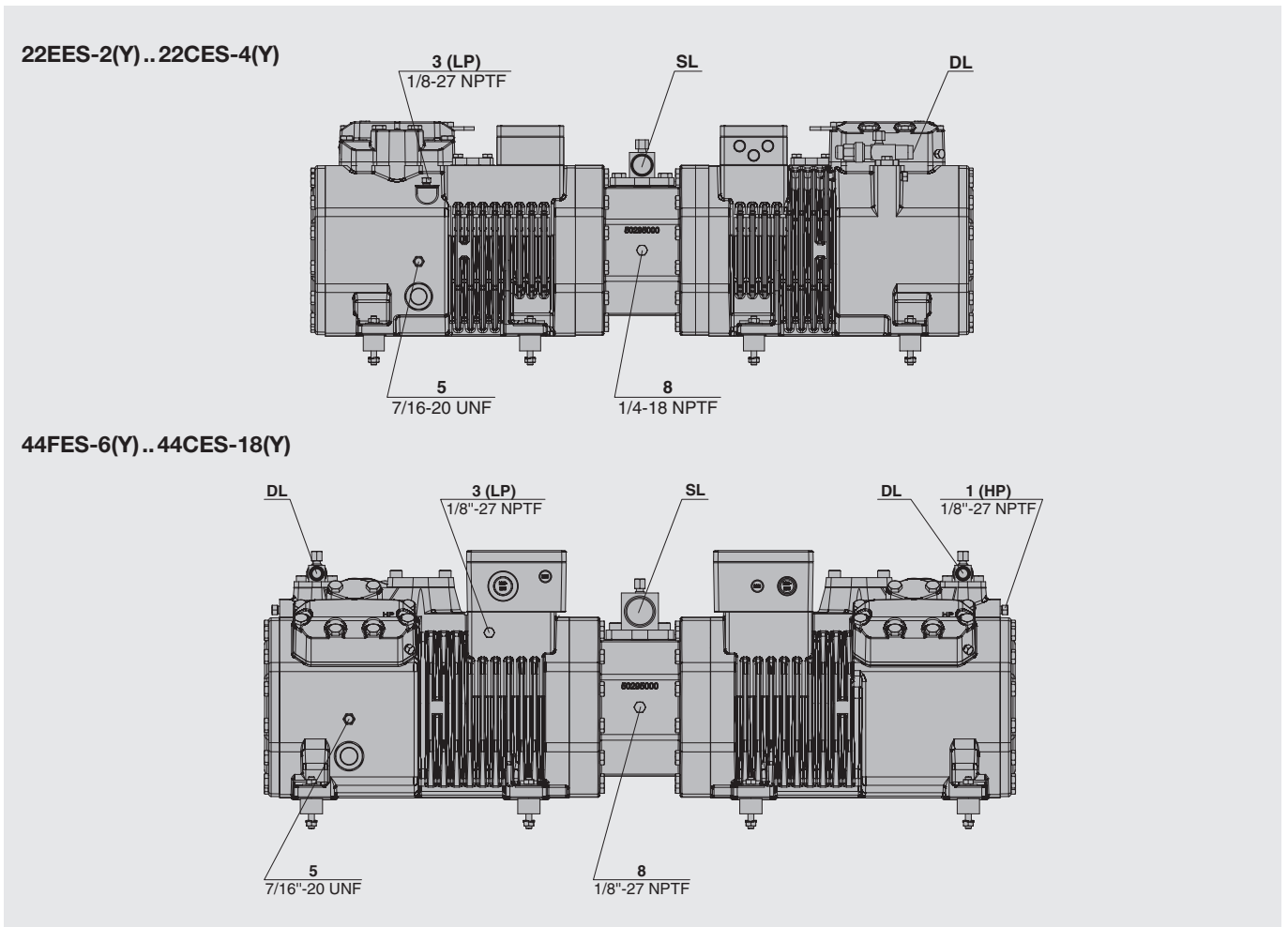
Присоединения (продолжение)



Tandem-Verdichter

Tandem compressors

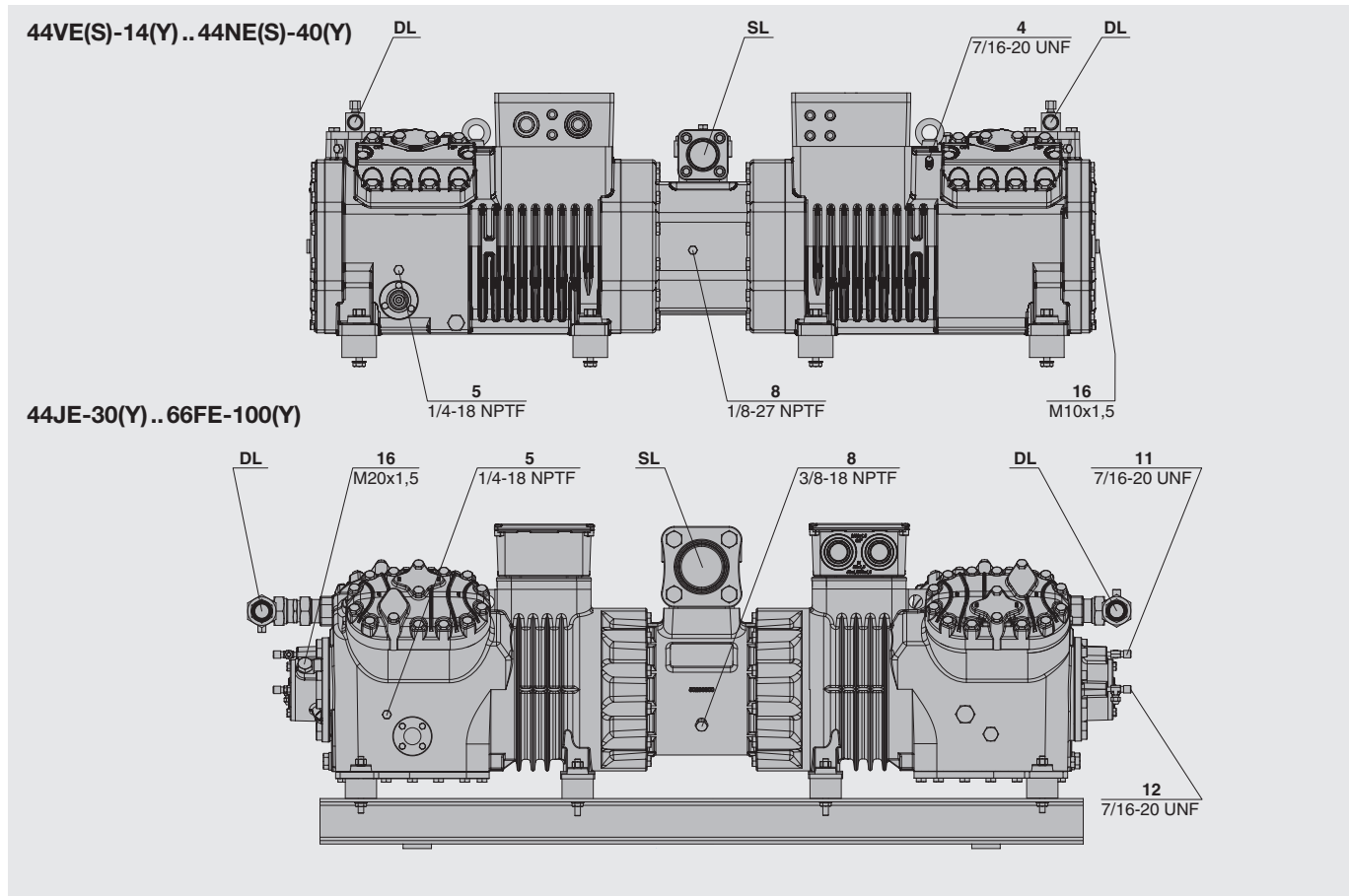
Тандем компрессоры



Sonstige Anschlüsse wie beim entsprechenden Einzelverdichter

Other connections same as for the corresponding single compressor

Остальные присоединения такие же, как на соответствующем одиночном компрессоре



Sonstige Anschlüsse wie beim entsprechenden Einzelverdichter

Other connections same as for the corresponding single compressor

Остальные присоединения такие же, как на соответствующем одиночном компрессоре

Anschluss-Positionen

- 1 Hochdruck-Anschluss (HP)
- 2 Druckgas-Temperaturfühler (HP) oder CIC-Sensor
- 3 Niederdruck-Anschluss (LP)
- 4 CIC-System: Einspritzdüse (LP) – montiertes Schraderventil entfernen
- 5 Öleinfüll-Stopfen
- 6 Ölabblass (Magnetschraube)
- 7 Ölfilter (Magnetschraube)
- 8 Ölrückführung (Ölabscheider)
- 9 Anschluss für Öl- und Gasausgleich (Parallelbetrieb)
- 9a Gasausgleich (Parallelbetrieb)
- 9b Ölausgleich (Parallelbetrieb)
- 10 Ölsumpfheizung
- 11 Öldruck-Anschluss +
- 12 Öldruck-Anschluss –
- 16 Anschluss für Ölüberwachung (opto-elektronischer Ölsensor “OLC-K1” od. Anschluss für Öldifferenzdruckschalter “Delta-PII”)
- 21 Anschluss für Ölserviceventil

SL Saugleitung
DL Druckleitung

Connection positions

- 1 High pressure connection (HP)
- 2 Discharge gas temp. sensor (HP) or CIC sensor
- 3 Low pressure connection (LP)
- 4 CIC-System: spray nozzle (LP) – remove Schrader valve
- 5 Oil fill plug
- 6 Oil drain (magnetic screw)
- 7 Oil filter (magnetic screw)
- 8 Oil return (oil separator)
- 9 Connection for oil and gas equalisation (parallel operation)
- 9a Gas equalization (parallel operation)
- 9b Oil equalization (parallel operation)
- 10 Crankcase heater
- 11 Oil pressure connection +
- 12 Oil pressure connection –
- 16 Connection for oil monitoring (opto-electronical oil sensor “OLC-K1” or differential oil pressure switch “Delta-PII”)
- 21 Connection for oil service valve

SL Suction line
DL Discharge line

Позиции присоединений

- 1 Присоединение высокого давления (HP)
- 2 Датчик температуры газа на нагнетании (HP) или датчик CIC
- 3 Присоединение низкого давления (LP)
- 4 Система CIC: форсунка впрыска (LP) – удалить установленный клапан Schrader
- 5 Заправка масла
- 6 Слив масла (намагниченный болт)
- 7 Масляный фильтр (намагниченный болт)
- 8 Возврат масла (из маслоотделителя)
- 9 Присоединения для выравнивания газа и масла (параллельное подключение)
- 9a Выравнивание газа (параллельное подключение)
- 9b Выравнивание газа (параллельное подключение)
- 10 Подогреватель масла в картере
- 11 Присоединение для реле давления масла +
- 12 Присоединение для реле давления масла –
- 16 Присоединение для реле контроля масла (оптико-электронное реле “OLC-K1” или реле перепада давления “Delta-PII”)
- 21 Присоединение для сервисного клапана масла

SL Присоединение линии всасывания
DL Присоединение линии нагнетания

4 Elektrischer Anschluss

Elektrischer Anschluss der ECOLINE-VARISPEED Verdichter

- 2DES-3.F1Y
- 4FES-5.F1Y..4CES-9.F3Y
- 4VES-7.F3Y..4NES-20.F4Y

siehe beiliegende Technische Informationen KT-210 bzw. KT-220.

Allgemeine Hinweise

Verdichter und elektrisches Zubehör entsprechen der EU-Niederspannungsrichtlinie 2006/95/EG.

Netzanschluss, Schutzleiter und ggf. Brücken gemäß Aufkleber im Anschlusskasten anschließen. Sicherheitsnormen EN 60204, IEC 60364 und nationale Schutzbestimmungen berücksichtigen.

! Achtung!

- Gefahr von Kurzschluss durch Kondenswasser im Anschlusskasten!
Nur genormte Kabel-Durchführungen verwenden und auf gute Abdichtung bei der Montage achten.

! Achtung!

- Gefahr von Motorschäden! Falscher elektrischer Anschluss oder Betrieb des Verdichters mit falscher Spannung oder Frequenz können zu Überlastung des Motors führen. Angaben auf dem Typschild beachten, Anschlüsse korrekt ausführen und auf festen Sitz prüfen!

4.1 Netzanschlüsse

Bei der Dimensionierung von Motorschützen, Zuleitungen und Sicherungen:

- Maximalen Betriebsstrom bzw. maximale Leistungsaufnahme des Motors zugrunde legen.
- Schütze nach Gebrauchskategorie AC3 wählen.
- Überstromrelais auf maximalen Betriebsstrom des Verdichters auslegen.

4 Electrical connection

Electric wiring of the ECOLINE VARISPEED compressors

- 2DES-3.F1Y
- 4FES-5.F1Y..4CES-9.F3Y
- 4VES-7.F3Y..4NES-20.F4Y

see attached Technical Informations KT-210 resp. KT-220.

General recommendations

Compressor and electrical accessories are in accordance with the EU Low Voltage Directive 2006/95/EC.

Main connection, protective conductor and if necessary bridge connections are to be carried out according to label in terminal box. Observe the safety standards EN 60204, IEC 60364 and national safety regulations.

! Attention!

- Danger of short circuit caused by condensing water in the terminal box!
Use standard cable bushings only and ensure proper sealing when mounting.

! Attention!

- Danger of motor damage! Incorrect electric wiring or operating the compressor with wrong voltage or frequency may lead to overloading of the motor. Observe specifications on name plate, mount connections correctly, and check electrical connections for tight fitting!

4.1 Mains connections

When dimensioning the motor contactors, cables and fuses:

- Maximum operating current or max. power consumption of the motor should be the base.
- Contactor selection according to operational category AC3.
- Design thermal overload relay to the max. operating current of the compressor.

4 Электрическое подключение

Эл. подключение ECOLINE VARISPEED компрессоров

- 2DES-3.F1Y
- 4FES-5.F1Y..4CES-9.F3Y
- 4VES-7.F3Y..4NES-20.F4Y

см. техническую информацию KT-210 и соотв. KT-220.

Общие указания

Компрессор и электрическое оборудование соответствуют предписанию ЕС по низковольтному оборудованию 2006/95/EC.

Основные соединения, защитное заземление и установку перемычек, если необходимы, следует выполнять в соответствии с указаниями на крышке клеммной коробки. Следует соблюдать предписания по технике безопасности EN 60204 и EN 60364, а также национальные правила техники безопасности.

! Внимание!

- Опасность короткого замыкания, вызванного конденсацией влаги в клеммной коробке!
Используйте стандартные уплотнительные порты для ввода кабелей в клеммную коробку.

! Внимание!

- Опасность выхода из строя мотора! Неправильное эл. подключение или работа компрессора с неверным напряжением или частотой может привести к перегрузке мотора. Соблюдайте технические условия, указанные на заводской табличке, правильно подключайте соединения, а также проверяйте затяжку эл. соединений!

4.1 Основные соединения

При подборе контакторов мотора, проводов и предохранителей:

- За основу следует брать макс. рабочий ток или макс. потребляемую мощность.
- Подбор контакторов в соответствии с категорией эксплуатации AC3.
- Типоразмер теплового реле по макс. рабочему току компрессора.

Motorausführung

• Stern oder Dreieck-Motor

Standardmotor für:

- 2KES-05(Y) .. 4CES-9(Y)
- 22EES-04(Y) .. 44CES-18(Y)

Dieser Motor für Direktanlauf ist für zwei verschiedene Spannungen ausgelegt. Er wird mit der höheren Spannung in Stern und mit der niederen Spannung in Dreieck dauerhaft betrieben. Je nach gewählter Schaltung, Positionen der Schaltbrücken an der Stromdurchführungsplatte anpassen bzw. deren Funktion extern realisieren (z.B. mit Schützen).

• Teilwicklungs-Motor (Part Winding)

Standardmotor für:

- 4VE(S)-6Y .. 4NE(S)-20(Y)
- 4JE-13Y .. 4FE-35(Y)
- 6JE-22Y .. 6FE-50(Y)
- 44VE(S)-14(Y) .. 66FE-100(Y)

Wicklungsteilung:

50%/50% Motorschutz-Auslegung:

1. Schütz (PW 1): 60% des max.

Betriebsstrom

2. Schütz (PW 2): 60% des max.

Betriebsstroms

Motorversion 3 bei Betrieb mit

externem Frequenzumrichter:

Schütz auf max. Betriebsstrom bei 70 Hz auslegen!

- 8GE-50(Y) .. 8FE-70(Y) $\Delta/\Delta\Delta$

Wicklungsteilung: 60%/40%

Motorschütz-Auslegung:

1. Schütz (PW 1): ca. 70% des max.

Betriebsstroms

2. Schütz (PW 2): ca. 50% des max.

Betriebsstroms (siehe Aufkleber im Anschlusskasten)

Reihenfolge der Teilwicklungen

unbedingt beachten!

Zeitverzögerung bis zum Zuschalten der 2. Teilwicklung: max. 0,5 Sek.!

Anschlüsse korrekt ausführen!

Vertauschte Anordnung der elektrischen Anschlüsse führt zu gegenläufigen oder im Phasenwinkel verschobenen Drehfeldern und dadurch zu Blockierung des Motors!

• Stern-Dreieck-Motor

Option für:

- 4VE(S)-6Y .. 4NE(S)-20(Y)
- 4JE-13Y .. 6FE-50(Y)
- 44VE(S)-14(Y) .. 66FE-100(Y)
- 8GE-50(Y) .. 8FE-70(Y) (auf Anfrage)

Motor version

• Star or delta motor

Standard motor for:

- 2KES-05(Y) .. 4CES-9(Y)
- 22EES-04(Y) .. 44CES-18(Y)

This motor for direct on line start is designed for two different voltages. With the higher voltage it is permanently operated in star, whereas with the lower voltage it is permanently operated in delta. Depending on the selected wiring, the connection bridge positions of the terminal plate must be adjusted, or the functions of the bridges must be carried out externally (i. e. by means of contactors).

• Part Winding Motor

Standard motor for:

- 4VE(S)-6Y .. 4NES-20(Y)
- 4JE-13Y .. 4FE-35(Y)
- 6JE-22Y .. 6FE-50(Y)
- 44VE(S)-14(Y) .. 66FE-100(Y)

Winding partition: 50%/50%

Selection of motor contactors:

1st contactor (PW 1): 60% of the

maximum operating current

2nd contactor (PW 2): 60% of the

maximum operating current Motor

version 3 during operation with

external frequency inverter:

Select contactor based on the

max. operating current at 70 Hz!

- 8GE-50(Y) .. 8FE-70(Y) $\Delta/\Delta\Delta$

Winding partition: 60%/40%

Selection of motor contactors:

1st contactor (PW 1): approx. 70%

of the maximum operating current

2nd contactor (PW 2): approx. 50%

of the maximum operating current (see label in terminal box)

Closely observe part-winding

order!

Time delay before connection of the second part-winding: max. 0.5 sec.!

Mount connections correctly!

Wrong wiring results in opposing or displaced rotating fields due to changed phase angle. This leads to locked rotor conditions of the motor!

• Star-delta motor

Option for:

- 4VE(S)-6Y .. 4NE(S)-20(Y)
- 4JE-13Y .. 6FE-50(Y)
- 44VE(S)-14(Y) .. 66FE-100(Y)
- 8GE-50(Y) .. 8FE-70(Y) (on request)

Исполнение мотора

• Мотор Y или Δ

Стандартный мотор для:

- 2KES-05(Y) .. 4CES-9(Y)
- 22EES-04(Y) .. 44CES-18(Y)

Этот мотор для прямого пуска рассчитан на два разных напряжения. При более высоком напряжении он постоянно работает в звезде, а при более низком напряжении он постоянно работает в треугольнике. В зависимости от выбранного подключения, должен быть установлен определенный тип мостового соединения клеммной плиты или функции мостов должны быть выполнены снаружи (с помощью контакторов).

• Мотор с разделенными обмотками

Стандартный мотор для:

- 4VE(S)-6Y .. 4NES-20(Y)
- 4JE-13Y .. 4FE-35(Y)
- 6JE-22Y .. 6FE-50(Y) и
- 44VE(S)-14(Y) .. 66FE-100(Y)

Соотношение в обмотках: 50%/50%

Подбор контакторов для мотора:

1-ый контактор (PW 1): 60% от макс.

рабочего тока

2-ой контактор (PW 2): 60% от макс.

рабочего тока

Мотор версии 3 при работе с внешним

преобразователем частоты:

Подбирайте контактор по макс.

рабочему току при 70 Hz!

- 8GE-50(Y) .. 8FE-70(Y) $\Delta/\Delta\Delta$

Соотношение в обмотках: 60%/40%

Подбор контакторов для мотора:

1-ый контактор (PW 1): 70% от макс.

рабочего тока

2-ой контактор (PW 2): 50% от макс.

рабочего тока (см. указание на

крышке клеммной коробки)

Строго соблюдайте порядок

подключения разделенных обмоток!

Временная задержка подключения второй разделенной обмотки составляет 0,5 сек.!

Правильно подключайте соединения!

Неправильное подключение разделенных обмоток может привести к изменению направления или ослаблению вращающегося поля за счет изменения межфазовых углов. Это приведет к блокировке ротора!

• Мотор Y/ Δ

Опция для:

- 4VE(S)-6Y .. 4NE(S)-20(Y)
- 4JE-13Y .. 6FE-50(Y)
- 44VE(S)-14(Y) .. 66FE-100(Y)
- 8GE-50(Y) .. 8FE-70(Y) (по запросу)

Die Zeitverzögerung vom Einschalten des Verdichters bis zum Umschalten von Stern- auf Dreieck-Betrieb darf zwei Sekunden nicht übersteigen. Anschlüsse korrekt ausführen! Vertauschte Anordnung der elektrischen Anschlüsse führt zu Kurzschluss!

Time delay from starting the compressor to switching over from star to delta operation should not exceed two seconds.
Mount connections correctly!
Wrong wiring results in a short circuit.

Временная задержка переключения со «звезды» на «треугольник» не должна превышать 2 секунды.
Правильно подключайте соединения!
Неправильное подключение обмоток может привести к короткому замыканию.

4.2 Schutzgeräte

4.2 Protection devices

4.2 Защитные устройства

Motor-Schutzgeräte

Motor protection devices

Защитные устройства мотора

! Achtung!
Ausfall der Motor-Schutzeinrichtung und des Motors durch fehlerhaften Anschluss und/oder Fehlbedienung möglich!
Klemmen M1-M2 bzw. T1-T2 am Verdichter und B1-B2 am Motorschutzgerät sowie orangene Kabel des Motorschutzgeräts dürfen nicht mit Steuer- oder Betriebsspannung in Berührung kommen!

! Attention!
Break-down of the motor protection device and the motor due to incorrect connection and/or operation errors possible!
Terminals M1-M2 respect. T1-T2 at compressor and B1-B2 at motor protection device as well as orange cables of motor protection device must not come into contact with the control or supply voltages!

! Внимание!
Возможен выход из строя мотора и защитного устройства мотора из-за неверного подключения!
Не допускается подача управляющего или питающего напряжения на клеммы M1-M2 и соответственно T1-T2 компрессора, клеммы B1-B2 защитного устройства мотора (PTC), а также на оранжевые провода защитного устройства!

SE-B1 (Standard)

SE-B1 (standard)

SE-B1 (стандарт)

für:
2KES-05(Y) .. 2FES-3(Y)
2EES-2(Y) .. 2CES-4(Y)
4FES-3(Y) .. 4CES-9(Y)
4VE(S)-6Y .. 4NE(S)-20(Y)
2DES-3.F1Y .. 4NES-20.F4Y

for:
2KES-05(Y) .. 2FES-3(Y)
2EES-2(Y) .. 2CES-4(Y)
4FES-3(Y) .. 4CES-9(Y)
4VE(S)-6Y .. 4NE(S)-20(Y)
2DES-3.F1Y .. 4NES-20.F4Y

для:
2KES-05(Y) .. 2FES-3(Y)
2EES-2(Y) .. 2CES-4(Y)
4FES-3(Y) .. 4CES-9(Y)
4VE(S)-6Y .. 4NE(S)-20(Y)
2DES-3.F1Y .. 4NES-20.F4Y

ist im Anschlusskasten fest eingebaut.
Die Messleitungen für den Motor-Temperaturfühler sind verdrahtet.
Weitere Anschlüsse gemäß Technischer Information KT-122 bzw. KT-210 und KT-220.

is mounted inside the terminal box.
The cables for the motor temperature sensor are already connected. Other connections should be made according to Technical Information KT-122 resp. KT-210 and KT-220.

устанавливается в клеммной коробке.
Провода к температурным датчикам мотора уже подключены. Остальные подключения следует производить в соответствии с технической информацией KT-122 соотв. KT-210 и KT-220.

SE-B2 (Standard)

SE-B2 (standard)

SE-B2 (стандарт)

für:
4JE-13Y .. 4FE-35(Y)
6JE-22Y .. 6FE-50(Y)
8GE-50(Y) .. 8FE-70(Y)

for:
4JE-13Y .. 4FE-35(Y)
6JE-22Y .. 6FE-50(Y)
8GE-50(Y) .. 8FE-70(Y)

для:
4JE-13Y .. 4FE-35(Y)
6JE-22Y .. 6FE-50(Y)
8GE-50(Y) .. 8FE-70(Y)

ist im Anschlusskasten fest eingebaut.
Die Messleitungen für den Motor-Temperaturfühler sind verdrahtet.
Weitere Anschlüsse gemäß Technischer Information KT-122.

is mounted inside the terminal box.
Cables for the motor temperature sensor are factory wired. Other connections should be made according to Technical Information KT-122.

устанавливается в клеммной коробке.
Провода к температурным датчикам мотора уже подключены на заводе. Остальные подключения следует производить в соответствии с технической информацией KT-122.

Öldifferenzdruck-Schalter (Option)

Differential oil pressure switch (option)

Дифференциальное реле давления масла (опция)

für Verdichter mit Ölpumpe.
Elektrischer Anschluss sowie Hinweise zur Funktionsprüfung siehe Technische Information KT-170.

for compressors with oil pump.
For electrical connections and recommendations regarding function testing, see Technical Information KT-170.

для компрессоров с маслонасосом.
Эл. подключение и рекомендации по проведению проверок функционирования реле, см. в технической информации KT-170.

Druckgas-Temperaturfühler

Sonderzubehör für:
 4FES-3(Y) .. 4CES-9(Y)
 4FES-5.F1Y .. 4CES-9.F3Y
 4VE(S)-6Y .. 4NE(S)-20(Y)
 4VES-7.F3Y .. 4NES-20.F4Y
 4JE-13Y .. 4FE-35(Y)
 6JE-22Y .. 6FE-50(Y)
 8GE-50(Y) .. 8FE-70(Y)
 kann nachgerüstet werden.

- Fühlerelement am HP-Anschluss einschrauben (Pos. 2, Seiten 13 bis 15).
 - Verdichter mit integrierter Anlaufentlastung:
 Der Fühler muss in den Anlaufentlastungs-Zylinderkopf eingebaut werden (siehe Abb. 5).
- Messleitungen in Reihe zu den Motor-Temperaturfühlern schalten (siehe Abbildung 5 und Aufkleber im Anschlusskasten).

Discharge gas temperature sensor

Special accessory for:
 4FES-3(Y) .. 4CES-9(Y)
 4FES-5.F1Y .. 4CES-9.F3Y
 4VE(S)-6Y .. 4NE(S)-20(Y)
 4VES-7.F3Y .. 4NES-20.F4Y
 4JE-13Y .. 4FE-35(Y)
 6JE-22Y .. 6FE-50(Y)
 8GE-50(Y) .. 8FE-70(Y)
 can be retrofitted.

- The sensor should be screwed to the HP connection (pos. 2, pages 13 to 15).
 - Compressors with integrated start unloading:
 The sensor must be fitted into the start unloading cylinder head (see fig. 5).
- The sensor cable should be connected in series with the motor temperature sensors (see figure 5 and label in terminal box).

Датчик температуры газа на нагнетании

Специальный аксессуар для:
 4FES-3(Y) .. 4CES-9(Y)
 4FES-5.F1Y .. 4CES-9.F3Y
 4VE(S)-6Y .. 4NE(S)-20(Y)
 4VES-7.F3Y .. 4NES-20.F4Y
 4JE-13Y .. 4FE-35(Y)
 6JE-22Y .. 6FE-50(Y)
 8GE-50(Y) .. 8FE-70(Y)
 может устанавливаться дополнительно.

- Датчик вкручивается в присоединение высокого давления HP (поз. 2, стр. 13 - 15).
 - У компрессоров оснащенных устройством разгрузки при пуске датчик должен быть установлен именно в ту головку цилиндра, на которой смонтирован клапан пусковой разгрузки (см. рис. 5).
- Датчик должен быть последовательно соединен с РТС-датчиками в обмотках мотора (см. рис. 5 и указания на крышке клеммной коробки).

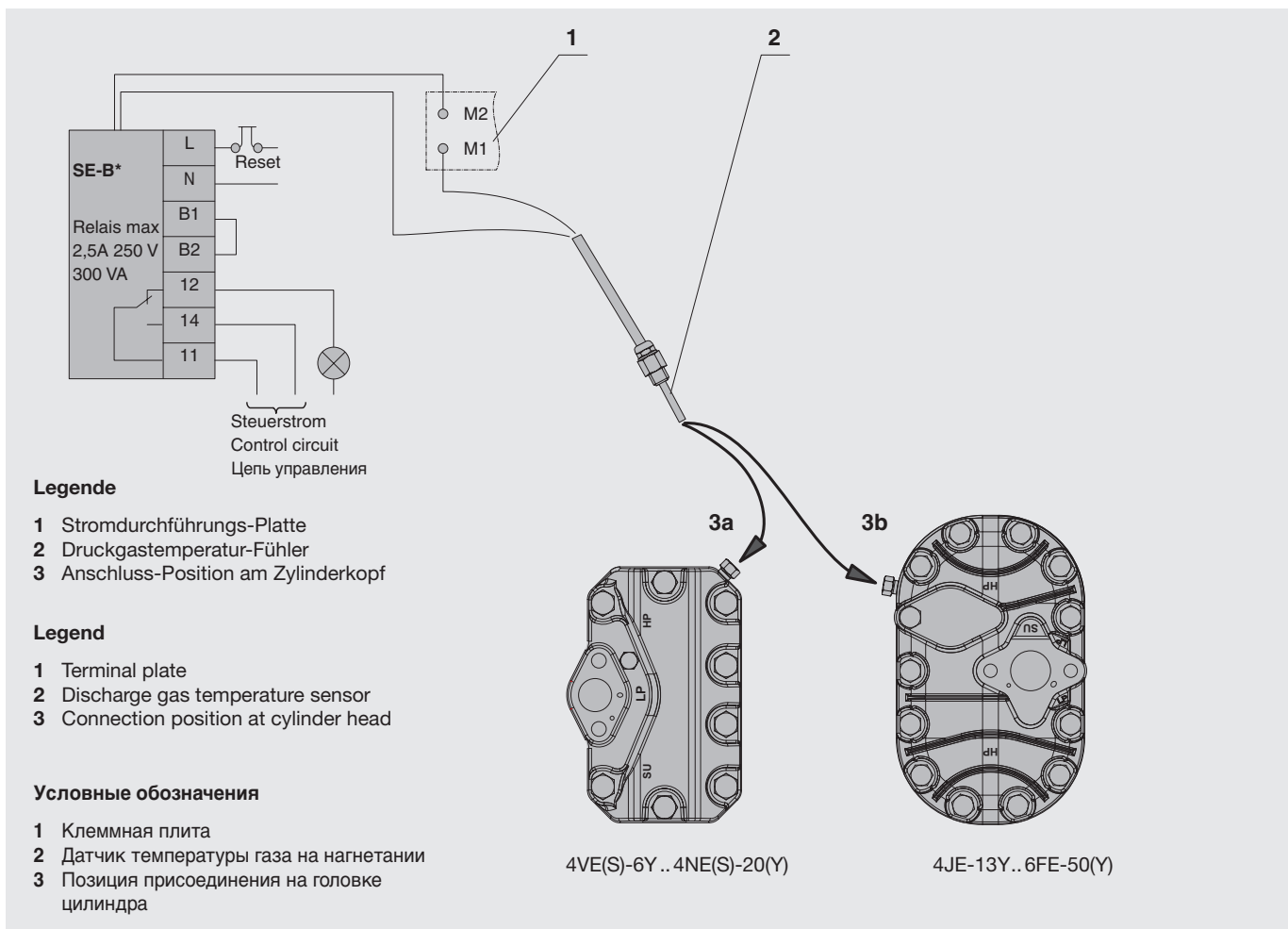


Abb. 5 Druckgas-Temperaturfühler bei Anlaufentlastung

Fig. 5 Discharge gas temperature sensor with start unloading

Рис. 5 Датчик температуры газа на нагнетании с системой разгрузки при пуске

Druck-Wächter (HP + LP)

sind erforderlich, um den Einsatzbereich des Verdichters so abzusichern, dass keine unzulässigen Betriebsbedingungen auftreten können. Anschluss-Position siehe Seiten 13 bis 16.

Druck-Wächter keinesfalls am Service-Anschluss des Absperrventils anschließen!

Ölumpfheizung

gewährleistet die Schmierfähigkeit des Öls auch nach längeren Stillstandszeiten. Sie verhindert stärkere Kältemittel-Anreicherung im Öl und damit Viskositätsminderung.

Die Ölumpfheizung muss im Stillstand des Verdichters betrieben werden bei

- Außen-Aufstellung des Verdichters
- langen Stillstandszeiten
- großer Kältemittel-Füllmenge
- Gefahr von Kältemittel-Kondensation in den Verdichter

Anschluss gemäß Technischer Information KT-150.

CIC-System

dient zur Absicherung der thermischen Anwendungsgrenzen bei Tiefkühlung mit einigen Kältemitteln, wie z. B. R407F, R407A und R22. Technische Beschreibung und Hinweise zu Montage und elektrischem Anschluss siehe Technische Information KT-130.

Pressure limiters (HP & LP)

are necessary in order to limit the operating range of the compressor to avoid inadmissible operating conditions.

For position of connections see pages 13 to 16.

By no means pressure limiters may be connected to the service connection of the shut-off valve!

Crankcase heater

ensures the lubricity of the oil even after long standstill periods. It prevents increased refrigerant solution in the oil and therefore a reduction of viscosity.

The crankcase heater must be energized during standstill for

- outdoor installation of the compressor
- long shut-off periods
- high refrigerant charge
- danger of refrigerant condensation into the compressor

Connections are according to Technical Information KT-150.

CIC-System

To maintain the thermal application limits for low temperature operation with certain refrigerants, such as R407F, R407A and R22. For technical description and instructions for fitting and electrical connections see Technical Information KT-130.

Реле давления (HP и LP)

необходимы для ограничения области применения компрессора, для исключения недопустимых рабочих условий.

Позиции присоединений см. на стр. 13 - 16.

Ни в коем случае не подключать реле давления к сервисному штуцеру на запорном клапане!

Подогреватель картера

обеспечивает смазочную способность масла даже во время длительных периодов простоя. Он препятствует значительному растворению хладагента в масле и тем самым снижению вязкости масла.

Подогреватель картера должен включаться при выключении компрессора, работающего в следующих условиях:

- компрессор установлен вне помещения
- длительные периоды простоя
- большая заправка хладагентом
- существует опасность конденсации хладагента в компрессоре

Присоединения в соответствии с технической информацией KT-150.

Система CIC

для снижения тепловых нагрузок в пределах допустимой области применения при низкотемпературном охлаждении с такими хладагентами, как R407F, R407A и R22. Техническое описание, инструкции по монтажу и электрическому подключению указаны в технической информации KT-130.

5 In Betrieb nehmen

Der Verdichter ist ab Werk sorgfältig getrocknet, auf Dichtheit geprüft und mit Schutzgas (N₂) befüllt.

! Achtung!
 Druckfestigkeit und Dichtheit der gesamten Anlage bevorzugt mit getrocknetem Stickstoff (N₂) prüfen.
 Bei Verwendung von getrockneter Luft Verdichter zum Kreislauf hin abtrennen – Absperrventile unbedingt geschlossen halten.
 Gefahr von Oxidation des Öls!

! Gefahr!
 Verdichter darf keinesfalls mit Sauerstoff oder anderen technischen Gasen abgepresst werden!

! Warnung!
 Dem Prüfmedium (N₂ oder Luft) keinesfalls Kältemittel beimischen – z. B. als Leck-Indikator.
 Kritische Verschiebung der Kältemittel-Zündgrenze bei Überdruck möglich!
 Umweltbelastung bei Leckage und beim Abblasen!

5.1 Druckfestigkeit prüfen

Kältekreislauf (Baugruppe) entsprechend EN 378-2 prüfen (oder gültigen äquivalenten Sicherheitsnormen). Der Verdichter wurde bereits im Werk einer Prüfung auf Druckfestigkeit unterzogen. Eine Dichtheitsprüfung (5.2) ist deshalb ausreichend.

Wenn dennoch die gesamte Baugruppe auf Druckfestigkeit geprüft wird:

! Gefahr!
 Prüfdruck des Verdichters darf die maximal zulässigen Drücke nicht überschreiten, die auf dem Typschild genannt sind!
 Bei Bedarf Absperrventile geschlossen halten!

5 Commissioning

The compressor is already thoroughly dried, tested for leaks and under pressure with holding charge (N₂).

! Attention!
 Test the strength pressure and the tightness of the entire plant preferably with dry nitrogen (N₂).
 Compressor must be isolated from circuit when using dried air – keep the shut-off valves closed.
 Danger of oil oxidation!

! Danger!
 By no means the compressor may be pressure tested with oxygen or other industrial gases!

! Warning!
 Never add refrigerant to the test gas (N₂ or air) – e. g. as leak indicator.
 Critical shift of the refrigerant ignition limit with high pressure possible!
 Environmental pollution with leakage or when deflating!

5.1 Strength pressure test

Evaluate the refrigerant circuit (assembly) according to EN 378-2 (or valid equivalent safety standards). The compressor had been already tested in the factory for strength pressure. Therefore a tightness test (5.2) is sufficient.

However, if the whole assembly is tested for strength pressure:

! Danger!
 Test pressure may not exceed the maximum operating pressures indicated on the name plate!
 If necessary leave the shut-off valves closed!

5 Ввод в эксплуатацию

Компрессор на заводе-изготовителе тщательно высушен, испытан на плотность и заполнен защитным газом под давлением (N₂).

! Внимание!
 Испытание на прочность и плотность всей установки желательно проводить сухим азотом (N₂).
 При использовании сухого воздуха компрессор должен быть осечен от системы – держите запорные клапаны закрытыми.
 Опасность окисления масла!

! Опасность!
 Ни в коем случае не допускается проводить испытания компрессора кислородом или другими промышленными газами!

! Предупреждение!
 Никогда не добавляйте хладагент в газ для испытания (N₂ или воздух) – например, как индикатор утечек.
 Может произойти опасное снижение точки воспламенения хладагента при высоком давлении!
 Возможно загрязнение окружающей среды при утечке во время опрессовки контура или при откачке испытательного газа!

5.1 Испытание давлением на прочность

Произведите испытание смонтированного холодильного контура в целом согласно указанию EN 378-2 (или другому действующему стандарту безопасности). Компрессор уже был испытан давлением на прочность в заводских условиях. Поэтому испытание на плотность (5.2) является достаточным.

Однако, если вся система испытывается давлением на прочность:

! Опасность!
 Пробное давление не может превышать максимальное рабочее давление, указанное на заводской табличке!
 При необходимости держать запорные клапаны закрытыми!

5.2 Dichtheit prüfen

Kältekreislauf (Baugruppe) als Ganzes oder in Teilen auf Dichtheit prüfen – entsprechend EN 378-2 (oder gültigen äquivalenten Sicherheitsnormen). Dazu vorzugsweise mit getrocknetem Stickstoff einen Überdruck erzeugen.



Gefahr!

Prüfdrücke und Sicherheits-hinweise siehe Kapitel 5.1.

5.3 Evakuieren

Ölsumpfbeheizung einschalten.

Vorhandene Absperr- und Magnetventile öffnen. Das gesamte System einschließlich Verdichter auf Saug- und Hochdruckseite mit Vakuumpumpe evakuieren.

Bei abgesperrter Pumpenleistung muss ein „stehendes Vakuum“ kleiner als 1,5 mbar erreicht werden. Wenn nötig Vorgang mehrfach wiederholen.



Achtung!

Gefahr von Motor- und Verdichterschaden!
Verdichter nicht im Vakuum starten!
Keine Spannung anlegen – auch nicht zum Prüfen!

5.2 Tightness test

Evaluate tightness of the entire refrigerant circuit (assembly) or parts of it – according to EN 378-2 (or valid equivalent safety standards) by using preferably an overpressure of dry nitrogen.



Danger!

Test pressures and safety references see chapter 5.1.

5.3 Evacuation

Energize the crankcase heater.

Open all shut-off valves and solenoid valves. Evacuate the entire system including compressor using a vacuum pump connected to the high and low pressure sides.

When the pump is switched off a “standing vacuum” of less than 1.5 mbar must be maintained. If necessary repeat this procedure several times.



Attention!

Danger of motor and compressor damage!
Do not start compressor under vacuum!
Do not apply any voltage – not even for test purposes!

5.2 Испытание на плотность

Произведите испытание на плотность смонтированного холодильного контура в целом или по частям в соответствии с EN 378-2 (или другим действующим стандартом безопасности), желательно используя сухой азот.



Опасность!

Методика проведения испытаний давлением и указания по безопасности указаны в главе 5.1.

5.3 Вакуумирование

Включить подогреватель картера.

Открыть запорные клапаны и электромагнитные клапаны. Выполнить вакуумирование всей системы, включая компрессор, с помощью вакуумного насоса соединенного со сторонами высокого и низкого давления.

При выключенном вакуумном насосе «устойчивый вакуум» должен удерживаться на уровне менее 1,5 мбар. При необходимости повторите эту процедуру несколько раз.



Внимание!

Возможны механические повреждения!
Не запускайте компрессор под вакуумом!
Не подключать напряжение, в том числе и для целей проверки!

5.4 Kältemittel einfüllen

Nur zugelassene Kältemittel einfüllen (siehe Kapitel 2).

- Bevor Kältemittel eingefüllt wird:
 - Ölsumpfheizung einschalten.
 - Ölstand im Verdichter kontrollieren.
 - Verdichter nicht einschalten!
- Flüssiges Kältemittel direkt in den Verflüssiger bzw. Sammler füllen, bei Systemen mit überflutetem Verdampfer evtl. auch in den Verdampfer.
- Nach Inbetriebnahme kann es notwendig werden, Kältemittel zu ergänzen:
Bei laufendem Verdichter Kältemittel auf der Saugseite einfüllen, am besten am Verdampfer-Eintritt. Gemische müssen dem Füllzylinder als blasenfreie Flüssigkeit entnommen werden.

Bei Flüssigkeits-Einspeisung:

! Achtung!
Gefahr von Nassbetrieb!
Äußerst fein dosieren!
Öltemperatur oberhalb 40°C halten.

! Gefahr!
Berstgefahr von Komponenten und Rohrleitungen durch hydraulischen Überdruck.
Überfüllung des Systems mit Kältemittel unbedingt vermeiden!

5.4 Charging refrigerant

Charge only permitted refrigerants (see chapter 2).

- Before refrigerant is charged:
 - Energize the crankcase heater.
 - Check the compressor oil level.
 - Do not switch on the compressor!
- Charge liquid refrigerant directly into the condenser resp. receiver. For systems with flooded evaporator refrigerant can be also charged into the evaporator.
- After commissioning it may be necessary to add refrigerant: Charge the refrigerant from the suction side while the compressor is in operation. Charge preferably at the evaporator inlet. Blends must be taken from the charging cylinder as "solid liquid".

If liquid is charged:

! Attention!
Danger of wet operation!
Charge small amounts at a time!
Keep the oil temperature above 40°C.

! Danger!
Explosion risk of components and pipelines by hydraulic overpressure.
Avoid absolutely overcharging of the system with refrigerant!

5.4 Заправка хладагентом

Заправляйте только разрешенные хладагенты (см. главу 2).

- Перед заправкой хладагента:
 - Включить подогреватель картера.
 - Проверьте уровень масла в компрессоре.
 - Не включайте компрессор!
- Заправляйте жидкий хладагент непосредственно в конденсатор или ресивер. Для систем с затопленным испарителем, возможна также заправка в испаритель.
- После ввода в эксплуатацию может потребоваться дополнительная заправка хладагента: Заправляйте хладагент со стороны всасывания во время работы компрессора. Предпочтительно заправлять на входе в испаритель. Смеси из заправочного цилиндра должны быть взяты в виде свободной от пузырьков жидкости.

При заправке жидкостью:

! Внимание!
Опасность влажного хода!
Заправляйте небольшое количество за один раз!
Температуру масла поддерживайте выше 40°C.

! Опасность!
Опасность взрыва компонентов и трубопроводов из-за избыточного гидравлического давления.
Избыточная заправка хладагентом абсолютно недопустима.

5.5 Kontrollen vor dem Start

- Ölstand
(im markierten Schauglasbereich)

Bei Verdichter-Austausch:



Achtung!

Es befindet sich bereits Öl im Kreislauf. Deshalb kann es erforderlich sein, einen Teil der Ölfüllung abzulassen.
Bei größeren Ölmengen im Kreislauf besteht zudem Gefahr von Flüssigkeitsschlägen beim Startvorgang.
Ölstand innerhalb markiertem Schauglasbereich halten!

- Öltemperatur (ca. 15..20 K über Umgebungstemperatur bzw. saugseitiger Sättigungstemperatur)
- Einstellung und Funktion der Sicherheits- und Schutzeinrichtungen
- Sollwerte der Zeitrelais
- Abschaltdrücke der Hoch- und Niederdruck-Wächter
- Absperrventile geöffnet

5.5 Checks before starting

- Oil level
(within range on sight glass)

When exchanging a compressor:



Attention!

Oil is already in the system.
Therefore it may be necessary to drain a part of the oil charge.
If there are large quantities of oil in the circuit, there is also a risk of liquid slugging at start.
Adjust oil level within the marked sight glass range!

- Oil temperature (approx. 15.. 20 K above ambient temperature resp. suction side saturation temperature)
- Setting and function of safety and protection devices
- Setting of time relays
- Cut-out pressures of the high- and low-pressure limiters
- Are all shut-off valves opened

5.5 Проверки перед пуском

- Уровень масла
(в пределах смотрового стекла)

В случае замены компрессора:



Внимание!

Масло уже находится в системе.
Поэтому может возникнуть необходимость слить часть масла.
При наличии большого количества масла в контуре, также существует риск гидроудара при пуске.
Уровень масла поддерживать в пределах отметок на смотровом стекле!

- Температура масла (прим. на 15..20 K выше температуры окружающей среды или температуры насыщения на стороне всасывания)
- Настройки и функционирование устройств защиты и безопасности
- Настройки реле временных задержек
- Величина давления отключения реле высокого и низкого давления
- Открыты ли запорные клапаны

5.6 Startvorgang

Schmierung/Ölkontrolle

Unmittelbar nach dem Start die Schmierung des Verdichters kontrollieren.

- Ölstand $\frac{1}{4}$ bis $\frac{3}{4}$ Schauglashöhe
Ölstand innerhalb der ersten Betriebsstunden wiederholt kontrollieren!

- 4VE-6Y .. 4NE-20(Y)
4JE-13Y .. 4FE-35(Y)
6JE-22Y .. 6FE-50(Y)
8GE-50(Y) .. 8FE-70(Y):
Bei Bedarf Öldruck kontrollieren:
mittels Manometer über Schrader-Anschlüsse an der Ölpumpe.
Öldifferenzdruck (Sollwert):
1,4 bis 3,5 bar
Minimal zulässiger Ansaugdruck (Saugseite Ölpumpe): 0,4 bar.

Öldruck-Überwachung (Option)

- Delta PII, elektronischer Öldruckschalter – Option für Verdichter mit integrierter Ölpumpe
- 4VE-6Y .. 4NE-20(Y)
- 4JE-13Y .. 4FE-35(Y)
- 6JE-22Y .. 6FE-50(Y)
- 8GE-50(Y) .. 8FE-70(Y)
(Abschalt-Differenzdruck 0,65 bar, Verzögerungszeit bei ungenügendem Öldifferenzdruck: $90 \text{ s} \pm 5 \text{ s}$).

Weitere Informationen siehe Technische Information KT-170.

- OLC-K1, optische Ölniveau-Überwachung – Option für Verdichter mit Zentrifugalschmierung:
- 4FES-6(Y) .. 4NES-20(Y)
- 4FES-5.F1Y .. 4NES-20.F4Y

Dieses System wird besonders für Anlagen mit weitverzweigtem Rohrnetz empfohlen oder in Anwendungen, bei denen sich größere Mengen Öl in die Sauggasleitung oder in den Verdampfer verlagern können. Weitere Informationen siehe Technische Information KT-180.

! Achtung!

Gefahr von Nassbetrieb!
▪ Druckgas-Temperatur mindestens 20 K (R134a, R404A, R507A) bzw. mind. 30 K (R407A, R407F, R22) über Verflüssigungstemperatur halten.

5.6 Start-up procedure

Lubrication / oil check

The compressor lubrication should be checked immediately after starting.

- Oil level $\frac{1}{4}$ to $\frac{3}{4}$ height of sight glass
Check the oil level several times within the first hours of operation!

- 4VE-6Y .. 4NE-20(Y)
4JE-13Y .. 4FE-35(Y)
6JE-22Y .. 6FE-50(Y)
8GE-50(Y) .. 8FE-70(Y):
When required check the oil pressure by means of a gauge connected to the Schrader valves on the oil pump.
Differential oil pressure (permissible values): 1.4 to 3.5 bar
Minimum permissible inlet pressure (suction side of oil pump): 0.4 bar.

Oil Pressure Monitoring (option)

- Delta PII, electronic oil pressure limiter – option for compressors with integrated oil pump
- 4VE-6Y .. 4NE-20(Y)
- 4JE-13Y .. 4FE-35(Y)
- 6JE-22Y .. 6FE-50(Y)
- 8GE-50(Y) .. 8FE-70(Y)
(Differential cut-out pressure 0.65 bar, time delay with insufficient differential oil pressure: $90 \text{ s} \pm 5 \text{ s}$).

For further informations see Technical Information KT-170.

- OLC-K1, optical oil level monitoring – option for compressors lubricated by an oil centrifuge:
- 4FES-6(Y) .. 4NES-20(Y)
- 4FES-5.F1Y .. 4NES-20.F4Y

This system is recommended especially for plants with a widely extended pipe work, or for applications in which larger quantities of oil can migrate into the suction gas line or in the evaporator. For further informations see Technical Information KT-180.

! Attention!

Danger of wet operation!
▪ Keep the discharge temperature at least 20 K (R134a, R404A, R507A) or at least 30 K (R407A, R407F, R22) above condensing temperature.

5.6 Запуск компрессора

Проверка системы смазки/уровня масла

Сразу после пуска проверить работу системы смазки компрессора.

- Уровень масла от $\frac{1}{4}$ до $\frac{3}{4}$ высоты смотрового стекла
Проверьте уровень масла несколько раз в течение первых часов работы!

- 4VE-6Y .. 4NE-20(Y)
4JE-13Y .. 4FE-35(Y)
6JE-22Y .. 6FE-50(Y)
8GE-50(Y) .. 8FE-70(Y):
Для проверки давления масла присоединять манометры к клапанам Шредера на масляном насосе.
Разность давлений масла (допустимые значения): от 1,4 до 3,5 bar
Минимальное допустимое давление на входе (сторона всасывания насоса): 0,4 bar.

Мониторинг давления масла (опция)

- Delta PII, электронное реле давления масла – опция для компрессоров со встроенным масляным насосом
- 4VE-6Y .. 4NE-20(Y)
- 4JE-13Y .. 4FE-35(Y)
- 6JE-22Y .. 6FE-50(Y)
- 8GE-50(Y) .. 8FE-70(Y)
(Дифференциал давления срабатывания 0.65 bar, время задержки при недостаточном перепаде давления масла: $90 \text{ s} \pm 5 \text{ s}$).

Доп. информацию см. в технической информации KT-170.

- OLC-K1, оптическое реле уровня масла – опция для компрессоров с масляным диском:
- 4FES-6(Y) .. 4NES-20(Y)
- 4FES-5.F1Y .. 4NES-20.F4Y

Эта система особенно рекомендуется для установок, имеющих сложную и разветвленную систему трубопроводов, или при таких применениях, когда большое количество масла может мигрировать на линию всасывания или испаритель. Доп. информация см. в технической информации KT-180.

! Внимание!

Опасность влажного хода!
▪ Температура нагнетания должна быть как минимум на 20 K (R134a, R404A, R507A) или на 30 K (R407A, R407F, R22) выше температуры конденсации.

Wenn größere Ölmengen nachgefüllt werden sollen:

! Achtung!
Gefahr von Flüssigkeitsschlägen!
Ölrückführung überprüfen.

If larger quantities of oil have to be added:

! Attention!
Danger of liquid slugging!
Check the oil return.

Если необходима дозаправка масла:

! Внимание!
Опасность гидравлического удара!
Проверьте возврат масла.

Schwingungen und Frequenzen

Die Anlage muss sehr sorgfältig auf abnormale Schwingungen geprüft werden. Wenn starke Schwingungen auftreten, müssen mechanische Vorkehrungen getroffen werden (beispielsweise Rohrschellen anbringen oder Schwingungsdämpfer einbauen).

Bei den Verdichtern 2DES-3.F1Y .. 4NES-20.F4Y Frequenzen, bei denen dennoch Resonanzen auftreten, müssen in der Programmierung des Frequenzumrichters ausgeblendet werden.

! Achtung!
Rohrbrüche sowie Leckagen am Verdichter und sonstigen Anlagen-Komponenten möglich!
Starke Schwingungen vermeiden!

Schaltheufigkeit

Der Verdichter sollte nicht häufiger als 8 mal pro Stunde gestartet werden. Dabei die Mindest-Laufzeit nicht unterschreiten:

Motor	Mindest-Laufzeit
bis 5,5 kW	2 min
bis 15 kW	3 min
über 15 kW	5 min

Betriebsdaten überprüfen

- Verdampfungstemperatur
- Sauggastemperatur
- Verflüssigungstemperatur
- Druckgastemperatur
- Öltemperatur
- Schaltheufigkeit
- Strom
- Spannung

Datenprotokoll anlegen.

Besondere Hinweise für sicheren Verdichter- und Anlagenbetrieb

Analysen belegen, dass Verdichterausfälle meistens auf unzulässige Betriebsweise zurückzuführen sind.

Vibrations and frequencies

The entire system must be carefully checked for abnormal vibrations. Whenever powerful vibrations occur, protective measures need to be taken (for example fitting pipe clips or installation of vibration dampers).

For the compressors 2DES-3.F1Y .. 4NES-20.F4Y Frequencies at which unavoidable resonances occur must be skipped during frequency inverter programming.

! Attention!
Pipe fractures and leakages at compressor and other components of the plant possible!
Avoid strong vibrations!

Cycling rate

The compressor should not be started more than 8 times per hour. Thereby a minimum running time should be guaranteed:

motor	min. running time
to 5.5 kW	2 min
to 15 kW	3 min
above 15 kW	5 min

Checking the operating data

- Evaporating temperature
- Suction gas temperature
- Condensing temperature
- Discharge gas temperature
- Oil temperature
- Cycling rate
- Current
- Voltage

Prepare data protocol.

Special recommendations for safe compressor and plant operation

Analyses show that the vast majority of compressor failures occur due to inadmissible operating conditions.

Вибрации

Вся система должна быть проверена на абнормальные вибрации. При возникновении повышенных вибраций, должны быть приняты защитные меры (например, крепеж трубопроводов (хомуты) или установка виброопор).

Для компрессоров 2DES-3.F1Y .. 4NES-20.F4Y Частоты, на которых неизбежно возникает резонанс, должны быть вырезаны при программировании преобразователя частоты.

! Внимание!
Возможны разрушения труб и утечки на компрессоре и других компонентах установки! Не допускать значительных вибраций!

Частота включений

Не допускается запуск компрессора чаще 8 раз в час. При этом должна обеспечиваться минимальная длительность работы при каждом пуске:

мотор	минимальная длительность работы
до 5.5 kW	2 минуты
до 15 kW	3 минуты
выше 15 kW	5 минут

Проверяйте следующие рабочие данные

- Температура испарения
- Температура всасываемого газа
- Температура конденсации
- Температура нагнетания
- Температура масла
- Частота выключений
- Сила тока
- Напряжение

Составьте протокол данных.

Особые указания для надежной эксплуатации компрессора и установки

Анализ показывает, что подавляющее большинство отказов компрессора происходит из-за недопустимых условий эксплуатации.

Dies gilt insbesondere für Schädenuf Grund von Schmierungsmangel:

- Funktion des Expansionsventils – Hinweise des Herstellers beachten!
 - Korrekte Position und Befestigung des Temperaturfühlers an der Saugleitung. Bei Einsatz eines Wärmetauschers, Fühlerposition wie üblich **nach** dem Verdampfer anordnen – keinesfalls nach einem eventuell vorhandenen internen Wärmeaustauscher.
 - Ausreichend hohe Sauggas-Überhitzung.
 - Stabile Betriebsweise bei allen Betriebs- und Lastzuständen (auch Teillast, Sommer- / Winterbetrieb).
 - Blasenfreie Flüssigkeit am Eintritt des Expansionsventils.
- Kältemittelverlagerung (Hoch- zur Niederdruckseite) bei langen Stillstandszeiten vermeiden.
 - Einsatz einer Ölsumpfheizung-Abpumpschaltung (insbesondere wenn Verdampfer wärmer werden kann als Saugleitung oder Verdichter).
 - Automatische Sequenzumschaltung bei Anlagen mit mehreren Kältemittel -Kreisläufen.

i Bei HFKW-Kältemitteln mit niedrigem Isentropenexponenten (R134a, R404A, R507A) kann sich ein Wärmeaustauscher (Sauggas/Flüssigkeit) positiv auf Betriebsweise und Leistungszahl der Anlage auswirken. Temperaturfühler des Expansionsventils wie oben beschrieben anordnen.

6 Betrieb/Wartung

6.1 Regelmäßige Kontrollen

Anlage entsprechend den nationalen Vorschriften regelmäßig prüfen. Dabei folgende Punkte kontrollieren:

- Betriebsdaten (vgl. Kapitel 5.6)
- Ölversorgung (siehe Kapitel 5.6)
- Schutz-Einrichtungen und alle Teile zur Überwachung des Verdichters (Rückschlagventile, Druckgas-Temperaturwächter, Öldifferenzdruck-Schalter, Druck-Wächter... siehe Kapitel 4.2 und 5.6)

This is especially true for failures deriving from lack of lubrication:

- Expansion valve operation – pay attention to the manufacturer's guidelines!
 - Correct position and fixation of the temperature bulb at the suction line. When using a heat exchanger, place bulb **behind** evaporator, as usual – in no case behind the internal heat exchanger if there is one.
 - Sufficient superheat.
 - Stable operation at all operating and load conditions (also part load, summer / winter operation).
 - Bubble-free refrigerant at expansion valve.
- Avoid refrigerant migration (high pressure to low pressure side) during longer shut-off periods.
 - Application of a crankcase heater.
 - Pump down system (especially if evaporator can get warmer than suction line or compressor).
 - Automatic sequence change for systems with multiple refrigerant circuits.

i Use of a liquid / suction line heat exchanger can have a positive effect on efficiency and compressor operation with HFC refrigerants having a low isentropic exponent (R134a, R404A, R507A). Place expansion valve bulb as described above.

6 Operation/Maintenance

6.1 Regular checks

Examine regularly the plant according to national regulations. Check the following points:

- Operating data (chapter 5.6)
- Oil supply (see chapter 5.6)
- Protection devices and all compressor monitoring parts (check valves, discharge gas temperature limiter, differential oil pressure switch, pressure limiters... see chapters 4.2 and 5.6)

Это относится в особенности к повреждениям, возникающим вследствие недостатка смазки:

- Работа расширительного клапана – соблюдайте указания изготовителя!
 - Правильная установка и крепление термобаллона на всасывающей линии. При использовании регенеративного теплообменника располагайте баллон как обычно **за** испарителем, но ни в коем случае не за имеющимся внутренним теплообменником.
 - Достаточно высокий перегрев.
 - Стабильный рабочий режим при всех рабочих состояниях (также при неполной нагрузке, в летнем и зимнем режиме).
 - Свободная от пузырьков жидкость на входе расширенного клапана.
- Избегайте перемещения хладагента (со стороны высокого давления в сторону низкого давления) при длительных периодах простоя.
 - Использование подогревателя картера.
 - Система откачивания (в особенности, если испаритель перегревается больше чем всасывающая линия или компрессор).
 - Автоматическое переключение последовательности у установок с несколькими контурами хладагента.

i Применение регенеративного теплообменника между жидкостной линией и линией всасывания может повысить эффективность холодильной установки при работе компрессора на HFС-хладагентах с низким показателем изэнтропы (R134a, R404A, R507A). Размещайте баллон TPВ как указано выше.

6 Эксплуатация/Обслуживание

6.1 Регулярные проверки

Регулярно проводить проверки установки в соответствии с национальными правилами.

Проверяются следующие позиции:

- Рабочие параметры (глава 5.6)
- Циркуляция масла (глава 5.6)
- Защитные устройства и все предохранительные устройства компрессора (обратные клапаны, ограничитель температуры газа на нагнетании, дифференциальное реле давления масла, реле давления и проч. (см. главу 4.2 и 5.6)

- Elektrische Kabel-Verbindungen und Verschraubungen auf festen Sitz prüfen
- Schraubenanzugsmomente siehe KW-100
- Kältemittelfüllung, Dichtheitsprüfung
- Datenprotokoll pflegen

Kondenswasser

Bei Anwendungen mit hoher Luftfeuchtigkeit, geringer Saugasüberhitzung und/oder unzureichender Abdichtung des Anschlusskastens, kann es zu Kondenswasserbildung im Anschlusskasten kommen. Für diesen Fall empfiehlt sich eine Beschichtung der Stromdurchführungsplatte und der Bolzen mit Kontaktfett (z. B. Shell Vaseline 8401, Kontaktfett 6432 oder gleichwertig).

Außerdem besteht bei den Verdichtern 2KES-05(Y) .. 4CES-9(Y) die Möglichkeit das Kondenswasser abzuleiten, indem der Ablass-Stopfen dauerhaft entfernt wird (siehe Abb. 6).

! Achtung!

Wenn der Ablass-Stopfen entfernt ist, sinkt die Schutzart des Anschlusskastens von IP65 auf IP54.

- Check electrical cable connections and screwed joints on tight fitting
- Tightening torques see KW-100
- Refrigerant charge, tightness test
- Update data protocol

Condensation water

For applications with ambient air, low suction gas superheat and/or insufficient sealing of the terminal box, condensation water may form in the terminal box. In this case it's recommended to coat the terminal plate and terminals with contact grease (e. g. Shell Vaseline 8401, contact grease 6432, or equivalent).

Furthermore for the compressors 2KES-05(Y) .. 4CES-9(Y) the condensing water may be drained by permanently removing the drain plug (see fig. 6).

! Attention!

If the drain plug is removed, the enclosure class of the terminal box drops from IP65 to IP54.

- Проверка надежности присоединения проводов питания к клеммам
- Моменты затяжки см. в KW-100
- Достаточность хладагента, проверка на плотность
- Обновление протокола данных

Конденсат

При применении на окружающем воздухе, с низким перегревом всасываемого газа и/или с недостаточным уплотнением клеммной коробки, существует возможность образования конденсата в клеммной коробке. В этом случае рекомендуется покрыть клеммную плиту и клеммы контактной смазкой (например, Shell Vaseline 8401, контактная смазка 6432, или эквивалент).

Кроме того, на компрессорах 2KES-05(Y) .. 4CES-9(Y) водяной конденсат может отводиться при постоянно удаленной сливной пробке (см. рис. 6).

! Внимание!

Если сливная пробка удалена, категория защиты клеммной коробки снижается с IP65 до IP54.

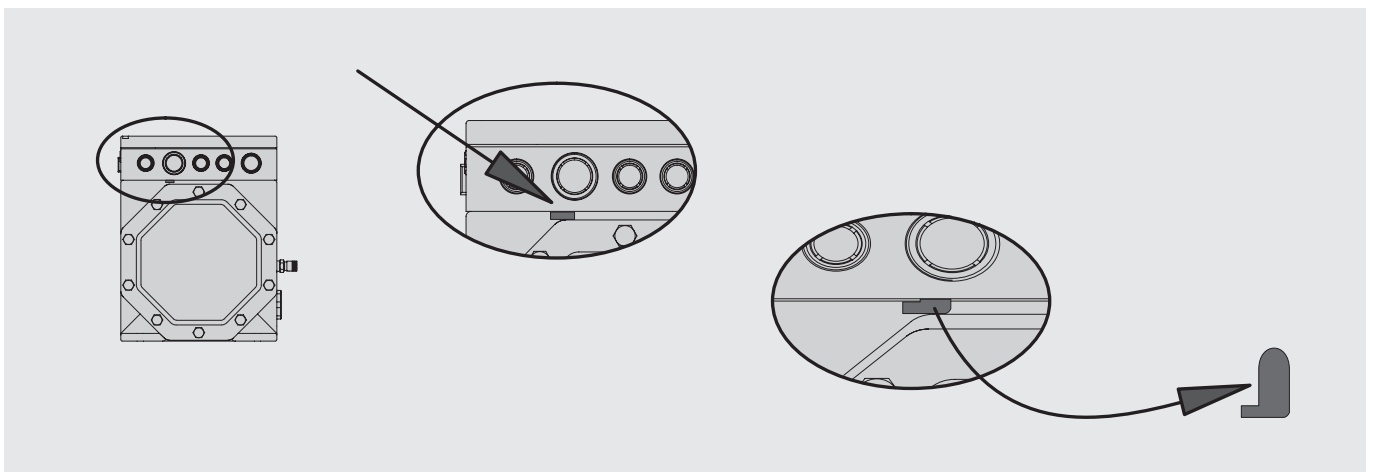


Abb. 6 Ablass-Stopfen für Kondenswasser für 2KES-05(Y) .. 4CES-9(Y)

Fig. 6 Drain plug for condensing water for 2KES-05(Y) .. 4CES-9(Y)

Рис. 6 Сливная пробка для отвода водяного конденсата для 2KES-05(Y) .. 4CES-9(Y)

Integriertes Druckentlastungsventil

Für:
4NES-14.F3Y und 4NES-20.F4Y
4JE-13Y .. 4FE-35(Y)
6JE-22Y .. 6FE-50(Y)
8GE-50(Y) .. 8FE-70(Y)

6JE-22Y .. 6FE-50(Y) und
8GE-50(Y) .. 8FE-70(Y) mit 2 inte-
grierten Druckentlastungsventilen

Die Ventile sind wartungsfrei.

Allerdings kann es nach wiederholtem
Abblasen auf Grund abnormaler
Betriebsbedingungen zu stetiger
Leckage kommen. Folgen sind
Minderleistung und erhöhte Druck-
gastemperatur. Ventil prüfen und
ggf. austauschen.

6.2 Ölwechsel

Ölwechsel ist bei fabrikmäßig gefe-
tigten Anlagen nicht zwingend. Bei
„Feld-Installationen“ oder bei Einsatz
nahe der Einsatzgrenze empfiehlt
sich ein erstmaliger Wechsel nach
ca. 100 Betriebsstunden. Dabei
auch Ölfilter und Magnetstopfen
reinigen.

Danach etwa alle 3 Jahre bzw. 10 000
.. 12 000 Betriebsstunden Öl wechseln
sowie Ölfilter und Magnetstopfen
reinigen.

Ölarten: siehe Kapitel 2.

! Achtung!

Esteröle sind stark hygro-
skopisch.
Feuchtigkeit wird im Öl chemisch
gebunden. Es kann nicht oder nur
unzureichend durch Evakuieren
entfernt werden.
Äußerst sorgsamer Umgang
erforderlich:
Lufteintritt in Anlage unbedingt
vermeiden. Nur Original ver-
schlossene Ölgebinde verwen-
den!

Altöl umweltgerecht entsorgen!

Internal pressure relief valve

For:
4NES-14.F3Y und 4NES-20.F4Y
4JE-13Y .. 4FE-35(Y)
6JE-22Y .. 6FE-50(Y)
8GE-50(Y) .. 8FE-70(Y)

6JE-22Y .. 6FE-50(Y) and
8GE-50(Y) .. 8FE-70(Y) with two
internal pressure relief valve

The valves are maintenance free.

Repeated opening of the valve due
to abnormal operating conditions,
however, may result in steady leakage.
Consequences are losses in capacity
and increased discharge temperature.
Check and replace the valve in this
case.

6.2 Oil changing

Oil changing is not normally neces-
sary for factory assembled plants.
For “field installations” and for
applications near the operating limits
a first oil change is recommended
after approx. 100 operating hours.
This includes cleaning the oil filter and
magnetic plug.

After that the oil has to be replaced
approx. every 3 years or 10 000 ..
12 000 operating hours. Clean also
oil filter and magnetic plug.
Oil types: See chapter 2.

! Attention!

Ester oils are strongly hygro-
scopic.
Moisture is chemically com-
pounded with these oils. It cannot
be, or only insufficiently, removed
by evacuation.
Handle very carefully:
Avoid air admission into the plant
and oil can. Use only originally
closed oil drums!

Dispose of waste oil properly!

Встроенный предохранительный клапан

Для:
4NES-14.F3Y и 4NES-20.F4Y
4JE-13Y .. 4FE-35(Y)
6JE-22Y .. 6FE-50(Y)
8GE-50(Y) .. 8FE-70(Y)

6JE-22Y .. 6FE-50(Y) и
8GE-50(Y) .. 8FE-70(Y) с двумя встроен-
ными предохранительными клапанами.

Данный клапан обслуживанию не
подлежит.

Однако многократное повторное
открытие данного клапана вследствие
ненормальных условий эксплуатации
может привести к перетечкам
хладагента. Следствием этого будет
являться падение производительности
и рост температуры нагнетания.
В этом случае следует проверить
и, при необходимости, заменить
предохранительный клапан.

6.2 Замена масла

Замена масла в холодильных установках
заводской сборки не обязательна. При
монтаже установки в «полевых условиях»
или при эксплуатации компрессора
вблизи границ области применения
рекомендуется выполнить первую
замену масла приблизительно через
100 рабочих часов. Эта процедура также
предусматривает очистку масляного
фильтра и намагниченного болта.

После этого масло заменять, примерно,
каждые 3 года или, соответственно,
10 000 .. 12 000 рабочих часов. Также
следует прочищать масляный фильтр
и намагниченный болт.
Типы масел: см. главу 2.

! Внимание!

Полиэфирные масла сильно
гигроскопичны.
Влага химически связывается с
этими маслами. Полностью удалить
ее вакуумированием невозможно,
только лишь в небольшом
количестве. Обращайтесь очень
осторожно: Исключите возможность
проникновения воздуха в установку
и в банку с маслом. Используйте
только оригинальные закрытые
банки с маслом!

Отработанное масло утилизируйте!

7 Außer Betrieb nehmen

7.1 Stillstand

Bis zur Demontage Ölsumpfheizung eingeschaltet lassen. Das verhindert erhöhte Kältemittel-Anreicherung im Verdichter-Öl.

7.2 Demontage des Verdichters

Bei Reparatureingriffen, die eine Demontage notwendig machen, oder bei Außer-Betriebnahme:

Absperrventile am Verdichter schließen. Kältemittel absaugen. Kältemittel nicht ablassen, sondern umweltgerecht entsorgen!



Warnung!

Verdichter kann unter Druck stehen!
Schwere Verletzungen möglich.
Schutzbrille tragen!

Verschraubungen oder Flansche an den Verdichter-Ventilen lösen. Verdichter ggf. mit Hebezeug aus der Anlage ausbauen.

Verdichter entsorgen

Öl am Verdichter ablassen.
Altöl umweltgerecht entsorgen!
Verdichter reparieren lassen oder umweltgerecht entsorgen!

7 De-commissioning

7.1 Standstill

Keep the oil heater switched on until dismantling the compressor. This prevents increased refrigerant solution in the compressor oil.

7.2 Dismantling the compressor

For repair work, that makes dismantling necessary, or when decommissioning them:

Close the shut-off valves at the compressor. Extract the refrigerant. Do not release the refrigerant but dispose it properly!



Warning!

Compressor can be under pressure!
Severe injuries possible.
Wear safety goggles!

Loosen the threaded joints or flanges at the compressor valves. Remove the compressor if necessary with a hoisting tool.

Disposing the compressor

Drain the oil at the compressor.
Dispose of waste oil properly!
Have the compressor repaired or disposed of properly!

7 Вывод из эксплуатации

7.1 Простой

Оставляйте включенным подогреватель картера до демонтажа компрессора! Это предохраняет от повышенного растворения хладагента в компрессорном масле.

7.2 Демонтаж компрессора

Для выполнения ремонтных работ, которые вызывают необходимость демонтажа или при выводе установки из эксплуатации:

Закройте запорные клапаны на компрессоре. Откачайте хладагент. Не выпускайте хладагент в атмосферу, утилизируйте хладагент надлежащим образом!



Предупреждение!

Компрессор и другие компоненты могут находиться под давлением!
Возможны серьезные травмы.
Оденьте защитные очки!

Ослабьте резьбовые соединения или фланцы клапанов компрессора. При необходимости извлеките компрессор из установки, используя подъемное оборудование.

Утилизация компрессора

Слейте масло из компрессора.
Утилизируйте отработанное масло надлежащим образом!
Направьте компрессор в ремонт или утилизируйте надлежащим образом!



BITZER Kühlmaschinenbau GmbH
Eschenbrännlestraße 15 // 71065 Sindelfingen // Germany
Tel +49 (0)70 31 932-0 // Fax +49 (0)70 31 932-147
bitzer@bitzer.de // www.bitzer.de

Änderungen vorbehalten // Subject to change // Изменения возможны // 80411702 // 01.2014