

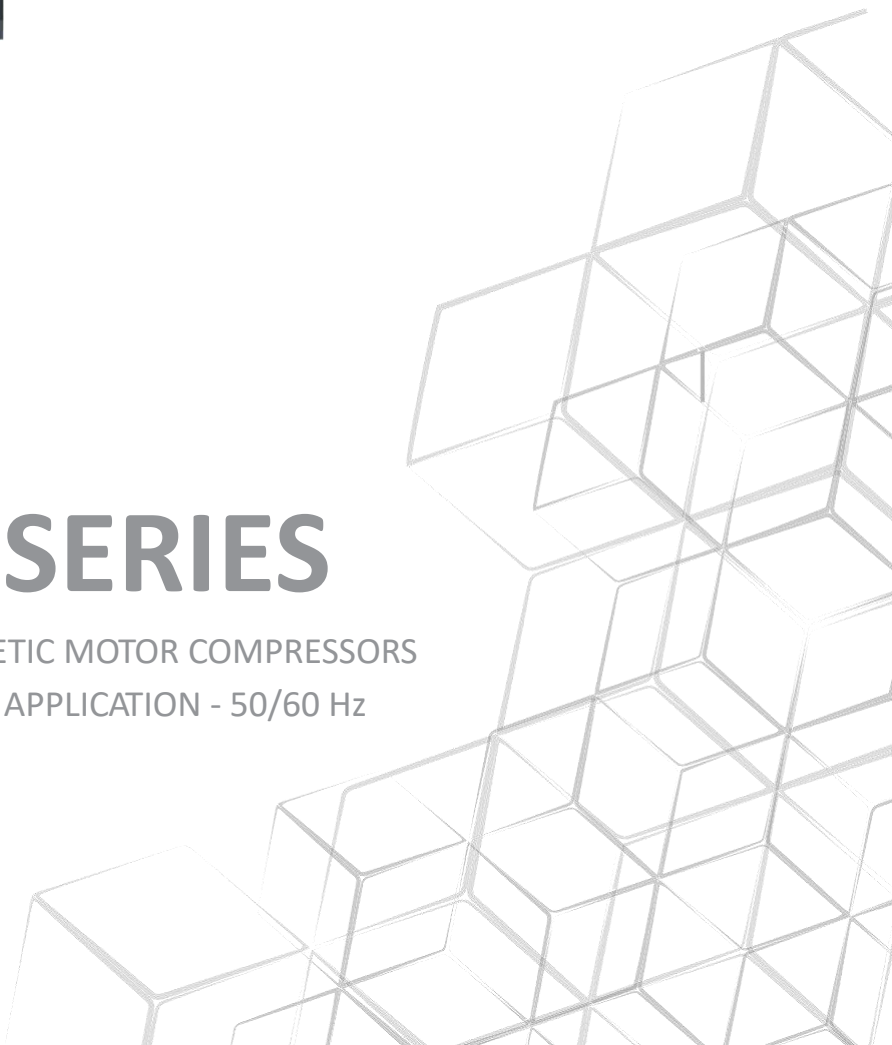
OFFICINE MARIO DORIN SINCE 1918

**DORIN**<sup>®</sup>  
INNOVATION



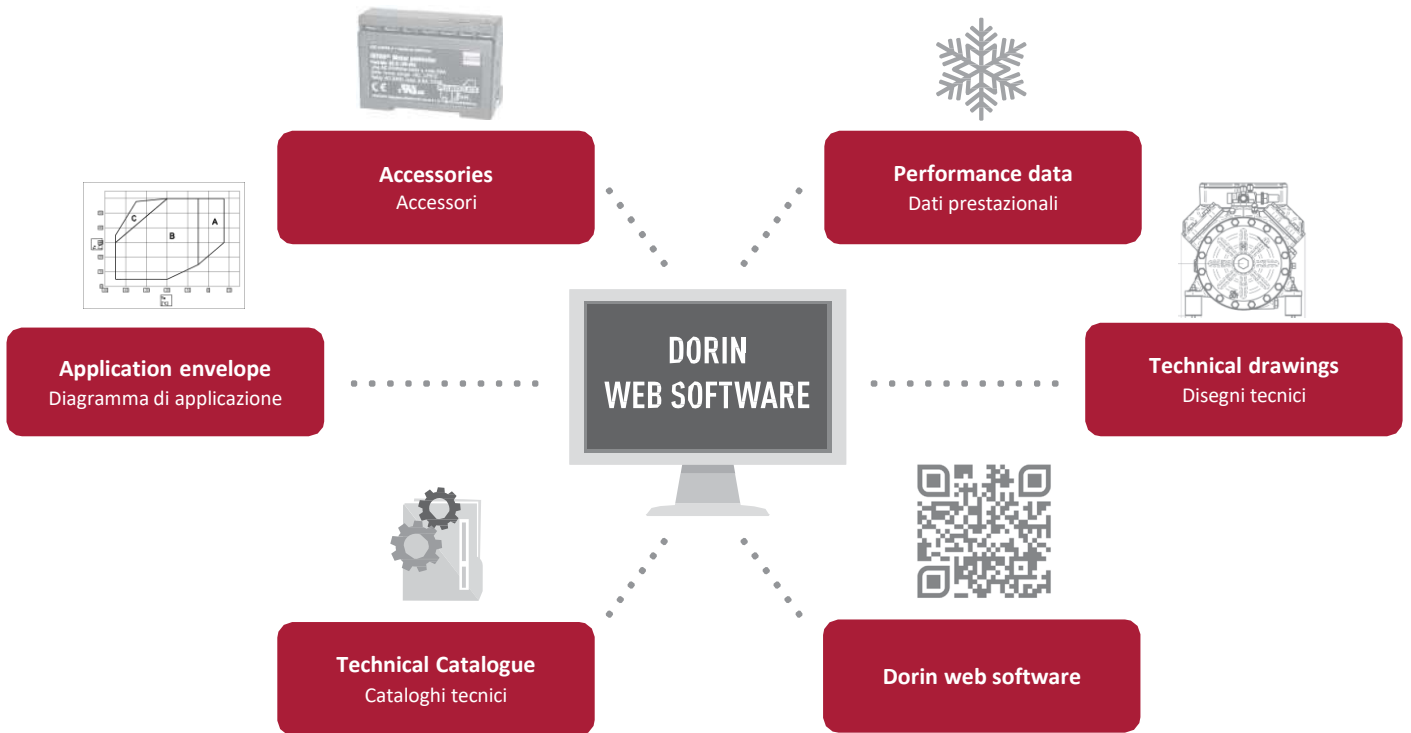
## H SERIES

SEMI-HERMETIC MOTOR COMPRESSORS  
HFC/HFO APPLICATION - 50/60 Hz



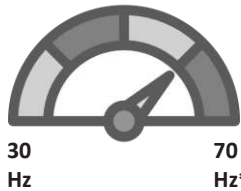


**DORIN Web Software**



**Frequency Range**

Range di frequenza



\* Maximum operating frequency to be checked in the dedicated technical bulletin

\* Controllare la massima frequenza operativa nel bollettino tecnico dedicato

**Refrigerants in DORIN software (GWP - AR4)**

Refrigeranti disponibili nel software DORIN (GWP - AR4)

|         | SAFETY GROUP A1 |                 |                 |                 | SAFETY GROUP A2L |
|---------|-----------------|-----------------|-----------------|-----------------|------------------|
| LT - MT | R404A<br>(3922) | R507A<br>(3985) | R448A<br>(1387) | R449A<br>(1397) | R454C<br>(148)   |
|         | R22<br>(1810)   | R407F<br>(1810) | R407A<br>(1825) | R452A<br>(2140) | R455A<br>(148)   |
| MT - HT | R134A<br>(1430) | R513A<br>(631)  | R450A<br>(604)  | R407C<br>(1774) |                  |

**For all the refrigerants not available in the software please contact DORIN for the calculations**

Per tutti i refrigeranti non disponibili nel software si prega di contattare DORIN per il calcolo prestazionale

**Factory certifications**

Certificazioni aziendali

**Compressor certifications**

Certificazioni di prodotto

ISO 4501:2018  
ISO 9001:2015



## H SERIES Features

Caratteristiche della gamma H



### Silent operations and low vibrations

Basse vibrazioni ed estrema silenziosità

**Crankshafts balanced individually, excellent fluid dynamics studies are our strengths**

Ogni albero è bilanciato individualmente, studi CFD per ottimizzare i flussi interni



### All models VFD compatible

Tutti i modelli possono essere utilizzati a frequenza variabile con inverter

**Bore / Stroke values and motors with extra tolerance to high temperature allow wide frequency ranges**

Rapporti ottimizzati di alesaggio/corsa e motori estremamente resistenti alle alte temperature garantiscono un esteso funzionamento a frequenze variabili



### Highest levels of efficiency

Livelli di efficienza ai vertici per compressori semiermetici

**Using latest coating technologies for reducing frictions and improving lubrication**

Trattamenti superficiali sui componenti in movimento per ridurre l'attrito e migliorare la lubrificazione



### Patented oil containment system for extra low oil carry-over for models with oil pump

Soluzione tecnica di contenimento dell'olio brevettata per ridotti trascinamenti dell'olio sui modelli con pompa

**Higher system efficiency, less oil injections from the oil-separator for higher oil viscosity in the compressor sump**

Maggiore efficienza del sistema, ridotte iniezioni di olio dal separatore olio per una viscosità più alta dell'olio nel compressore



### 2 years standard warranty

2 anni di garanzia standard



### All compressors suitable for HFC & HFO

Tutti i compressori possono lavorare con gli ultimi refrigeranti HFC e HFO disponibili



### Small foot print and reduced gross weight

Dimensioni ridotte e peso contenuto

**Optimized displacement values for crankcase size**

Valori di spostamento volumetrico ottimizzati sulla taglia del corpo del compressore

## H SERIES Technical Features Features

Caratteristiche tecniche della gamma H

1

### Extra reliability and efficiency of optimised valve plate design

Estrema affidabilità ed efficienza del disegno delle piastre valvole

2

### IP65 junction box

Scatola attacchi elettrici con isolamento IP65

3

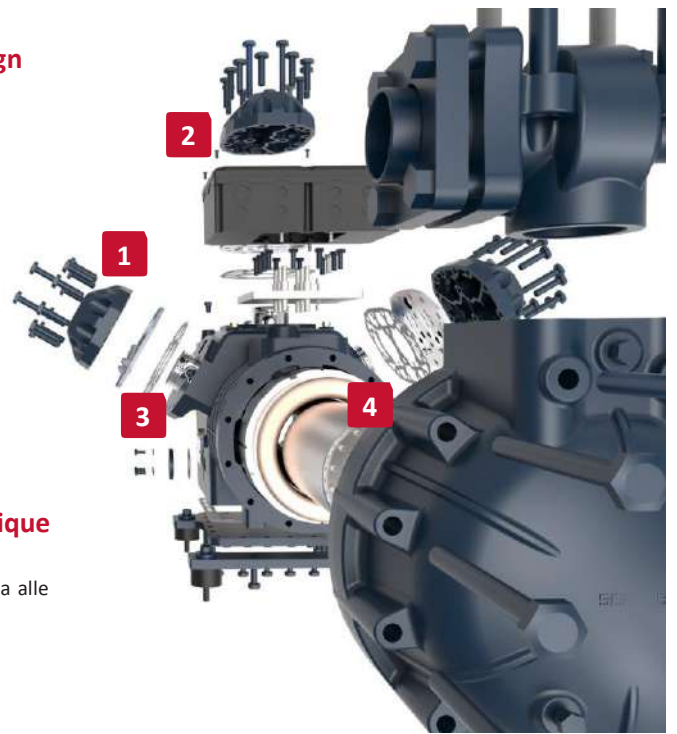
### Forced lubrication up to the wrist pin for the models with oil pump

Lubrificazione forzata fino allo spinotto del pistone per i modelli con pompa olio

4

### Proven reliability of the electric motor thanks to the unique resistance to high temperatures

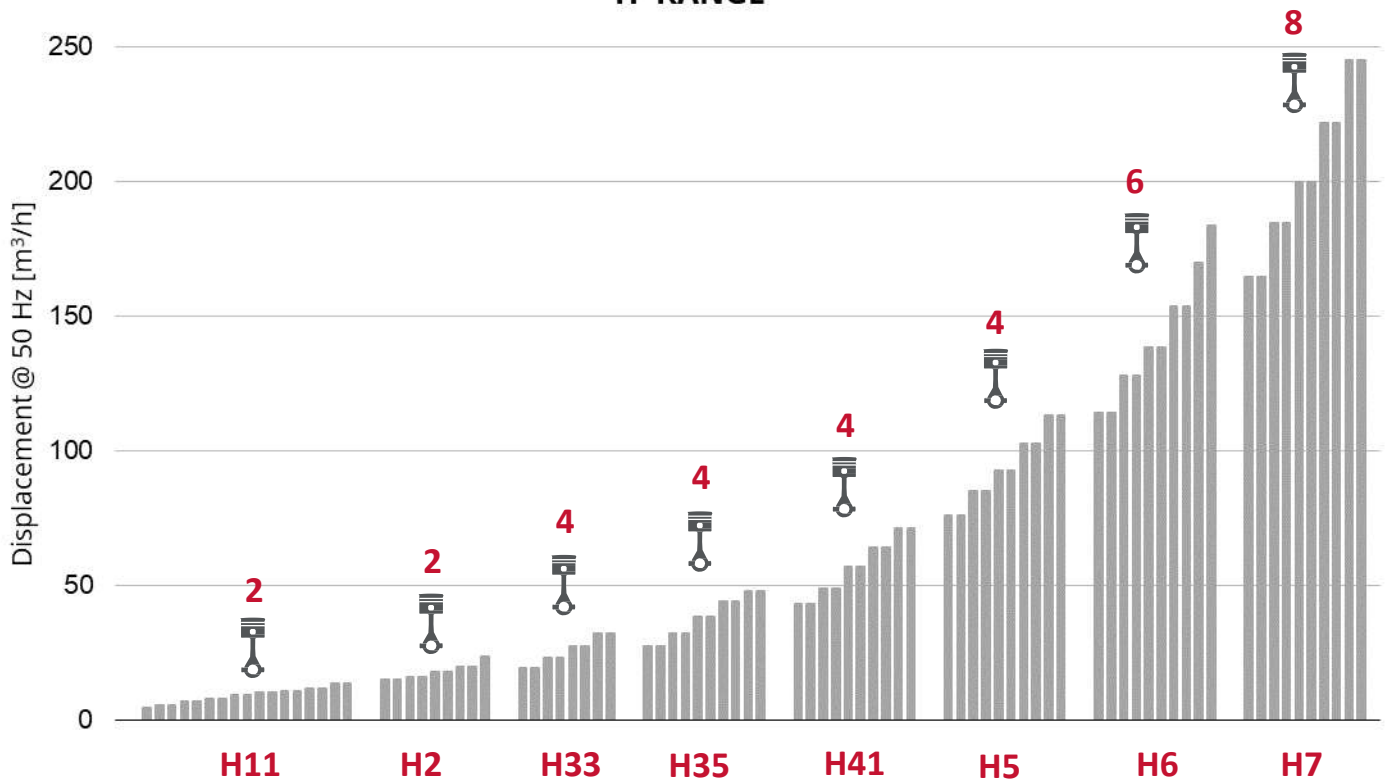
Dimostrata affidabilità del motore elettrico grazie alla straordinaria resistenza alle alte temperature



## H range - Displacement

Serie H – Spostamento volumetrico

### H RANGE



**THE WIDEST COMPRESSOR RANGE IN THE MARKET**  
**FROM 4,42 m<sup>3</sup>/h TO 244,78 m<sup>3</sup>/h @ 50 Hz**  
**FROM 0,5 TO 90 HORSE POWER**

## Model name

Nome modello

|              |   |          |
|--------------|---|----------|
| <b>H101</b>  | <b>C</b>  | <b>C</b> |
| <b>MODEL</b> | C   HIGH-MEDIUM-LOW EVAPORATING TEMPERATURE<br>C   Temperatura di evaporazione bassa-media-alta |          |
|              | S   MEDIUM-LOW EVAPORATING TEMPERATURE<br>S   Temperatura di evaporazione media-bassa           |          |
|              | B   LOW EVAPORATING TEMPERATURE<br>B   Temperatura di evaporazione bassa                        |          |

## Application H SERIES

Applicazioni della gamma H



### Industrial Refrigeration

Refrigerazione industriale



### Railway Business

Condizionamento treni



### Logistic center

Refrigerazione centri  
logistici



### Marine Application

Applicazioni navali e off-shore



### Ice - Cream

Industria gelatiera



### A/C

Aria condizionata



### Refrigerated transport

Trasporto refrigerato







### Retail

Refrigerazione commerciale

## Standard and Optional Accessories

Accessori standard ed optional

|   |   | MODEL |    |     |     |     |    |    |    |
|---|---|-------|----|-----|-----|-----|----|----|----|
| ● STANDARD   ○ OPTIONAL   |   | H11   | H2 | H33 | H35 | H41 | H5 | H6 | H7 |
|     | <p><b>Motor Protection (MT) / Protezione motore (MT)</b></p> <p>H11 and H2 series have the Thermik protection: a normally closed contact that trips in case the motor winding temperature is 140±5°C. From H33 series and above compressors are equipped with a PTC probe on every motor winding set at 120°C. The sensor requires an external protection module to read the signal from the probe (BT008) /</p> <p>Le gamme H11 e H2 hanno la protezione Thermik: un contatto normalmente chiuso che interrompe l'alimentazione al compressore se la temperatura degli avvolgimenti è 140±5°C. Dalla serie H33 in su i compressori sono equipaggiati con un sensore PTC su ogni avvolgimento del motore impostato a 120 °C. Il sensore richiede un modulo di protezione esterno per leggere il segnale in uscita dalla PTC (BT008)</p> | ●     | ●  | ●   | ●   | ●   | ●  | ●  | ●  |
|   | <p><b>Electronic Protection Module (REL) / Modulo di protezione elettronico (REL)</b></p> <p>Keeping under constant control winding temperature and discharge temperature (only for H5, H6, H7) (BT007) /</p> <p>Modulo per controllare la temperatura degli avvolgimenti e quella di scarico (quest'ultima solo per le gamme H5, H6, H7) (BT007)</p>   | ○     | ○  | ●   | ●   | ●   | ●  | ●  | ●  |
|   | <p><b>Crankcase Heater (CH) / Resistenza carter</b></p> <p>The heater is 100 W up to H41 included and 200 W for H5/H6/H7 series (BT001) /</p> <p>Il riscaldatore ha una potenza di 100 W fino alla gamma H41 e 200 W per la gamma H5/H6/H7 (BT001)</p>  | ○     | ○  | ○   | ○   | ○   | ○  | ○  | ○  |
|   | <p><b>Self-regulating crankcase heater (TCH) / Resistenza autoregolante (TCH)</b></p> <p>Increasing the energy efficiency and reducing the warm-up time. The thermal regulated crankcase heater reduces the output power once the set temperature is reached. Depending on the working conditions there is up to 30% energy saving compared to the standard heater (BT001) /</p> <p>Rispetto alla resistenza standard CH riduce il tempo di riscaldamento e incrementa l'efficienza. La resistenza autoregolante aiuta a ridurre il consumo in potenza una volta che la temperatura di set è raggiunta. Il voltaggio in ingresso può variare da 120 fino a 400 V. A seconda delle condizioni di funzionamento può garantire fino al 30 % di risparmio energetico rispetto alla resistenza standard (BT001)</p>                          | ○     | ○  | ○   | ○   | ○   | ○  | ○  | ○  |
|  | <p><b>Maximum discharge temperature sensor (TMAX) / Sonda di massima temperatura di scarico</b></p> <p>A thermistor probe is monitoring the discharge temperature to be kept below 130°C (BT007) /</p> <p>Un termistore controlla la temperatura allo scarico con un set point a 130 °C (BT007)</p>   |       |    |     |     |     | ●  | ●  | ●  |

## Standard and Optional Accessories

Accessori standard ed optional

|   |   | MODEL |    |     |     |     |    |    |    |
|---|---|-------|----|-----|-----|-----|----|----|----|
| ● STANDARD   ○ OPTIONAL   |   | H11   | H2 | H33 | H35 | H41 | H5 | H6 | H7 |
|    | <p><b>Oil differential pressure switch (ODPS) / Sensore differenziale di pressione olio (ODPS)</b></p> <p>Compressors with oil pump are equipped with an oil differential pressure switch set at 0,85 bar differential. The oil pressure switch must be connected in series to both thermistors module and all other protections foreseen in the system chain alarm (BT007) /</p> <p>I compressori equipaggiati con pompa olio utilizzano hanno un differenziale di pressione settato a 0,85 bar. La protezione per la pressione dell'olio deve essere connessa in serie a tutte le altre protezioni del compressore, come i termistori (BT007)</p>   |       |    |     |     |     | ●  | ●  | ●  |
|  | <p><b>Optical oil level sensor (ALL) / Sensore ottico livello olio (ALL)</b></p> <p>Compressors with 4 cylinders and without oil pump can be equipped with an optical oil level sensor, which can be installed in a dedicated hole placed in in correspondence to the internal oil pocket. The sensor is based on an infrared LED and a light receiver. Infrared reflection/refraction depends on the oil level in the pocket (BT007) /</p> <p>I compressori con 4 cilindri e senza pompa olio possono essere equipaggiati con un sensore ottico di livello dell'olio che è installato in corrispondenza della «sacca» interna del coperchio. Il sensore funziona grazie ad un emettitore LED e un ricevitore. La riflessione/rifrazione del fascio di infrarossi dipende dal livello di olio nella tasca (BT007)</p> |       |    | ○   | ○   | ○   |    |    |    |
|  | <p><b>Oil charge / Carica olio</b></p> <p>All compressors are charged in the factory with POE or mineral oil before the mechanical and electrical running tests /</p> <p>Tutti i compressori sono caricati con POE o olio minerale prima dei test meccanici ed elettrici a fine linea di assemblaggio</p>   | ●     | ●  | ●   | ●   | ●   | ●  | ●  | ●  |
|   | <p><b>Water cooled head (WH) / Teste raffreddate ad acqua (WU)</b></p> <p>Refer to DORIN software to know when this is needed (BT006) /</p> <p>Fare riferimento al software di DORIN per sapere quando utilizzare questo accessorio (BT006)</p>   | ○     | ○  | ○   | ○   | ○   | ○  | ○  | ○  |
|   | <p><b>Head fan (BF) / Ventilatore su testa</b></p> <p>Refer to DORIN software to know when this is needed (BT006) /</p> <p>Fare riferimento al bollettino tecnico BT006 per sapere quando utilizzare questo accessorio</p>  | ○     | ○  | ○   | ○   | ○   | ○  | ○  | ○  |

## Standard and Optional Accessories

Accessori standard ed optional

|   |   | MODEL |    |     |     |     |    |    |    |
|---|---|-------|----|-----|-----|-----|----|----|----|
|   |   | H11   | H2 | H33 | H35 | H41 | H5 | H6 | H7 |
| <p>● STANDARD   ○ OPTIONAL</p>  |   |       |    |     |     |     |    |    |    |
|    | <p><b>Three phase to single phase kit / Kit da monofase a trifase</b></p> <p>H11 range up to H281CC can be assembled with 1ph electric motor instead of the standard 3ph and Dorin provides a kit with the capacitors and the relays (electric data of the 1ph motors at page 9 and 11). Another option is represented by this electronic module, used to connect a 3ph compressor to 1ph power line. The module allows soft start and variable frequency /<br/>La gamma H11 fino al modello H281CC può essere equipaggiata con motori elettrici monofase invece che trifase e Dorin fornisce per questo tipo di motore i condensatori di spunto e marcia e i relay (i dati dei motori elettrici monofase sono a pagina 9 e 11). Un'altra opzione è rappresentata da questo modulo elettronico che consente di collegare motori trifase alla rete monofase. Il modulo incorpora anche le funzioni di soft start e inverter.</p> | ○     |    |     |     |     |    |    |    |
|    | <p><b>Inverter / Inverter</b></p> <p>Any model in the H range can be equipped with inverter to work at variable speed from 30 Hz until 70 Hz. Each inverter is preset in the factory for an easy installation. Additional info on the compressors working with inverter can be found in the dedicated technical bulletin /<br/>Tutti i modelli della serie H possono essere equipaggiati con inverter per poter lavorare a frequenza variabile da 30 Hz a 70 Hz. Ogni inverter è configurato in DORIN per una facile installazione. Informazioni aggiuntive per il funzionamento dei compressori con inverter è disponibile nel bollettino tecnico dedicato</p>   | ○     | ○  | ○   | ○   | ○   | ○  | ○  | ○  |
|   | <p><b>Capacity control head (CR) / Controllo di capacità</b></p> <p>A mechanical capacity control system can be applied on compressors from 4 cylinders and above (BT002) /<br/>Il controllo di capacità è disponibile sui compressori da 4, 6 e 8 cilindri (BT002)</p>   |       |    | ○   | ○   | ○   | ○  | ○  | ○  |
|   | <p><b>Stepless capacity control (SLCR) / Regolazione di capacità stepless</b></p> <p>10-100% stepless modulation of the capacity is possible by using a special high-frequency pulsating valve in connection with a dedicated mechanical capacity control head system (BT022) /<br/>E' possibile utilizzare questo accessorio per il controllo di capacità dal 10% al 100% grazie ad un speciale meccanismo ad alta frequenza sul controllo della valvola regolatrice abbinato al sistema di regolazione elettronica dedicato</p>   |       |    | ○   | ○   | ○   | ○  | ○  | ○  |
|   | <p><b>Unloaded start (US) / Partenza a vuoto (US)</b></p> <p>With a part-winding start system it is seldom used the unloaded start for by-passing the suction with the discharge, reducing significantly the absorbed inrush current (BT009) /<br/>Questo accessorio è utilizzato, insieme ai motori PWS, per creare un bypass tra l'aspirazione e lo scarico del compressore e ridurre le correnti assorbite all'avvio della macchina(BT009)</p>   |       |    | ○   | ○   | ○   | ○  | ○  | ○  |
|  | <p><b>Suction and discharge service valves / Rubinetti di aspirazione e scarico</b></p>   | ●     | ●  | ●   | ●   | ●   | ●  | ●  | ●  |

## Oil Charge / Service Valves / Net Weight

Carica olio / Rubinetti / Peso netto

| RANGE<br>GAMMA | MODEL<br>MODELLO | CYLINDERS<br>CILINDRI | OIL CHARGE<br>CARICA OLIO | SUCTION<br>ASPIRAZIONE | DISCHARGE<br>SCARICO | NET WEIGHT<br>PESO NETTO |
|----------------|------------------|-----------------------|---------------------------|------------------------|----------------------|--------------------------|
|                |                  | [-]                   | (liters)                  | SL [mm]                | DL [mm]              | [kg]                     |
| <b>H11</b>     | H51CS            | 2                     | 1,0                       | 12s                    | 12s                  | 35                       |
|                | H80CC            | 2                     | 1,0                       | 12s                    | 12s                  | 36                       |
|                | H80CS            | 2                     | 1,0                       | 16s                    | 12s                  | 36                       |
|                | H101CC           | 2                     | 1,0                       | 16s                    | 12s                  | 37                       |
|                | H101CS           | 2                     | 1,0                       | 16s                    | 12s                  | 37                       |
|                | H151CC           | 2                     | 1,0                       | 16s                    | 12s                  | 38                       |
|                | H151CS           | 2                     | 1,0                       | 16s                    | 12s                  | 38                       |
|                | H181CC           | 2                     | 1,0                       | 16s                    | 12s                  | 39                       |
|                | H181CS           | 2                     | 1,0                       | 16s                    | 12s                  | 39                       |
|                | H201CC           | 2                     | 1,0                       | 16s                    | 12s                  | 40                       |
|                | H201CS           | 2                     | 1,0                       | 18s                    | 16s                  | 40                       |
|                | H221CC           | 2                     | 1,0                       | 18s                    | 16s                  | 41                       |
|                | H221CS           | 2                     | 1,0                       | 18s                    | 16s                  | 41                       |
|                | H251CC           | 2                     | 1,0                       | 18s                    | 16s                  | 41                       |
|                | H251CS           | 2                     | 1,0                       | 18s                    | 16s                  | 41                       |
|                | H281CC           | 2                     | 1,0                       | 18s                    | 16s                  | 43                       |
|                | H281SB           | 2                     | 1,0                       | 18s                    | 16s                  | 44                       |
| H281CS         | 2                | 1,0                   | 18s                       | 16s                    | 44                   |                          |
| <b>H2</b>      | H290CS           | 2                     | 1,4                       | 22s                    | 16s                  | 54                       |
|                | H300CC           | 2                     | 1,4                       | 22s                    | 16s                  | 54                       |
|                | H300CS           | 2                     | 1,4                       | 28s                    | 16s                  | 54                       |
|                | H350CC           | 2                     | 1,4                       | 28s                    | 16s                  | 54                       |
|                | H350SB           | 2                     | 1,4                       | 28s                    | 16s                  | 54                       |
|                | H380CC           | 2                     | 1,4                       | 28s                    | 16s                  | 56                       |
|                | H380SB           | 2                     | 1,4                       | 28s                    | 16s                  | 56                       |
|                | H390CS           | 2                     | 1,4                       | 28s                    | 16s                  | 56                       |
|                | H392CS           | 2                     | 1,4                       | 28s                    | 16s                  | 56                       |
| <b>H33</b>     | H355CS           | 4                     | 1,8                       | 22s                    | 16s                  | 77                       |
|                | H405CC           | 4                     | 1,8                       | 22s                    | 16s                  | 77                       |
|                | H405CS           | 4                     | 1,8                       | 28s                    | 16s                  | 78                       |
|                | H505CC           | 4                     | 1,8                       | 28s                    | 16s                  | 78                       |
|                | H505CS           | 4                     | 1,8                       | 28s                    | 18s                  | 78                       |
|                | H705CC           | 4                     | 1,8                       | 28s                    | 18s                  | 78                       |
|                | H705CS           | 4                     | 1,8                       | 28s                    | 18s                  | 78                       |
| H755CC         | 4                | 1,8                   | 28s                       | 18s                    | 78                   |                          |
| <b>H35</b>     | H551CS           | 4                     | 2,0                       | 28s                    | 22s                  | 91                       |
|                | H701CC           | 4                     | 2,0                       | 28s                    | 22s                  | 91                       |
|                | H701CS           | 4                     | 2,0                       | 28s                    | 22s                  | 91                       |
|                | H751CC           | 4                     | 2,0                       | 28s                    | 22s                  | 91                       |
|                | H751CS           | 4                     | 2,0                       | 35s                    | 22s                  | 91                       |
|                | H1002CC          | 4                     | 2,0                       | 35s                    | 22s                  | 99                       |
|                | H801CS           | 4                     | 2,0                       | 35s                    | 22s                  | 91                       |
|                | H1003CC          | 4                     | 2,0                       | 35s                    | 22s                  | 99                       |
|                | H901CS           | 4                     | 2,0                       | 35s                    | 22s                  | 99                       |
|                | H1151CC          | 4                     | 2,0                       | 35s                    | 22s                  | 101                      |

| RANGE<br>GAMMA | MODEL<br>MODELLO | CYLINDERS<br>CILINDRI | OIL CHARGE<br>CARICA OLIO | SUCTION<br>ASPIRAZIONE | DISCHARGE<br>SCARICO | NET WEIGHT<br>PESO NETTO |
|----------------|------------------|-----------------------|---------------------------|------------------------|----------------------|--------------------------|
|                |                  | [-]                   | (liters)                  | SL [mm]                | DL [mm]              | [kg]                     |
| <b>H41</b>     | H851CS           | 4                     | 2,5                       | 35s                    | 28s                  | 125                      |
|                | H1201CC          | 4                     | 2,5                       | 35s                    | 28s                  | 130                      |
|                | H1001CS          | 4                     | 2,5                       | 35s                    | 28s                  | 127                      |
|                | H1501CC          | 4                     | 2,5                       | 42s                    | 28s                  | 131                      |
|                | H1501CS          | 4                     | 2,5                       | 35s                    | 28s                  | 127                      |
|                | H2001CC          | 4                     | 2,5                       | 42s                    | 28s                  | 131                      |
|                | H1601CS          | 4                     | 2,5                       | 42s                    | 28s                  | 134                      |
|                | H2201CC          | 4                     | 2,5                       | 42s                    | 28s                  | 136                      |
|                | H2201CS          | 4                     | 2,5                       | 42s                    | 28s                  | 134                      |
|                | H2401CC          | 4                     | 2,5                       | 42s                    | 28s                  | 136                      |
|                | <b>H5</b>        | H2000CS               | 4                         | 3,5                    | 42s                  | 28s                      |
| H2500CC        |                  | 4                     | 3,5                       | 54s                    | 28s                  | 185                      |
| H2500CS        |                  | 4                     | 3,5                       | 54s                    | 28s                  | 185                      |
| H3000CC        |                  | 4                     | 3,5                       | 54s                    | 28s                  | 199                      |
| H2700CS        |                  | 4                     | 3,5                       | 54s                    | 35s                  | 200                      |
| H3200CC        |                  | 4                     | 3,5                       | 54s                    | 35s                  | 205                      |
| H2900CS        |                  | 4                     | 3,5                       | 54s                    | 35s                  | 205                      |
| H3400CC        |                  | 4                     | 3,5                       | 54s                    | 35s                  | 205                      |
| H3001CS        |                  | 4                     | 3,5                       | 54s                    | 35s                  | 205                      |
| H3501CC        | 4                | 3,5                   | 54s                       | 35s                    | 205                  |                          |
| <b>H6</b>      | H3000CS          | 6                     | 3,5                       | 54s                    | 35s                  | 235                      |
|                | H3500CC          | 6                     | 3,5                       | 54s                    | 35s                  | 246                      |
|                | H3500CS          | 6                     | 3,5                       | 54s                    | 35s                  | 233                      |
|                | H4000CC          | 6                     | 3,5                       | 54s                    | 35s                  | 249                      |
|                | H4000CS          | 6                     | 3,5                       | 54s                    | 42s                  | 244                      |
|                | H4500CC          | 6                     | 3,5                       | 54s                    | 42s                  | 252                      |
|                | H4500CS          | 6                     | 3,5                       | 54s                    | 42s                  | 253                      |
|                | H5000CC          | 6                     | 3,5                       | 54s                    | 42s                  | 253                      |
|                | H5001CS          | 6                     | 3,5                       | 54s                    | 42s                  | 253                      |
| <b>H7</b>      | H5000CS          | 8                     | 8,5                       | 66s                    | 42s                  | 350                      |
|                | H5500CC          | 8                     | 8,5                       | 66s                    | 42s                  | 355                      |
|                | H5500CS          | 8                     | 8,5                       | 80s                    | 42s                  | 350                      |
|                | H6000CC          | 8                     | 8,5                       | 80s                    | 42s                  | 355                      |
|                | H6000CS          | 8                     | 8,5                       | 80s                    | 42s                  | 355                      |
|                | H7500CC          | 8                     | 8,5                       | 80s                    | 42s                  | 357                      |
|                | H7501CS          | 8                     | 8,5                       | 80s                    | 54s                  | 355                      |
|                | H8001CC          | 8                     | 8,5                       | 80s                    | 54s                  | 357                      |
|                | H8000CS          | 8                     | 8,5                       | 80s                    | 54s                  | 360                      |
| H9000CC        | 8                | 8,5                   | 80s                       | 54s                    | 366                  |                          |

## Electric Motor FLA (Full Load Ampere)

Massima corrente di funzionamento del motore FLA (Full Load Ampere)

| RANGE<br>GAMMA | MODEL<br>MODELLO | DISPLACEMENT<br>SPOSTAMENTO<br>VOLUMETRICO |                 | MAX OPERATING CURRENT / MASSIMA CORRENTE DI FUNZIONAMENTO<br>V / ph / Hz<br>[A] |                  |              |   |   |                       |                       |                      |   |                         |                         |                         |                                      |               | MAX<br>ABSORBED<br>POWER<br>MASSIMA<br>POTENZA<br>ASSORBITA |  |
|----------------|------------------|--|-----------------|---|------------------|--------------|---|---|-----------------------|-----------------------|----------------------|---|-------------------------|-------------------------|-------------------------|--------------------------------------|---------------|---|--|
|                |                  | 50 Hz<br>[m³/h]                            | 60 Hz<br>[m³/h] | 220-240 / 1 / 50  | 208-230 / 1 / 60 | 115 / 1 / 60 | 220-240 / 3 / 50<br>265-290 / 3 / 60<br>D | 380-420 / 3 / 50<br>440-480 / 3 / 60<br>Y | 208-230 / 3 / 60<br>D | 360-400 / 3 / 60<br>Y | 200 / 3 / 50-60<br>D | 380-420 / 3 / 50<br>440-480 / 3 / 60<br>PWS | 220-240 / 3 / 50<br>PWS | 208-230 / 3 / 60<br>PWS | 360-400 / 3 / 60<br>PWS | 475-525 / 3 / 50<br>570-630 / 3 / 60 | 50 Hz<br>[kW] | 60 Hz<br>[kW]   |  |
| H11            | H51CS            | 4,42                                       | 5,30            | 7,5   | 9,0              | 21,5         | 3,1                                       | 1,8                                       | 3,7                   | 2,2                   | 4,3                  | -   | -                       | -                       | -                       | 1,4                                  | 1,0           | 1,2   |  |
|                | H80CC            | 4,42                                       | 5,30            | 7,5   | 9,0              | 21,5         | 4,2                                       | 2,4                                       | 5,0                   | 2,9                   | 5,7                  | -   | -                       | -                       | -                       | 1,9                                  | 1,3           | 1,6   |  |
|                | H80CS            | 5,37                                       | 6,44            | 7,5   | 9,0              | 21,5         | 4,2                                       | 2,4                                       | 5,0                   | 2,9                   | 5,7                  | -   | -                       | -                       | -                       | 1,9                                  | 1,3           | 1,6   |  |
|                | H101CC           | 5,37                                       | 6,44            | 9,0   | 10,8             | 24,0         | 5,0                                       | 2,9                                       | 6,0                   | 3,5                   | 6,9                  | -   | -                       | -                       | -                       | 2,3                                  | 1,6           | 1,9   |  |
|                | H101CS           | 6,71                                       | 8,05            | 9,0   | 10,8             | 24,0         | 5,0                                       | 2,9                                       | 6,0                   | 3,5                   | 6,9                  | -   | -                       | -                       | -                       | 2,3                                  | 1,6           | 1,9   |  |
|                | H151CC           | 6,71                                       | 8,05            | 13,5  | 16,2             | 32,5         | 5,9                                       | 3,4                                       | 7,1                   | 4,1                   | 8,1                  | -   | -                       | -                       | -                       | 2,7                                  | 2,0           | 2,4   |  |
|                | H151CS           | 7,50                                       | 9,00            | 13,5  | 16,2             | 32,5         | 5,9                                       | 3,4                                       | 7,1                   | 4,1                   | 8,1                  | -   | -                       | -                       | -                       | 2,7                                  | 2,0           | 2,4   |  |
|                | H181CC           | 7,50                                       | 9,00            | 15,0  | 18,0             | -            | 7,6                                       | 4,4                                       | 9,1                   | 5,3                   | 10,5                 | -   | -                       | -                       | -                       | 3,5                                  | 2,6           | 3,2   |  |
|                | H181CS           | 9,16                                       | 10,99           | 15,0  | 18,0             | -            | 7,6                                       | 4,4                                       | 9,1                   | 5,3                   | 10,5                 | -   | -                       | -                       | -                       | 3,5                                  | 2,6           | 3,2   |  |
|                | H201CC           | 9,16                                       | 10,99           | 15,0  | 18,0             | -            | 10,4                                      | 6,0                                       | 12,5                  | 7,2                   | 14,4                 | -   | -                       | -                       | -                       | 4,8                                  | 3,6           | 4,4   |  |
|                | H201CS           | 9,88                                       | 11,86           | 15,0  | 18,0             | -            | 7,6                                       | 4,4                                       | 9,1                   | 5,3                   | 10,5                 | -   | -                       | -                       | -                       | 3,5                                  | 2,6           | 3,2   |  |
|                | H221CC           | 9,88                                       | 11,86           | 19,0  | 23,0             | -            | 10,4                                      | 6,0                                       | 12,5                  | 7,2                   | 14,4                 | -   | -                       | -                       | -                       | 4,8                                  | 3,6           | 4,4   |  |
|                | H221CS           | 10,61                                      | 12,73           | 19,0  | 23,0             | -            | 10,4                                      | 6,0                                       | 12,5                  | 7,2                   | 14,4                 | -   | -                       | -                       | -                       | 4,8                                  | 3,6           | 4,4   |  |
|                | H251CC           | 10,61                                      | 12,73           | 19,0  | 23,0             | -            | 12,6                                      | 7,3                                       | 15,1                  | 8,7                   | 17,4                 | -   | -                       | -                       | -                       | 5,8                                  | 4,2           | 5,1   |  |
|                | H251CS           | 11,64                                      | 13,97           | 19,0  | 23,0             | -            | 10,4                                      | 6,0                                       | 12,5                  | 7,2                   | 14,4                 | -   | -                       | -                       | -                       | 4,8                                  | 3,6           | 4,4   |  |
|                | H281CC           | 11,64                                      | 13,97           | 21,0  | 25,0             | -            | 12,6                                      | 7,3                                       | 15,1                  | 8,7                   | 17,4                 | -   | -                       | -                       | -                       | 5,8                                  | 4,2           | 5,1   |  |
| H281SB         | 13,23            | 15,88                                      | -               | -   | -                | 10,4         | 6,0                                       | 12,5                                      | 7,2                   | 14,4                  | -                    | -   | -                       | -                       | 4,8                     | 3,6                                  | 4,4           |   |  |
| H281CS         | 13,23            | 15,88                                      | -               | -   | -                | 12,6         | 7,3                                       | 15,1                                      | 8,7                   | 17,4                  | -                    | -   | -                       | -                       | 5,8                     | 4,2                                  | 5,1           |   |  |
| H2             | H290CS           | 14,74                                      | 17,69           | -   | -                | -            | 12,9                                      | 7,5                                       | 15,5                  | 8,9                   | 17,8                 | -   | -                       | -                       | -                       | 6,0                                  | 4,4           | 5,3   |  |
|                | H300CC           | 14,74                                      | 17,69           | -   | -                | -            | 16,2                                      | 9,4                                       | 19,4                  | 11,2                  | 22,5                 | -   | -                       | -                       | -                       | 7,5                                  | 5,5           | 6,6   |  |
|                | H300CS           | 15,94                                      | 19,13           | -   | -                | -            | 12,9                                      | 7,5                                       | 15,5                  | 8,9                   | 17,8                 | -   | -                       | -                       | -                       | 6,0                                  | 4,4           | 5,3   |  |
|                | H350CC           | 15,94                                      | 19,13           | -   | -                | -            | 16,2                                      | 9,4                                       | 19,4                  | 11,2                  | 22,5                 | -   | -                       | -                       | -                       | 7,5                                  | 5,5           | 6,6   |  |
|                | H350SB           | 17,53                                      | 21,04           | -   | -                | -            | 12,9                                      | 7,5                                       | 15,5                  | 8,9                   | 17,8                 | -   | -                       | -                       | -                       | 6,0                                  | 4,4           | 5,3   |  |
|                | H380CC           | 17,53                                      | 21,04           | -   | -                | -            | 16,2                                      | 9,4                                       | 19,4                  | 11,2                  | 22,5                 | -   | -                       | -                       | -                       | 7,5                                  | 5,5           | 6,6   |  |
|                | H380SB           | 19,53                                      | 23,43           | -   | -                | -            | 12,9                                      | 7,5                                       | 15,5                  | 8,9                   | 17,8                 | -   | -                       | -                       | -                       | 6,0                                  | 4,4           | 5,3   |  |
|                | H390CS           | 19,53                                      | 23,43           | -   | -                | -            | 16,2                                      | 9,4                                       | 19,4                  | 11,2                  | 22,5                 | -   | -                       | -                       | -                       | 7,5                                  | 5,5           | 6,6   |  |
| H392CS         | 23,31            | 27,97                                      | -               | -   | -                | 19,5         | 11,3                                      | 23,5                                      | 13,5                  | 27,0                  | -                    | -   | -                       | -                       | 9,0                     | 4,6                                  | 5,5           |   |  |
| H33            | H355CS           | 19,29                                      | 23,14           | -   | -                | -            | 18,1                                      | 10,5                                      | 21,5                  | 12,6                  | 25,0                 | 10,5  | -                       | -                       | -                       | 8,4                                  | 6,2           | 7,4   |  |
|                | H405CC           | 19,29                                      | 23,14           | -   | -                | -            | 25,0                                      | 14,5                                      | 30,0                  | 17,4                  | 34,5                 | 14,5  | -                       | -                       | -                       | 11,6                                 | 8,7           | 10,5  |  |
|                | H405CS           | 23,13                                      | 27,76           | -   | -                | -            | 18,1                                      | 10,5                                      | 21,5                  | 12,6                  | 25,0                 | 10,5  | -                       | -                       | -                       | 8,4                                  | 6,2           | 7,4   |  |
|                | H505CC           | 23,13                                      | 27,76           | -   | -                | -            | 25,0                                      | 14,5                                      | 30,0                  | 17,4                  | 34,5                 | 14,5  | -                       | -                       | -                       | 11,6                                 | 8,7           | 10,5  |  |
|                | H505CS           | 27,33                                      | 32,80           | -   | -                | -            | 25,0                                      | 14,5                                      | 30,0                  | 17,4                  | 34,5                 | 14,5  | -                       | -                       | -                       | 11,6                                 | 8,7           | 10,5  |  |
|                | H705CC           | 27,33                                      | 32,80           | -   | -                | -            | 34,0                                      | 19,5                                      | 41,0                  | 23,5                  | 47,0                 | 19,5  | -                       | -                       | -                       | 15,6                                 | 11,4          | 13,7  |  |
|                | H705CS           | 31,88                                      | 38,26           | -   | -                | -            | 25,0                                      | 14,5                                      | 30,0                  | 17,4                  | 34,5                 | 14,5  | -                       | -                       | -                       | 11,6                                 | 8,7           | 10,5  |  |
|                | H755CC           | 31,88                                      | 38,26           | -   | -                | -            | 34,0                                      | 19,5                                      | 41,0                  | 23,5                  | 47,0                 | 19,5  | -                       | -                       | -                       | 15,6                                 | 11,4          | 13,7  |  |
| H35            | H551CS           | 27,33                                      | 32,80           | -   | -                | -            | 25,0                                      | 14,5                                      | 30,0                  | 17,4                  | 34,5                 | 14,5  | -                       | -                       | -                       | 11,6                                 | 8,7           | 10,5  |  |
|                | H701CC           | 27,33                                      | 32,80           | -   | -                | -            | 34,0                                      | 19,5                                      | 41,0                  | 23,5                  | 47,0                 | 19,5  | -                       | -                       | -                       | 15,6                                 | 11,4          | 13,7  |  |
|                | H701CS           | 31,88                                      | 38,26           | -   | -                | -            | 25,0                                      | 14,5                                      | 30,0                  | 17,4                  | 34,5                 | 14,5  | -                       | -                       | -                       | 11,6                                 | 8,7           | 10,5  |  |
|                | H751CC           | 31,88                                      | 38,26           | -   | -                | -            | 34,0                                      | 19,5                                      | 41,0                  | 23,5                  | 47,0                 | 19,5  | -                       | -                       | -                       | 15,6                                 | 11,4          | 13,7  |  |
|                | H751CS           | 38,06                                      | 45,67           | -   | -                | -            | 34,0                                      | 19,5                                      | 41,0                  | 23,5                  | 47,0                 | 19,5  | -                       | -                       | -                       | 15,6                                 | 11,4          | 13,7  |  |
|                | H1002CC          | 38,06                                      | 45,67           | -   | -                | -            | 40,0                                      | 23,0                                      | 48,0                  | 27,5                  | 55,0                 | 23,0  | -                       | -                       | -                       | 18,4                                 | 13,8          | 16,6  |  |
|                | H801CS           | 43,73                                      | 52,48           | -   | -                | -            | 34,0                                      | 19,5                                      | 41,0                  | 23,5                  | 47,0                 | 19,5  | -                       | -                       | -                       | 15,6                                 | 11,4          | 13,7  |  |
|                | H1003CC          | 43,73                                      | 52,48           | -   | -                | -            | 40,0                                      | 23,0                                      | 48,0                  | 27,5                  | 55,0                 | 23,0  | -                       | -                       | -                       | 18,4                                 | 13,8          | 16,6  |  |
|                | H901CS           | 47,80                                      | 57,36           | -   | -                | -            | 40,0                                      | 23,0                                      | 48,0                  | 27,5                  | 55,0                 | 23,0  | -                       | -                       | -                       | 18,4                                 | 13,8          | 16,6  |  |
| H1151CC        | 47,80            | 57,36                                      | -               | -   | -                | 43,0         | 25,0                                      | 52,0                                      | 30,0                  | 60,0                  | 25,0                 | -   | -                       | -                       | 20,0                    | 15,3                                 | 18,4          |   |  |

## Electric Motor FLA (Full Load Ampere)

Massima corrente di funzionamento del motore FLA (Full Load Ampere)

| RANGE<br>GAMMA | MODEL<br>MODELLO | DISPLACEMENT<br>SPOSTAMENTO<br>VOLUMETRICO |                 | MAX OPERATING CURRENT / MASSIMA CORRENTE DI FUNZIONAMENTO<br>V / ph / Hz<br>[A] |                  |              |   |   |                       |                       |                      |   |                         |                         |                         |                                      |               | MAX<br>ABSORBED<br>POWER<br>MASSIMA<br>POTENZA<br>ASSORBITA |  |
|----------------|------------------|--|-----------------|---|------------------|--------------|---|---|-----------------------|-----------------------|----------------------|---|-------------------------|-------------------------|-------------------------|--------------------------------------|---------------|---|--|
|                |                  | 50 Hz<br>[m³/h]                            | 60 Hz<br>[m³/h] | 220-240 / 1 / 50  | 208-230 / 1 / 60 | 115 / 1 / 60 | 220-240 / 3 / 50<br>265-290 / 3 / 60<br>D | 380-420 / 3 / 50<br>440-480 / 3 / 60<br>Y | 208-230 / 3 / 60<br>D | 360-400 / 3 / 60<br>Y | 200 / 3 / 50-60<br>D | 380-420 / 3 / 50<br>440-480 / 3 / 60<br>PWS | 220-240 / 3 / 50<br>PWS | 208-230 / 3 / 60<br>PWS | 360-400 / 3 / 60<br>PWS | 475-525 / 3 / 50<br>570-630 / 3 / 60 | 50 Hz<br>[kW] | 60 Hz<br>[kW]   |  |
|                |                  |  |                 |   |                  |              |   |   |                       |                       |                      |   |                         |                         |                         |                                      |               |   |  |
| H41            | H851CS           | 42,81                                      | 51,38           | -   | -                | -            | 34,5                                      | 20,0                                      | 41,5                  | 24,0                  | -                    | 20,0  | 34,5                    | 41,5                    | 24,0                    | 16,0                                 | 11,7          | 14,1  |  |
|                | H1201CC          | 42,81                                      | 51,38           | -   | -                | -            | 48,5                                      | 28,0                                      | 58,0                  | 33,5                  | -                    | 28,0  | 48,5                    | 58,0                    | 33,5                    | 22,5                                 | 16,8          | 20,2  |  |
|                | H1001CS          | 48,82                                      | 58,58           | -   | -                | -            | 41,5                                      | 24,0                                      | 50,0                  | 29,0                  | -                    | 24,0  | 41,5                    | 50,0                    | 29,0                    | 19,2                                 | 14,5          | 17,4  |  |
|                | H1501CC          | 48,82                                      | 58,58           | -   | -                | -            | 59,0                                      | 34,0                                      | 71,0                  | 41,0                  | -                    | 34,0  | 59,0                    | 71,0                    | 41,0                    | 27,0                                 | 19,5          | 23,4  |  |
|                | H1501CS          | 56,87                                      | 68,25           | -   | -                | -            | 48,5                                      | 28,0                                      | 58,0                  | 33,5                  | -                    | 28,0  | 48,5                    | 58,0                    | 33,5                    | 22,5                                 | 16,8          | 20,2  |  |
|                | H2001CC          | 56,87                                      | 68,25           | -   | -                | -            | 66,0                                      | 38,0                                      | 79,0                  | 45,5                  | -                    | 38,0  | 66,0                    | 79,0                    | 45,5                    | 30,5                                 | 22,7          | 27,2  |  |
|                | H1601CS          | 63,76                                      | 76,51           | -   | -                | -            | 59,0                                      | 34,0                                      | 71,0                  | 41,0                  | -                    | 34,0  | 59,0                    | 71,0                    | 41,0                    | 27,0                                 | 19,5          | 23,4  |  |
|                | H2201CC          | 63,76                                      | 76,51           | -   | -                | -            | 78,0                                      | 45,0                                      | 93,0                  | 54,0                  | -                    | 45,0  | 78,0                    | 93,0                    | 54,0                    | 36,0                                 | 26,6          | 31,9  |  |
|                | H2201CS          | 70,84                                      | 76,51           | -   | -                | -            | 66,0                                      | 38,0                                      | 79,0                  | 45,5                  | -                    | 38,0  | 66,0                    | 79,0                    | 45,5                    | 30,5                                 | 22,7          | 27,2  |  |
| H2401CC        | 70,84            | 85,01                                      | -               | -   | -                | 78,0         | 45,0                                      | 93,0                                      | 54,0                  | -                     | 45,0                 | 78,0  | 93,0                    | 54,0                    | 36,0                    | 26,6                                 | 31,9          |   |  |
| H5             | H2000CS          | 75,83                                      | 91,00           | -   | -                | -            | 66,0                                      | 38,0                                      | 79,0                  | 45,5                  | -                    | 38,0  | 66,0                    | 79,0                    | 45,5                    | 30,5                                 | 22,7          | 27,2  |  |
|                | H2500CC          | 75,83                                      | 91,00           | -   | -                | -            | 83,0                                      | 48,0                                      | 100,0                 | 58,0                  | -                    | 48,0  | 83,0                    | 99,6                    | 57,6                    | 38,5                                 | 28,5          | 34,2  |  |
|                | H2500CS          | 85,01                                      | 102,02          | -   | -                | -            | 78,0                                      | 45,0                                      | 93,0                  | 54,0                  | -                    | 45,0  | 78,0                    | 93,0                    | 54,0                    | 36,0                                 | 26,6          | 31,9  |  |
|                | H3000CC          | 85,01                                      | 102,02          | -   | -                | -            | 97,0                                      | 56,0                                      | 116,0                 | 67,0                  | -                    | 56,0  | 97,0                    | 116,0                   | 67,0                    | 45,0                                 | 33,4          | 40,1  |  |
|                | H2700CS          | 92,25                                      | 110,69          | -   | -                | -            | 83,0                                      | 48,0                                      | 100,0                 | 58,0                  | -                    | 48,0  | 83,0                    | 99,6                    | 57,6                    | 38,5                                 | 28,5          | 34,2  |  |
|                | H3200CC          | 92,25                                      | 110,69          | -   | -                | -            | 104,0                                     | 60,0                                      | 125,0                 | 72,0                  | -                    | 60,0  | 104,0                   | 125,0                   | 72,0                    | 48,0                                 | 35,2          | 42,3  |  |
|                | H2900CS          | 102,35                                     | 122,82          | -   | -                | -            | 97,0                                      | 56,0                                      | 116,0                 | 67,0                  | -                    | 56,0  | 97,0                    | 116,0                   | 67,0                    | 45,0                                 | 33,4          | 40,1  |  |
|                | H3400CC          | 102,35                                     | 122,82          | -   | -                | -            | 104,0                                     | 60,0                                      | 125,0                 | 72,0                  | -                    | 60,0  | 104,0                   | 125,0                   | 72,0                    | 48,0                                 | 35,2          | 42,3  |  |
|                | H3001CS          | 112,97                                     | 135,57          | -   | -                | -            | 97,0                                      | 56,0                                      | 116,0                 | 67,0                  | -                    | 56,0  | 97,0                    | 116,0                   | 67,0                    | 45,0                                 | 33,4          | 40,1  |  |
|                | H3501CC          | 112,97                                     | 135,57          | -   | -                | -            | 104,0                                     | 60,0                                      | 125,0                 | 72,0                  | -                    | 60,0  | 104,0                   | 125,0                   | 72,0                    | 48,0                                 | 35,2          | 42,3  |  |
| H6             | H3000CS          | 113,74                                     | 136,49          | -   | -                | -            | 103,9                                     | 60,0                                      | 124,7                 | 72,0                  | -                    | 60,0  | 103,9                   | 124,7                   | 72,0                    | 48,0                                 | 35,9          | 43,1  |  |
|                | H3500CC          | 113,74                                     | 136,49          | -   | -                | -            | 114,3                                     | 66,0                                      | 137,2                 | 79,2                  | -                    | 66,0  | 114,3                   | 137,2                   | 79,2                    | 52,8                                 | 39,3          | 47,1  |  |
|                | H3500CS          | 127,52                                     | 153,02          | -   | -                | -            | 103,9                                     | 60,0                                      | 124,7                 | 72,0                  | -                    | 60,0  | 103,9                   | 124,7                   | 72,0                    | 48,0                                 | 35,9          | 43,1  |  |
|                | H4000CC          | 127,52                                     | 153,02          | -   | -                | -            | 129,9                                     | 75,0                                      | 155,9                 | 90,0                  | -                    | 75,0  | 129,9                   | 155,9                   | 90,0                    | 60,0                                 | 45,5          | 54,6  |  |
|                | H4000CS          | 138,37                                     | 166,04          | -   | -                | -            | 114,3                                     | 66,0                                      | 137,2                 | 79,2                  | -                    | 66,0  | 114,3                   | 137,2                   | 79,2                    | 52,8                                 | 39,3          | 47,1  |  |
|                | H4500CC          | 138,37                                     | 166,04          | -   | -                | -            | 145,5                                     | 84,0                                      | 174,6                 | 100,8                 | -                    | 84,0  | 145,5                   | 174,6                   | 100,8                   | 67,2                                 | 51,1          | 61,4  |  |
|                | H4500CS          | 153,52                                     | 184,22          | -   | -                | -            | 129,9                                     | 75,0                                      | 155,9                 | 90,0                  | -                    | 75,0  | 129,9                   | 155,9                   | 90,0                    | 60,0                                 | 45,5          | 54,6  |  |
|                | H5000CC          | 153,52                                     | 184,22          | -   | -                | -            | 161,1                                     | 93,0                                      | 193,3                 | 111,6                 | -                    | 93,0  | 161,1                   | 193,3                   | 111,6                   | 74,4                                 | 56,6          | 67,9  |  |
| H5001CS        | 169,46           | 203,35                                     | -               | -   | -                | 129,9        | 75,0                                      | 155,9                                     | 90,0                  | -                     | 75,0                 | 129,9                                       | 155,9                   | 90,0                    | 60,0                    | 45,5                                 | 54,6          |   |  |
| H7             | H5000CS          | 164,30                                     | 197,16          | -   | -                | -            | 155,9                                     | 90,0                                      | 187,1                 | 108,0                 | -                    | 90,0  | 155,9                   | 187,1                   | 108,0                   | 72,0                                 | 52,9          | 63,4  |  |
|                | H5500CC          | 164,30                                     | 197,16          | -   | -                | -            | 181,9                                     | 105,0                                     | 218,2                 | 126,0                 | -                    | 105,0                                       | 181,9                   | 218,2                   | 126,0                   | 84,0                                 | 60,2          | 72,2  |  |
|                | H5500CS          | 184,19                                     | 221,03          | -   | -                | -            | 181,9                                     | 105,0                                     | 218,2                 | 126,0                 | -                    | 105,0                                       | 181,9                   | 218,2                   | 126,0                   | 84,0                                 | 60,2          | 72,2  |  |
|                | H6000CC          | 184,19                                     | 221,03          | -   | -                | -            | 207,8                                     | 120,0                                     | 249,4                 | 144,0                 | -                    | 120,0                                       | 207,8                   | 249,4                   | 144,0                   | 96,0                                 | 69,1          | 82,9  |  |
|                | H6000CS          | 199,86                                     | 239,83          | -   | -                | -            | 181,9                                     | 105,0                                     | 218,2                 | 126,0                 | -                    | 105,0                                       | 181,9                   | 218,2                   | 126,0                   | 84,0                                 | 60,2          | 72,2  |  |
|                | H7500CC          | 199,86                                     | 239,83          | -   | -                | -            | 256,3                                     | 148,0                                     | 307,6                 | 177,6                 | -                    | 148,0                                       | 256,3                   | 307,6                   | 177,6                   | 118,4                                | 85,8          | 103,0   |  |
|                | H7501CS          | 221,75                                     | 266,10          | -   | -                | -            | 207,8                                     | 120,0                                     | 249,4                 | 144,0                 | -                    | 120,0                                       | 207,8                   | 249,4                   | 144,0                   | 96,0                                 | 69,1          | 82,9  |  |
|                | H8001CC          | 221,75                                     | 266,10          | -   | -                | -            | 256,3                                     | 148,0                                     | 307,6                 | 177,6                 | -                    | 148,0                                       | 256,3                   | 307,6                   | 177,6                   | 118,4                                | 85,8          | 103,0   |  |
|                | H8000CS          | 244,78                                     | 293,74          | -   | -                | -            | 207,8                                     | 120,0                                     | 249,4                 | 144,0                 | -                    | 120,0                                       | 207,8                   | 249,4                   | 144,0                   | 96,0                                 | 69,1          | 82,9  |  |
|                | H9000CC          | 244,78                                     | 293,74          | -   | -                | -            | 256,3                                     | 148,0                                     | 307,6                 | 177,6                 | -                    | 148,0                                       | 256,3                   | 307,6                   | 177,6                   | 118,4                                | 85,8          | 103,0   |  |

Standard version of the motor / contact our technical service for operating conditions not present in the catalog

Versione standard del motore / contattare il nostro ufficio tecnico commerciale per le condizioni non presenti nel catalogo

# H SERIES

## Electric Motor LRA (Locked Rotor Ampere)

Corrente a rotore bloccato LRA (Locked Rotor Ampere)

| RANGE / GAMMA | MODEL / MODELLO | DISPLACEMENT<br>SPOSTAMENTO<br>VOLUMETRICO |                 | LOCKED ROTOR CURRENT / CORRENTE A ROTORE BLOCCATO<br>V / ph / Hz<br>[A] |                  |              |   |   |                       |                       |                      |   |                         |                         |                         |                                      |
|---------------|-----------------|--|-----------------|---|------------------|--------------|---|---|-----------------------|-----------------------|----------------------|---|-------------------------|-------------------------|-------------------------|--------------------------------------|
|               |                 | 50 Hz<br>[m³/h]                            | 60 Hz<br>[m³/h] | 220-240 / 1 / 50  | 208-230 / 1 / 60 | 115 / 1 / 60 | 220-240 / 3 / 50<br>265-290 / 3 / 60<br>D | 380-420 / 3 / 50<br>440-480 / 3 / 60<br>Y | 208-230 / 3 / 60<br>D | 360-400 / 3 / 60<br>Y | 200 / 3 / 50-60<br>D | 380-420 / 3 / 50<br>440-480 / 3 / 60<br>PWS | 220-240 / 3 / 50<br>PWS | 208-230 / 3 / 60<br>PWS | 360-400 / 3 / 60<br>PWS | 475-525 / 3 / 50<br>570-630 / 3 / 60 |
| H11           | H51CS           | 4,42                                       | 5,30            | 31  | 37               | 106          | 16  | 9   | 19                    | 11                    | 19                   | -   | -                       | -                       | -                       | 7                                    |
|               | H80CC           | 4,42                                       | 5,30            | 31  | 37               | 106          | 19  | 11  | 23                    | 13                    | 23                   | -   | -                       | -                       | -                       | 9                                    |
|               | H80CS           | 5,37                                       | 6,44            | 31  | 37               | 106          | 19  | 11  | 23                    | 13                    | 23                   | -   | -                       | -                       | -                       | 9                                    |
|               | H101CC          | 5,37                                       | 6,44            | 47  | 56               | 149          | 24  | 14  | 29                    | 17                    | 29                   | -   | -                       | -                       | -                       | 11                                   |
|               | H101CS          | 6,71                                       | 8,05            | 47  | 56               | 149          | 24  | 14  | 29                    | 17                    | 29                   | -   | -                       | -                       | -                       | 11                                   |
|               | H151CC          | 6,71                                       | 8,05            | 73  | 88               | 168          | 27  | 16  | 33                    | 19                    | 33                   | -   | -                       | -                       | -                       | 12                                   |
|               | H151CS          | 7,50                                       | 9,00            | 73  | 88               | 168          | 27  | 16  | 33                    | 19                    | 33                   | -   | -                       | -                       | -                       | 12                                   |
|               | H181CC          | 7,50                                       | 9,00            | 81  | 97               | -            | 35  | 20  | 42                    | 24                    | 42                   | -   | -                       | -                       | -                       | 16                                   |
|               | H181CS          | 9,16                                       | 10,99           | 81  | 97               | -            | 35  | 20  | 42                    | 24                    | 42                   | -   | -                       | -                       | -                       | 16                                   |
|               | H201CC          | 9,16                                       | 10,99           | 81  | 97               | -            | 42  | 25  | 51                    | 30                    | 51                   | -   | -                       | -                       | -                       | 20                                   |
|               | H201CS          | 9,88                                       | 11,86           | 81  | 97               | -            | 35  | 20  | 42                    | 24                    | 42                   | -   | -                       | -                       | -                       | 16                                   |
|               | H221CC          | 9,88                                       | 11,86           | 91  | 109              | -            | 42  | 25  | 51                    | 30                    | 51                   | -   | -                       | -                       | -                       | 20                                   |
|               | H221CS          | 10,61                                      | 12,73           | 91  | 109              | -            | 42  | 25  | 51                    | 30                    | 51                   | -   | -                       | -                       | -                       | 20                                   |
|               | H251CC          | 10,61                                      | 12,73           | 91  | 109              | -            | 55  | 32  | 66                    | 39                    | 66                   | -   | -                       | -                       | -                       | 26                                   |
|               | H251CS          | 11,64                                      | 13,97           | 91  | 109              | -            | 42  | 25  | 51                    | 30                    | 51                   | -   | -                       | -                       | -                       | 20                                   |
|               | H281CC          | 11,64                                      | 13,97           | 91  | 109              | -            | 55  | 32  | 66                    | 39                    | 66                   | -   | -                       | -                       | -                       | 26                                   |
| H281SB        | 13,23           | 15,88                                      | -               | -   | -                | 42           | 25  | 51  | 30                    | 51                    | -                    | -   | -                       | -                       | 20                      |                                      |
| H281CS        | 13,23           | 15,88                                      | -               | -   | -                | 55           | 32  | 66  | 39                    | 66                    | -                    | -   | -                       | -                       | 26                      |                                      |
| H2            | H290CS          | 14,74                                      | 17,69           | -   | -                | -            | 59  | 34  | 71                    | 41                    | 71                   | -   | -                       | -                       | -                       | 27                                   |
|               | H300CC          | 14,74                                      | 17,69           | -   | -                | -            | 76  | 44  | 91                    | 52                    | 91                   | -   | -                       | -                       | -                       | 35                                   |
|               | H300CS          | 15,94                                      | 19,13           | -   | -                | -            | 59  | 34  | 71                    | 41                    | 71                   | -   | -                       | -                       | -                       | 27                                   |
|               | H350CC          | 15,94                                      | 19,13           | -   | -                | -            | 76  | 44  | 91                    | 52                    | 91                   | -   | -                       | -                       | -                       | 35                                   |
|               | H350SB          | 17,53                                      | 21,04           | -   | -                | -            | 59  | 34  | 71                    | 41                    | 71                   | -   | -                       | -                       | -                       | 27                                   |
|               | H380CC          | 17,53                                      | 21,04           | -   | -                | -            | 76  | 44  | 91                    | 52                    | 91                   | -   | -                       | -                       | -                       | 35                                   |
|               | H380SB          | 19,53                                      | 23,43           | -   | -                | -            | 59  | 34  | 71                    | 41                    | 71                   | -   | -                       | -                       | -                       | 27                                   |
|               | H390CS          | 19,53                                      | 23,43           | -   | -                | -            | 76  | 44  | 91                    | 52                    | 91                   | -   | -                       | -                       | -                       | 35                                   |
|               | H392CS          | 23,31                                      | 27,97           | -   | -                | -            | 93  | 54  | 112                   | 65                    | 112                  | -   | -                       | -                       | -                       | 43                                   |
| H33           | H355CS          | 19,29                                      | 23,14           | -   | -                | -            | 92  | 53  | 110                   | 64                    | 110                  | 53  | -                       | -                       | -                       | 43                                   |
|               | H405CC          | 19,29                                      | 23,14           | -   | -                | -            | 109                                       | 63  | 131                   | 76                    | 131                  | 63  | -                       | -                       | -                       | 50                                   |
|               | H405CS          | 23,13                                      | 27,76           | -   | -                | -            | 92  | 53  | 110                   | 64                    | 110                  | 53  | -                       | -                       | -                       | 43                                   |
|               | H505CC          | 23,13                                      | 27,76           | -   | -                | -            | 109                                       | 63  | 131                   | 76                    | 131                  | 63  | -                       | -                       | -                       | 50                                   |
|               | H505CS          | 27,33                                      | 32,80           | -   | -                | -            | 109                                       | 63  | 131                   | 76                    | 131                  | 63  | -                       | -                       | -                       | 50                                   |
|               | H705CC          | 27,33                                      | 32,80           | -   | -                | -            | 149                                       | 86  | 179                   | 103                   | 179                  | 86  | -                       | -                       | -                       | 69                                   |
|               | H705CS          | 31,88                                      | 38,26           | -   | -                | -            | 109                                       | 63  | 131                   | 76                    | 131                  | 63  | -                       | -                       | -                       | 50                                   |
|               | H755CC          | 31,88                                      | 38,26           | -   | -                | -            | 149                                       | 86  | 179                   | 103                   | 179                  | 86  | -                       | -                       | -                       | 69                                   |
| H35           | H551CS          | 27,33                                      | 32,80           | -   | -                | -            | 109                                       | 63  | 131                   | 76                    | 131                  | 63  | -                       | -                       | -                       | 50                                   |
|               | H701CC          | 27,33                                      | 32,80           | -   | -                | -            | 149                                       | 86  | 179                   | 103                   | 179                  | 86  | -                       | -                       | -                       | 69                                   |
|               | H701CS          | 31,88                                      | 38,26           | -   | -                | -            | 109                                       | 63  | 131                   | 76                    | 131                  | 63  | -                       | -                       | -                       | 50                                   |
|               | H751CC          | 31,88                                      | 38,26           | -   | -                | -            | 149                                       | 86  | 179                   | 103                   | 179                  | 86  | -                       | -                       | -                       | 69                                   |
|               | H751CS          | 38,06                                      | 45,67           | -   | -                | -            | 149                                       | 86  | 179                   | 103                   | 179                  | 86  | -                       | -                       | -                       | 69                                   |
|               | H1002CC         | 38,06                                      | 45,67           | -   | -                | -            | 159                                       | 92  | 191                   | 110                   | 191                  | 92  | -                       | -                       | -                       | 74                                   |
|               | H801CS          | 43,73                                      | 52,48           | -   | -                | -            | 149                                       | 86  | 179                   | 103                   | 179                  | 86  | -                       | -                       | -                       | 69                                   |
|               | H1003CC         | 43,73                                      | 52,48           | -   | -                | -            | 159                                       | 92  | 191                   | 110                   | 191                  | 92  | -                       | -                       | -                       | 74                                   |
|               | H901CS          | 47,80                                      | 57,36           | -   | -                | -            | 159                                       | 92  | 191                   | 110                   | 220                  | 92  | -                       | -                       | -                       | 74                                   |
| H1151CC       | 47,80           | 57,36                                      | -               | -   | -                | 189          | 109                                       | 227                                       | 131                   | 261                   | 93                   | -   | -                       | -                       | 87                      |                                      |

# H SERIES

## Electric Motor LRA (Locked Rotor Ampere)

Corrente a rotore bloccato LRA (Locked Rotor Ampere)

| RANGE / GAMMA | MODEL / MODELLO | DISPLACEMENT<br>SPOSTAMENTO<br>VOLUMETRICO |                 | LOCKED ROTOR CURRENT / CORRENTE A ROTORE BLOCCATO<br>V / ph / Hz<br>[A] |                  |              |   |   |                       |                       |                      |   |                         |                         |                         |                                      |
|---------------|-----------------|--|-----------------|---|------------------|--------------|---|---|-----------------------|-----------------------|----------------------|---|-------------------------|-------------------------|-------------------------|--------------------------------------|
|               |                 | 50 Hz<br>[m³/h]                            | 60 Hz<br>[m³/h] | 220-240 / 1 / 50  | 208-230 / 1 / 60 | 115 / 1 / 60 | 220-240 / 3 / 50<br>265-290 / 3 / 60<br>D | 380-420 / 3 / 50<br>440-480 / 3 / 60<br>Y | 208-230 / 3 / 60<br>D | 360-400 / 3 / 60<br>Y | 200 / 3 / 50-60<br>D | 380-420 / 3 / 50<br>440-480 / 3 / 60<br>PWS | 220-240 / 3 / 50<br>PWS | 208-230 / 3 / 60<br>PWS | 360-400 / 3 / 60<br>PWS | 475-525 / 3 / 50<br>570-630 / 3 / 60 |
| H41           | H851CS          | 42,81                                      | 51,38           | -   | -                | -            | 181                                       | 105                                       | 217                   | 126                   | -                    | 105   | 181                     | 217                     | 126                     | 84                                   |
|               | H1201CC         | 42,81                                      | 51,38           | -   | -                | -            | 233                                       | 135                                       | 280                   | 162                   | -                    | 135   | 233                     | 280                     | 162                     | 108                                  |
|               | H1001CS         | 48,82                                      | 58,58           | -   | -                | -            | 188                                       | 109                                       | 226                   | 130                   | -                    | 109   | 188                     | 226                     | 130                     | 87                                   |
|               | H1501CC         | 48,82                                      | 58,58           | -   | -                | -            | 295                                       | 171                                       | 354                   | 205                   | -                    | 171   | 295                     | 354                     | 205                     | 136                                  |
|               | H1501CS         | 56,87                                      | 68,25           | -   | -                | -            | 233                                       | 135                                       | 280                   | 162                   | -                    | 135   | 233                     | 280                     | 162                     | 108                                  |
|               | H2001CC         | 56,87                                      | 68,25           | -   | -                | -            | 306                                       | 177                                       | 367                   | 212                   | -                    | 177   | 306                     | 367                     | 212                     | 142                                  |
|               | H1601CS         | 63,76                                      | 76,51           | -   | -                | -            | 295                                       | 171                                       | 354                   | 205                   | -                    | 171   | 295                     | 354                     | 205                     | 136                                  |
|               | H2201CC         | 63,76                                      | 76,51           | -   | -                | -            | 351                                       | 203                                       | 421                   | 244                   | -                    | 203   | 351                     | 421                     | 244                     | 162                                  |
|               | H2201CS         | 70,84                                      | 85,01           | -   | -                | -            | 306                                       | 177                                       | 367                   | 212                   | -                    | 177   | 306                     | 367                     | 212                     | 142                                  |
| H2401CC       | 70,84           | 85,01                                      | -               | -   | -                | 351          | 203                                       | 421                                       | 244                   | -                     | 203                  | 351   | 421                     | 244                     | 162                     |                                      |
| H5            | H2000CS         | 75,83                                      | 91,00           | -   | -                | -            | 306                                       | 177                                       | 367                   | 212                   | -                    | 177   | 306                     | 367                     | 212                     | 142                                  |
|               | H2500CC         | 75,83                                      | 91,00           | -   | -                | -            | 351                                       | 203                                       | 421                   | 244                   | -                    | 203   | 351                     | 421                     | 244                     | 162                                  |
|               | H2500CS         | 85,01                                      | 102,02          | -   | -                | -            | 351                                       | 203                                       | 421                   | 244                   | -                    | 203   | 351                     | 421                     | 244                     | 162                                  |
|               | H3000CC         | 85,01                                      | 102,02          | -   | -                | -            | 424                                       | 245                                       | 509                   | 294                   | -                    | 245   | 424                     | 509                     | 294                     | 196                                  |
|               | H2700CS         | 92,25                                      | 110,69          | -   | -                | -            | 351                                       | 203                                       | 421                   | 244                   | -                    | 203   | 351                     | 421                     | 244                     | 162                                  |
|               | H3200CC         | 92,25                                      | 110,69          | -   | -                | -            | 450                                       | 260                                       | 540                   | 312                   | -                    | 260   | 450                     | 540                     | 312                     | 208                                  |
|               | H2900CS         | 102,35                                     | 122,82          | -   | -                | -            | 424                                       | 245                                       | 509                   | 294                   | -                    | 245   | 424                     | 509                     | 294                     | 196                                  |
|               | H3400CC         | 102,35                                     | 122,82          | -   | -                | -            | 450                                       | 260                                       | 540                   | 312                   | -                    | 260   | 450                     | 540                     | 312                     | 208                                  |
|               | H3001CS         | 112,97                                     | 135,57          | -   | -                | -            | 424                                       | 245                                       | 509                   | 294                   | -                    | 245   | 424                     | 509                     | 294                     | 196                                  |
| H3501CC       | 112,97          | 135,57                                     | -               | -   | -                | 450          | 260                                       | 540                                       | 312                   | -                     | 260                  | 450   | 540                     | 312                     | 208                     |                                      |
| H6            | H3000CS         | 113,74                                     | 136,49          | -   | -                | -            | 424                                       | 245                                       | 509                   | 294                   | -                    | 245   | 424                     | 509                     | 294                     | 196                                  |
|               | H3500CC         | 113,74                                     | 136,49          | -   | -                | -            | 450                                       | 260                                       | 540                   | 312                   | -                    | 260   | 450                     | 540                     | 312                     | 208                                  |
|               | H3500CS         | 127,52                                     | 153,02          | -   | -                | -            | 424                                       | 245                                       | 509                   | 294                   | -                    | 245   | 424                     | 509                     | 294                     | 196                                  |
|               | H4000CC         | 127,52                                     | 153,02          | -   | -                | -            | 502                                       | 290                                       | 602                   | 348                   | -                    | 290   | 502                     | 602                     | 348                     | 232                                  |
|               | H4000CS         | 138,37                                     | 166,04          | -   | -                | -            | 450                                       | 260                                       | 540                   | 312                   | -                    | 260   | 450                     | 540                     | 312                     | 208                                  |
|               | H4500CC         | 138,37                                     | 166,04          | -   | -                | -            | 559                                       | 323                                       | 671                   | 388                   | -                    | 323   | 559                     | 671                     | 388                     | 258                                  |
|               | H4500CS         | 153,52                                     | 184,22          | -   | -                | -            | 502                                       | 290                                       | 602                   | 348                   | -                    | 290   | 502                     | 602                     | 348                     | 232                                  |
|               | H5000CC         | 153,52                                     | 184,22          | -   | -                | -            | 619                                       | 358                                       | 743                   | 430                   | -                    | 358   | 619                     | 743                     | 430                     | 286                                  |
| H7            | H5001CS         | 169,46                                     | 203,35          | -   | -                | -            | 619                                       | 358                                       | 743                   | 430                   | -                    | 358   | 619                     | 743                     | 430                     | 286                                  |
|               | H5000CS         | 164,30                                     | 197,16          | -   | -                | -            | 636                                       | 367                                       | 763                   | 440                   | -                    | 367   | 636                     | 763                     | 440                     | 294                                  |
|               | H5500CC         | 164,30                                     | 197,16          | -   | -                | -            | 788                                       | 455                                       | 946                   | 546                   | -                    | 455   | 788                     | 946                     | 546                     | 364                                  |
|               | H5500CS         | 184,19                                     | 221,03          | -   | -                | -            | 788                                       | 455                                       | 946                   | 546                   | -                    | 455   | 788                     | 946                     | 546                     | 364                                  |
|               | H6000CC         | 184,19                                     | 221,03          | -   | -                | -            | 942                                       | 544                                       | 1131                  | 653                   | -                    | 544   | 942                     | 1131                    | 653                     | 435                                  |
|               | H6000CS         | 199,86                                     | 239,83          | -   | -                | -            | 788                                       | 455                                       | 946                   | 546                   | -                    | 455   | 788                     | 946                     | 546                     | 364                                  |
|               | H7500CC         | 199,86                                     | 239,83          | -   | -                | -            | 1012                                      | 584                                       | 1214                  | 701                   | -                    | 584   | 1012                    | 1214                    | 701                     | 467                                  |
|               | H7501CS         | 221,75                                     | 266,10          | -   | -                | -            | 942                                       | 544                                       | 1131                  | 653                   | -                    | 544   | 942                     | 1131                    | 653                     | 435                                  |
|               | H8001CC         | 221,75                                     | 266,10          | -   | -                | -            | 1012                                      | 584                                       | 1214                  | 701                   | -                    | 584   | 1012                    | 1214                    | 701                     | 467                                  |
| H8000CS       | 244,78          | 293,74                                     | -               | -   | -                | 942          | 544                                       | 1131                                      | 653                   | -                     | 544                  | 942   | 1131                    | 653                     | 435                     |                                      |
| H9000CC       | 244,78          | 293,74                                     | -               | -   | -                | 1012         | 584                                       | 1214                                      | 701                   | -                     | 584                  | 1012  | 1214                    | 701                     | 467                     |                                      |

Standard version of the motor / contact our technical service for operating conditions not present in the catalog

Versione standard del motore / contattare il nostro ufficio tecnico commerciale per le condizioni non presenti nel catalogo

# H SERIES

## Noise Level

Livello di rumorosità

| RANGE<br>GAMMA | MODEL<br>MODELLO | DISPLACEMENT<br>SPOSTAMENTO<br>VOLUMETRICO |       | SOUND PRESSURE (FREE FIELD)<br>LIVELLO DI PRESSIONE SONORA ( CAMPO LIBERO) |           |              |          |              |           | SOUND POWER<br>POTENZA SONORA |           |           |
|----------------|------------------|--|-------|--|-----------|--------------|----------|--------------|-----------|-------------------------------|-----------|-----------|
|                |                  |  |       | 1,8 m  |           |              | 5 m      |              |           | ISO9614-1 grade 2             |           |           |
|                |                  | Te / Tc [°C]                               |       | Te / Tc [°C]   |           | Te / Tc [°C] |          | Te / Tc [°C] |           |                               |           |           |
|                |                  | 50 Hz                                      | 60 Hz | +7 / +50   | -10 / +45 | -30 / +40    | +7 / +50 | -10 / +45    | -30 / +40 | +7 / +50                      | -10 / +45 | -30 / +40 |
| [m³/h]         |                  | [dBA]                                      |       |  |           |              |          |              |           |                               |           |           |
| H11            | H51CS            | 4,42                                       | 5,30  |  |           | 47,8         |          |              | 38,9      |                               |           | 63,9      |
|                | H80CC            | 4,42                                       | 5,30  | 46,5   |           |              | 37,6     |              |           | 62,6                          |           |           |
|                | H80CS            | 5,37                                       | 6,44  |  |           | 48,6         |          |              | 39,7      |                               |           | 64,7      |
|                | H101CC           | 5,37                                       | 6,44  | 48,3   |           |              | 39,4     |              |           | 64,4                          |           |           |
|                | H101CS           | 6,71                                       | 8,05  |  |           | 49,8         |          |              | 40,9      |                               |           | 65,9      |
|                | H151CC           | 6,71                                       | 8,05  | 49,2   |           |              | 40,3     |              |           | 65,3                          |           |           |
|                | H151CS           | 7,50                                       | 9,00  |  |           | 50,1         |          |              | 41,2      |                               |           | 66,2      |
|                | H181CC           | 7,50                                       | 9,00  | 49,6   |           |              | 40,7     |              |           | 65,7                          |           |           |
|                | H181CS           | 9,16                                       | 10,99 |  |           | 50,7         |          |              | 41,8      |                               |           | 66,8      |
|                | H201CC           | 9,16                                       | 10,99 | 49,8   |           |              | 40,9     |              |           | 65,9                          |           |           |
|                | H201CS           | 9,88                                       | 11,86 |  |           | 51,2         |          |              | 42,3      |                               |           | 67,3      |
|                | H221CC           | 9,88                                       | 11,86 | 50,0   |           |              | 41,1     |              |           | 66,1                          |           |           |
|                | H221CS           | 10,61                                      | 12,73 |  |           | 51,8         |          |              | 42,9      |                               |           | 67,9      |
|                | H251CC           | 10,61                                      | 12,73 | 51,9   |           |              | 43,0     |              |           | 68,0                          |           |           |
| H251CS         | 11,64            | 13,97                                      |       | 49,8   | 51,8      |              | 40,9     | 42,9         |           | 65,9                          | 67,9      |           |
| H281CC         | 11,64            | 13,97                                      | 54,8  | 53,4   | 51,8      | 45,9         | 44,5     | 42,9         | 70,9      | 69,5                          | 67,9      |           |
| H281SB         | 13,23            | 15,88                                      |       | 53,4   | 51,8      |              | 44,5     | 42,9         |           | 69,5                          | 67,9      |           |
| H281CS         | 13,23            | 15,88                                      |       | 53,4   | 51,8      |              | 44,5     | 42,9         |           | 69,5                          | 67,9      |           |
| H2             | H290CS           | 14,74                                      | 17,69 |  |           | 51,9         |          |              | 43,0      |                               |           | 68,0      |
|                | H300CC           | 14,74                                      | 17,69 |  | 51,4      | 51,9         |          | 42,5         | 43,0      |                               | 67,5      | 68,0      |
|                | H300CS           | 15,94                                      | 19,13 | 50,9   | 51,4      |              | 42,0     | 42,5         |           | 67,0                          | 67,5      |           |
|                | H350CC           | 15,94                                      | 19,13 | 51,4   | 51,9      |              | 42,5     | 43,0         |           | 67,5                          | 68,0      |           |
|                | H350SB           | 17,53                                      | 21,04 | 51,4   | 51,9      |              | 42,5     | 43,0         |           | 67,5                          | 68,0      |           |
|                | H380CC           | 17,53                                      | 21,04 |  |           | 52,4         |          |              | 43,5      |                               |           | 68,5      |
|                | H380SB           | 19,53                                      | 23,43 | 52,9   | 52,4      |              | 44,0     | 43,5         |           | 69,0                          | 68,5      |           |
|                | H390CS           | 19,53                                      | 23,43 |  |           | 53,4         |          |              | 44,5      |                               |           | 69,5      |
| H33            | H392CS           | 23,31                                      | 27,97 |  | 53,9      | 54,4         |          | 45,0         | 45,5      |                               | 70,0      | 70,5      |
|                | H355CS           | 19,29                                      | 23,14 |  | 54,4      | 55,4         |          | 45,5         | 46,5      |                               | 70,5      | 71,5      |
|                | H405CC           | 19,29                                      | 23,14 | 55,4   | 56,4      |              | 46,5     | 47,5         |           | 71,5                          | 72,5      |           |
|                | H405CS           | 23,13                                      | 27,76 |  | 55,4      | 56,9         |          | 46,5         | 48,0      |                               | 71,5      | 73,0      |
|                | H505CC           | 23,13                                      | 27,76 | 55,9   | 56,9      |              | 47,0     | 48,0         |           | 72,0                          | 73,0      |           |
|                | H505CS           | 27,33                                      | 32,80 |  | 57,9      | 58,4         |          | 49,0         | 49,5      |                               | 74,0      | 74,5      |
|                | H705CC           | 27,33                                      | 32,80 |  | 58,4      | 58,9         |          | 49,5         | 50,0      |                               | 74,5      | 75,0      |
| H35            | H705CS           | 31,88                                      | 38,26 | 57,9   | 58,4      | 58,9         | 49,0     | 49,5         | 50,0      | 74,0                          | 74,5      | 75,0      |
|                | H755CC           | 31,88                                      | 38,26 |  | 58,9      | 59,4         |          | 50,0         | 50,5      |                               | 75,0      | 75,5      |
|                | H551CS           | 27,33                                      | 32,80 |  | 57,9      | 58,4         |          | 49,0         | 49,5      |                               | 74,0      | 74,5      |
|                | H701CC           | 27,33                                      | 32,80 | 57,9   | 58,4      | 58,9         | 49,0     | 49,5         | 50,0      | 74,0                          | 74,5      | 75,0      |
|                | H701CS           | 31,88                                      | 38,26 |  | 58,4      | 58,9         |          | 49,5         | 50,0      |                               | 74,5      | 75,0      |
|                | H751CC           | 31,88                                      | 38,26 | 58,4   | 58,9      | 59,4         | 49,5     | 50,0         | 50,5      | 74,5                          | 75,0      | 75,5      |
|                | H751CS           | 38,06                                      | 45,67 |  | 58,9      | 59,4         |          | 50,0         | 50,5      |                               | 75,0      | 75,5      |
|                | H1002CC          | 38,06                                      | 45,67 | 58,4   | 58,9      | 59,9         | 49,5     | 50,0         | 51,0      | 74,5                          | 75,0      | 76,0      |
|                | H801CS           | 43,73                                      | 52,48 |  | 58,9      | 59,4         |          | 50,0         | 50,5      |                               | 75,0      | 75,5      |
|                | H1003CC          | 43,73                                      | 52,48 | 58,9   | 59,4      | 59,9         | 50,0     | 50,5         | 51,0      | 75,0                          | 75,5      | 76,0      |
| H901CS         | 47,80            | 57,36                                      |       | 59,4   | 59,9      |              | 50,5     | 51,0         |           | 75,5                          | 76,0      |           |
| H1151CC        | 47,80            | 57,36                                      | 58,9  | 59,9   | 60,4      | 50,5         | 51,0     | 51,5         | 75,5      | 76,0                          | 76,5      |           |

# H SERIES

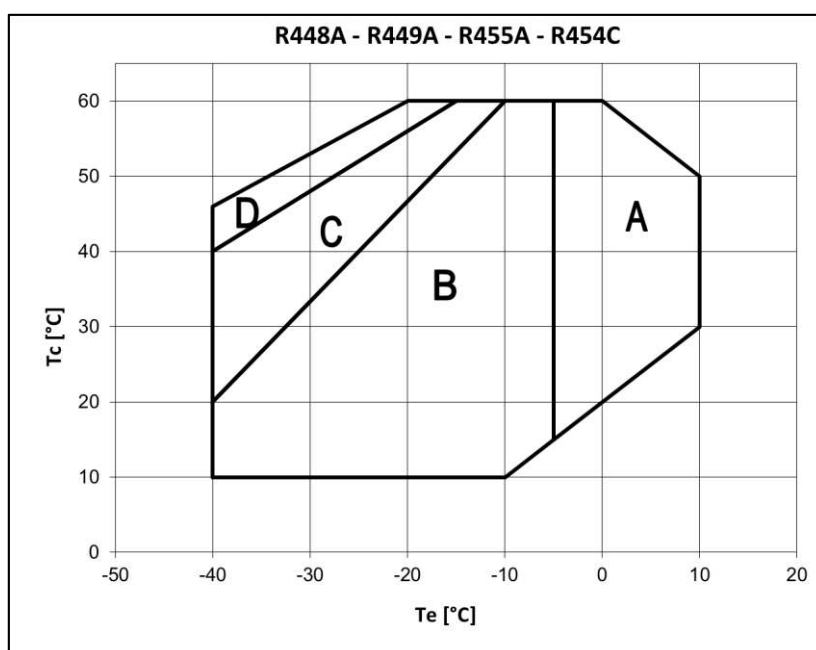
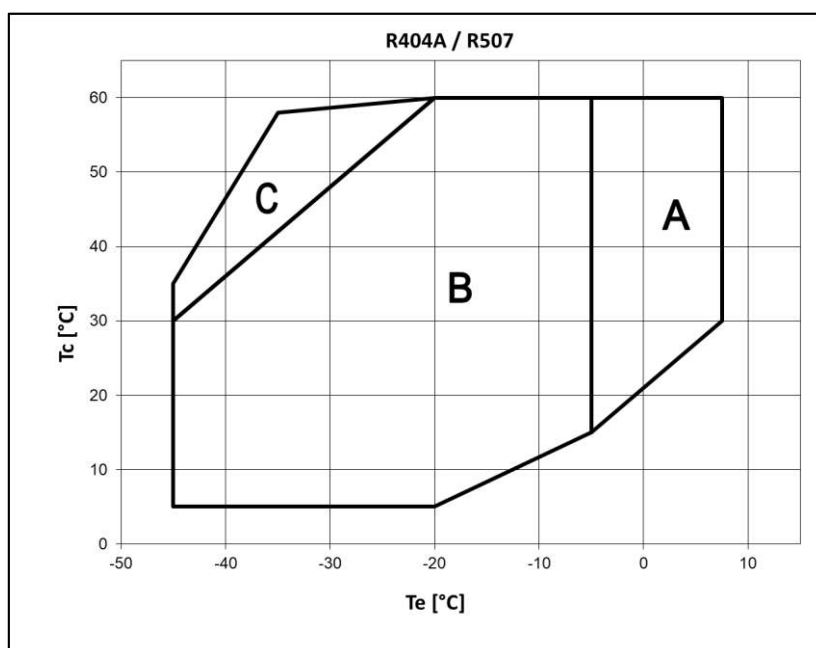
## Noise Level

Livello di rumorosità

| RANGE<br>GAMMA | MODEL<br>MODELLO | DISPLACEMENT<br>SPOSTAMENTO<br>VOLUMETRICO |        | SOUND PRESSURE (FREE FIELD)<br>LIVELLO DI PRESSIONE SONORA ( CAMPO LIBERO) |           |           |              |           |           | SOUND POWER<br>POTENZA SONORA |           |           |
|----------------|------------------|--|--------|--|-----------|-----------|--------------|-----------|-----------|-------------------------------|-----------|-----------|
|                |                  |  |        | 1,8 m  |           |           | 5 m          |           |           | ISO9614-1 grade 2             |           |           |
|                |                  |  |        | Te / Tc [°C]   |           |           | Te / Tc [°C] |           |           | Te / Tc [°C]                  |           |           |
|                |                  | 50 Hz                                      | 60 Hz  | +7 / +50   | -10 / +45 | -30 / +40 | +7 / +50     | -10 / +45 | -30 / +40 | +7 / +50                      | -10 / +45 | -30 / +40 |
| [m³/h]         |                  | [dBA]                                      |        |  |           |           |              |           |           |                               |           |           |
| H41            | H851CS           | 42,81                                      | 51,38  |  | 58,9      | 60,4      |              | 50,0      | 51,5      |                               | 75,0      | 76,5      |
|                | H1201CC          | 42,81                                      | 51,38  | 58,9   | 58,9      | 60,4      | 50,0         | 50,0      | 51,5      | 75,0                          | 75,0      | 76,5      |
|                | H1001CS          | 48,82                                      | 58,58  |  | 60,9      | 61,4      |              | 52,0      | 52,5      |                               | 77,0      | 77,5      |
|                | H1501CC          | 48,82                                      | 58,58  | 60,4   | 60,9      | 61,4      | 51,5         | 52,0      | 52,5      | 76,5                          | 77,0      | 77,5      |
|                | H1501CS          | 56,87                                      | 68,25  |  | 61,9      | 62,6      |              | 53,0      | 53,7      |                               | 78,0      | 78,7      |
|                | H2001CC          | 56,87                                      | 68,25  | 61,4   | 61,9      | 62,6      | 52,5         | 53,0      | 53,7      | 77,5                          | 78,0      | 78,7      |
|                | H1601CS          | 63,76                                      | 76,51  |  | 62,9      | 63,4      |              | 54,0      | 54,5      |                               | 79,0      | 79,5      |
|                | H2201CC          | 63,76                                      | 76,51  | 62,4   | 62,9      | 63,4      | 53,5         | 54,0      | 54,5      | 78,5                          | 79,0      | 79,5      |
|                | H2201CS          | 70,84                                      | 76,51  |  | 62,9      | 63,4      |              | 54,0      | 54,5      |                               | 79,0      | 79,5      |
|                | H2401CC          | 70,84                                      | 85,01  | 62,4   | 62,9      | 63,4      | 53,5         | 54,0      | 54,5      | 78,5                          | 79,0      | 79,5      |
| H5             | H2000CS          | 75,83                                      | 91,00  |  | 61,4      | 61,9      |              | 52,5      | 53,0      |                               | 77,5      | 78,0      |
|                | H2500CC          | 75,83                                      | 91,00  | 60,9   | 61,4      | 61,9      | 52,0         | 52,5      | 53,0      | 77,0                          | 77,5      | 78,0      |
|                | H2500CS          | 85,01                                      | 102,02 |  | 62,4      | 62,9      |              | 53,5      | 54,0      |                               | 78,5      | 79,0      |
|                | H3000CC          | 85,01                                      | 102,02 | 61,9   | 62,4      | 62,9      | 53,0         | 53,5      | 54,0      | 78,0                          | 78,5      | 79,0      |
|                | H2700CS          | 92,25                                      | 110,69 |  | 63,4      | 63,9      |              | 54,5      | 55,0      |                               | 79,5      | 80,0      |
|                | H3200CC          | 92,25                                      | 110,69 | 62,9   | 63,4      | 63,9      | 54,0         | 54,5      | 55,0      | 79,0                          | 79,5      | 80,0      |
|                | H2900CS          | 102,35                                     | 122,82 |  | 64,4      | 64,9      |              | 55,5      | 56,0      |                               | 80,5      | 81,0      |
|                | H3400CC          | 102,35                                     | 122,82 | 63,9   | 64,4      | 64,9      | 55,0         | 55,5      | 56,0      | 80,0                          | 80,5      | 81,0      |
|                | H3001CS          | 112,97                                     | 135,57 |  | 64,9      | 65,4      |              | 56,0      | 56,5      |                               | 81,0      | 81,5      |
|                | H3501CC          | 112,97                                     | 135,57 | 64,4   | 64,9      | 65,4      | 55,5         | 56,0      | 56,5      | 80,5                          | 81,0      | 81,5      |
| H6             | H3000CS          | 113,74                                     | 136,49 |  | 65,4      | 65,9      |              | 56,5      | 57,0      |                               | 81,5      | 82,0      |
|                | H3500CC          | 113,74                                     | 136,49 | 64,9   | 65,4      | 65,9      | 56,0         | 56,5      | 57,0      | 81,0                          | 81,5      | 82,0      |
|                | H3500CS          | 127,52                                     | 153,02 |  | 65,9      | 66,4      |              | 57,0      | 57,5      |                               | 82,0      | 82,5      |
|                | H4000CC          | 127,52                                     | 153,02 | 65,4   | 65,9      | 66,4      | 56,5         | 57,0      | 57,5      | 81,5                          | 82,0      | 82,5      |
|                | H4000CS          | 138,37                                     | 166,04 |  | 66,4      | 66,9      |              | 57,5      | 58,0      |                               | 82,5      | 83,0      |
|                | H4500CC          | 138,37                                     | 166,04 | 65,9   | 66,4      | 66,9      | 57,0         | 57,5      | 58,0      | 82,0                          | 82,5      | 83,0      |
|                | H4500CS          | 153,52                                     | 184,22 |  | 66,5      | 67,0      |              | 57,6      | 58,1      |                               | 82,6      | 83,1      |
|                | H5000CC          | 153,52                                     | 184,22 | 66,5   | 67,0      | 67,5      | 57,6         | 58,1      | 58,6      | 82,6                          | 83,1      | 83,6      |
|                | H5001CS          | 169,46                                     | 203,55 |  | 67,0      | 67,5      |              | 58,1      | 58,6      |                               | 83,1      | 83,6      |
| H7             | H5000CS          | 164,30                                     | 197,16 |  | 66,9      | 67,4      |              | 58,0      | 58,5      |                               | 83,0      | 83,5      |
|                | H5500CC          | 164,30                                     | 197,16 | 66,4   | 66,9      | 67,4      | 57,5         | 58,0      | 58,5      | 82,5                          | 83,0      | 83,5      |
|                | H5500CS          | 184,19                                     | 221,03 |  | 67,1      | 67,6      |              | 58,2      | 58,7      |                               | 83,2      | 83,7      |
|                | H6000CC          | 184,19                                     | 221,03 | 66,6   | 67,1      | 67,6      | 57,7         | 58,2      | 58,7      | 82,7                          | 83,2      | 83,7      |
|                | H6000CS          | 199,86                                     | 239,83 |  | 67,3      | 67,8      |              | 58,4      | 58,9      |                               | 83,4      | 83,9      |
|                | H7500CC          | 199,86                                     | 239,83 | 66,8   | 67,3      | 67,8      | 57,9         | 58,4      | 58,9      | 82,9                          | 83,4      | 83,9      |
|                | H7501CS          | 221,75                                     | 266,10 |  | 67,4      | 67,9      |              | 58,5      | 59,0      |                               | 83,5      | 84,0      |
|                | H8001CC          | 221,75                                     | 266,10 | 66,9   | 67,4      | 67,9      | 58,0         | 58,5      | 59,0      | 83,0                          | 83,5      | 84,0      |
|                | H8000CS          | 244,78                                     | 293,74 |  | 67,5      | 68,0      |              | 58,6      | 59,1      |                               | 83,6      | 84,1      |
|                | H9000CC          | 244,78                                     | 293,74 | 67,0   | 67,5      | 68,0      | 58,1         | 58,6      | 59,1      | 83,1                          | 83,6      | 84,1      |

## Application Envelope

Diagramma di applicazione

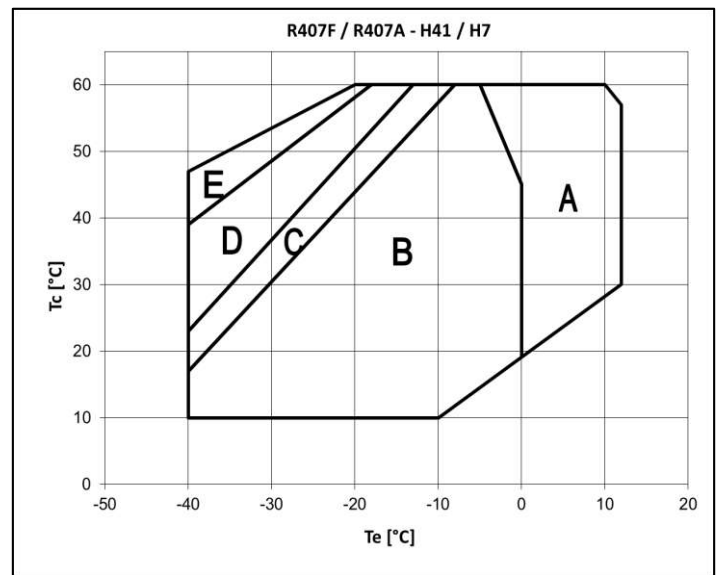
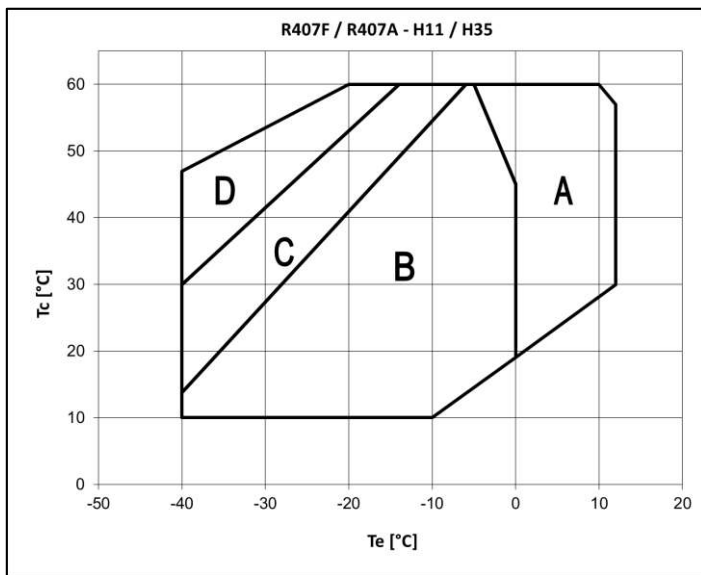
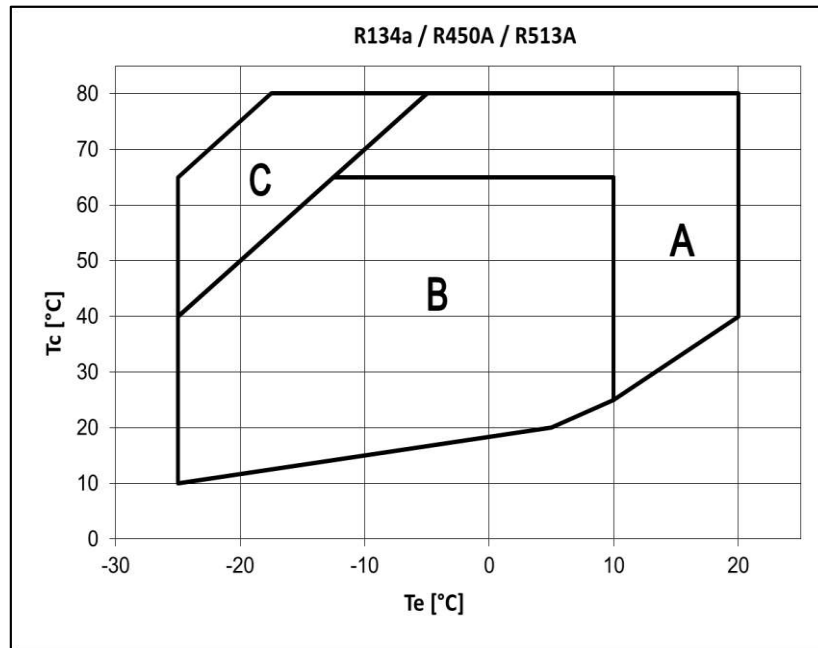


The application envelope changes depending on the compressor model and is available for every model and for every refrigerant in the DORIN web software  
 Il diagramma di applicazione cambia con il modello di compressore ed è disponibile per ogni modello e refrigerante nel web software di DORIN

|          |  |
|----------|--|
| <b>A</b> | «CC» MODELS ONLY / Solo modelli «CC»   |
| <b>B</b> | «CC» AND «CS» MODELS / Modelli «CC» e «CS»   |
| <b>C</b> | «CC» AND «CS» MODELS with head cooling fan or max superheating 20 K / Modelli «CC» e «CS» con ventilatore su testa o massimo surriscaldamento di 20 K  |
| <b>D</b> | «CC» AND «CS» MODELS with head cooling fan and max superheating 20 K / Modelli «CC» e «CS» con ventilatore su testa e massimo surriscaldamento di 20 K |

## Application Envelope

Diagramma di applicazione



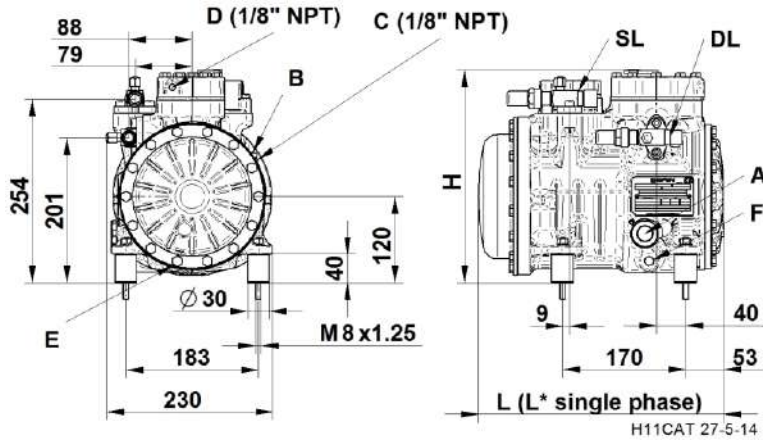
The application envelope changes depending on the compressor model and is available for every model and for every refrigerant in the DORIN web software  
Il diagramma di applicazione cambia con il modello di compressore ed è disponibile per ogni modello e refrigerante nel web software di DORIN

|          |  |
|----------|--|
| <b>A</b> | «CC» MODELS ONLY / Solo modelli «CC»   |
| <b>B</b> | «CC» AND «CS» MODELS / Modelli «CC» e «CS»   |
| <b>C</b> | «CC» AND «CS» MODELS with head cooling fan or max superheating 20 K / Modelli «CC» e «CS» con ventilatore su testa o massimo surriscaldamento di 20 K  |
| <b>D</b> | «CC» AND «CS» MODELS with head cooling fan and max superheating 30 K (head cooling fan and DTC if superheating is > 30 K) / Modelli «CC» e «CS» con ventilatore su testa e massimo surriscaldamento di 30 K (ventilatore e DTC se surriscaldamento > 30 K) |
| <b>E</b> | «CC» AND «CS» MODELS with head cooling fan and max superheating 20 K (head cooling fan and DTC if superheating is > 20 K) / Modelli «CC» e «CS» con ventilatore su testa e massimo surriscaldamento di 20 K (ventilatore e DTC se surriscaldamento > 20 K) |

Technical Drawings

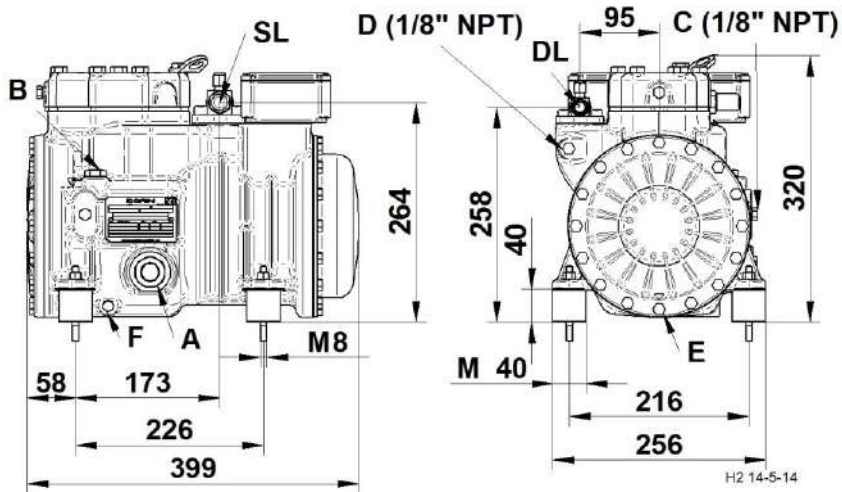
Disegni tecnici

H11



| MODEL<br>MODELLO | L    | L*   | H    |
|------------------|------|------|------|
|                  | [mm] | [mm] | [mm] |
| H51CS            | 291  | 305  | 286  |
| H80CC            | 291  | 320  | 286  |
| H80CS            | 291  | 320  | 286  |
| H101CC           | 305  | 328  | 286  |
| H101CS           | 305  | 328  | 286  |
| H151CC           | 305  | 343  | 286  |
| H151CS           | 305  | 343  | 286  |
| H181CC           | 321  | 360  | 286  |
| H181CS           | 325  | 363  | 291  |
| H201CC           | 325  | 363  | 291  |
| H201CS           | 325  | 363  | 291  |
| H221CC           | 325  | 363  | 291  |
| H221CS           | 325  | 363  | 291  |
| H251CC           | 340  | 363  | 291  |
| H251CS           | 325  | 363  | 294  |
| H281CC           | 340  | 363  | 294  |
| H281SB           | 325  | ---  | 315  |
| H281CS           | 340  | ---  | 315  |

H2



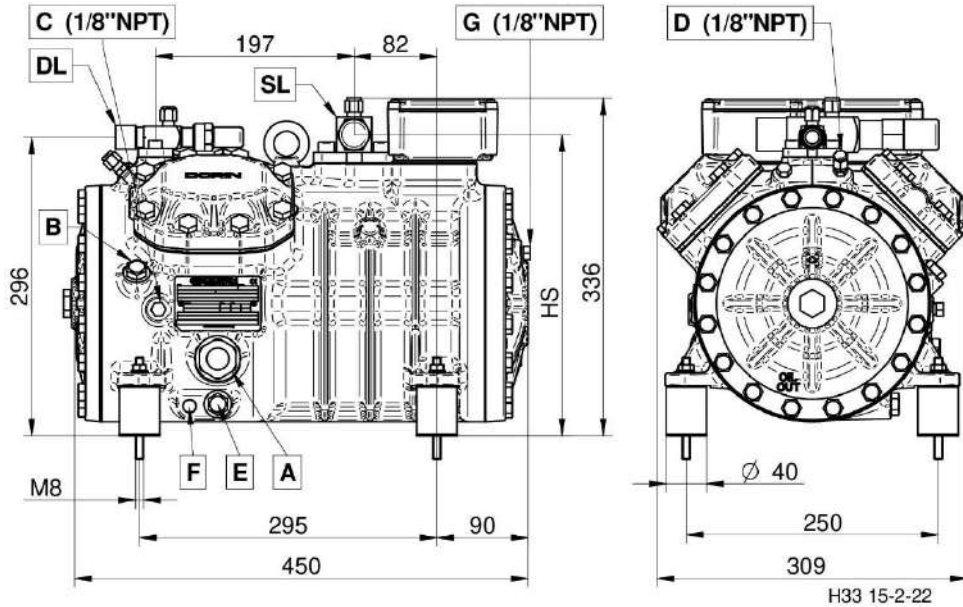
- A – Oil sight glass - Spia olio
- B – Oil charge plug - Tappo carica olio
- C – Low pressure tap - Presa bassa pressione
- D – High pressure tap – Presa alta pressione

- E – Oil drain plug - Tappo scarica olio
- F – Crankcase heater - Resistenza carter
- DL – Discharge service valve - Rubinetto compressione
- SL – Suction service valve – Rubinetto Aspirazione

## Technical Drawings

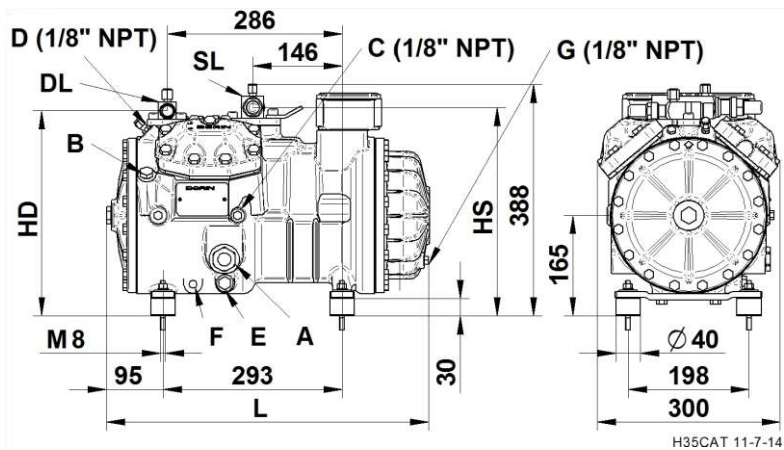
Disegni tecnici

### H33



| MODEL<br>MODELLO | HS   |
|------------------|------|
|                  | [mm] |
| H355CS           | 296  |
| H405CC           | 296  |
| H405CS           | 299  |
| H505CC           | 299  |
| H505CS           | 299  |
| H705CC           | 299  |
| H705CS           | 299  |
| H755CC           | 299  |

### H35



| MODEL<br>MODELLO | L    | HS   | HD   |
|------------------|------|------|------|
|                  | [mm] | [mm] | [mm] |
| H401CS           | 480  | 344  | 336  |
| H451CC           | 480  | 344  | 336  |
| H451CS           | 480  | 347  | 336  |
| H551CC           | 480  | 347  | 336  |
| H551CS           | 480  | 347  | 340  |
| H701CC           | 480  | 347  | 340  |
| H701CS           | 480  | 347  | 340  |
| H751CC           | 480  | 347  | 340  |
| H751CS           | 480  | 347  | 340  |
| H1002CC          | 530  | 347  | 340  |
| H801CS           | 480  | 347  | 340  |
| H1003CC          | 530  | 347  | 340  |
| H901CS           | 530  | 347  | 340  |
| H1151CC          | 530  | 347  | 340  |

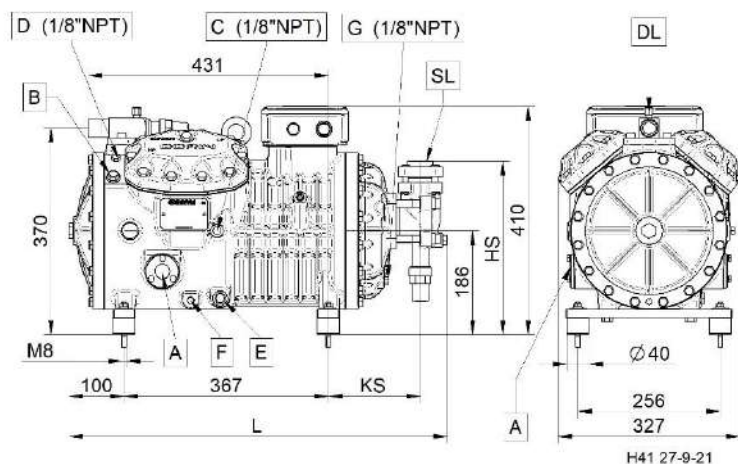
- A – Oil sight glass - Spia olio
- B – Oil charge plug - Tappo carica olio
- C – Low pressure tap - Presa bassa pressione
- D – High pressure tap – Presa alta pressione

- E – Oil drain plug - Tappo scarica olio
- F – Crankcase heater - Resistenza carter
- G – Oil return - Tappo ritorno olio
- DL – Discharge service valve - Rubinetto compressione
- SL – Suction service valve – Rubinetto Aspirazione

## Technical Drawings

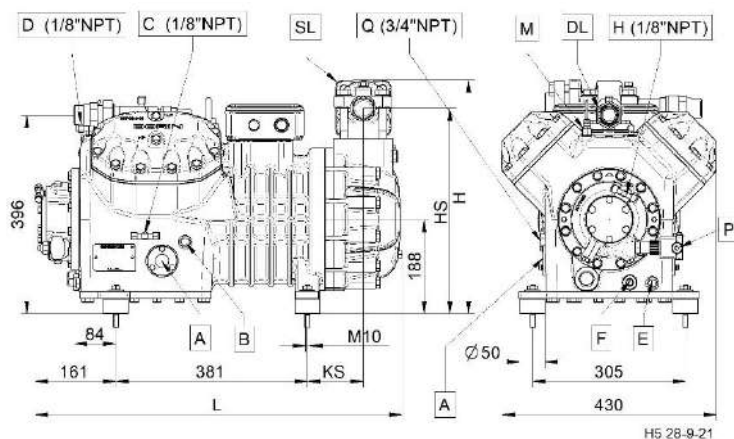
Disegni tecnici

### H41



| MODEL<br>MODELLO | L    | KS   | HS   |
|------------------|------|------|------|
|                  | [mm] | [mm] | [mm] |
| H851CS           | 650  | 143  | 254  |
| H1201CC          | 650  | 143  | 254  |
| H1001CS          | 650  | 143  | 254  |
| H1501CC          | 685  | 166  | 313  |
| H1501CS          | 650  | 143  | 254  |
| H2001CC          | 685  | 166  | 313  |
| H1601CS          | 685  | 166  | 313  |
| H2201CC          | 685  | 166  | 313  |
| H2201CS          | 685  | 166  | 313  |
| H2401CC          | 685  | 166  | 313  |

### H5



| MODEL<br>MODELLO | L    | H    | KS   | HS   |
|------------------|------|------|------|------|
|                  | [mm] | [mm] | [mm] | [mm] |
| H2000CS          | 705  | 445  | 84   | 392  |
| H2500CC          | 728  | 470  | 111  | 410  |
| H2500CS          | 708  | 470  | 91   | 410  |
| H3000CC          | 728  | 470  | 111  | 410  |
| H2700CS          | 708  | 470  | 91   | 410  |
| H3200CC          | 728  | 470  | 111  | 410  |
| H2900CS          | 708  | 470  | 91   | 410  |
| H3400CC          | 728  | 470  | 111  | 410  |
| H3001CS          | 708  | 470  | 91   | 410  |
| H3501CC          | 728  | 470  | 111  | 410  |

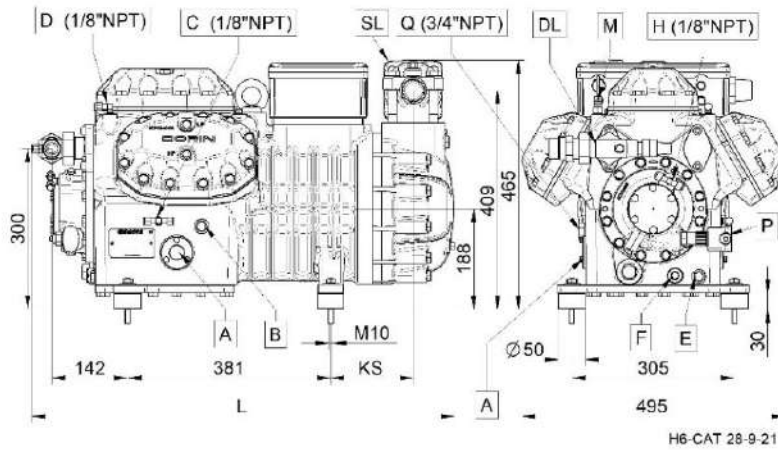
- A** – Oil sight glass - Spia olio
- B** – Oil charge plug - Tappo carica olio
- C** – Low pressure tap - Presa bassa pressione
- D** – High pressure tap – Presa alta pressione
- E** – Oil drain plug - Tappo scarica olio
- F** – Crankcase heater - Resistenza carter

- G** – Oil return - Tappo ritorno olio
- H** – Oil pressure tap - Presa alta pressione pompa
- M** – Maximum discharge temperature sensor – Sensore massima temperatura
- P** – Oil pressure switch – Pressostato differenziale olio
- Q** – Gas equalization– Equalizzazione gas
- DL** – Discharge service valve – Rubinetto Compressione
- SL** – Suction service valve – Rubinetto Aspirazione

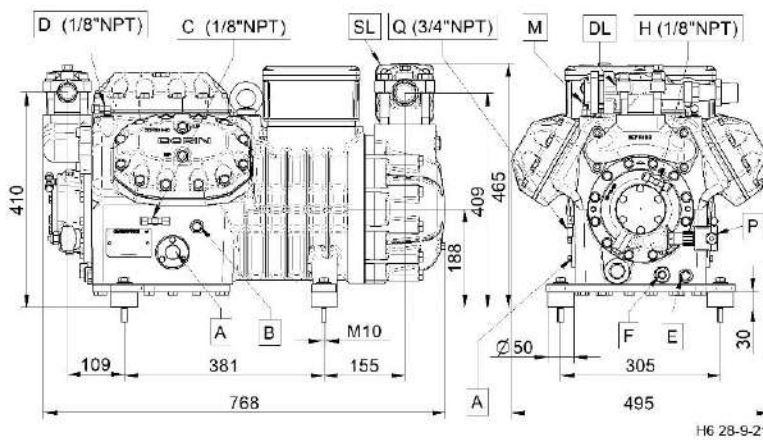
## Technical Drawings

Disegni tecnici

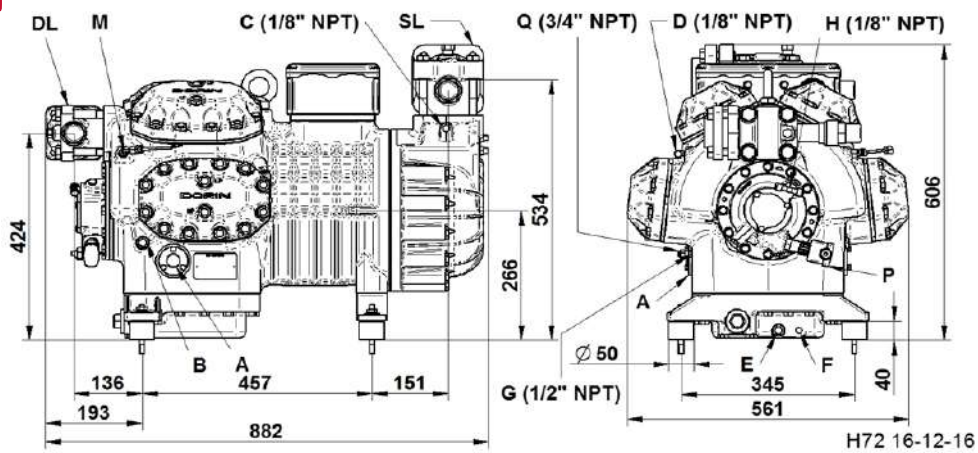
### H6



| MODEL<br>MODELLO | L    | KS   |
|------------------|------|------|
|                  | [mm] | [mm] |
| H3000CS          | 773  | 135  |
| H3500CC          | 793  | 155  |
| H3500CS          | 773  | 135  |
| H4000CC          | 793  | 155  |



### H7



| MODEL<br>MODELLO |
|------------------|
| H5000CS          |
| H5500CC          |
| H5500CS          |
| H6000CC          |
| H6000CS          |
| H7500CC          |
| H7501CS          |
| H8001CC          |
| H8000CS          |
| H9000CC          |

- A** – Oil sight glass - Spia olio
- B** – Oil charge plug - Tappo carica olio
- C** – Low pressure tap - Presa bassa pressione
- D** – High pressure tap – Presa alta pressione
- E** – Oil drain plug - Tappo scarica olio
- F** – Crankcase heater - Resistenza carter

- G** – Oil return - Tappo ritorno olio
- H** – Oil pressure tap - Presa alta pressione pompa
- M** – Maximum discharge temperature sensor – Sensore massima temperatura
- P** – Oil pressure switch – Pressostato differenziale olio
- Q** – Gas equalization– Equalizzazione gas
- DL** – Discharge service valve – Rubinetto Compressione
- SL** – Suction service valve – Rubinetto Aspirazione





#### **DORIN WEB SOFTWARE**

**Open the camera app on your device and point it at the QR code to scan it. Make sure that all the four corners of the QR code are in view. A pop-up notification will appear on your screen, tap the notifications to launch the code.**

Aprire l'app della Fotocamera sul proprio dispositivo ed inquadrare il codice QR per scannerizzarlo. Tutti i quattro angoli del codice devono essere visibili. Una notifica pop-up apparirà sullo schermo, cliccare sulla notifica per eseguire il comando



OFFICINE MARIO DORIN S.p.A.  
Via Aretina 388, 50061 Compiobbi - Florence, Italy Tel.  
+39 055 62321 1 - Fax +39 055 62321 380

[dorin@dorin.com](mailto:dorin@dorin.com)  
[www.dorin.com](http://www.dorin.com)