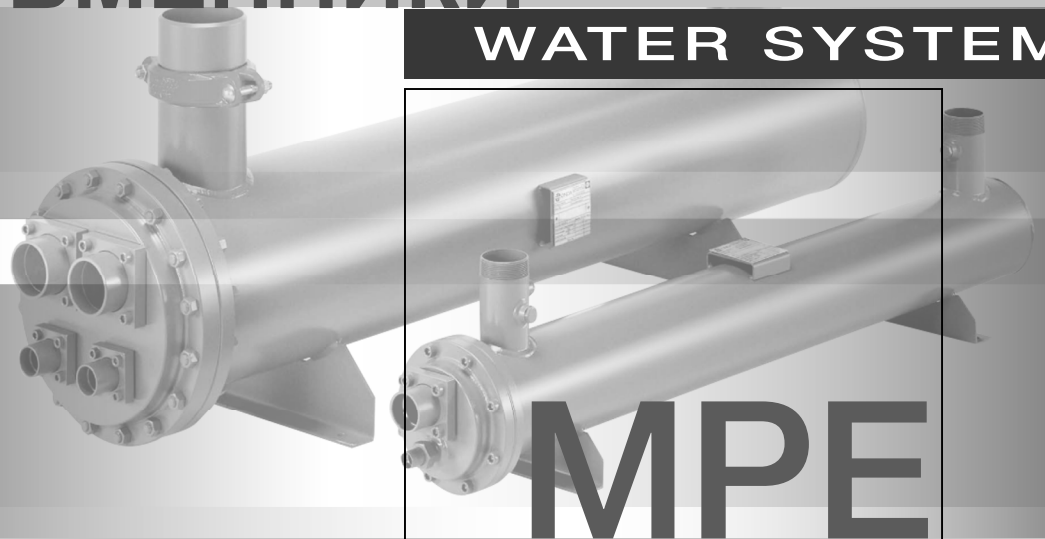


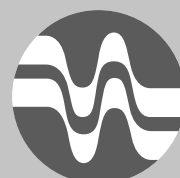
A D V A N C E D  
H E A T T R A N S F E R  
S O L U T I O N S

# КОЖУХОТРУБНЫЕ ТЕПЛОБМЕННИКИ

WATER SYSTEM



MPE



ONDA

## ТЕХНИЧЕСКАЯ ИНФОРМАЦИЯ

Основные области применения наших теплообменников – это охлаждение воды, жидкости или рассола в холодильных установках и нагрев воды в тепловых насосах.

Используемые хладагенты: ГХФУ, ГФУ и другие, если они совместимы с материалами теплообменника. Модельный ряд серии MPE состоит из теплообменников холодопроизводительностью от 15 до 1400 кВт при стандартных условиях, в исполнении от 1 до 4 холодильных контуров.

Подключение воды в стандартном исполнении вертикально, но по желанию может быть расположено горизонтально, справа (DX) или слева (SX). Кроме того, теплообменники могут быть заказаны со съемным трубным пучком (FTE), если он не поставляется в стандартном исполнении.

Размеры, указанные в данном каталоге, должны учитываться с учетом производственных допусков. Мы оставляем за собой право вносить изменения в данный каталог без предварительного уведомления.

## МАТЕРИАЛЫ

Качество материалов, используемых для производства теплообменников ONDA, удовлетворяет европейским требованиям для сосудов высокого давления. Стандартная конструкция кожухотрубных теплообменников состоит из следующих материалов:

- углеродистой стали для коллектора, трубной решетки, кожуха, соединений под хладагент и воду;
- медных труб теплообменника;
- латуни или углеродистой стали для перегородок;
- безасбестовых прокладок;
- болтов, изготовленных из стальных сплавов.

По запросу, могут быть использованы следующие материалы: углеродистая сталь, нержавеющая сталь, медно-никелевый сплав.

Пожалуйста, свяжитесь с нашим техническим отделом при необходимости использования нестандартных материалов и нестандартной холодопроизводительности.

## АКСЕССУАРЫ

Дополнительные опции, доступные по запросу:

- разъемные или сварные монтажные опоры;
- присоединительные фланцы на стороне воды;
- теплоизоляция.

## ТЕСТЫ, НОРМЫ, ПРЕДЕЛЫ ПРИМЕНЕНИЯ

Каждый теплообменник проходит испытание давлением на стороне хладагента (также отдельные испытания для каждого контура, когда их более одного), а со стороны воды в соответствии со стандартами ONDA или другими установленными правилами.

Будучи «сосудами под давлением» кожухотрубные теплообменники обеспечены строгим соблюдением основных европейских стандартов в процессе проектирования, выбора и использования соответствующих материалов, испытаний давлением и конечной документацией.

Теплообменники в соответствии с ASME стандартом, также доступны, пожалуйста, свяжитесь с нами для получения информации.

Теплообменники	Рабочая температура мин/макс [°C]	Максимальное рабочее давление [бар]	
		Газ	H <sub>2</sub> O
CE - ГОСТ	- 10 / + 90	29	10
CE BT - ГОСТ BT	- 57 / + 50	25	10
RINA	-10 / + 90	24,52	10

## New Onda generation

### СОВЕТЫ ПО ПОДБОРУ

Коэффициент загрязнения (Н) имеет очень важное значение для правильного подбора теплообменника, поэтому некоторые полезные значения приведены ниже:

- Вода в замкнутом контуре  $f.f. = 0.000043 \text{ м}^2 \text{ К} / \text{Вт}$
- Вода в открытом контуре  $f.f. = 0.000086 \text{ м}^2 \text{ К} / \text{Вт}$
- Растворы гликоля с концентрацией  $< 40\%$   $f.f. = 0.000086 \text{ м}^2 \text{ К} / \text{Вт}$
- Растворы гликоля с концентрацией  $> 40\%$   $f.f. = 0.000172 \text{ м}^2 \text{ К} / \text{Вт}$

Во избежание повреждения теплообменника при работе на низких температурах, учитывайте температуру замерзания гликоля. При работе на температурах, близких к точке замерзания, концентрация рассола должна быть увеличена.

(См. таблицу ниже)

### УСТАНОВКА И ЭКСПЛУАТАЦИЯ

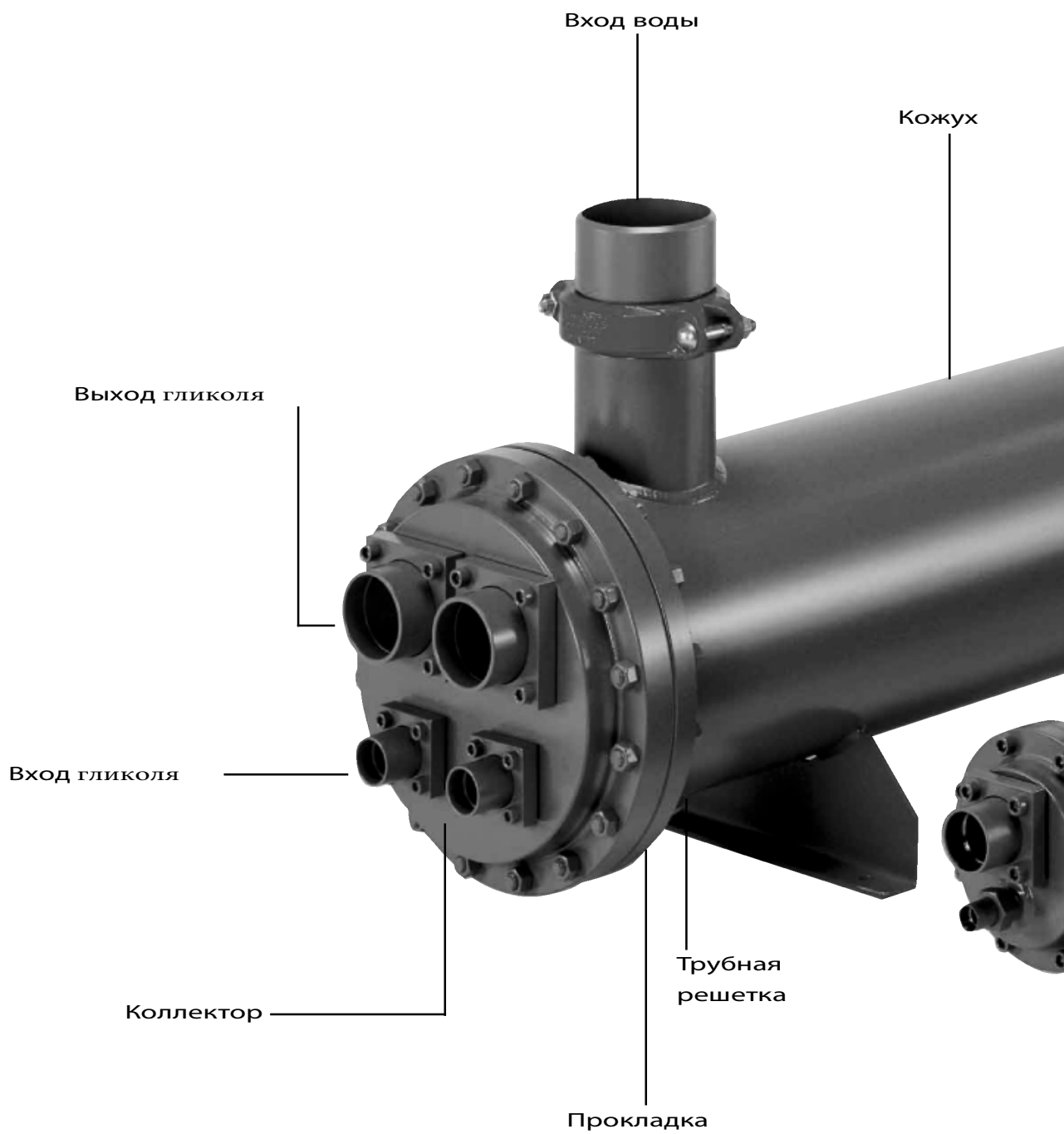
Для правильной установки и эксплуатации теплообменника должны быть соблюдены следующие рекомендации:

- Установить теплообменник в горизонтальное положение
- Полностью удалить воздух из теплообменника во время наполнения его водой,
- Проверить наличие необходимого давления на выходе воды из теплообменника для того, чтобы избежать разгрузки и создать внутри кожуха перепад давления по меньшей мере эквивалентный указанному в каталоге или расчетному (при работе с открытым контуром, установить на выходе воды из теплообменника клапан),
- Избегайте разгрузки в открытом контуре во время остановки циркуляционного насоса,
- Держите теплообменник полностью заполненным водой или оставьте его полностью сухим, когда он не используется в течение длительного времени,
- Сделайте анализ воды, проверьте ее на совместимость перед использованием теплообменника в открытом контуре,
- Используйте, при необходимости, ингибированные рассолы, периодически проверяя, не контактируют ли они с воздухом,
- Не меняйте местами вход и выход воды, чтобы не уменьшить производительность испарителя,
- Не подвергайте теплообменник сильной вибрации,
- Избегайте попадания посторонних примесей в контур,
- Не работайте с водой, температура которой близка к  $0^\circ \text{C}$ , если она не смешана с гликолем,
- Избегайте кавитации насоса и наличия газа в контуре,
- Используйте только воду или рассол совместимые с материалами теплообменника, и не используйте при температурах, близких к точке замерзания.
- Избегайте использования теплообменника с водой, содержащей хлор (макс. содержание = 3 промилле).
- Не превышайте максимально допустимого расхода воды (см. информацию в программном обеспечении)
- Не снижайте холодопроизводительность более чем на 40% без предварительной консультации с ONDA
- Пожалуйста, свяжитесь с ONDA перед использованием с электронным TPВ, чтобы проверить совместимость теплообменника.

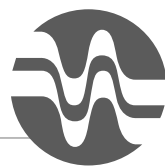
Температура замерзания [°C]	Этиленгликоль % по массе	Пропиленгликоль % по массе
-5	12	16
-10	22	26
-15	30	34
-20	36	40
-25	40	44
-30	44	48
-35	48	52
-40	52	56



## Кожухотрубные теплообенники



# MPE



# ONDA

Advanced  
Heat Transfer  
Solutions

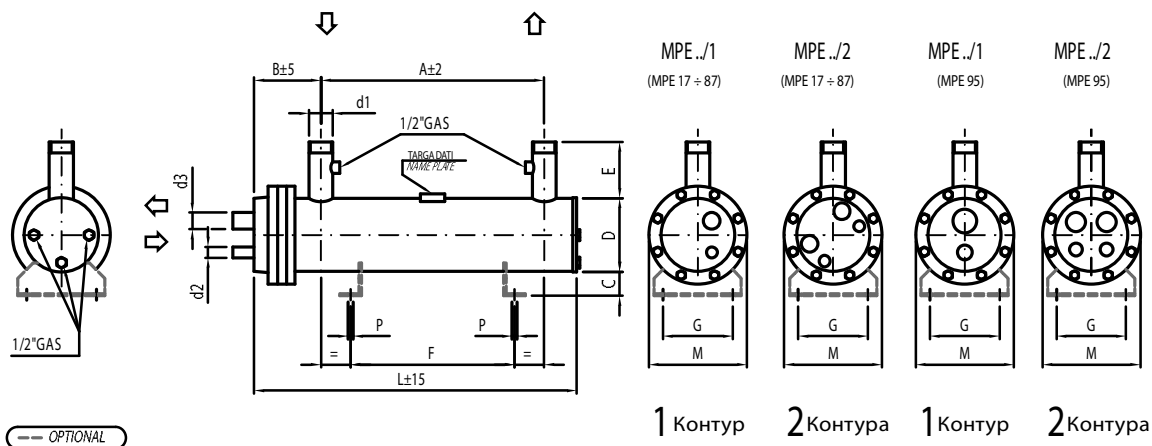


## Условные обозначения

OD	Внешний диаметр
ODS	Внешний диаметр под пайку
FL	Фланцевое соединение
RT	Соединение под Роталок
GAS	Стандартное коническое соединение ISO 228

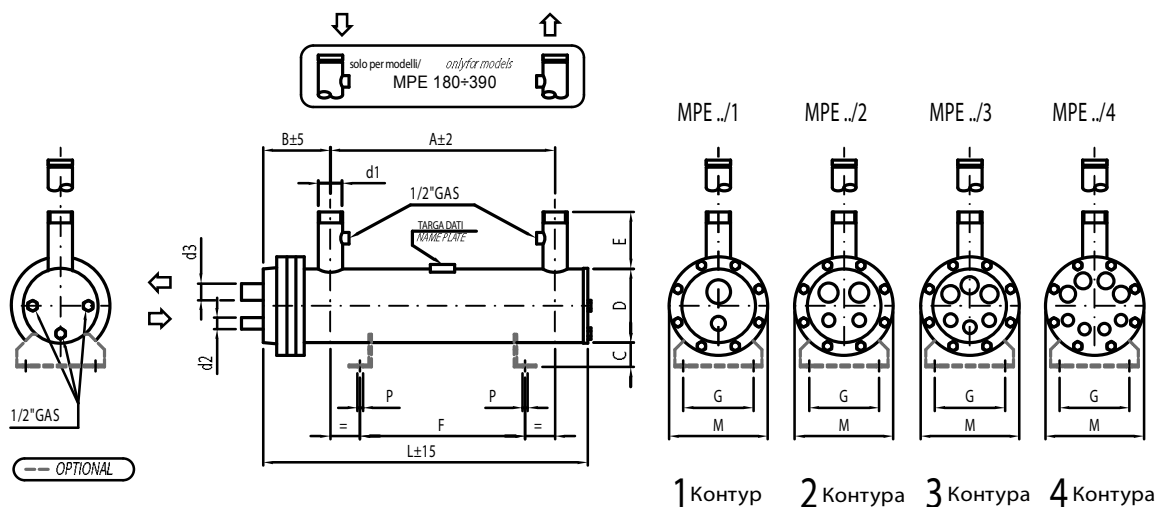


## Кожухотрубные теплообенники



МОДЕЛЬ	MPE	17	26	35	45	55	70	87	95	
Холодопроизводительность при стандартных условиях*	кВт	17	26	35	45	55	70	87	95	
	Тонн (ТО)	4,8	7,4	10,0	12,8	15,6	19,9	24,7	27,0	
Расход	м³/ч	2,9	4,5	6,0	7,7	9,4	12,0	15,0	16,3	
Перепад давлений	кПа	13	24	31	25	20	27	22	24	
Объем газа	л	3	4	5	6	8	9	11	12	
Объем H <sub>2</sub> O		9	10	12	13	17	19	22	23	
*Холодопроизводительность = сумме холодопроизводительностей каждого контура										
Размеры (мм)	A	690	840	1040	1190	1030	1180	1380	1530	
	B	153				165				
	C	56				56				
	D	141				168				
	E	130				130				
	F	550	650	800	950	800	950	1100	1200	
	G	160				160				
	L	915	1065	1265	1415	1280	1430	1630	1780	
	M	225				225				
P	12				12					
Вода		d1 - PN 10	Ø 1-1/2"			Ø 2-1/2"				
Соединения	1 Контур MPE../1	d2	ØDS (RT) 22			ØDS (RT) 22			ØDS (RT) 22	
		d3	ØDS (RT) 35			ØDS (RT) 35			ØDS (FL) 54	
	2 Контура MPE../2	d2	ØDS (RT) 22			ØDS (RT) 22				
		d3	ØDS (RT) 35			ØDS (RT) 35				
Масса	кг	35	40	43	48	54	60	66	79	
Стандартные условия										

# MPE



Модель	MPE	121	137	160	180	230	300	335	390
Холодопроизводительность при стандартных условиях*	кВт	121	137	160	180	230	300	335	390
	Тонн (ТО)	34,4	39,0	45,5	51,2	65,4	85,3	95,3	110,9
Расход	м³/ч	20,8	23,5	27,5	30,9	39,5	51,5	57,5	67,0
Перепад давлений	кПа	23	25	41	20	35	30	39	72
Объем газа	л	13	16	19	20	27	31	34	44
Объем H <sub>2</sub> O		33	39	42	57	62	111	109	102

\*Холодопроизводительность = сумме холодопроизводительностей каждого контура

Размеры (мм)	A	1530	1830	2030	2000	2300	2280
	B	177			192		225
	C	66			66		85
	D	194			219		273
	E	130			150		150
	F	1200	1500	1700	1600	1800	1800
	G	220			220		280
	L	1805	2105	2305	2305	2605	2720
	M	270			270		340
	P	12			12		14

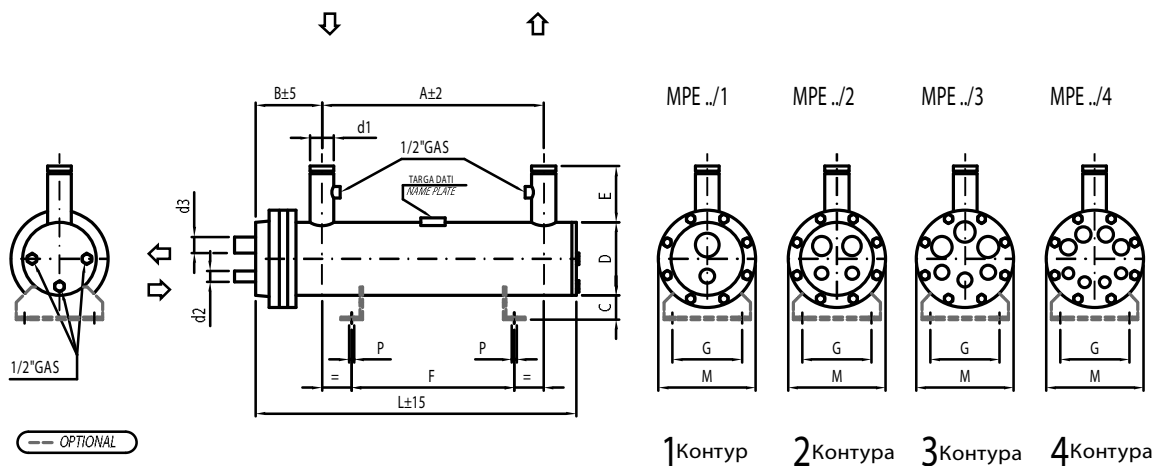
Вода		d1 - PN 10	Ø 3"	DN 100	DN 125
Соединения	1 Контур MPE../1	d2	ODS (FL) 35	ODS (FL) 42	ODS (FL) 42
		d3	ODS (FL) 54	ODS (FL) 64	OD (FL) 89
	2 Контура MPE../2	d2	ODS (FL) 28	ODS (FL) 35	ODS (FL) 42
		d3	ODS (FL) 42	ODS (FL) 54	ODS (FL) 64
	3 Контура MPE../3	d2	ODS 28	ODS 28	ODS (RT) 35
		d3	ODS 42	ODS 42	ODS (FL) 42
	4 Контура MPE../4	d2	ODS 22	ODS 22	ODS 28
		d3	ODS 35	ODS 35	ODS 42

Масса	кг	90	100	108	120	140	195	200	215
-------	----	----	-----	-----	-----	-----	-----	-----	-----

Стандартные условия									
---------------------	--	--	--	--	--	--	--	--	--



## Кожухотрубные теплообенники



Модель	MPE	460	510	570	650	750	820	880	975
Холодопроизводительность при стандартных условиях*	кВт	460	510	570	650	750	820	880	975
	Тонн (ТО)	130,8	145,0	162,1	184,8	213,2	233,2	250,2	277,2
Расход	м³/ч	79,0	87,5	97,8	111,6	128,7	140,8	151,0	167,4
Перепад давлений	кПа	51	46	62	52	62	48	68	91
Объем газа	л	53	57	67	85	91	97	103	128
Объем H <sub>2</sub> O		151	147	137	240	234	221	241	274

\*Холодопроизводительность = сумме холодопроизводительностей каждого контура

Размеры (мм)	A	2250		2200		2500		2900	
	B	267		313		313		313	
	C	94		94		94		94	
	D	324		406		406		406	
	E	200		200		200		200	
	F	1800		1800		2000		2400	
	G	300		400		400		400	
	L	2760		2770		3005		3405	
	M	420		520		520		520	
	P	16		16		16		16	

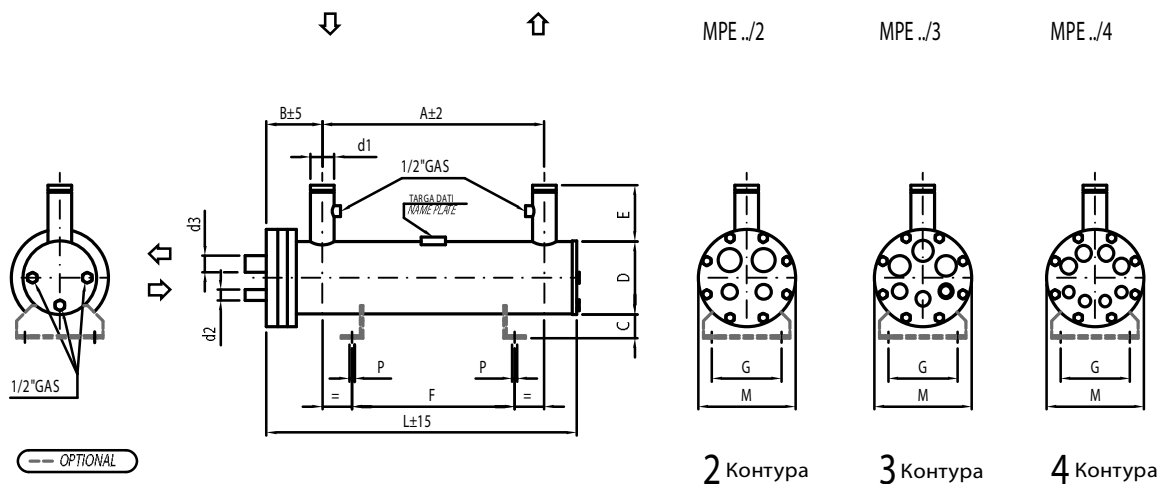
Вода		d1 - PN 10	DN 150	DN 200		
Соединения	1 Контур MPE../1	d2	ODS (FL) 54	ODS (FL) 54		
		d3	OD (FL) 114	OD (FL) 114		
	2 Контура MPE../2	d2	ODS (FL) 42	ODS (FL) 54	ODS (FL) 54	
		d3	OD (FL) 89	OD (FL) 89	OD (FL) 89	
	3 Контура MPE../3	d2	ODS (RT) 35	ODS (FL) 42	ODS (FL) 42	
		d3	ODS (FL) 64	OD (FL) 89	OD (FL) 89	
	4 Контура MPE../4	d2	ODS 35	ODS (FL) 42	ODS (FL) 42	
		d3	ODS 54	ODS (FL) 64	ODS (FL) 64	

Масса	кг	325	335	350	495	510	530	560	620
-------	----	-----	-----	-----	-----	-----	-----	-----	-----

Стандартные условия
---------------------



# MPE

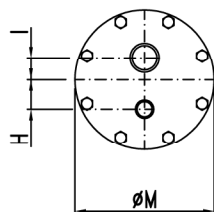


Модель	MPE	1035	1110	1260	1350				
Холодопроизводительность при стандартных условиях*	кВт	1034	1110	1258	1348				
	Тонн (ТО)	294,0	315,6	357,7	383,3				
Расход	м³/ч	177,5	190,5	215,9	231,4				
Перепад давлений	кПа	35	46	61	59				
Объем газа	л	137	160	175	199				
Объем H <sub>2</sub> O		374	354	460	435				
*Холодопроизводительность = сумме холодопроизводительностей каждого контура									
Размеры (мм)	A	2900		2900					
	B	322		340					
	C	94		94					
	D	457		508					
	E	200		200					
	F	2400		2400					
	G	400		400					
	L	3420		3445					
	M	570		620					
	P	16		18					
Вода		d1 - PN 10	DN 200		DN 200				
Соединения	2 Контур MPE../2	d2	ODS (FL) 54		ODS (FL) 64				
		d3	OD (FL) 114		OD (FL) 141				
	3 Контур MPE../3	d2	ODS (FL) 42		ODS (FL) 54				
		d3	OD (FL) 89		OS (FL) 114				
	4 Контур MPE../4	d2	ODS (FL) 42		ODS (FL) 42				
		d3	ODS (FL) 64		OD (FL) 89				
Масса	кг	840	880	1035	1090				
Стандартные условия									

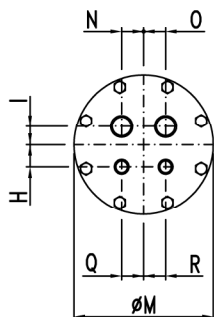


## Кожухотрубные теплообенники

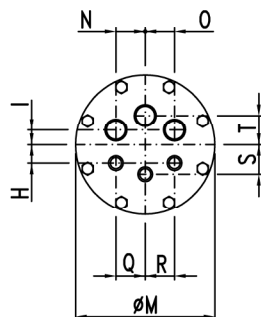
MPE../1  
1 Контур



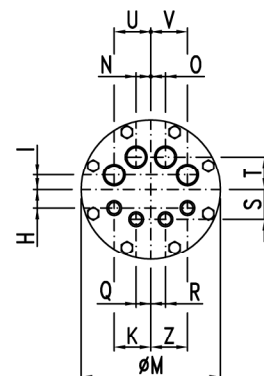
MPE../2  
2 Контура



MPE../3  
3 Контура



MPE../4  
4 Контура

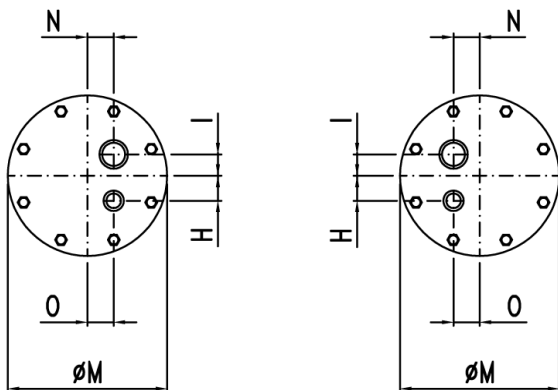


За исключением моделей MPE 17÷87

Коллектор	ØM мм	225	270	340	420	520	570	620
MPE../1	H мм	40	57	60	90	100	-	-
	I мм	32	44	55	70	100	-	-
MPE../2	H мм	32	52	57	75	85	70	90
	I мм	38	30	45	65	75	90	80
	N мм	40	46	54	67	100	100	120
	O мм	40	46	54	67	100	100	120
	R мм	34	36	54	67	100	100	120
MPE../3	H мм	-	40	55	60	80	65	90
	I мм	-	35	45	39	55	80	90
	N мм	-	60	80	101	125	135	150
	O мм	-	60	80	101	125	135	150
	Q мм	-	60	80	101	125	135	150
	R мм	-	60	80	95	125	135	150
	S мм	-	60	90	100	130	85	90
MPE../4	H мм	-	30	45	45	70	70	80
	I мм	-	30	40	45	60	70	60
	N мм	-	28	38	40	52	52	61
	O мм	-	28	38	40	52	52	61
	Q мм	-	26	32	40	52	52	61
	R мм	-	26	32	40	52	52	61
	S мм	-	42	75	90	115	90	95
	T мм	-	76	95	110	140	105	90
	U мм	-	74	90	110	135	155	183
	V мм	-	74	90	110	135	155	183
	Z мм	-	74	90	110	135	155	175

# MPE

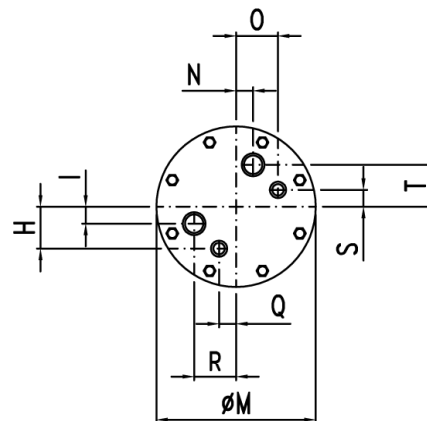
**MPE../1 4P**  
1 Контур 4 прохода



Ø 225 - Ø 270 - Ø 520 - Ø 620

Ø 340 - Ø 420

**MPE../2 4P**  
2 Контур 4 прохода



Стандартное исполнение для моделей MPE 17÷87

Коллектор	ØM мм	225	270	340	420	520	570	620
MPE../1 4P	H мм	40	52	57	75	85	-	120
	I мм	32	30	45	65	85	-	120
	N мм	32	46	54	67	75	-	85
	O мм	32	36	54	67	75	-	85
	d2	ODS (RT) 22	ODS (FL) 35	ODS (FL) 42	ODS (FL) 42	ODS (FL) 54	-	ODS (FL) 64
	d3	ODS (RT) 35	ODS (FL) 54	ODS (FL) 64	OD (FL) 89	OD (FL) 89	-	OD (FL) 141
MPE../2 4P	H мм	60	77	103	120	145	160	185
	I мм	20	23	28	38	55	60	60
	N мм	20	30	30	38	52	60	65
	O мм	60	42	103	115	115	110	120
	Q мм	20	30	30	40	52	60	55
	R мм	54	42	85	105	135	110	120
	S мм	20	23	25	30	50	50	55
	T мм	54	77	85	105	140	150	180
	d2	ODS (RT) 22	ODS (RT) 22	ODS (RT) 35	ODS (RT) 35	ODS 54	ODS (FL) 42	ODS (FL) 54
	d3	ODS (RT) 35	ODS (RT) 35	ODS (FL) 54	ODS (FL) 64	OD 89	ODS (FL) 64	OD (FL) 89



## Накопительный бак для теплообменников

### Накопительный (аккумуляторный) бак для теплообменников

Накопительные баки ONDA серии «WT» используются в современных системах охлаждения, где требуется хранение воды. Такого рода «аккумулятор холода» позволяет чиллеру работать без остановки, сокращая кол-во циклов включения/выключения установки.

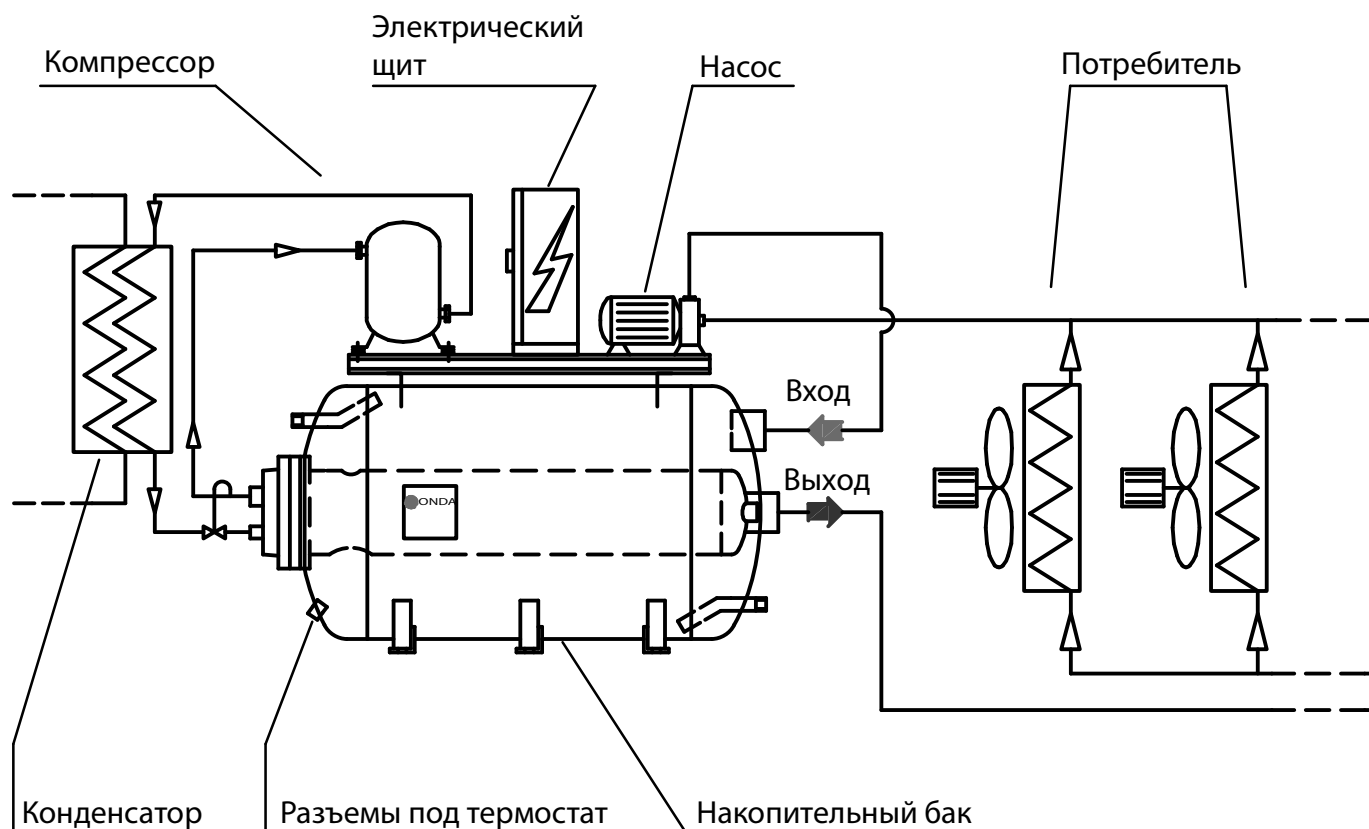
Это также гарантирует постоянную температуру воды для пользователя. Кожухотрубные теплообменники ONDA, сходные по длине, могут быть установлены в наших накопителях серии «WT» (см. таблицу ниже, пожалуйста, свяжитесь с ONDA для получения информации).

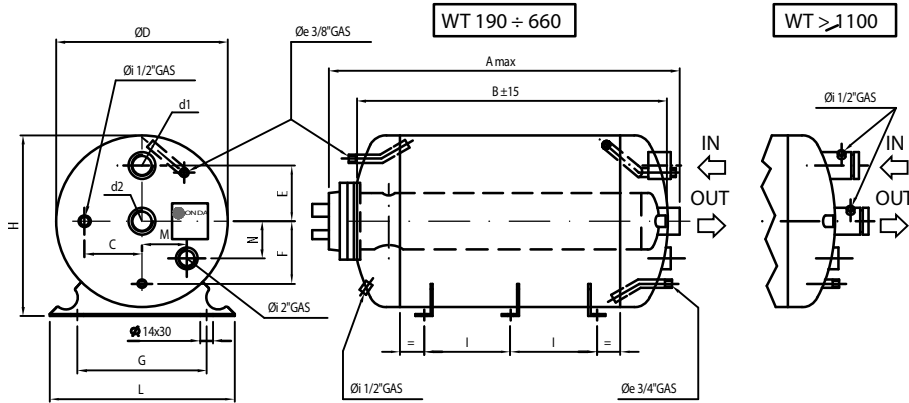
Это решение позволяет Вам получить компактное, удобное в монтаже устройство.

Вы можете уменьшить расходы на дополнительный трубопровод и теплоизоляцию.

Также на накопитель могут быть установлены другие компоненты холодильной машины.

Пример схемы холодильной установки представлен ниже.





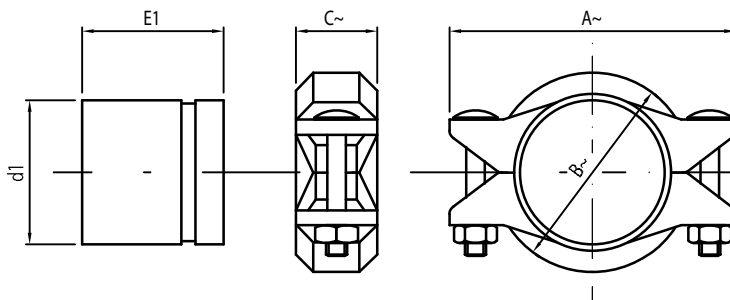
Модель	WT 190	WT 200	WT 290	WT 470	WT 660	WT 1100	WT 1250	WT 1500	WT 2000
Количество опор	2	2	2	2	3	3	4	4	4
Объем H <sub>2</sub> O [л]	204	260	298	465	658	1184	1354	1455	1910
A	1880	1355	1885	1925	2630	2790	3135	3340	3200
B	1760	1225	1770	1780	2485	2520	2870	3070	2855
C	100	125	125	155	155	200	200	200	220
Ø D	400	480	480	600	600	800	800	800	950
E	130	160	160	200	200	270	270	270	290
F	160	190	190	240	240	330	330	330	380
G	300	380	380	480	480	650	650	650	780
H	420	500	500	620	620	820	820	820	970
I	1430	850	1390	1360	1005	1005	780	850	760
L	430	520	520	630	630	830	830	830	980
M	95	110	110	135	135	180	180	180	250
N	85	110	110	155	155	200	200	200	230
d1	Ø <sub>i</sub> 2"	Ø <sub>i</sub> 1-1/2"	Ø <sub>i</sub> 2"	Ø <sub>i</sub> 3"	Ø <sub>i</sub> 3"	DN 125	DN 125	DN 125	DN 150
d2	Ø <sub>i</sub> 2"	Ø <sub>i</sub> 1-1/2"	Ø <sub>i</sub> 2"	Ø <sub>i</sub> 3"	Ø <sub>i</sub> 3"	DN 125	DN 125	DN 125	DN 150
Масса(кг)	68	62	84	106	140	250	270	295	335
Устанавливаемые модели MPE	17	17	17	17	17	180	180	180	300
	26	26	26	26	26	230	230	230	335
	35	35	35	35	35	300	300	300	390
	45	55	45	45	45	460	335	335	460
	55		55	55	55	650	390	390	510
	70		70	70	70		460	460	570
	87		87	87	87		510	510	650
	95		95	95	95		570	570	750
			121	121	121		650	650	820
				137		750	750	880	
				160		820	820	1035	
				180		880	880	1260	
				230					

Накопительные баки	Рабочая температура мин/макс [°C]	Максимальное рабочее давление [бар]
CE / ГОСТ	-10 / +90	6

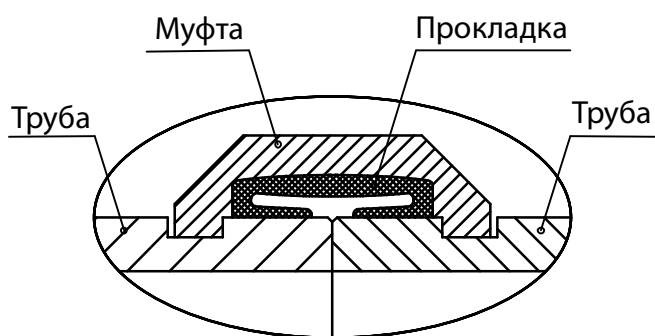


## Гибкие соединения

Только для температуры выше -10°C



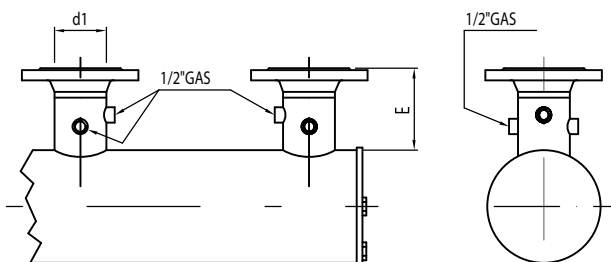
d1	A ~ (мм)	B ~ (мм)	C ~ (мм)	E1 ~ (мм)
DN 80	165	115	50	80
DN 100	200	145	50	100
DN 125	245	175	50	100
DN 150	275	205	55	150
DN 200	345	265	60	150



### Изоляция

Толщина	
8 мм	16 мм
5/16"	5/8"

Доступно по запросу



d1	E (мм)
DN 80 / PN 16	140
DN 100 / PN 16	152
DN 125 / PN 16	155
DN 150 / PN 16	195
DN 200 / PN 10	197

## ГАРАНТИЯ

**A** - Onda SpA гарантирует качество продукции в течение гарантийного срока. Если в течение гарантийного срока заявить в письменной форме о наличии дефектов в продукции, Onda SpA обязуется, по своему усмотрению, отремонтировать дефектные продукты без каких-либо затрат для клиента или заменить их.

**B** – Во избежание потери гарантии, уведомление о любом дефекте должно быть предоставлено Клиентом в письменном виде, с уведомлением о вручении заказным письмом в течение и не позднее чем 10 (десять) дней с даты получения продукции в клиентом.

**C** - Onda SpA также гарантирует, что продукция произведена в соответствии с итальянскими и европейскими законами и правилами, действующими на дату подтверждения Onda соответствующего клиентского заказа. Если иное не оговорено в договоре сторон. Клиент берет на себя любые другие дополнительные расходы, связанные с ремонтом или заменой дефектной продукции.

**D** - гарантия не распространяется если дефект продукции вызван:

- Естественным износом;
- Несанкционированным ремонтом, вмешательством или изменением;
- Использованием не по назначению;
- Нарушением допустимых пределов температур;
- Электрическими или механическими воздействиями;
- Нарушением функциональных и экологических параметров, предложенных Onda SpA для правильного использования и эксплуатации продукции;
- Установкой продукции не в соответствии с инструкциями, предоставленными Onda SpA;
- Халатностью клиента

**E** - Гарантия также не распространяется в случаях:

- Не соответствия продукции с итальянскими и европейскими законами и/или правилами, вошедшими в силу с даты подтверждения заказа Onda SpA.
- Не соответствия продукции с законами и/или правилами, действующими на территории, где продукция установлена и/или собрана клиентом и/или в местах ее конечного использования, если клиент специально не требовал соответствия продукции для упомянутых законов и правил, или своевременно не проинформировал Onda SpA об их содержании, до даты подтверждения заказа.

Это ограничение гарантии применимо также со ссылкой на своеобразные законы и правила действующие в государствах Европейского Союза независимо от европейских законов и правил.

**F** - Клиент не имеет права реализовывать продукцию не в соответствии с законами и правилами, упомянутые в пункте E выше. В противном случае, клиент сам несет ответственность за любой ущерб или убытки, понесенные им в связи с третьими лицами или претензии, предъявленные, как следствие производства продукции ONDA SpA не в соответствии с указанными законами и правилами.

**G** – В соответствии с директивой DPR 224/1988 об ответственности за качество продукции, Onda SpA не несет ответственности за прямые, косвенные или случайные убытки, которые в любой форме получены из-за некачественной продукции.



**ONDA**

Advanced  
Heat Transfer  
Solutions

**Onda spa - Headquarter**

via Lord Baden Powell, 11  
36045 Lonigo (VI) Italy  
T: +39 0444 720720  
F. +39 0444 720721  
[www.onda-it.com](http://www.onda-it.com)  
[onda@onda-it.com](mailto:onda@onda-it.com)

**Plate Division**

via Vittoria, 158 A  
36065 Mussolente  
(VI) Italy  
T: +39 0424 87633  
F. +33 0424 87744

**Onda France S.A.R.L.**

320, Avenue Berthelot  
69371 Lyon France  
T: +33 472784606  
F. +33 472784807  
[www.onda-fr.com](http://www.onda-fr.com)