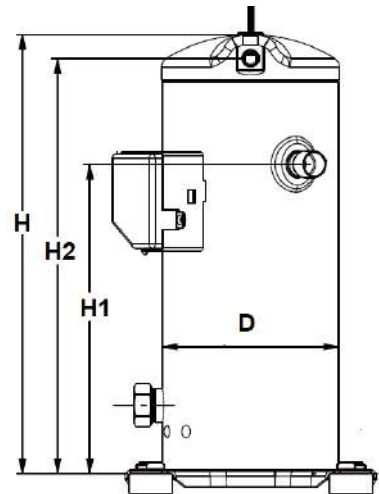


Общие характеристики

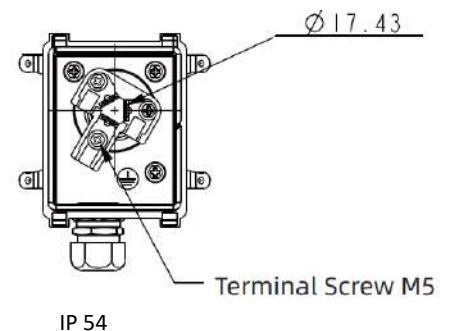
Модель	RCM058E4LB7HA
Кодовый номер промышленной упаковки	121R8652
Всасывающий и нагнетательный патрубки	Под пайку
Всасывающий патрубок	1"1/8 ODF
Нагнетательный патрубок	7/8" ODF
Смотровое стекло уровня масла	под резьбу
Штуцер для слива масла	Нет
Перепускной клапан	27,6 бар
Описываемый объём	123 см³/об
Объёмная производительность @ Номинальная скорость	21,4 м³/ч @ 2900 об/мин
Масса компрессора (с маслом)	53 кг
Тип масла	POE
Вязкость масла (40°C)	32 cSt
Заправка масла	2,7 литр
Максимальное испытательное давление на стороне низкого / высокого давления	20 бар / 32 бар
Максимальный испытательный перепад давления	27 бар
Максимальное количество пусков в час	12
Предельная заправка хладагента	6,75 кг
Применяемые хладагенты	R404A, R507

Размеры


D=197 мм
 H=505,7 мм
 H1=371,7 мм
 H2=473,7 мм

Электрические характеристики

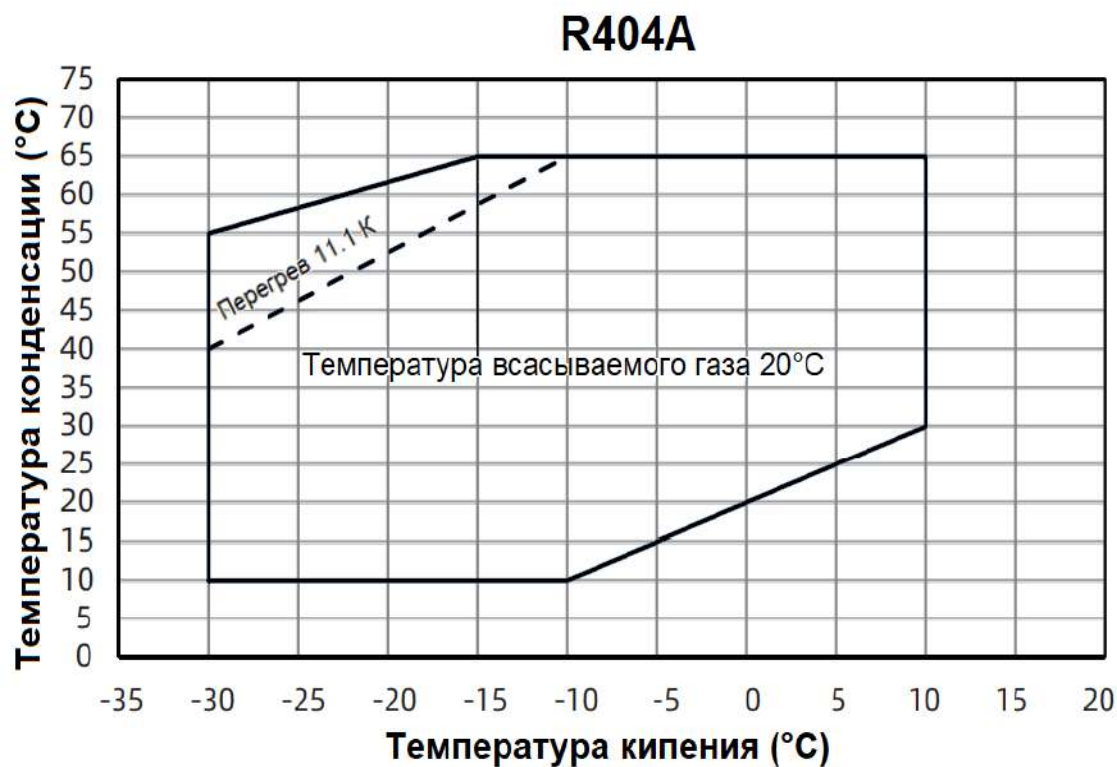
Номинальное напряжение	380-420В/3/50Гц-460В/3/60Гц
Диапазон напряжения	342-462В/50Гц-414-506В/60Гц
Сопротивление обмоток между фазами 1-2 +/-7% при 25°C	1,09 Ом
Сопротивление обмоток между фазами 1-3 +/-7% при 25°C	1,09 Ом
Сопротивление обмоток между фазами 2-3 +/-7% при 25°C	1,09 Ом
Номинальный ток (RLA)	12,1 А
Максимальный рабочий ток	18,4 А
Ток при заторможенном роторе (LRA)	117 А
Защита электродвигателя	Внутренняя защита от перегрузки

Клеммная коробка

Рекомендуемый момент затягивания при монтаже

Накидная гайка или клапан Rotolock, всасывающий патрубок	-
Накидная гайка или клапан Rotolock, нагнетательный патрубок	-
Смотровое стекло уровня масла	40-50 Нм
Электрические соединения / Заземление	2-3 Нм

Детали, поставляемые с компрессором

Монтажный комплект с резиновыми прокладками и установочными втулками
Начальная заправка масла



Технические характеристики при 50 Гц, стандартные условия EN 12900
R404A

Холодопроизводительность, кВт

T _c \T _e	-30	-25	-20	-15	-10	-5	0	5	10
10	9,53	11,61	14,16	17,25	20,94				
15	8,92	10,91	13,35	16,28	19,77				
20	8,38	10,3	12,62	15,4	18,69	22,55			
25	7,9	9,75	11,95	14,57	17,66	21,28	25,49		
30	7,46	9,22	11,31	13,77	16,66	20,04	23,97	28,51	33,71
35	7,02	8,71	10,68	12,98	15,67	18,81	22,46	26,67	31,51
40	6,56	8,18	10,03	12,17	14,66	17,56	20,93	24,82	29,3
45		7,6	9,34	11,32	13,61	16,27	19,36	22,92	27,04
50			8,58	10,41	12,5	14,92	17,72	20,96	24,71
55				9,4	11,3	13,47	15,99	18,91	22,3
60					9,98	11,92	14,15	16,75	19,77
65						10,22	12,18	14,45	17,1

Потребляемая мощность, кВт

T _c \T _e	-30	-25	-20	-15	-10	-5	0	5	10
10	2,72	2,84	2,99	3,15	3,34				
15	2,94	3,08	3,24	3,41	3,6				
20	3,19	3,34	3,51	3,7	3,89	4,09			
25	3,46	3,63	3,82	4,01	4,22	4,42	4,63		
30	3,76	3,95	4,16	4,37	4,58	4,79	5,01	5,21	5,42
35	4,09	4,31	4,53	4,76	4,98	5,21	5,42	5,63	5,83
40	4,45	4,7	4,95	5,19	5,43	5,67	5,89	6,11	6,31
45		5,13	5,4	5,67	5,93	6,18	6,41	6,63	6,84
50			5,9	6,19	6,47	6,74	6,99	7,22	7,42
55				6,76	7,07	7,35	7,62	7,86	8,08
60					7,72	8,03	8,31	8,57	8,79
65						8,76	9,06	9,34	9,58

 T_e: температура кипения в точке росы

 T_c: температура конденсации в точке росы

Условия испытания: Температура всасываемого газа = 20°C, Переохлаждение = 0 К

Технические характеристики при 50 Гц, стандартные условия EN 12900
R404A

Потребляемый ток, А

Tc\Te	-30	-25	-20	-15	-10	-5	0	5	10
10	7,09	7,2	7,34	7,52	7,73				
15	7,3	7,43	7,6	7,79	8,01				
20	7,54	7,7	7,89	8,1	8,33	8,58			
25	7,83	8,02	8,23	8,46	8,71	8,97	9,23		
30	8,15	8,38	8,62	8,88	9,15	9,42	9,7	9,98	10,25
35	8,53	8,8	9,07	9,36	9,65	9,95	10,24	10,53	10,81
40	8,96	9,28	9,59	9,91	10,23	10,55	10,86	11,17	11,45
45		9,82	10,19	10,54	10,9	11,24	11,58	11,9	12,2
50			10,86	11,26	11,65	12,03	12,39	12,73	13,04
55				12,06	12,49	12,91	13,3	13,66	14
60					13,44	13,89	14,32	14,71	15,08
65						14,99	15,45	15,88	16,28

Массовый расход, кг/ч

Tc\Te	-30	-25	-20	-15	-10	-5	0	5	10
10	187,86	234,82	289,34	353,84	430,76				
15	184,25	230,6	284,46	348,24	424,39				
20	181,6	227,43	280,71	343,86	419,31	509,48			
25	179,62	225,02	277,8	340,39	415,23	504,74	611,35		
30	178,01	223,06	275,43	337,55	411,87	500,8	606,77	732,21	879,56
35	176,49	221,26	273,31	335,05	408,92	497,35	602,77	727,6	874,28
40	174,76	219,35	271,15	332,59	406,11	494,12	599,07	723,38	869,47
45		217,01	268,66	329,88	403,13	490,82	595,37	719,24	864,83
50			265,54	326,64	399,69	487,13	591,39	714,89	860,07
55				322,55	395,5	482,79	586,83	710,05	854,9
60					390,28	477,48	581,39	704,42	849,02
65						470,93	574,79	697,71	842,15

Te: температура кипения в точке росы

Tc: температура конденсации в точке росы

Условия испытания: Температура всасываемого газа = 20°C, Переохлаждение = 0 К