

Compresseur / Compressor  
Code tension / Voltage code : FZ

# CAJ2446Z-FZ

Froid commercial négatif (BP)  
Low back pressure commercial application

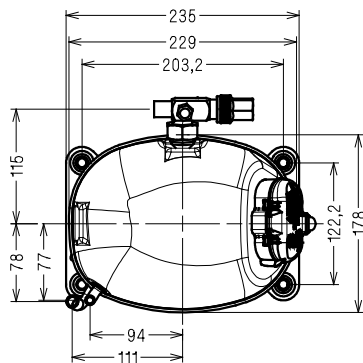
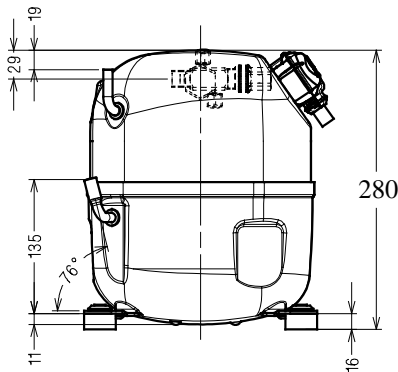
220-240V / 50Hz - 1~

## R404A



## N° 124NT-FZ - ind a

Conditions Conditions	fréquence frequency	Prod frigorifique nominale / nominal refrigerating capacity			Puis. sonore Sound level
		Watts	Kcal/h	BTU/h	
EN12900*	50 Hz	627	539	2138	ISO 3745 / ISO 3743-1
					57 dBA



**Cylindrée / Displacement :** 26.2 cm<sup>3</sup>  
**Poids net / Net weight :** 21.4 Kg  
**Charge en huile / Oil charge :** 475 cm<sup>3</sup>  
**Type d'huile / Oil type :** P.O.E /  
**Détente / Expansion device :** Capillaire/Détendeur  
 Capillary/Exp° valve

**Refroidissement / Cooling :** Ventilé / Forced

**Résistance à 20° C / Windings resistances at 20° C**

Phase princ. / Main Winding : 2.9 Ohms  
 aux. / Auxiliary Winding : 8.8 Ohms

**Intensité / Current**

nom. / Rated current RLA : 4 A  
 max. / Max current : 8.2 A  
 dém. / Start current LRA : 30 A

**Ap. Electrique / Electrical equipment :** CSR

**Protecteur / Overload :** MST18AIN

Temporisation / Time check : 7.5s - 14s / 20.7 A  
 T° ouverture / Opening temp.: 120° C  
 fermeture / Closing temp. : 69° C  
 Option / optional : T0750

**Relais potentiel / Potential relay :** RVA40\*\*

enclenchement / Pick up : 280/310V  
 déclenchement / Drop out : 60/121V  
 Option / optional : 3ARR3\*6AC\*

**Condensateur dém. / Start capacitor :** 88 µF / 330 V

**Condensateur Perm./ Run capacitor :** 15 µF / 400 V

\* EN12900: T°cond.+40°C / T°évap.-35°C/ T°gas aspirés. +20°C /  
 Sous refroidissement. OK

\* EN 12900 : Cond. T° +40°C / Evap. T° -35°C / Return gas T° +20°C /  
 Subcooling. OK

Pour conduites Ø ext / For tubing O.D.

Aspiration Suction	Refolement Discharge	Charge Process
12.7 (1/2")	7.9 (5/16")	6.35 (1/4")

Les caractéristiques données dans cette fiche technique peuvent évoluer sans avis préalable, avec les améliorations que 'Tecumseh' entend toujours apporter à sa production.  
 'Tecumseh', in a constant endeavour to improve its products reserves the right to change any information contained in this leaflet without prior warning.



Tecumseh

<b>CAJ2446Z-FZ</b>	<b>Tension FZ : 220 - 240V 1~ 50 Hz</b>	<b>R404A</b>	<b>N°124NT-FZ</b>	<b>Ind a</b>
--------------------	---	--------------	-------------------	--------------

Les performances sont données dans les <b>conditions EN 12900</b> : Elles sont certifiées uniquement en 50 Hz	Gaz aspirés : 20°C Sous refroidissement : 0°K
The performance data are in <b>EN 12900 conditions</b> : They are only certified in 50 Hz	Return gas : 20°C Subcooling : 0°K

© Tecumseh

<b>50 Hz R404A</b>									
4   T condensation	5   T évaporation	(°C)	<b>-40</b>	<b>-35</b>	<b>-30</b>	<b>-25</b>	<b>-20</b>	<b>-15</b>	<b>-10</b>
<b>30</b>	1   P frigorifique	(W)	572	798	1067	1385	1756	2184	2674
	2   P absorbée	(W)	516	602	688	772	856	939	1022
	3   I absorbée	(A)	2.44	2.76	3.1	3.48	3.89	4.32	4.78
<b>40</b>	1   P frigorifique	(W)	429	<b>627</b>	859	1133	1451	1819	2241
	2   P absorbée	(W)	501	<b>604</b>	707	810	915	1020	1128
	3   I absorbée	(A)	2.38	<b>2.77</b>	3.2	3.65	4.13	4.64	5.18
<b>50</b>	1   P frigorifique	(W)		457	651	878	1141	1447	1799
	2   P absorbée	(W)		587	708	831	956	1085	1217
	3   I absorbée	(A)		2.77	3.28	3.81	4.36	4.95	5.56
<b>60</b>	1   P frigorifique	(W)			449	626	834	1075	1354
	2   P absorbée	(W)			694	837	984	1135	1292
	3   I absorbée	(A)			3.33	3.94	4.58	5.24	5.93

1 = refrigerating capacity      2 = watt input      3 = current      4 = condensing temperature      5 = evaporating temperature

**Nota :** Les caractéristiques données dans cette fiche technique peuvent évoluer sans avis préalable, avec les améliorations que "Tecumseh" entend toujours apporter à sa production.

**Note :** "Tecumseh", in a constant endeavour to improve its products reserves the right to change any information contained in this leaflet without prior warning.