



STN-STFT-STVF-STVF...ES

CONDENSATORI AD ARIA SENZA TUBO
TUBELESS AIR COOLED CONDENSERS
CONDENSEURS À AIR SANS TUBES
LUFTGEKÜHLTE ROHRLOSE VERFLÜSSIGER

NEW
BENEFIT RANGE

NEW ELECTRONIC MOTORS

UP TO
66%
ENERGY
SAVING



Tutti questi modelli sono del tipo di costruzione cosiddetto "senza tubo", in quanto sono le alette stesse che formano il tubo a mezzo di lunghi collari inseriti gli uni negli altri e brasati a rame in un forno ad atmosfera controllata. Questo procedimento di costruzione garantisce il più alto coefficiente di conducibilità ottenibile in quanto il fluido refrigerante passa praticamente nell'interno delle alette stesse. La nuova configurazione interna del condotto dei condensatori "senza tubo" esplica tre azioni concomitanti:

- aumenta la turbolenza del flusso di refrigerante,
- aumenta la superficie di scambio primaria in quanto la parete interna, corrugata, è più estesa di quella del tubo liscio,
- diminuisce lo spessore del film di liquido aderente alla superficie interna che ostacola la condensazione del vapore rimanente.

Inoltre la presenza di speciali turbolenziatori brevettati sulle alette, migliora ulteriormente il coefficiente di trasmissione totale. L'uso di atmosfera controllata e disossidante garantisce un interno speculare e l'assenza assoluta di ossidazioni.

Ogni condensatore subisce un trattamento superficiale di fosfatazione e doppia verniciatura per immersione con essiccazione a forno.

Questo trattamento assicura una totale resistenza alla corrosione, in modo particolare in ambiente marino.

I condensatori sono provati in nebbia salina secondo le norme ASTM B117 per 400 ore.

Ogni condensatore è provato a 30 atm. con aria secca.

In all the above models tubeless form of construction is employed. This is achieved by the use of highly ductile steel fins having funnel type collars formed, (each funnel); which are subsequently copper brazed in a inert atmosphere furnace. This method of construction gives the highest possible conductivity as the gas virtually flows through the fins. The new internal construction of the tubeless condenser passages combines three actions.

- increases the refrigerant flow turbulence,
- increases the primary heat exchange surface since the corrugated internal walls offer greater surface than smooth wall tubes,
- diminishes the thickness of the liquid film adhering to the surface which is an obstacle to the condensation of remaining vapour.

Moreover, the total heat transfer coefficient is further increased by special patented turbulators on the fins.

The use of an inert atmosphere furnace ensures perfect internal cleanliness and the absence of oxidation.

A phosphate skin is applied and the condenser is the stove enamelled twice.

This inhibitor assures resistance against salty atmospheres, for coastal and marine applications.

Condensers are tested in salt spray chamber according to ASTM B117 for 400 hours.

Each coil is tested at 450 p.s.i. (30 kg/cm²) pressure with dehydrated air in a warm water bath.

Tous ces modèles font partie du type de construction connu sous le nom de "sans tubes" dans lesquels les ailettes forment les tubes au moyen de leurs collerettes insérées les unes dans les autres et brasées dans un four à atmosphère contrôlée. Ce procédé de fabrication garantit le plus grand rendement de conduction thermique possible, vu que le fluide frigorigène "passe" pratiquement dans les ailettes. La nouvelle configuration interne du conduit des condenseurs sans tube a trois actions concomitantes:

- augmente la turbulence du flux de réfrigérant,
- augmente le surface d'échange primaire du fait que la paroi interne avec les nouvelles formes est plus grande que la paroi du tube lisse,
- diminue l'épaisseur du film de liquide adhérant à la surface intérieure qui est un obstacle à la condensation de la vapeur qui reste.

En outre, le coefficient total de transmission est encore amélioré par la présence de facteurs spéciaux de turbulence brevetés sur les ailettes. L'usage de l'atmosphère contrôlée assure un intérieur impeccable exempt de toute oxydation.

Chaque condenseur reçoit après un traitement superficiel de phosphatation. La peinture est faite par immersion et la pièce passe ensuite dans un four pour la cuisson, tout cela par deux fois. Ce traitement assure une résistance totale à la corrosion surtout en ambiance marine.

Les condenseurs sont éprouvés au brouillard salin selon ASTM B117 pour 400 heures.

Chaque condenseur est essayé à l'air sec sous eau à 30 atm.

Bei allen obigen Typen ist die Ausführung "ohne Rohre", angewandt, die dadurch entsteht, dass in die Lamellen aus Spezialstahlblech besonders lange und leicht konische Kragen gezogen werden, sodass jede Kragen tief in die andere hineinragt. Diese Kragen werden dann in einem Stickstoffdurchlauf hart verlötet und ergeben dadurch das "Rohr" für den Kältemitteldurchfluss. Dieses Herstellungsverfahren ergibt den besten Wärmeübergang, da das "Rohr" direkt aus den Lamellen gebildet ist. Die Leistung wird noch erhöht durch die innen vorstehenden Kragenden die das Kältemittel aufwirbeln. Die neue Innenkonstruktion der rohrlosen Kondensatoren erbringt drei Vorteile:

- Erhöhung der Turbulenz des Kältemittels,
- Erhöhung der primären Wärmetauscherfläche, weil die gewellte Oberfläche größer ist als jene des glatten Rohres.
- Verringert die Dicke des an der Oberfläche klebenden Flüssigkeitsfilmes, der die Kondensation des restlichen Gases erschwert.

Das Einsetzen von patentierten Spezial-Turbolatoren auf den Lamellen bessert den gesamten Wärmeübergangskoeffizient wesentlich.

Durch den Stickstoffofen ist eine absolute Sauberkeit der Kondensatoren gewährleistet. Jeder Verflüssiger wird einer Phosphat-Behandlung unterzogen mit anschließender zweifacher Lackierung im Tauchbad und Austrocknung im Ofen.

Diese Behandlung sichert einen umfassenden Korrosions-Schutz zu, besonders bei Meeresluft.

Die Verflüssiger werden nach den Normen ASTM B117 während 400 Stunden lang salzhaltigen Nebelschwaden geprüft.

Jeder Kondensator wird mit 30 atü trockener Druckluft in einem Warmwasserbad geprüft.

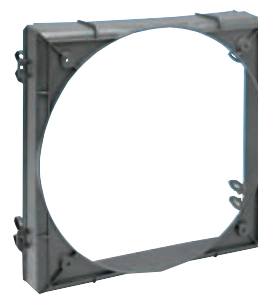
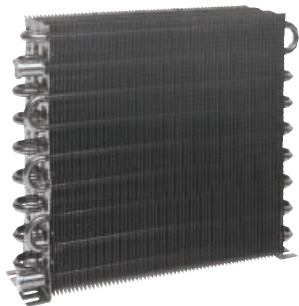
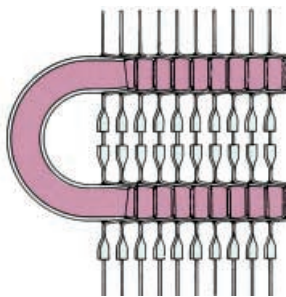
STN

Condotti del fluido refrigerante di forma rotonda. Per questi condensatori, su richiesta è possibile fornire un convogliatore di plastica modello **C**.

Condenser tubes of round construction. For this type of condenser, plastic fan shrouds type **C** can be supplied as an extra on request.

Tube du fluide réfrigérant de forme ronde. Pour ces condenseurs il est possible de fournir, sur demande expresse du client, un diffuseur en plastique type **C**.

Runde "Rohrkonstruktion". Bei diesen Kondensator-Typen ist es möglich, auf besonderen Wunsch einen Kunststoff einlaufing type **C** für die Ventilatoren zu liefern.



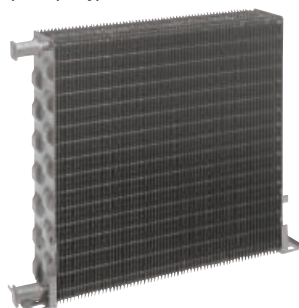
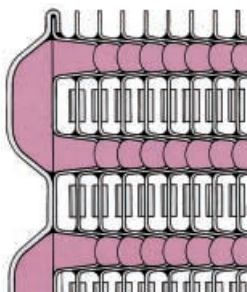
STFT

Condotti del fluido refrigerante di forma ovale. Struttura molto compatta per un elevato rapporto potenza/volume. Per questi condensatori, su richiesta, è possibile fornire un convogliatore di plastica modello **CF**.

Condenser tubes of oval construction. Very compact construction for maximum capacity/volume ratio. For this type of condenser, plastic fan shrouds type **CF** can be supplied as an extra on request.

Tube du fluide réfrigérant de forme ovale. Structure très compacte avec un rapport élevé puissance/volume. Pour ces condenseurs il est possible de fournir, sur demande expresse du client, un diffuseur en plastique type **CF**.

Ovale "Rohrkonstruktion". Sehr kompakte Ausführung max. Verhältnis Leistung/Abmessungen. Bei diesen Kondensator-Typen ist es möglich, auf besonderen Wunsch einen Kunststoff einlaufing type **CF** für die Ventilatoren zu liefern.



STVF

La serie di aerocondensatori **STVF** è ottenuta accoppiando ai corrispondenti condensatori **STFT** il gruppo motoventilante più opportuno.

The **STVF** fan cooled condenser series is obtained by mounting on the corresponding **STFT** condenser models the suitable motor-fan group.

La série de condenseurs ventilés **STVF** est obtenue en accouplant aux condenseurs correspondants **STFT**, le group ventilateur le mieux adapté.

STVF ventilatorbelüftete Stahlkondensatoren werden durch Aufsetzen von Motoren und Flügeln auf die entsprechenden Verflüssiger der Typen **STFT** angefertigt.

STVF...ES BENEFIT

Nuova serie di aerocondensatori con motore elettronico. Fino a 66% di riduzione del consumo di energia.

New range of air cooled condensers with electronic motor. Up to 66% energy saving.

Nouvelle gamme de condenseurs à air à moteur électronique. Jusqu'à 66% de réduction de la consommation d'énergie.

Neue Verflüssiger Baureihe mit elektronischem Motor. Bis zu 66% Energieersparnis.



NEW ELECTRONIC MOTORS
UP TO 66% ENERGY SAVING

ECOLOGICAL CONSCIOUSNESS

LESS ENERGY UP TO 260 kWh/YEAR *
POLLUTION UP TO 180 kg CO₂/YEAR *
COST

* STVF210ES

Assicurazione qualità

Il Sistema Qualità LU-VE, che include anche le procedure riguardanti la progettazione, le prove di laboratorio, i sistemi di produzione ed il controllo della qualità, ha ottenuto la certificazione UNI EN ISO9001.

Quality Assurance

LU-VE is a certified company to UNI EN ISO9001, which is the most important Quality Assurance qualification, covering Development, Testing, Production method and Inspection procedures.



Assurance Qualité

Le système "Assurance Qualité" de LU-VE qui inclut toutes les procédures depuis l'étude des produits, les essais, l'ensemble du système de production et le système de contrôle qualité a obtenu la certification UNI EN ISO9001.

Qualitätsstandard

Der LU-VE Qualitätsstandard, inklusive Planung, Labor, Erzeugung und Qualitätprüfung sind nach UNI EN ISO9001 zertifiziert.

STVF...ES BENEFIT

Modello / Type / Modèle / Modell		STVF	47ES	67ES	75ES	93ES	100ES	—	139ES	157ES	—	210ES	
Capacità Puissance	Rating Leistung	* ΔT 15 K	W	470	665	745	925	1000	—	1385	1565	—	2085
Assorbimento totale Total consumption	1 ~ 230V 50 Hz	W	10	10	10	23	10	—	23	20	—	20	
Absorption totale Gesamtverbrauch		A	0,13	0,20	0,13	0,26	0,20	—	0,26	0,26	—	0,4	
Peso / Weight / Poids / Gewicht			kg	1,6	1,9	2,5	2,3	3,1	—	3,9	4,9	—	6,1
ENERGY SAVING			kWh*	125	130	125	65	130	—	65	250	—	260

* Funzionamento: 365 giorni/anno e 18 ore/giorno. * Operation: 365 days/year and 18 hours/day. * Fonctionnement: 365 jours/an et 18 heures/jour.

STVF

Modello / Type / Modèle / Modell		STVF	47	67	75	93	100	124	139	157	194	210	
Capacità Puissance	Rating Leistung	* ΔT 15 K	W	470	665	745	925	1000	1235	1385	1565	1935	2085
Assorbimento totale Total consumption	1 ~ 230V 50 Hz	W	29	30	29	33	30	45	33	58	45	60	
Absorption totale Gesamtverbrauch		A	0,18	0,20	0,18	0,21	0,20	0,32	0,21	0,36	0,32	0,40	
Peso / Weight / Poids / Gewicht			kg	2,1	2,4	3	2,8	3,6	3,5	4,4	5,9	5,5	7,1

Dati comuni / Common data / Caractéristiques communes

Ventilatori Ventilateurs	Fans Ventilatoren	n° x Ø mm	1x170	1x200	1x170	1x230	1x200	1x254	1x230	2x170	1x254	2x200
Portata d'aria Débit d'air	Air quantity Volumenstrom	m³/h	255	330	220	450	290	650	390	440	570	580
Livello di pressione sonora Sound pressure level Niveau de pres. sonore Schalldruckpegel	◇	dB (A)	29	34	29	36	34	40	36	32	40	37
Superficie Surface	Surface Wärmeaustauschfläche	m²	0,55	0,75	1,1	1	1,5	1,25	2	2,35	2,5	3,2
Volume interno Volume interne	Internal volume Rohrinhalt	dm³	0,13	0,18	0,26	0,25	0,36	0,3	0,5	0,56	0,6	0,75
Dimensioni Dimensions Dimensions Abmessungen	A	mm	185	215	185	245	215	275	245	395	275	455
	B	mm	184	214	184	244	214	274	244	184	274	214
	C	mm	30	30	60	30	60	30	60	60	60	60
	D	mm	141	143	171	148	173	152	178	171	182	173
	E	mm	30	30	30	35	30	35	35	30	35	30
	F	mm	45	47,5	75	48	77,5	49	78	75	79	77,5
	G	mm	40	41,5	52	44,5	54,5	45,5	57,5	52	58,5	54,5
	H	mm	214	238	214	268	238	298	268	428	299	476
L	mm	230	254	230	284	254	314	284	444	314	492	
M	mm	92	93,5	122	99	123,5	101	129	122	131	123,5	
Att. / Conn. / Racc. / Anchl.			Ø mm	8	8	8	8	8	8	8	8	8

STFT

Modello / Type / Modèle / Modell		STFT	12118	14121	12218	16124	14221	18127	16224	12239	18227	14245	
Capacità Puissance	Rating Leistung	* ΔT 15 K	W	470	665	745	925	1000	1235	1385	1565	1935	2085
Port. aria rich. Débit air néc.	Req. air quant. Notw. Luftmenge		m³/h	255	330	220	450	290	650	390	440	570	580
Vent. nec. Vent. néc.	Fans req. Anz. Vent.		n° x Ø mm	1x170	1x200	1x170	1x230	1x200	1x254	1x230	2x170	1x254	2x200
Superficie Surface	Surface Oberfläche		m²	0,55	0,75	1,1	1	1,5	1,25	2	2,35	2,5	3,2
Volume interno Volume interne	Internal volume Rohrinhalt		dm³	0,13	0,18	0,26	0,25	0,36	0,3	0,5	0,56	0,6	0,75
Dimensioni Dimensions Dimensions Abmessungen	A	mm	185	215	185	245	215	275	245	395	275	455	
	B	mm	184	214	184	244	214	274	244	184	274	214	
	C	mm	30	30	60	30	60	30	60	60	60	60	
Att. / Conn. / Racc. / Anchl.			Ø mm	8	8	8	8	8	8	8	8	8	
Peso / Weight / Poids / Gewicht			kg	0,88	1,19	1,77	1,54	2,38	1,93	3,07	3,6	3,86	4,7

CF

Convogliatore di plastica / Plastic fan shroud / Diffuseur en plastique / Kunststoff Einlaufing

Modello / Type / Modèle / Modell		CF	CF18	CF21	CF18	CF24	CF21	CF27	CF24	2xCF18	CF27	2xCF21
		Ø mm	178	206	178	236	206	260	236	178	260	206

—	278ES	—	—	—	—
—	2770	—	—	—	—
—	46	—	—	—	—
—	0,52	—	—	—	—
—	7,7	—	—	—	—
—	130	—	—	—	—

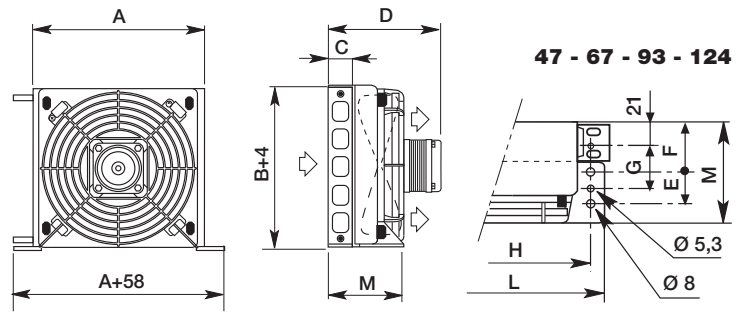
* Betrieb: 365 Tage/Jahr und 18 Stunden/Tag.

273	278	370	400	520	546
2730	2770	3670	4000	5210	5460
65	66	90	70	140	130
0,44	0,42	0,64	0,30	0,60	0,88
8,1	8,7	10,9	14	14	15,7

Gleichbleibende Daten

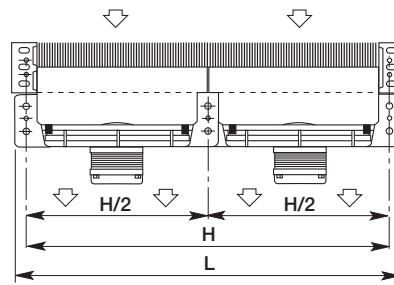
1x275	2x230	2x254	1x330	1x330	2x275
900	780	1140	1100	1700	1800
40	39	43	39	43	43
3,5	4,4	5,5	5,48	5,48	7,0
0,78	0,97	1,22	1,23	1,23	1,56
335	515	575	435	435	675
304	244	274	380	380	304
60	60	60	60	60	60
215	178	182	255	255	215
—	35	35	—	—	—
—	78	79	—	—	—
—	57,5	58,5	—	—	—
—	536	596	—	—	—
—	552	612	—	—	—
—	129	131	—	—	—
8	8	8	15,5	15,5	15,5

STVF...ES/STVF

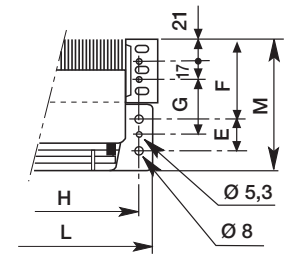


47 - 67 - 93 - 124

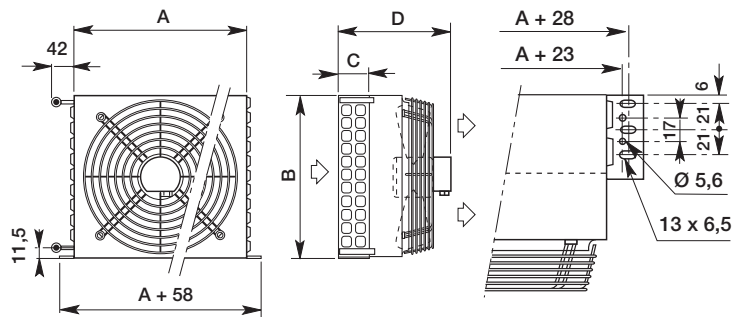
157 - 210 - 278 - 370



**75 - 100 - 139 - 157
194 - 210 - 278 - 370**

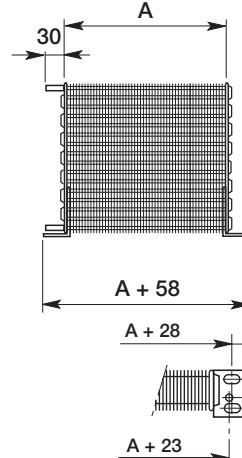


273 - 400 - 520 - 546

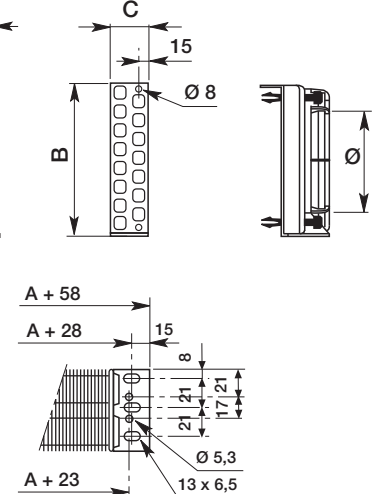


20233	16251	18257	—	—	—
2730	2770	3670	—	—	—
900	780	1140	—	—	—
1x275	2x230	2x254	—	—	—
3,5	4,4	5,5	—	—	—
0,78	0,97	1,22	—	—	—
335	515	575	—	—	—
304	244	274	—	—	—
60	60	60	—	—	—
8	8	8	—	—	—
5,2	6,3	7,7	—	—	—

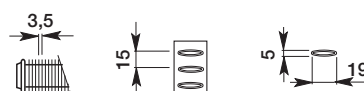
STFT



CF



CF33	2xCF24	2xCF27	—	—	—
282	236	260	—	—	—



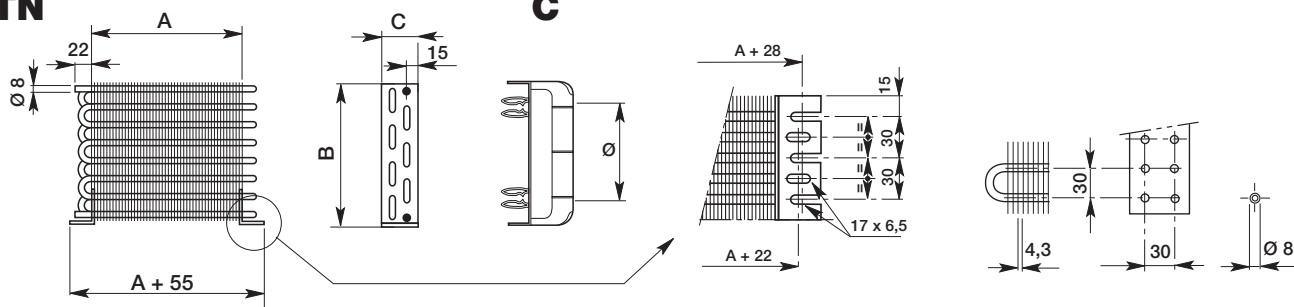
Modello / Type / Modèle / Modell		STN	6118	7121	6218	8124	9127	7221	7321	8224	9227	8324	9327	9427
Capacità / Puissance	Rating / Leistung * ΔT 15 K	W	210	300	400	420	545	586	780	830	1025	1125	1415	1685
Port. aria rich. / Débit air néc.	Req. air quant. / Notw. Luftmenge	m ³ /h	260	345	240	520	690	320	290	480	640	440	590	550
Vent. nec. / Vent. néc.	Fans req. / Anz. Vent.	n° x Ø mm	1x170	1x200	1x170	1x230	1x250	1x200	1x200	1x230	1x250	1x230	1x250	1x250
Superficie / Surface	Surface / Oberfläche	m ²	0,50	0,68	1,00	0,89	1,12	1,36	2,04	1,77	2,25	2,66	3,37	4,49
Volume interno / Volume interne	Internal volume / Rohrinhalt	dm ³	0,05	0,07	0,10	0,09	0,11	0,13	0,20	0,17	0,22	0,26	0,33	0,44
Dimensioni / Dimensions / Abmessungen	A	mm	180	210	180	240	270	210	210	240	270	240	270	270
	B	mm	184	214	184	244	274	214	214	244	274	244	274	274
	C	mm	30	30	60	30	30	60	90	60	60	90	90	120
Att. / Conn. / Racc. / Anschl.	Ø mm		8	8	8	8	8	8	8	8	8	8	8	8
Peso / Weight / Poids / Gewicht	kg		0,54	0,72	1,08	0,94	1,18	1,45	2,18	1,88	2,36	2,82	3,54	4,72

C

Convogliatore di plastica / Plastic fan shroud / Diffuseur en plastique / Kunststoff Einlaufring

Modello / Type / Modèle / Modell	C	—	C21	—	C24	C27	C21	C21	C24	C27	C24	C27	C27
Ø mm	—	210	—	240	265	210	210	240	265	240	265	265	

STN



NOTE

* Capacità riferite alla temperatura ambiente di 25°C e alla temperatura di condensazione di 40°C. Le capacità riportate nelle tabelle indicano il calore dissipato dal condensatore e non l'effetto frigorifero utile basato sulle condizioni di aspirazione del compressore. Pertanto dovrà essere tenuto conto del calore relativo al lavoro di compressione. L'effetto frigorifero utile dovrà essere quindi moltiplicato per il fattore **FC** ricavato dal diagramma "A" in funzione delle temperature di condensazione (**Tc**) e di evaporazione (**Te**). Il valore così ottenuto definisce la capacità richiesta al condensatore. Per portate d'aria diverse da quelle nominali le capacità dei condensatori si ottengono moltiplicando le capacità nominali per il fattore indicato nel diagramma "B".

NOTES

* Capacities refer to an ambient temperature of 25°C and a condensing temperature of 40°C. Unit capacities shown in the relevant tables are the condenser heat rejection values and not desired refrigeration capacities based on the compressor suction temperature. To select the condenser it is therefore necessary to take into account the compressor work. The desired refrigeration capacity has consequently to be multiplied by **FC** factor as obtained from the diagram "A", in connection with the condensing temperature (**Tc**) and the suction temperature (**Te**). Obtained value corresponds to the capacity required on the condenser. For different air volumes the capacities of condensers can be corrected by using factors in diagram "B".

NOTES

* Puissance établie avec une température ambiante de 25°C et une température de condensation de 40°C. Les puissances figurant sur le tableau indiquent la chaleur dissipée par le condenseur et non l'effet frigorifique utile basé sur les conditions d'aspiration du compresseur. On devra donc tenir compte de la chaleur relative au travail de compression. L'effet frigorifique utile devra donc être multiplié par le facteur **FC** obtenu sur le diagramme "A" en fonction des températures de condensation (**Tc**) et d'évaporation (**Te**). La valeur ainsi obtenue définit la puissance demandée au condenseur. Pour débit d'air différent de débit nominal, les puissances des condenseurs s'obtiennent en multipliant la puissance nominale par le facteur indiqué dans le diagramme "B".

ANMERKUNGEN

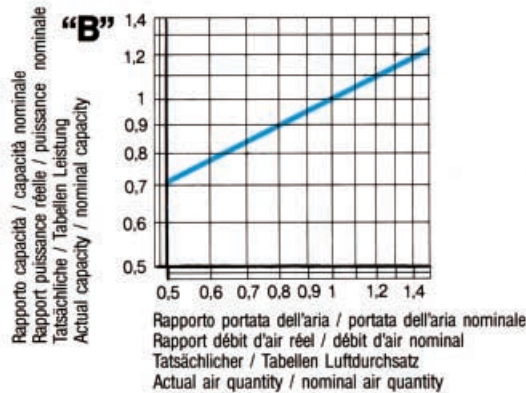
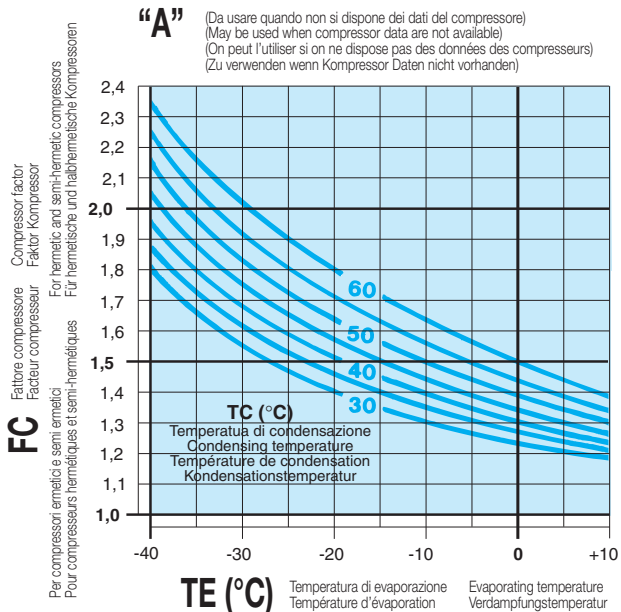
* Die angeführten Leistungen beziehen sich auf eine Umgebung von +25°C und eine Kondensationstemperatur von +40°C. Die Geräteleistungen in den entsprechenden Tabellen sind die Kondensatorwärmeabgabe-Werte und nicht die gewünschten Kälteleistungen bei angegebener Kompressorsaugtemperatur. Für die Ermittlung der Kondensatorgröße ist es daher erforderlich die Kompressorleistung zu berücksichtigen. Die gewünschte Kälteleistung muß mit dem **FC**-Faktor, der in Abhängigkeit von der Kondensationstemperatur (**Tc**) und der Verdampfungstemperatur (**Te**) in nebenstehendem Diagramm "A" aufgetragen ist, multipliziert werden. Der erhaltene Wert entspricht dann der benötigten Kondensatorleistung. Für abweichende Luftdurchsätze findet man den Leistungskorrekturfaktor für Kondensatoren in Diagramm "B".

◇ Livello di pressione sonora a 3 m di distanza dall'apparecchio, sulla scala A, in campo libero.

◇ Sound pressure levels measured at a distance of 3 m from unit on scale A in a free field.

◇ Niveau de pression sonore à 3 m de distance de l'appareil sur échelle A en champ libre.

◇ Schalldruckpegel gemessen in 3 m Abstand in freiem Feld.



FR Fattore refrigerante / Refrigerant factor / Facteur réfrigérant / Faktor Kältemittel

R	R404A	R22	R134a
FR	1,00	0,96	0,93



CONDENSATORI COMPATTI AD ALTA EFFICIENZA COSTANTE

I condensatori **STN, STFT, STVF** e **STVF...ES** rispetto ai condensatori tradizionali realizzati con tubi di rame ed alette d'alluminio offrono notevoli vantaggi d'impiego derivanti dalla tecnologia unica con la quale sono costruiti. Gli aspetti più caratteristici di questi condensatori sono i seguenti:

- **Elevato scambio termico** derivante dalla tecnologia "senza tubo" e dalla presenza di turbolenziatori di fluido nei tubi e sulle alette.
- **Ridotto volume interno** del circuito con conseguente riduzione del costo del fluido refrigerante.
- **Elevata resistenza alla corrosione** ottenuta con un nuovo ciclo di protezione che assicura l'impiego con successo dei condensatori nelle condizioni più gravose di funzionamento.
- **Prestazioni costanti** nel tempo assicurate dalla speciale configurazione dei condotti del refrigerante ottenuta direttamente dalle alette.
- **Absoluta pulizia interna** ottenuta con il ciclo esclusivo di produzione che prevede la saldatura a 1150 °C dei collari delle alette in atmosfera neutra. Questo aspetto risulta di particolare importanza per l'impiego dei nuovi refrigeranti.
- **Elevata resistenza meccanica** che esclude la possibilità di danneggiamento delle alette e facilita le eventuali operazioni di pulizia del condensatore.
- **Facile e veloce montaggio** dei convogliatori d'aria **C** e **CF** che incrementano sensibilmente le potenze dei condensatori.
- **Abbinamento ottimale dei motoventilatori** ai condensatori **STVF** e **STVF...ES** per ottenere le massime prestazioni, un funzionamento silenzioso e consumi di energia ridotti.
- **Dimensioni d'ingombro particolarmente ridotte** dei condensatori **STFT**. Questo aspetto consente di ottenere prestazioni molto elevate soprattutto quando lo spazio disponibile è limitato, ottenendo una riduzione della temperatura di condensazione.
- **Abbinamento ottimale dei compressori** ai condensatori. In casi particolari, soprattutto quando lo spazio disponibile per il condensatore è limitato, l'impiego del condensatore compatto ad alta efficienza **STFT** consente il migliore utilizzo del compressore ed in vari casi rende possibile anche l'impiego di un compressore di potenza inferiore.

CONDENSEURS À AIR COMPACTS À HAUTE EFFICACITÉ PERMANENTE

Les condenseurs **STN, STFT, STVF** et **STVF...ES**, par comparaison aux condenseurs traditionnels réalisés en tubes cuivre et ailettes aluminium, offrent des avantages remarquables d'installation dérivant de la technologie unique sur laquelle ils sont construits.

Les aspects les plus caractéristiques de ces condenseurs sont par exemple:

- **Haute capacité d'échange thermique** par la technologie "sans tube" qui assure un contact direct entre le réfrigérant et les ailettes et par la présence de turbulateurs internes sur le circuit comme externes sur les ailettes.
- **Volume interne très faible** du circuit avec pour conséquence un coût réduit de réfrigérant.
- **Haute résistance à la corrosion** obtenue par un nouveau cycle de protection qui assure une longue durée de vie dans les conditions les plus difficiles de fonctionnement.
- **Permanence des performances** dans le temps assurée par le passage direct du réfrigérant dans le circuit des ailettes.
- **Parfaite propreté interne** obtenue par le cycle de production qui comprend un brasage au four à 1150 °C en atmosphère neutre des collets des ailettes formant tubes. Point important eu égard aux exigences de nouveaux réfrigérants.
- **Haute résistance mécanique** des ailettes et coudes ce qui exclut les dommages en transport et facilite le nettoyage des ailettes lors d'opérations de maintenance.
- **Montage facile et rapide** des carénages de ventilation "**C**" et "**CF**" qui augmentent sensiblement la puissance des condenseurs.
- **Association optimale des moto-ventilateurs** sur les modèles **STVF** et **STVF...ES** pour obtenir les performances maximales, un fonctionnement silencieux et une basse consommation d'énergie.
- **Dimensions d'encombrement particulièrement réduites** des condenseurs **STFT**. Cette caractéristique permet d'obtenir des performances très élevées même lorsque l'espace disponible est limité et donc d'obtenir une diminution de la température de condensation.
- **Association optimale des compresseurs** aux condenseurs. Dans les cas particuliers, même lorsque l'espace pour le condenseur est limité, l'installation d'un condenseur compact **STFT** permet une meilleure utilisation du compresseur et dans certains cas autorise l'installation d'un compresseur de puissance inférieure.

COMPACT CONDENSERS WITH HIGH AND FIRM EFFICIENCY

STN, STFT, STVF and **STVF...ES** condensers compared with traditional ones manufactured with copper tubes and aluminium fins give remarkable installation advantages coming from the exclusive technology incorporated in the manufacture.

The most important features of our condensers are the following:

- **High heat exchange** given by "tubeless" technology and fluid turbulators built into the tubes and in the fins.
- **Circuit internal volume reduction** allows a decrease in refrigerant costs.
- **High corrosion resistance** obtained by a new protection process assuring a successful employment of condensers.
- **Firm performance** in the long run, assured by the special configuration of refrigerant tubes formed directly by the fins.
- **Absolute internal cleaning** given by an exclusive production process which provide that soldering of fin collars will be done at 1150 °C in an inert atmosphere. This is very important considering the use of the new refrigerants.
- **Best mechanical resistance** to fin deformation that makes easier condensers cleaning by use of steel.
- **Easy and quick fitting** of **C** and **CF** and shrouds which increase sensibly condenser performances.
- **Perfect combination of fan motors** with **STVF** and **STVF...ES** condensers gives the highest performance with quiet operation and low energy consumption.
- **STFT overall dimensions remarkably reduced**. This aspect gives high performance also when the space available is very small and allows a reduction in condensing temperature.
- **Excellent combination of compressors** with our condensers. In some particular cases, especially when the space available is very small, the employment of **STFT** compact condensers allows the best use of compressor. Often a lower capacity compressor capacity can be employed.

KOMPAKT-VERFLÜSSIGER MIT HOHER UND DAUERHAFTER LEISTUNG

Die Verflüssiger **STN, STFT, STVF** und **STVF...ES**, vergleichen mit herkömmlichen Verflüssigern aus Kupferrohren und Aluminium-Lamellen, bieten bemerkenswerte Vorteile, die von der einzigartigen Technologie, mit der sie konstruiert wurden, herrührt.

Die wichtigsten Merkmale unserer Verflüssiger sind folgende:

- **Hoher Wärmeaustausch**, der auf die "rohrlose" Technologie und die Turbulatoren, in den Rohren und auf den Lamellen zurückzuführen ist.
- **Reduktion des inneren Volumens** im Kreislauf erlaubt eine Senkung der Kältemittel-Kosten.
- **Gleichbleibende Leistung** im Dauerbetrieb, erzielt durch die direkte Verbindung der Kältemittel-Leitungen mit den Lamellen.
- **Absolute innere Sauberkeit** wird erreicht durch einen speziellen Produktionsvorgang, der dafür sorgt, dass das Löten der Lamellen-kragen bei 1150 °C unter Schutzgas vorgenommen wird. Dies ist sehr wichtig im Bezug auf die Verwendung der neuen Kältemittel.
- **Erhöhte Korrosionsbeständigkeit**, die durch ein neues Schutzverfahren erzielt wird, welche eine erfolgreiche Verwendung der Verflüssiger unter schwierigsten Einsatzbedingungen gewährleistet.
- **Hohe mechanische Beständigkeit**, welche verformungen der Lamellen ausschließt und eventuelle Reinigungsarbeiten der Verflüssiger erleichtert.
- **Leichte und schnelle Montage** der Luftführungen **C** und **CF**, welche die Leistung der Verflüssiger erheblich steigern.
- **Optimale Kombination von Ventilator-Motoren** mit **STVF** und **STVF...ES** Verflüssiger, um höchste Leistung bei leisem Lauf und niedriger Energieverbrauch zu erlangen.
- **Bemerkenswerte Reduktion der Gesamtabmessungen** der **STFT** Verflüssiger. Dieser Aspekt ermöglicht eine erhöhte Leistung, vor allem wenn der verfügbare Platz begrenzt ist, und eine Reduktion der Verflüssigungs-Temperatur.
- **Optimale Kombination von Kompressoren** mit unseren Verflüssigern. In einzelnen Fällen, vor allem, wenn der verfügbare Platz für den Verflüssiger begrenzt ist, ermöglicht die Verwendung des Kompakt-Verflüssigers **STFT** mit hoher Leistungsfähigkeit den best möglichen Einsatz des Kompressors. In verschiedenen Fällen kann bei optimaler Auslegung sogar ein Kompressor mit niedrigerer Leistung eingesetzt werden.



"IL FUTURO HA UN CUORE ANTICO"
 "LE FUTUR A UN COEUR ANCIEN"
 "THE FUTURE HAS AN ANCIENT HEART"
 "DIE ZUKUNFT HAT EIN ANTIKES HERZ"

(P. Levi)



Headquarters:

LU-VE S.p.A.

21040 UBOLDO VA - ITALY
 Via Caduti della Liberazione, 53
 Tel. +39 02 96716.1 Fax +39 02 96780560
 E-mail: sales@luve.it

<http://www.luve.it>

Branches :

FRANCE

LU-VE CONTARDO FRANCE

69321 LYON Cedex 05
 4 quai des Etroits
 Tel. +33 4 72779868
 Fax +33 4 72779867
 E-mail: luve-contardo@wanadoo.fr

GERMANY

LU-VE CONTARDO DEUTSCHLAND GmbH

70597 STUTTGART
 Bruno - Jacoby - Weg, 10
 Tel. +49 711 727211.0
 Fax +49 711 727211.29
 E-mail: zentrale@luve.de

SPAIN

LU-VE CONTARDO IBÉRICA S.L.

28043 MADRID - ESPAÑA
 C/. Ulises, 102 - 4a planta
 Tel +34 91 7216310
 Fax +34 91 7219192
 E-mail: luveib@retemail.es

UK - EIRE

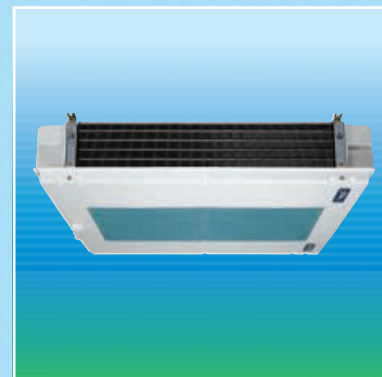
LU-VE CONTARDO UK-EIRE OFFICE

FAREHAM HAMPSHIRE
 PO157YU
 P.O.Box 3
 Tel. +44 1 489 881503
 Fax +44 1 489 881504
 E-mail: luveuk@btclick.com

AUSTRALIA

LU-VE PACIFIC PTY. LTD.

3074 AUSTRALIA
 THOMASTOWN - VICTORIA
 84 Northgate Drive
 Tel. +61 3 946 41433
 Fax +61 3 946 40860
 E-mail: sales@luve.com.au



GARANZIA 2 ANNI

Tutti i nostri prodotti sono costruiti con materiali di qualità e sottoposti a severi collaudi. Essi vengono pertanto garantiti per il periodo di due anni da qualsiasi difetto di costruzione. Sono esclusi dalla garanzia i danni causati da fenomeni di corrosione. Eventuali parti od apparecchi riscontrati difettosi dovranno essere resi franco di porto al nostro Stabilimento, ove verranno controllati e, a nostro giudizio, riparati o sostituiti. Nessuna responsabilità viene da noi assunta per perdite o danni causati dall'uso o cattivo uso dei nostri prodotti. Ogni forma di garanzia decade qualora si riscontrasse che gli apparecchi sono stati sottoposti a cattivo uso o erroneamente installati. Ci riserviamo di apportare alla nostra produzione tutte le modifiche atte a migliorarne il rendimento o l'aspetto senza previa comunicazione e senza impegno per quanto riguarda la produzione precedente.

GARANTIE 2 ANNÉES

Tous nos produits sont fabriqués avec du matériel de premier choix et soumis à des essais sévères. Nous les garantissons, néanmoins, pour une période de deux années, contre tous défauts de construction. Les dommages causés par des phénomènes de corrosion sont exclus. Toutes les parties ou appareils éventuellement défectueux devront nous être expédiés franco à l'Usine. Après notre contrôle, ils seront réparés ou remplacés, selon notre jugement. Nous ne prenons aucune responsabilité pour les dommages éventuels causés par l'usage ou la mauvaise installation de nos appareils. Notre garantie s'annulerait au cas où nos appareils seraient soumis à une mauvaise installation. Nous nous réservons le droit de modifier les caractéristiques de construction de nos appareils sans avis préalable, et sans aucun engagement vis-à-vis des fournitures précédentes.

GUARANTEE 2 YEARS

All our products are produced with high quality materials and undergo severe quality tests. They are therefore guaranteed against defective workmanship and material for a period of two years from date of shipment. Any damage caused by corrosive agents are excluded. If a defect should develop return the equipment or the part, with prepaid freight, to our factory where it will be checked and replaced or repaired, according to our judgement. No responsibility is taken by us for damages caused by use or misuse of our products. No guarantee is granted in the event of bad or incorrect use of the products. We reserve the right to make changes in specifications or design, at any time, without notice and without obligation to purchasers or owners of previously sold equipment.



GEWÄHRLEISTUNG 2 JAHRE

Alle Erzeugnisse dieses Kataloges sind aus hochwertigen Materialien hergestellt und strengen Kontrollen unterworfen. Wir leisten daher Gewährleistung für den Zeitraum zwei Jahre für jede Art von Konstruktionsfehlern. Die durch Korrosion verursachte Schäden sind von der Gewährleistung ausgeschlossen. Reklamierbare Waren müssen frachtfrei an uns eingesandt werden, wo sie geprüft und nach unserer Entscheidung ausgewechselt werden. Wir übernehmen jedoch keine Verantwortung für Verluste oder Schäden infolge von normalen Verschleiss oder unsachgemässer Behandlung. Jede Art von Gewährleistung erlischt, falls festgestellt werden sollte, dass die Geräte unsachgemäß behandelt oder falsch eingebaut wurden. Da wir bestrebt sind, unsere Erzeugnisse ständig zu verbessern, sind für Konstruktions und Spezifikationsänderungen alle Rechte vorbehalten.