



Сетчатые фильтры типа FA

Введение



Сетчатые фильтры FA со сменным сердечником используются в трубопроводах с фторсодержащими хладагентами, аммиаком, водой, рассолами, маслом и газом.

Преимущества

- Хорошо задерживают частицы грязи, например, шлак, окалину и металлические стружки.
- Создают небольшие перепады давления.

Технические характеристики

Температура рабочей среды
От -50 до $+140$ °C.

Макс. испытательное давление $p' = 42$ бар

Макс. рабочее давление
PS = 28 бар.

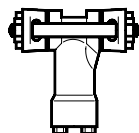
Вставка фильтра
Сетка из нержавеющей стали с размером ячейки 150 мкм (100 меш)

Материалы

- Прокладки не асбестовые
- Корпус клапана выполнен из GGG – 40.3

Оформление заказа

Фильтры в сборе



Тип фильтра	Применение	Соединение с клапаном или трубой	Площадь фильтра, см ²	Объем фильтра, см ³	k, ¹⁾ м ³ /ч	Соединительные болты	Кодовый номер
FA 15	Для установки на клапан	6 F, TE 12, CVM	40	68	3.3	M12 × 180	006-0040 ²⁾
		TEA 20, TEAT 20, TEVA 20			3.3	M12 × 170	006-0042 ²⁾
		EVR 15, EVRA 3			3.3	M12 × 188	006-0043 ²⁾
		EVRA/T 10-15			3.3	M12 × 107	006-1012 ²⁾
FA 20	Для установки на клапан	EVR 20	60	145	7.0	M12 × 240	006-0046 ²⁾
		TEA 85, TEAT 85, TEVA 85			7.0	M12 × 206	006-0048 ²⁾
		EVRA/T 20			7.0	M12 × 127	006-1013 ²⁾
FA 15	Для установки в трубопровод	1/4 дюйм. с фланцами под сварку	40	68	1.9	M12 × 127	006-0050 ³⁾
		3/8 дюйм. с фланцами под сварку			2.6	M12 × 127	006-0051 ³⁾
		1/2 дюйм. с фланцами под сварку			3.5	M12 × 127	006-0052 ³⁾
		3/4 дюйм. с фланцами под сварку			3.5	M12 × 127	006-0053 ³⁾
		1/2 дюйм. с фланцами под сварку			2.6	M12 × 127	006-0057 ³⁾
		5/8 дюйм. с фланцами под сварку			3.4	M12 × 127	006-0058 ³⁾
		3/4 дюйм. с фланцами под сварку			3.2	M12 × 127	006-0059 ³⁾
		7/8 дюйм. с фланцами под сварку			3.5	M12 × 127	006-0075 ³⁾
		1 дюйм. с фланцами под сварку			3.5	M12 × 127	006-0060 ³⁾
		FA 20			Для установки в трубопровод	1/2 дюйм. с фланцами под сварку	60
3/4 дюйм. с фланцами под сварку	7.4		M12 × 160	006-0066 ³⁾			
1 дюйм. с фланцами под сварку	7.4		M12 × 160	006-0067 ³⁾			
5/8 дюйм. с фланцами под сварку	5.1		M12 × 160	006-0071 ³⁾			
1 1/8 дюйм. с фланцами под сварку	7.3		M12 × 160	006-0074 ³⁾			
1 дюйм. с фланцами под сварку	7.3		M12 × 160	006-0074 ³⁾			

¹⁾ Коэффициент k, характеризует расход воды через фильтр в м³/ч при перепаде давления на фильтре 1 бар и плотности жидкости 1000 кг/м³.

²⁾ Кодовый номер учитывает болты, гайки и прокладки без фланцев.

³⁾ Кодовый номер учитывает фланцы, болты, гайки и прокладки.

Оформление заказа
(продолжение)
**Компоненты/
Дополнительные
принадлежности**
Корпус фильтра без фланцев

Тип фильтра	Площадь фильтра, см ²	Объем фильтра, см ³	kv ¹⁾ м ³ /ч	Кодовый номер
FA 15	40	68	3.3	036-0060
FA 20	60	145	7.0	036-0061 ²⁾
FA 20	60	145	7.0	036-0062 ³⁾

¹⁾ Коэффициент kv, характеризует расход воды через фильтр в м³/ч при перепаде давления на фильтре 1 бар и плотности жидкости 1000 кг/м³.

²⁾ Для непосредственной установки в трубопровод

³⁾ Для непосредственной установки на клапан

Фланцы с прокладками для фильтра FA 15

Размер фланца	Тип	Кодовый номер
3/8 дюйм под сварку	T	006-1120
	G	006-1121
1/2 дюйм под сварку	T	006-1122
	G	006-1123
3/4 дюйм под сварку	T	006-1124
	G	006-1125
5/8 дюйм под пайку	T	006-1162
	G	006-1163
7/8 дюйм под пайку	T	006-1176
	G	006-1177

Болты с прокладками

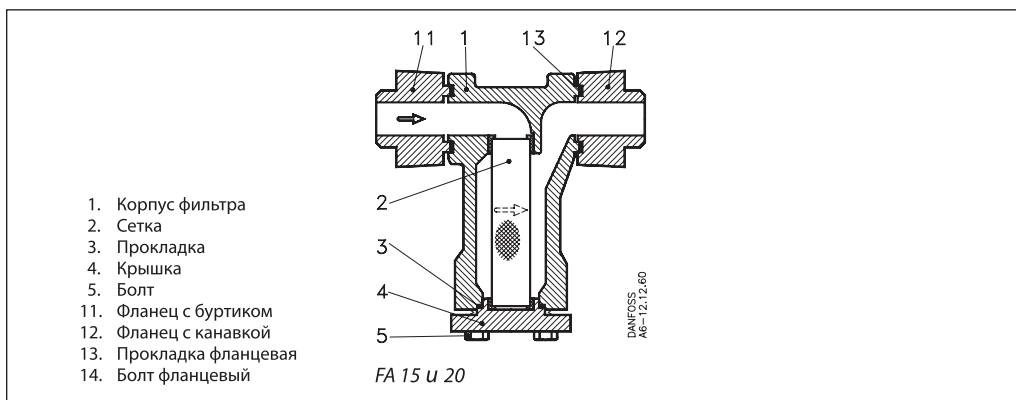
Размер	Кодовый номер
M12 × 107 mm	006-1101
M12 × 127 mm	006-1108
M12 × 160 mm	006-1136
M12 × 170 mm	006-1103
M12 × 180 mm	006-1102
M12 × 188 mm	006-1104
M12 × 206 mm	006-1106
M12 × 240 mm	006-1105

Фланцы с прокладками для фильтра FA 20 ¹⁾

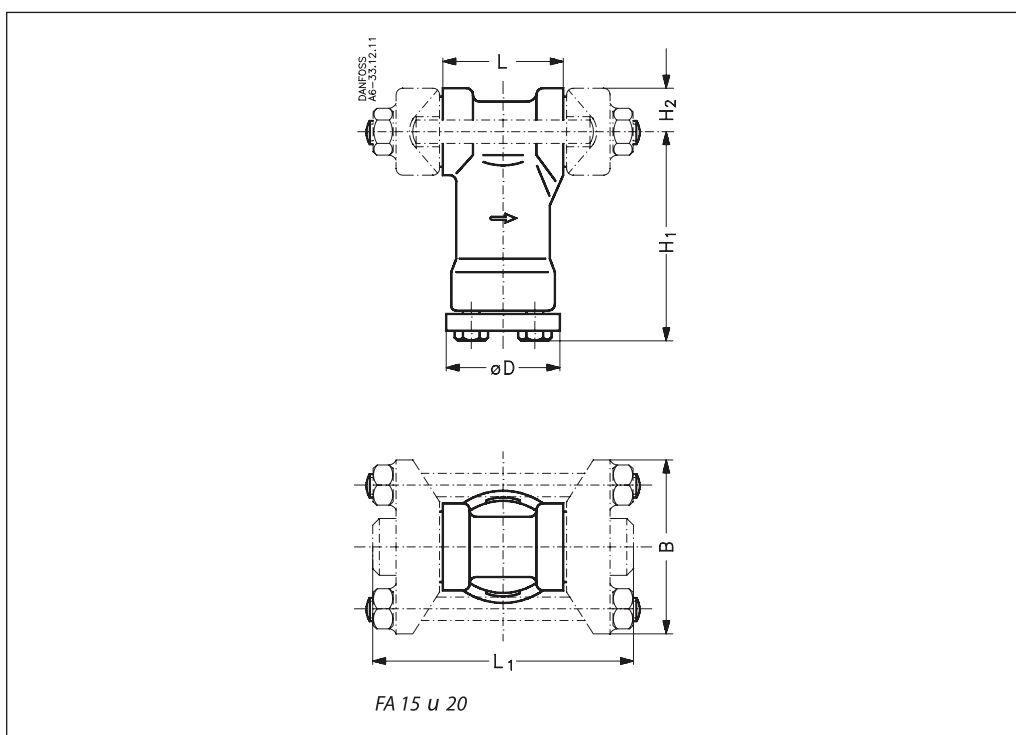
Размер фланца	Тип	Кодовый номер
3/4 дюйм под сварку	T	006-1128
	G	006-1129
1 дюйм под сварку	T	006-1130
	G	006-1131
1 1/8 дюйм под пайку	T	006-1174
	G	006-1175
22 мм под пайку	T	006-1178
	G	006-1179

¹⁾ Только для кода № **036-0061**.

Конструкция



Размеры и масса



Тип фильтра	Кодовый номер	H ₁ мм	H ₂ мм	L мм	Фланцы под сварку	Фланцы под пайку	B мм	øD мм	Масса, кг
					L ₁ мм	L ₁ мм			
FA 15	006-0040 → 006-0043	95	20	54				51	1.2
FA 15	006-0050 → 006-0058	95	20		116	109	80	51	1.7
FA 20	006-0046 → 006-0048	106	26	72				60	2.2
FA 20	006-0065 → 006-0074	106	26		142	137	96	60	2.9



ООО «Данфосс»

143581, Московская область,
 Истринский район, с. Павловская
 Слобода, деревня Лешково, 217
 Тел.: (495) 792-57-57
 Факс: (495) 792-57-60
 E-mail: ra@danfoss.ru
 Internet: www.danfoss.com/russia

Филиал
 194100, г. Санкт-Петербург,
 Пироговская наб., д. 17, корп. 1
 Тел.: (812) 320-20-99
 Факс: (812) 327-87-82
 E-mail: 5102@danfoss.ru

Филиал
 420139, г. Казань,
 ул. Вишневского, д. 26, офис 201
 Тел./факс: (843) 264-57-53
 E-mail: 5105@danfoss.ru

Филиал
 644007, г. Омск,
 ул. Октябрьская, 120, офис 406
 Тел.: (3812) 24-82-71
 Тел./факс: (3812) 24-54-81

Филиал
 690087, г. Владивосток,
 ул. Крылова, 10, офис 313
 Тел.: (4232) 65-00-66
 Факс: (4232) 65-04-01

Представительство в Белоруссии
 220040, г. Минск,
 ул. М. Богдановича, 124, офис 4Н
 Тел.: (375 17) 237-53-66, 237-23-94
 Факс: (375 17) 237-29-68

Компания «Данфосс» не несёт ответственности за пропуски или ошибки в каталогах, брошюрах и других печатных материалах. Компания «Данфосс» оставляет за собой право вносить изменения в конструкции оборудования и спецификации без предварительного уведомления. Все торговые марки, приведённые в данном материале, являются собственностью соответствующих компаний. Название Danfoss и логотип Danfoss являются торговыми марками компании Danfoss A/S. Все права защищены.