

Compresseur / Compressor  
Code tension / Voltage code : T

# TAG4581Z

Froid commercial et industriel positif (HP)  
Commercial & industrial application (HBP)

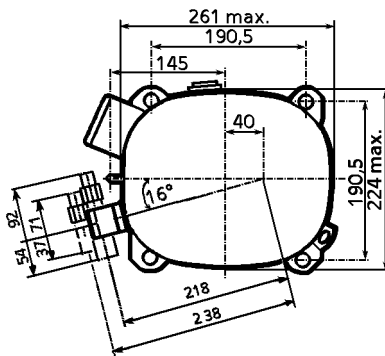
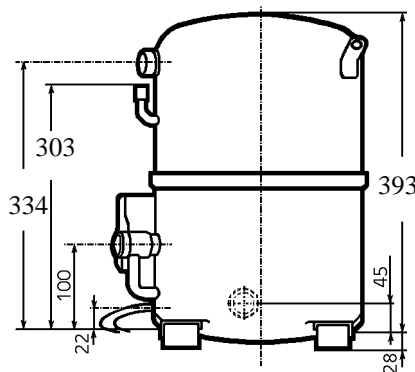
400-440V / 50-60Hz - 3~

R404A



N° 227MU-T - ind c

Conditions Conditions	fréquence frequency	Prod frigorifique nominale / nominal refrigerating capacity			Puis. sonore Sound level
		Watts	Kcal/h	BTU/h	
EN12900*	50 Hz	16569	14249	56500	ISO 3745 / ISO 3743-1 84 dBA
EN12900*	60 Hz	19419	16700	66219	



**Cylindrée / Displacement :** 145 cm<sup>3</sup>  
**Poids net / Net weight :** 48.1 Kg  
**Charge en huile / Oil charge :** 1960 cm<sup>3</sup>  
**Type d'huile / Oil type :** P.O.E /  
**Détente / Expansion device :** Capillaire/Détendeur  
 Capillary/Exp° valve  
**Refroidissement / Cooling :** Ventilé / Forced

**Résistance à 20° C / Windings resistances at 20° C**  
 Phases 1,2,3. / Phase Nr 1,2,3 : 1.63 Ohms

**Intensité / Current**  
 nom. / Rated current RLA : 12.7 / 13.9 A  
 max. / Max current : 20.8 / 21.4 A  
 dém. / Start current LRA : 83 / 85 A

**Ap. Electrique / Electrical equipment :** TRI

**Protecteur / Overload :** Interne / Internal

\* EN 12900: T°cond.+50°C / T°évap. +5°C / T°gas aspirés. +20°C / Sous refroidissement. 0K

\* EN 12900 : Cond. T° +50°C / Evap. T° +5°C / Return gas T° +20°C / Subcooling. 0K

Pour conduites Ø ext / For tubing O.D.

Aspiration Suction	Refoulement Discharge	Charge Process
28.6 (1"1/8)	15.9 (5/8")	6.35 (1/4")

Les caractéristiques données dans cette fiche technique peuvent évoluer sans avis préalable, avec les améliorations que 'TECUMSEH EUROPE' entend toujours apporter à sa production.  
 'TECUMSEH EUROPE', in a constant endeavour to improve its products reserves the right to change any information contained in this leaflet without prior warning.



Tecumseh

<b>TAG4581Z</b>	<b>Tension T : 400V 3~ 50Hz / 440V 3~ 60 Hz</b>	<b>R404A</b>	<b>N°227MU-T</b>	<b>Ind c</b>
-----------------	---	--------------	------------------	--------------

Les performances sont données dans les **conditions EN 12900** :  
Elles sont certifiées uniquement en 50 Hz

The performance data are in **EN 12900 conditions** :  
They are only certified in 50 Hz

Gaz aspirés : 20°C  
Sous refroidissement : 0°C

Return gas : 20°C  
Subcooling : 0°C

### 50 Hz R404A

4   T condensation	5   T évaporation (°C)		-25	-20	-15	-10	-5	0	5	10	15
<b>30</b>	1   P frigorigère (W)		6540	8504	10797	13470	16568	20141	24237	28904	34190
	2   P absorbée (W)		3573	4078	4549	5003	5454	5919	6413	6954	7556
	3   I absorbée (A)		7.16	7.65	8.17	8.72	9.3	9.91	10.55	11.21	11.91
<b>40</b>	1   P frigorigère (W)			6881	8931	11267	13937	16989	20471	24431	28918
	2   P absorbée (W)			4186	4779	5334	5867	6393	6929	7491	8094
	3   I absorbée (A)			7.8	8.44	9.11	9.82	10.55	11.31	12.09	12.91
<b>50</b>	1   P frigorigère (W)				6966	8957	11189	13710	<b>16569</b>	19814	23492
	2   P absorbée (W)				4867	5558	6206	6828	<b>7439</b>	8056	8694
	3   I absorbée (A)				8.63	9.42	10.25	11.1	<b>11.98</b>	12.9	13.84
<b>60</b>	1   P frigorigère (W)					6557	8341	10323	12549	15069	17929
	2   P absorbée (W)					5631	6429	7181	7901	8607	9314
	3   I absorbée (A)					9.65	10.6	11.58	12.58	13.62	14.68

### 60 Hz R404A

4   T condensation	5   T évaporation (°C)		-25	-20	-15	-10	-5	0	5	10	15
<b>30</b>	1   P frigorigère (W)		7739	10013	12607	15580	18990	22898	27360	32438	38189
	2   P absorbée (W)		4335	4964	5575	6193	6843	7549	8335	9227	10250
	3   I absorbée (A)		6.89	7.62	8.38	9.17	9.99	10.83	11.71	12.62	13.55
<b>40</b>	1   P frigorigère (W)			8245	10625	13290	16299	19712	23586	27981	32957
	2   P absorbée (W)			5130	5869	6581	7293	8028	8810	9666	10618
	3   I absorbée (A)			7.79	8.68	9.59	10.54	11.51	12.51	13.54	14.6
<b>50</b>	1   P frigorigère (W)				8435	10747	13308	16180	<b>19419</b>	23086	27239
	2   P absorbée (W)				6004	6876	7714	8542	<b>9386</b>	10268	11215
	3   I absorbée (A)				8.9	9.94	11.01	12.11	<b>13.24</b>	14.4	15.58
<b>60</b>	1   P frigorigère (W)					8037	10105	12388	14947	17838	21123
	2   P absorbée (W)					6960	7989	8975	9943	10918	11923
	3   I absorbée (A)					10.21	11.41	12.63	13.89	15.17	16.49

1 = refrigerating capacity      2 = watt input      3 = current      4 = condensing temperature      5 = evaporating temperature

Nota : Les caractéristiques données dans cette fiche technique peuvent évoluer sans avis préalable, avec les améliorations que "TECUMSEH EUROPE" entend toujours apporter à sa production.

Note : "TECUMSEH EUROPE", in a constant endeavour to improve its products reserves the right to change any information contained in this leaflet without prior warning.