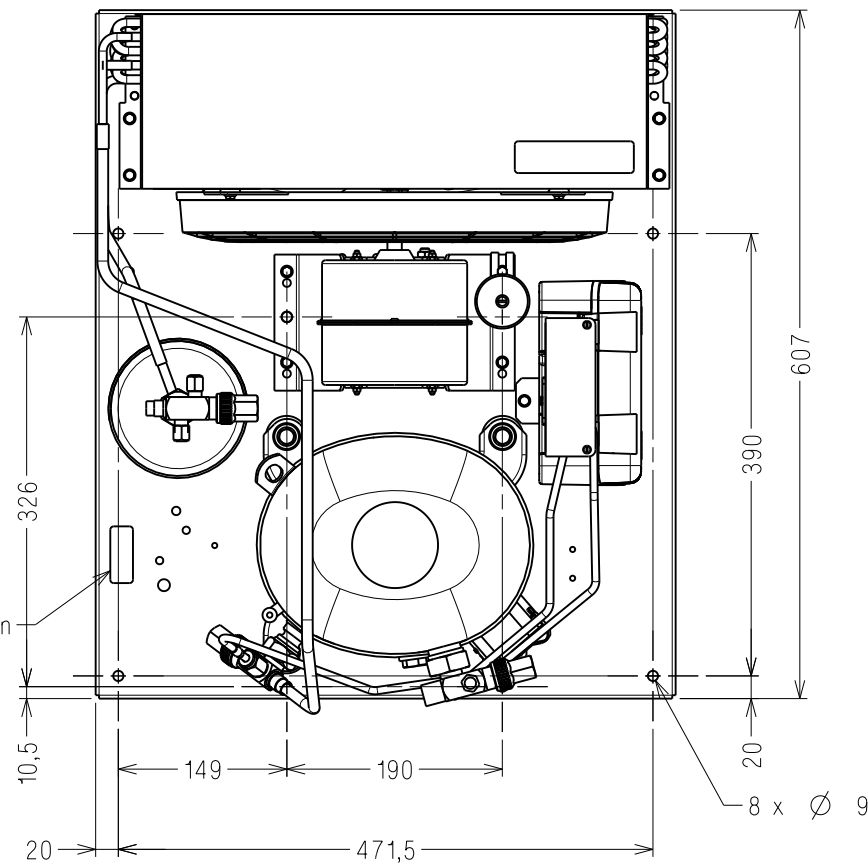
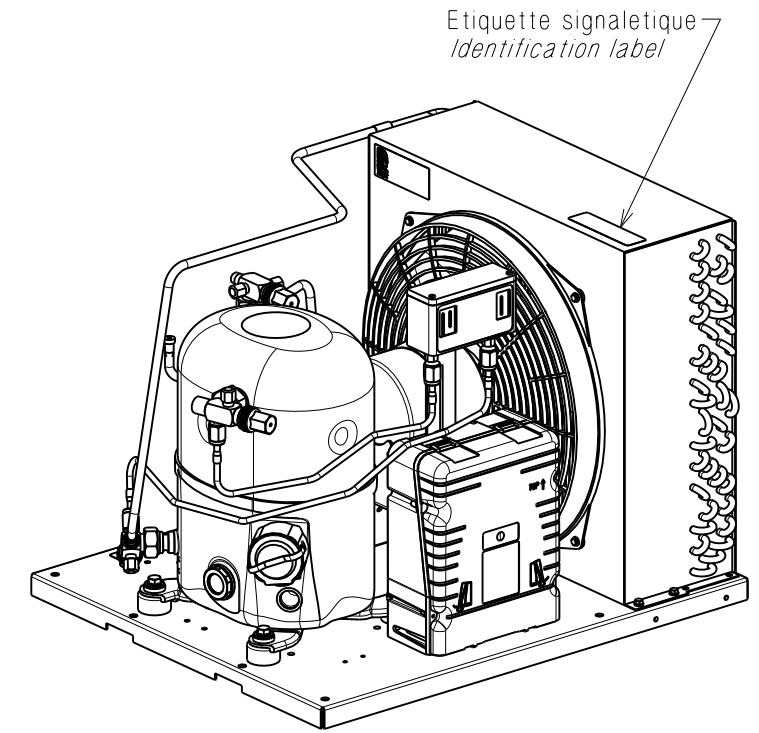
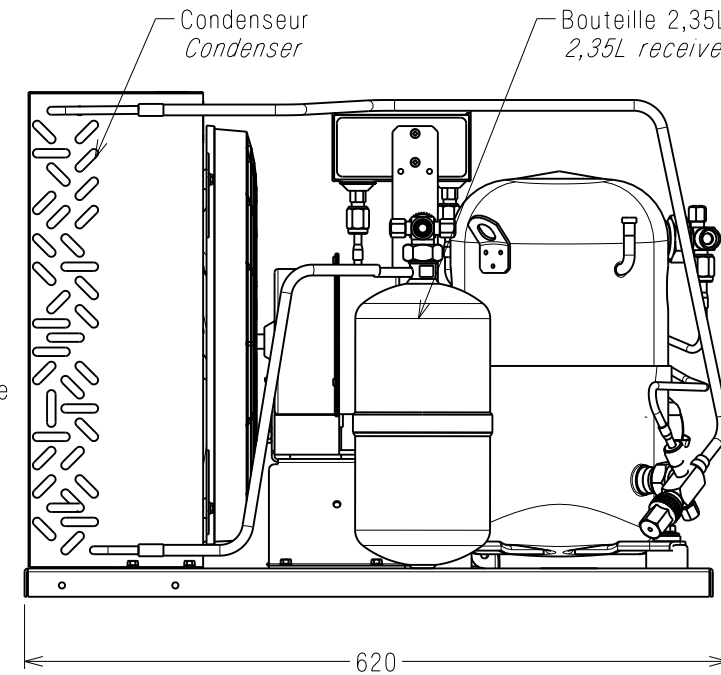
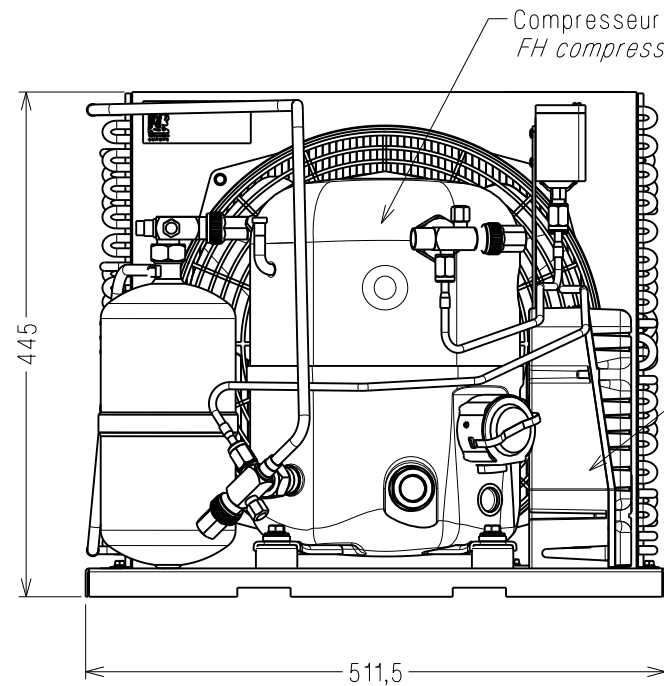


POUR LE CLASSEMENT
DG8014

NOTES



ATTENTION DOCUMENT
STRICTEMENT CONFIDENTIEL ET PRIVE

Ce document est la propriété exclusive de TECUMSEH EUROPE SA et renferme des informations ayant un caractère privé et confidentiel.

Ce document est remis sous la condition formelle que son contenu ne sera pas divulgué à un tiers, ni reproduit, ni adapté ou publié sans le consentement express de TECUMSEH EUROPE et qu'il pourra être utilisé qu'après l'autorisation écrite de ladite société. Sur simple demande de TECUMSEH EUROPE le présent document devra lui être restitué intégralement.

COTES CRITIQUES
Q.A. SYMBOLS

★	CATEGORIE 1	CATEGORY 1
▲	CATEGORIE 2	CATEGORY 2
■	CATEGORIE 3	CATEGORY 3
□	CATEGORIE 4	CATEGORY 4

CATEGORIES DEFINIES PAR SP7121
IN ACCORDANCE WITH SP7121

TYPE DE DIFFUSION
KIND OF PUBLICATION

(Rayer les mentions inutiles)
(Check off the useless informations)

BON POUR CONSULTATION FOR QUOTATION	
BON POUR FABRICATION PRESERIE FOR SMALL PRODUCTION	
BON POUR FABRICATION SERIE FOR LARGE PRODUCTION	

Date : 08/08/08 Visa : R.PITOT
Date: Sign:

A.M. File no.	Ind Rev	Rep. Mark	Modifications Change content	Date Date	Visa Sign	Verif Check
26476	a	---	Mise a jour et creation lien GPAO	08/08/08	RP	FC
24541	-	---	Creation Plan DG	20/10/04	SR	SH

MATIERE : Conforme a la directive RoHS (voir SP7124)
Material:

TOLERANCES GENERALES GENERAL TOLERANCES	lineaire: straight: ± 2 angulaire: angular: ± --	
--	---	--

Dessine par: Drawn by: R.PITOT	le: 08/08/08	ECH. Scale -1-	ORIGINE Origin -
Verifie par: Check by: F.CAMBRONERO	le: 08/08/08		

FH Bout.2,35L 2,35L receiver FH	TECUMSEH EUROPE S.A. 38290 LA VERPILLIERE DG8014	Indice Revision a
--	--	-------------------------

Ce plan est propriété exclusive de notre société tous droits de reproduction et de diffusion réservés.
This drawing is the property of our society copyrights and publications reserved.

PUBLICATION