

Compresseur / Compressor

Code tension / Voltage code : T

TAJ4517Z

Froid commercial et industriel positif (HP)
Commercial & industrial application (HBP)

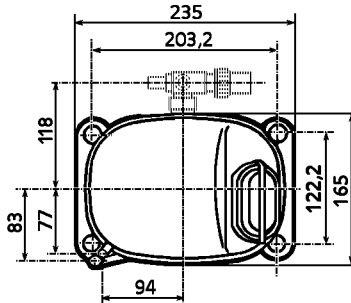
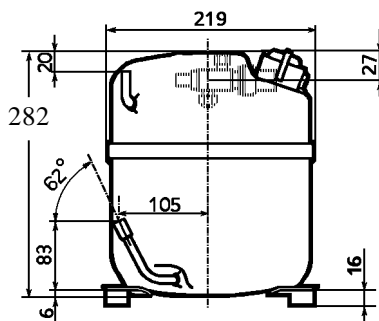
400-440V / 50-60Hz - 3~

R404A



N° 224LU-T - ind d

Conditions <i>Conditions</i>	fréquence <i>frequency</i>	Prod frigorifique nominale / <i>nominal refrigerating capacity</i>			Puis. sonore <i>Sound level</i>
		Watts	Kcal/h	BTU/h	
EN 12900	50 Hz	3366	2895	11478	ISO 3745 / ISO 3743-1
EN 12900	60 Hz	3900	3354	13299	
Cecomaf	50 Hz	3241			68 dBA
Cecomaf	60 Hz	3773			



Cylindrée / *Displacement* : 25.95 cm³
 Poids net / *Net weight* : 22 Kg
 Charge en huile / *Oil charge* : 887 cm³
 Type d'huile / *Oil type* : P.O.E /
 Détente / *Expansion device* : Capillaire/Détendeur
Capillary/Exp° valve

Refroidissement / *Cooling* : Ventilé / *Forced*

Résistance à 20° C / *Windings resistances at 20° C*
 Phases 1,2,3. / *Phase Nr 1,2,3* : 11 Ohms

Intensité / *Current*
 nom. / *Rated current RLA* : 3 / 3 A
 max. / *Max current* : 4 / 4 A
 dém. / *Start current LRA* : 18 / 18 A

Ap. Electrique / *Electrical equipment* : TRI

Protecteur / *Overload* : Interne / *Internal*

2 Protecteurs Ext. / *Ext. Protectors* : MRP30AMK
 Temporisation / *Time check* : 7.5s - 14s / 10.5 A
 T° ouverture / *Opening temp.* : 105° C
 fermeture / *Closing temp.* : 61° C
 Option / *optional* : T0660

* EN 12900: T°cond.+50°C / T°évap. +5°C / T°gas aspirés. +20°C /
 Sous refroidissement. 0K
 * EN 12900 : Cond. T° +50°C / Evap. T° +5°C / Return gas T° +20°C /
 Subcooling. 0K

Pour conduites Æ ext / *For tubing O.D.*

Aspiration <i>Suction</i>	Refoulement <i>Discharge</i>	Charge <i>Process</i>
15.9 (5/8")	9.5 (3/8")	6.35 (1/4")

Les caractéristiques données dans cette fiche technique peuvent évoluer sans avis préalable, avec les améliorations que 'TECUMSEH EUROPE' entend toujours apporter à sa production.
 'TECUMSEH EUROPE', in a constant endeavour to improve its products reserves the right to change any information contained in this leaflet without prior warning.



TAJ4517Z	Tension T : 400V 3~ 50Hz / 440V 3~ 60 Hz	R404A	N°224LU-T	Ind d
-----------------	---	--------------	------------------	--------------

Les performances sont données dans les **conditions EN 12900** :
Elles sont certifiées uniquement en 50 Hz

Gaz aspirés : 20°C
Sous refroidissement: 0°K

The performance data are in **EN 12900 conditions** :
They are only certified in 50 Hz

Return gas: 20°C
Subcooling: 0°K

50 Hz R404A

4 T condensation	5 T évaporation	(°C)	-25	-20	-15	-10	-5	0	5	10	15
30	1 P frigorifique	(W)	1332	1754	2237	2793	3431	4162	4997	5945	7017
	2 P absorbée	(W)	792	884	965	1040	1108	1174	1238	1304	1373
	3 I absorbée	(A)	2.01	2.1	2.19	2.27	2.35	2.43	2.49	2.56	2.61
40	1 P frigorifique	(W)		1386	1821	2309	2861	3487	4199	5005	5917
	2 P absorbée	(W)		928	1038	1138	1230	1315	1396	1476	1556
	3 I absorbée	(A)		2.15	2.28	2.41	2.53	2.65	2.76	2.87	2.97
50	1 P frigorifique	(W)			1389	1805	2266	2783	3366	4026	4773
	2 P absorbée	(W)			1087	1221	1343	1456	1562	1663	1762
	3 I absorbée	(A)			2.34	2.51	2.68	2.84	2.99	3.14	3.29
60	1 P frigorifique	(W)				1296	1662	2065	2515	3024	3601
	2 P absorbée	(W)				1276	1437	1585	1724	1855	1981
	3 I absorbée	(A)				2.58	2.79	3	3.2	3.39	3.58

60 Hz R404A

4 T condensation	5 T évaporation	(°C)	-25	-20	-15	-10	-5	0	5	10	15
30	1 P frigorifique	(W)	1594	2085	2633	3249	3950	4747	5655	6688	7860
	2 P absorbée	(W)	932	1061	1170	1268	1361	1455	1558	1677	1818
	3 I absorbée	(A)	1.77	1.88	2	2.11	2.23	2.35	2.48	2.6	2.73
40	1 P frigorifique	(W)		1656	2166	2722	3339	4030	4810	5693	6692
	2 P absorbée	(W)		1085	1240	1374	1494	1608	1721	1841	1975
	3 I absorbée	(A)		1.92	2.07	2.22	2.38	2.54	2.7	2.87	3.03
50	1 P frigorifique	(W)			1657	2147	2674	3254	3900	4626	5445
	2 P absorbée	(W)			1259	1446	1610	1759	1898	2036	2179
	3 I absorbée	(A)			2.12	2.31	2.5	2.7	2.9	3.1	3.31
60	1 P frigorifique	(W)				1542	1975	2437	2942	3505	4139
	2 P absorbée	(W)				1462	1687	1887	2070	2242	2410
	3 I absorbée	(A)				2.37	2.61	2.84	3.08	3.32	3.56

1 = refrigerating capacity 2 = watt input 3 = current 4 = condensing temperature 5 = evaporating temperature

Nota : Les caractéristiques données dans cette fiche technique peuvent évoluer sans avis préalable, avec les améliorations que "TECUMSEH EUROPE" entend toujours apporter à sa production.

Note : "TECUMSEH EUROPE", in a constant endeavour to improve its products reserves the right to change any information contained in this leaflet without prior warning.