



THE HEART OF FRESHNESS

TECHNICAL INFORMATION

TECHNISCHE INFORMATION

ТЕХНИЧЕСКАЯ ИНФОРМАЦИЯ

KT-180-5 RUS

Opto-elektronische Ölniveau-Überwachung OLC-K1

- 4FES-3(Y)..4NES-20(Y)
- 4FC-3.2(Y)..4NCS-20.2(Y)
- 4FDC-5Y..4NDC-20Y
- 4FES-5.F1Y..4NES-20.F4Y
- 4FSL-7K..4NSL-30K
- 4FHC-5K..4NHC-20K
- 4PTC-6K..4CTC-30K
- 4PTC-7.F3K..4KTC-10.F4K

Opto-electronical Oil Level Monitoring OLC-K1

- 4FES-3(Y)..4NES-20(Y)
- 4FC-3.2(Y)..4NCS-20.2(Y)
- 4FDC-5Y..4NDC-20Y
- 4FES-5.F1Y..4NES-20.F4Y
- 4FSL-7K..4NSL-30K
- 4FHC-5K..4NHC-20K
- 4PTC-6K..4CTC-30K
- 4PTC-7.F3K..4KTC-10.F4K

Оптико-электронный контроль уровня масла OLC-K1

- 4FES-3(Y)..4NES-20(Y)
- 4FC-3.2(Y)..4NCS-20.2(Y)
- 4FDC-5Y..4NDC-20Y
- 4FES-5.F1Y..4NES-20.F4Y
- 4FSL-7K..4NSL-30K
- 4FHC-5K..4NHC-20K
- 4PTC-6K..4CTC-30K
- 4PTC-7.F3K..4KTC-10.F4K

Inhalt	Seite	Content	Page	Содержание	Стр.
1 Sicherheit	2	1 Safety	2	1 Правила техники безопасности	2
2 Technische Merkmale	5	2 Technical features	5	2 Технические особенности	5
3 Elektrischer Anschluss	7	3 Electrical connection	7	3 Электрическое подключение	7
4 Montage	9	4 Mounting	9	4 Монтаж	9

Für die Lebensdauer eines Verdichters ist ausreichende Ölversorgung sehr wichtig. Ein Ausfall der Schmierung z. B. durch Ölmenge kann zu schweren Schäden am Triebwerk führen.

Das OLC-K1 überwacht opto-elektronisch die Ölversorgung von Verdichtern mit Zentrifugalschmierung.

An adequate oil supply is very important for the operating life of a compressor. Lack of lubrication, e. g. due to oil shortage, can lead to serious damage of the drive gear.

The OLC-K1 monitors opto-electronically oil supply of reciprocating compressors lubricated by an oil centrifuge.

Важным фактором, определяющим ресурс компрессора, является достаточное снабжение компрессора маслом. Неудовлетворительная смазка, например, из-за недостаточного количества масла, может привести к серьезным повреждениям привода.

Оптико-электронный датчик OLC-K1 контролирует снабжение маслом компрессоров с центробежной системой смазки.

Autorisiertes Fachpersonal

Sämtliche Arbeiten an Verdichtern und Kälteanlagen dürfen nur von Fachpersonal ausgeführt werden, das in allen Arbeiten ausgebildet und unterwiesen wurde. Für die Qualifikation und Sachkunde des Fachpersonals gelten die jeweils gültigen Richtlinien.

Authorized staff

All work on compressor and refrigeration systems shall be carried out only by refrigeration personnel which has been trained and instructed in all work. The qualification and expert knowledge of the refrigeration personnel corresponds to the respectively valid guidelines.

Специалисты, допускаемые к работе

К выполнению работ на компрессорах и холодильных агрегатах допускаются только специалисты по холодильным установкам прошедшие обучение и инструктаж на все виды работ. Квалификация и знания специалистов должны соответствовать действующим директивам.

1 Sicherheit

Diese Technische Information beschreibt Funktion und Montage des OLC-K1.

Darüber hinausgehende Informationen und Sicherheitshinweise zum gesamten Lebenszyklus des Verdichters siehe Betriebsanleitungen.

Die Verdichter sind nach dem aktuellen Stand der Technik und entsprechend den geltenden Vorschriften gebaut. Auf die Sicherheit der Anwender wurde besonderer Wert gelegt.

Diese Technische Information während der gesamten Verdichter-Lebensdauer aufbewahren.

Folgende technische Dokumente ebenfalls beachten

- KB-104 Betriebsanleitung: halbhermetische Verdichter
- KB-120 oder KB-130 (Ergänzungen) je nach Verdichter
- KB-110 & KB-150: 2-stufige Verdichter
- KW-100 Schraub-Anzugsmomente

Restgefahren

Vom Verdichter können unvermeidbare Restgefahren ausgehen.

Jede Person, die an diesem Gerät arbeitet, muss deshalb diese Betriebsanleitung sorgfältig lesen!

Es gelten zwingend

- die einschlägigen Sicherheits-Vorschriften und Normen (z. B. EN 378, EN 60204 und EN 60335),
- die allgemein anerkannten Sicherheitsregeln,
- die EU-Richtlinien,
- nationale Vorschriften.

Sicherheitshinweise

sind Anweisungen um Gefährdungen zu vermeiden.

Sicherheitshinweise genauestens einhalten!

! Achtung!
Anweisung um eine mögliche Gefährdung von Geräten zu vermeiden.

△ Vorsicht!
Anweisung um eine mögliche minderschwere Gefährdung von Personen zu vermeiden.

1 Safety

This Technical Information describes the function and mounting of OLC-K1.

For further information and safety instructions for the entire service life of the compressor refer to the operating instructions.

The compressors are constructed according to the state of the art and valid regulations. Particular emphasis has been placed on the users' safety.

Retain this Technical Information during the entire lifetime of the compressor.

Observe also the following technical documents

- KB-104 Operating Instructions: semi-hermetic compressors
- KB-120 or KB-130 (supplements) depending on compressor
- KB-110 & KB-150: 2 stage compr.
- KW-100 Screw tightening torques

Residual hazards

Certain residual hazards from the compressors are unavoidable.

All persons working on these units must therefore read these Operating Instructions carefully!

All of the following have validity:

- specific safety regulations and standards (e. g. EN 378, EN 60204 and EN 60335),
- generally acknowledged safety standards,
- EC directives,
- national regulations.

Safety references

are instructions intended to prevent hazards.

Safety references must be stringently observed!

! Attention!
Instructions on preventing possible damage to equipment.

△ Caution!
Instructions on preventing a possible minor hazard to persons.

1 Правила техники безопасности

Настоящая техническая информация описывает принцип работы и монтаж OLC-K1.

Для получения доп. информации и указаний по технике безопасности при работе с компрессором обратитесь к инструкции по эксплуатации.

Данные компрессоры изготовлены в соответствии с современным уровнем техники и отвечают действующим предписаниям. Особое внимание обращено на безопасность пользователей.

Сохраняйте данную техническую информацию на протяжении всего периода эксплуатации компрессора.

Также соблюдайте указания следующей тех. документации

- KB-104 Инструкция по эксплуатации: полугерметичные компрессоры
- KB-120 или KB-130 (дополнения) в зависимости от компрессора
- KB-110 и KB-150: 2-х ступ. компр.
- KW-100 Моменты затяжки резьбовых соединений

Остаточная опасность

Компрессор может являться источником остаточной опасности.

Поэтому все работающие на этом оборудовании должны тщательно изучить данную инструкцию по эксплуатации!

Обязательные для соблюдения предписания:

- соответствующие правила техники безопасности и нормы (например, EN 378, EN 60204 и EN 60335),
- общие правила техники безопасности, предписания ЕС,
- действующие в стране пользователя предписания.

Указания по технике безопасности

это указания, направленные на исключение угроз опасности.

Следует неуклонно соблюдать указания по технике безопасности!

! Внимание!
Указание для предотвращения возможного повреждения оборудования.

△ Осторожно!
Указание для предотвращения возможной незначительной опасности для персонала.

Warning!
Anweisung um eine mögliche schwere Gefährdung von Personen zu vermeiden.

Gefahr!
Anweisung um eine unmittelbare schwere Gefährdung von Personen zu vermeiden.

Allgemeine Sicherheitshinweise

Warning!
Der Verdichter ist im Auslieferungszustand mit Schutzgas gefüllt (Überdruck 0,2..0,5 bar). Bei unsachgemäßer Handhabung sind Verletzungen von Haut und Augen möglich. Bei Arbeiten am Verdichter Schutzbrille tragen! Anschlüsse nicht öffnen, bevor Überdruck abgelassen ist.

Bei Arbeiten am Verdichter nach Inbetriebnahme der Anlage:

Warning!
Verdichter steht unter Druck! Bei unsachgemäßen Eingriffen sind schwere Verletzungen möglich. Verdichter auf drucklosen Zustand bringen! Schutzbrille tragen!

Bei nachträglicher Montage der Prisma-Einheit des OLC-K1 oder nach deren Austausch:

Gefahr!
Schwere Verletzungen oder Tod möglich. Falsche Montage kann zum Herausschießen der Prisma-Einheit führen. Vor Inbetriebnahme des umgebauten Verdichters eine Druckfestigkeitsprüfung durchführen!

Prüfdruck:
1,1-facher Druck des maximal zulässigen Betriebsdrucks (siehe Typschild)

Nach Montage der Prisma-Einheit:

Achtung!
Nach falscher Montage kann Kältemittel oder Öl entweichen. Umgebauten Verdichter vor Inbetriebnahme auf Kältemitteldichtheit prüfen!

Warning!
Instructions on preventing a possible severe hazard to persons.

Danger!
Instructions on preventing an immediate risk of severe hazard to persons.

General safety references

Warning!
The compressor is under pressure with a holding charge to a pressure of 0.2 to 0.5 bar above atmospheric pressure. Incorrect handling may cause injury to skin and eyes. Wear safety goggles while working on compressor. Do not open connections before pressure has been released.

For any work on the compressor after system has been commissioned:

Warning!
Compressor is under pressure! In case of improper handling severe injuries are possible. Release the pressure in the compressor! Wear safety goggles!

In case of subsequent mounting of the OLC-K1 prism unit or after its replacement:

Danger!
Danger of serious injury or death! Incorrect mounting may cause the prism unit to shoot out. Before commissioning of the modified compressor run a strength pressure test!

Test pressure:
1.1-fold of the maximum allowable pressure (see name plate)

After mounting of prism unit:

Attention!
After incorrect mounting refrigerant or oil may escape. Before commissioning check compressor for refrigerant tightness!

Предупреждение!
Указание для предотвращения возможной серьезной опасности для персонала.

Опасность!
Указание для предотвращения непосредственной серьезной опасности для персонала.

Общепринятые указания по технике безопасности

Предупреждение!
Компрессор в состоянии поставки наполнен защитным газом с избыточным давлением примерно 0.2..0.5 bar. Неправильное обращение может вызвать повреждение кожных покровов и глаз. При работе с компрессором одевайте защитные очки. Не открывайте присоединительные элементы до полного сброса избыточного давления.

При выполнении работ на компрессоре после его ввода в эксплуатацию:

Предупреждение!
Компрессор находится под давлением! В случае неправильного обращения возможны серьезные травмы. Сбросьте давление из компрессора! Оденьте защитные очки!

При последующем монтаже блока призм OLC-K1 или после его замены:

Опасность!
Опасность серьезных травм или смерти! Неправильный монтаж может привести к отстреливанию блока призм под действием высокого давления. Перед вводом в эксплуатацию модифицированного компрессора выполнить испытание давлением на прочность!

Давление испытания:
1,1-кратное макс. допустимому давлению (см. заводскую табличку)

После установки блока призм:

Внимание!
После неправильного монтажа может произойти утечка масла или хладагента. Перед вводом в эксплуатацию проверить компрессор на плотность!

Anwendung

Das OLC-K1 wird besonders für Anlagen mit weitverzweigtem Rohrnetz empfohlen oder in Anwendungen, bei denen sich größere Mengen Öl in die Sauggasleitung oder in den Verdampfer verlagern können (z. B. kritische Strömungsgeschwindigkeiten bei Teillast).

Das OLC-K1 überwacht die Ölversorgung des Verdichters direkt im Bereich der Ölzufuhr zu den Lagerstellen. Im Vergleich mit den üblichen Niveaувächtern im Kurbelgehäuse ist damit eine effektivere Schutzfunktion gewährleistet.

Vorgerüstete Auslieferung

Wenn die Prisma-Einheit des OLC-K1 vormontiert bestellt wurde, ist der Verdichter als Ganzes im Werk auf Druckfestigkeit und Dichtheit geprüft worden. In diesem Fall muss nur noch die opto-elektronische Einheit aufgeschraubt und elektrisch angeschlossen werden. (Kapitel 4.2). Die nachträglichen Prüfungen auf Druckfestigkeit und Dichtheit sind in diesem Fall nicht erforderlich.

Spezieller Lagerdeckel

Das OLC-K1 kann bei allen CE3- und C3-Verdichtern nicht in den Standard-Lagerdeckel montiert werden. Dort ist keine Anschlussmöglichkeit vorhanden. Diese Verdichter müssen mit einem speziellen Lagerdeckel bestellt werden.

Folgende Modelle sind betroffen:

- 4FES-3Y..4CES-9(Y)
- 4FC-3.2(Y)..4CC-9.2(Y)
- 4FDC-5Y..4CDC-9Y
- 4FES-5.F1Y..4CES-9.F3Y
- 4FC-5.F1Y..4CC-9.F3Y
- 4FSL-7K..4CSL-12K
- 4FHC-5K..4CHC-9K
- 4PTC-6K..4KTC-10K
- 4PTC-7.F3K..4KTC-10.F4K

Application

The OLC-K1 is recommended especially for systems with a widely extended pipe work, or for applications where larger quantities of oil might migrate into the suction gas line or the evaporator (e. g. critical flow velocities at part load).

The OLC-K1 monitors the oil supply of the compressor directly at the shaft intake to the bearings. A more effective protection function is guaranteed, compared to usual oil level monitoring devices in the crankcase.

Delivery in a pre-setup state

If the prism unit of the OLC-K1 has been ordered pre-assembled, the compressor will have already been tested as a whole with regard to strength pressure and tightness. In this case, it will only be necessary to screw on the opto-electronic unit and to connect it electrically (chapter 4.2). Subsequent strength pressure and tightness test will not be required in this case.

Special bearing cover

On all CE3 and C3 compressors, the OLC-K1 cannot be mounted into the standard bearing cover since no possibility for connection is provided. These compressors need to be ordered with a special bearing cover.

This applies to the following models:

- 4FES-3Y..4CES-9(Y)
- 4FC-3.2(Y)..4CC-9.2(Y)
- 4FDC-5Y..4CDC-9Y
- 4FES-5.F1Y..4CES-9.F3Y
- 4FC-5.F1Y..4CC-9.F3Y
- 4FSL-7K..4CSL-12K
- 4FHC-5K..4CHC-9K
- 4PTC-6K..4KTC-10K
- 4PTC-7.F3K..4KTC-10.F4K

Применение

OLC-K1 особенно рекомендуется для систем, имеющих сложную и разветвленную систему трубопроводов, или при таких применениях, когда большое количество масла может мигрировать на сторону низкого давления (например, из-за критической скорости потока при частичной нагрузке).

OLC-K1 контролирует обеспечение компрессора маслом непосредственно в области подачи масла к местам расположения подшипников. Благодаря чему обеспечивается более эффективная защита по сравнению с обычными реле контроля уровня масла в картере.

Поставка в пед-установленном состоянии

Если блок призм OLC-K1 был заказан предварительно смонтированным, то весь компрессор уже был испытан давлением на прочность и плотность. В этом случае, будет необходимо только привинтить опто-электронный блок и выполнить его эл. подключение (глава 4.2).

В данном случае не требуется последующее испытание давлением прочность и плотность.

Специальная передняя торцевая крышка

На всех CE3 и C3 компрессорах, OLC-K1 нельзя установить в стандартную переднюю торцевую крышку, так как никакой возможности для установки не предусмотрено. Эти компрессоры необходимо заказывать со специальными передними торцевыми крышками.

Это относится к следующим моделям:

- 4FES-3Y..4CES-9(Y)
- 4FC-3.2(Y)..4CC-9.2(Y)
- 4FDC-5Y..4CDC-9Y
- 4FES-5.F1Y..4CES-9.F3Y
- 4FC-5.F1Y..4CC-9.F3Y
- 4FSL-7K..4CSL-12K
- 4FHC-5K..4CHC-9K
- 4PTC-6K..4KTC-10K
- 4PTC-7.F3K..4KTC-10.F4K

2 Technische Merkmale

Das OLC-K1 ist ein opto-elektronischer Ölsensor, der die Ölversorgung berührungslos mit infrarotem Licht überwacht. Es besteht aus zwei Teilen: einer Prisma-Einheit und einer opto-elektronischen Einheit (Abb. 1).

- Die Prisma-Einheit wird direkt im Bereich der Ölzufuhr zu den Lagerstellen in den Lagerdeckel eingeschraubt (Abb. 2).
- Die opto-elektronische Einheit steht nicht in direkter Verbindung mit dem Ölkreislauf. Sie wird in die Prisma-Einheit eingeschraubt und in die Steuerungslogik der Anlage integriert. Ein externes Steuergerät ist nicht erforderlich.

2 Technical features

The OLC-K1 is an opto-electronical oil sensor for contactless monitoring of the oil supply by means of infrared light. It consists of two parts: a prism unit and an opto-electronical unit (figure 1).

- The prism unit is screwed into the bearing cover directly at the oil supply areas for the bearings (figure 2).
- The opto-electronic unit is not in direct contact with the oil circuit. It is screwed into the prism unit and integrated into the control circuit of the plant. An external control module is not required.

2 Технические особенности

OLC-K1 – это опто-электронный датчик для бесконтактного контроля уровня масла с помощью инфракрасного излучения. Он состоит из двух частей: блока призм и опто-электронного блока (рис. 1).

- Блок призм ввинчивается непосредственно в области подачи масла к местам расположения подшипников в переднюю торцевую крышку (рис. 2).
- Опто-электронный блок не имеет прямого контакта с маслом. Он ввинчивается в блок призм и интегрирован в общую систему управления агрегата. Внешний модуль управления не требуется.

Technische Daten OLC-K1	Technical data OLC-K1	Технические данные OLC-K1	
Anschluss-Spannung	Supply voltage	Напряжение	230 V AC \pm 10% ①
Netzfrequenz	Supply frequency	Частота эл. сети	50/60 Hz
Relais-Ausgänge: Schaltspannung Schaltstrom Schaltleistung	Relay output: Switching voltage Switching current Switching capacity	Выходы реле: Коммутируемое напряжение Коммутируемый ток Коммутируемая мощность	240 V AC ② max. 2,5 A 300 VA (C300)
Vorsicherung für Gerät und Schaltkontakte	Fusing for device and switch contacts	Предохранитель для прибора и коммутируемых контактов	max. 4 A flink fast-blow
maximal zulässiger Druck	Maximum allowable pressure	Максимально допустимое давление	100 bar
Schutzart (montiert)	Enclosure class (mounted)	Класс защиты (смонтированный)	IP54
Anschlusskabel	Connecting cable	Соединительный кабель	6 x 0,75 mm ² (AWG 18) L = 1 m ③
Kältemittel	Refrigerants	Хладагенты	HFKW, (H)FCKW ² HFC, (H)CFC, CO ₂ ④
zulässige Umgebungstemperatur	Allowable ambient temperature	Допустимая наружная температура	-30 .. +60°C
zulässige Temperatur am Prisma	Allowable temperature at prism	Допустимая температура на призму	max. 100°C
Gewicht	Weight	Вес	160 g

① andere Spannungen auf Anfrage, auch mit UL-Abnahme erhältlich
 ② minimaler Schaltstrom: 24 mA
 Wenn die Netzspannung mehr als \pm 10% von der Nennspannung abweicht, erforderliche Gegenmaßnahmen ergreifen.
 ③ Kabel farbkodiert
 ④ nicht zugelassen für NH₃ und Kohlenwasserstoffe

① other voltages upon request, also available with UL approval
 ② minimum switching current: 24 mA
 If voltage fluctuations within the net-work vary more than \pm 10%, take corrective measures.
 ③ cables color coded
 ④ not admitted to NH₃ and hydrocarbons

① иное напряжение по запросу, также доступны с UL одобрением
 ② минимальный коммутируемый ток: 24 мА, если колебания напряжения в сети меняются более чем на \pm 10%, принять меры по исправлению.
 ③ провода имеют изоляцию разного цвета не допускается NH₃ и углеводороды

2.1 Funktion

Betriebsbereit

Mit dem Einschalten des Verdichters wird die Überwachung der Ölversorgung aktiv (Lauf-Erkennung).

Verriegeln

Wenn ein Öl-mangel länger als die Verzögerungszeit andauert, wird der Verdichter abgeschaltet.

Verzögerungszeit:

- nach Verdichterstart 90 s
- im Betrieb 5 s

Das OLC-K1 öffnet dann den Ausgangskontakt und verriegelt elektronisch: Die Steuerspannung zum Verdichterschütz wird unterbrochen. Die rote LED auf der Stirnseite der opto-elektronischen Einheit (Abb. 1) und die Signallampe H2 leuchten.

Entriegeln

Das OLC-K1 kann über eine Reset-Taste manuell zurück gesetzt werden. Diese Reset-Taste (S3) muss im Schaltschrank montiert werden. (Anschluss siehe Prinzipschaltbild.)

- Vor dem Entriegeln Ursache für die Störung der Ölversorgung ermitteln und beseitigen.
- Spannungsversorgung (L/N) mindestens 5 Sekunden lang unterbrechen.

2.1 Function

Ready-to-operate

The oil supply monitoring is activated when the compressor is switched on (operating recognition).

Lock out

If the lack of oil takes longer than the delay time, the compressor is shut off.

Delay time:

- after compressor start 90 s
- in operation 5 s

The OLC-K1 then opens the output contact and locks out electronically: The control voltage to the compressor contactor is interrupted. The red LED at the face side of the opto-electronic unit lights up (figure 1) as well as the signal lamp H2.

Reset

The OLC-K1 can be manually reset by pressing the reset button. This reset button (S3) has to be mounted into the switch board. (Connection see schematic wiring diagram.)

- Before resetting, determine the reason for the oil supply problem and fix it.
- Interrupt supply voltage (L/N) for at least 5 seconds.

2.1 Принцип работы

Готовность к работе

С момента включения компрессора активируется система контроля уровня масла (индикатор работы).

Блокировка

Если недостаточный уровень масла фиксируется в течение более длительного времени, чем допустимое время задержки, то компрессор отключается.

Допустимое время задержки:

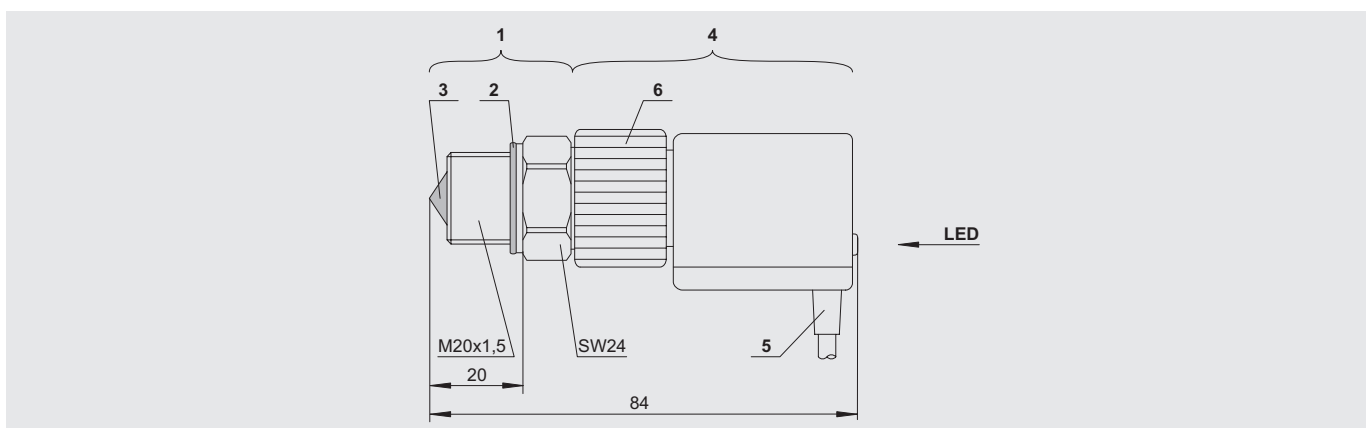
- после запуска 90 сек.
- во время работы 5 сек.

Затем прибор размыкает выходной контакт и блокируется: подача управляющего напряжения на контактор компрессора прерывается. На лицевой панели опто-электронного блока (рис. 1) загораются красный LED-индикатор и сигнальная лампа H2.

Сброс блокировки

Прибор OLC-K1 может быть включён вручную с помощью нажатия кнопки «Reset» (S3). Кнопка «Reset» должна быть смонтирована на распределительном щите (подключение – см. принципиальную эл. схему).

- Перед возобновлением работы компрессора необходимо установить и устранить причины возникших проблем, связанных со снабжением маслом.
- Отключить электропитание (L/N) минимум на 5 сек.



- 1 Prisma-Einheit
- 2 Kupfer-Dichtscheibe
- 3 Glas-Kegel
- 4 Opto-elektronische Einheit (360° drehbar)
- 5 Anschlusskabel
- 6 Schraubkappe

Abb. 1 Abmessungen und Aufbau

- 1 Prism unit
- 2 Copper sealing washer
- 3 Glass cone
- 4 Opto-electronic unit (360° revolving)
- 5 Connecting cable
- 6 Screwing cap

Fig. 1 Dimensions and design

- 1 Блок призм
- 2 Медная уплотнительная прокладка
- 3 Стекланный конус
- 4 Опто-электронный блок (поворачивающийся на 360°)
- 5 Кабель подключения
- 6 Навинчивающийся колпачок

Рис. 1 Размеры и конструкция

3 Elektrischer Anschluss

OLC-K1 entsprechend Prinzipschaltbild anschließen. Reset-Tasten S2 und S3 im Schaltschrank montieren.

Das folgende Prinzipschaltbild gilt für Teilwicklungs-Anlauf. Bei Direktstart entfallen K2, K1T und Y1.

Legende

B1 Steuereinheit
 B2 Steuereinheit des Leistungsreglers (Option)
 F1 Hauptsicherung
 F2 Verdichter-Sicherung
 F3 Steuersicherung
 F5 Hochdruckschalter
 F6 Niederdruckschalter
 F12 Sicherung der Ölumpfheizung
 F13 Überstrom-Relais „Motor“ PW1 (empfohlen)
 F14 Überstrom-Relais „Motor“ PW2 (empfohlen)
 H1 Signallampe „Übertemperatur (Motor und Druckgas)“ sowie „Störung der Ölversorgung“
 H2 Signallampe „Störung der Ölversorgung“
 K1 Schütz „1. Teilwicklung“
 K2 Schütz „2. Teilwicklung“
 K1T Zeitrelais „Teilwicklung“
 K2T Zeitrelais „Pausenzeit“ 300 s
 M1 Verdichter
 Q1 Hauptschalter
 R1-6... PTC-Fühler in Motorwicklung
 R7 Druckgas-Temperaturfühler (Option)
 R8 Ölumpfheizung (Option)
 S1 Steuerschalter
 S2 Entriegelung „Übertemperatur (Motor / Druckgas)“
 S3 Entriegelung „Ölmangel“
 Y1 Magnetventil „Anlaufentlastung“ (Option)
 Y2 Magnetventil „Flüssigkeitsleitung“
 Y3 Magnetventil „Leistungsregelung“ (Option)

SE-B* (z. B. SE.B1 oder SE-B2)
Verdichter-Schutzgerät

OLC-K1 Überwachung der Ölversorgung

3 Electrical connection

Connect OLC-K1 according to schematic wiring diagram. Mount reset buttons S2 and S3 into switch board.

The following schematic wiring diagram applies to part winding start. For direct start K2, K1T and Y1 can be omitted.

Legend

B1 Control unit
 B2 Control unit of capacity regulator (option)
 F1 Main fuse
 F2 Compressor fuse
 F3 Control circuit fuse
 F5 High pressure cut out
 F6 Low pressure cut out
 F12 Fuse of crankcase heater
 F13 Thermal overload “motor” PW1 (recommended)
 F14 Thermal overload “motor” PW2 (recommended)
 H1 Signal lamp “over temperature (motor and discharge gas)” and “oil supply fault”
 H2 Signal lamp “oil supply fault”
 K1 Contactor “first PW”
 K2 Contactor “second PW”
 K1T Time relay “part winding”
 K2T Time relay “pause time” 300 s
 M1 Compressor
 Q1 Main switch
 R1-6... PTC sensors in motor windings
 R7 Discharge gas temperature sensor (option)
 R8 Crankcase heater (option)
 S1 Control switch
 S2 Fault reset “over temperature (motor / discharge gas)”
 S3 Fault reset “lack of oil”
 Y1 Solenoid valve “start unloading” (option)
 Y2 Solenoid valve “liquid line”
 Y3 Solenoid valve “capacity control” (option)

SE-B* (e. g. SE.B1 or SE-B2)
Compressor protection device

OLC-K1 Oil supply monitoring

3 Электрическое подключение

Подключить прибор OLC-K1 в соответствии с принципиальной эл. схемой. Установить кнопки сброса S2 и S3 на распределительном щите.

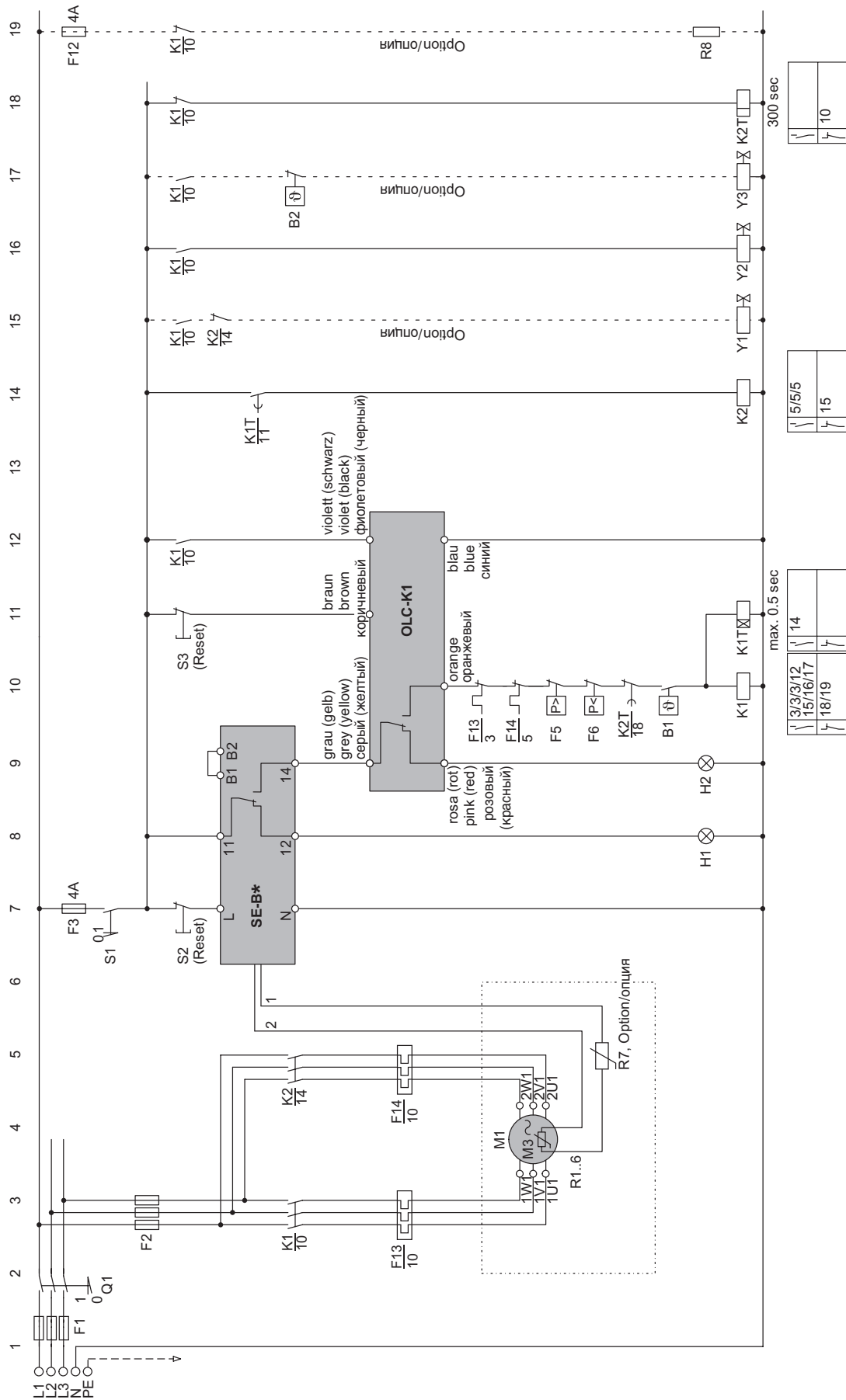
Нижеследующая принципиальная схема эл. подключений применяется при пуске мотора с разделенными обмотками. При прямом запуске мотора исключаются K2, K1T и Y1.

Условные обозначения

B1 Блок управления
 B2 Блок управления регулятором производительности (опция)
 F1 Главный предохранитель
 F2 Предохранитель компрессора
 F3 Предохранитель цепи управления
 F5 Реле высокого давления
 F6 Реле низкого давления
 F12 Предохранитель подогревателя картера
 F13 Тепловая защита обмоток PW1 (рекомендуется)
 F14 Тепловая защита обмоток PW2 (рекомендуется)
 H1 Сигнальная лампа «перегрев (мотор и нагнетаемый газ) и «отсутствие масла»
 H2 Сигнальная лампа «отсутствие масла»
 K1 Контактор «первая разд. обмотка»
 K2 Контактор «вторая разд. обмотка»
 K1T Реле задержки «разделенная обмотка»
 K2T Реле задержки «повторн. пуск» 300 сек.
 M1 Компрессор
 Q1 Главный выключатель
 R1-6 ... PTC-датчики в обмотках мотора
 R7 Датчик температуры нагнетаемого газа (опция)
 R8 Подогреватель масла в картере (опция)
 S1 Пусковой выключатель
 S2 Сброс аварии «перегрев мотор и нагнетаемый газ»
 S3 Сброс аварии «отсутствие масла»
 Y1 Электромагнитный клапан «разгрузка при пуске» (опция)
 Y2 Электромагнитный клапан «жидкостная линия»
 Y3 Электромагнитный клапан «регулятор производительности» (опция)

SE-B* (напр. SE-B1 или SE-B2)
Устройство защиты компрессора

OLC-K1 Контроль уровня масла



Details zum Anschluss siehe Innenseite des Anschlusskastens.
 Details concerning connections see inside the terminal box.
 Сведения о подключениях также см. внутри клеммной коробки.

4 Montage

4.1 Prisma-Einheit montieren

Prisma-Einheit des OLC-K1 vorzugsweise montieren, bevor der Verdichter in die Anlage eingebaut wird.



Warnung!

Verdichter steht unter Druck!
Schwere Verletzungen möglich.
Verdichter auf drucklosen Zustand bringen!
Schutzbrille tragen!

- Verdichter kippen, indem er an der Unterseite des Lagerdeckels angehoben wird, damit das in der Öltasche des Lagerdeckels befindliche Öl nicht durch die Anschlussbohrung abfließen kann.



Achtung!

Esteröle sind stark hygroskopisch.
Feuchtigkeit wird im Öl chemisch gebunden. Es kann nicht oder nur unzureichend durch Evakuieren entfernt werden.
Äußerst sorgsamer Umgang erforderlich:
Lufteintritt in Anlage unbedingt vermeiden. Nur Original verschlossene Ölgebinde verwenden!

4 Mounting

4.1 Mounting of prism unit

Mount the prism unit of OLC-K1 best before the compressor is installed.



Warning!

Compressor is under pressure!
Serious injuries are possible.
Release the pressure in the compressor!
Wear safety goggles!

- Tilt the compressor by lifting it at the bottom side of the bearing cover in order to keep the oil in the oil pocket of the bearing cover from draining through the connection bore.



Attention!

Ester oils are strongly hygroscopic.
Moisture is chemically compounded with these oils. It cannot be, or only insufficiently, removed by evacuation.
Handle very carefully:
Avoid air admission into the plant and oil can. Use only originally closed oil drums!

4 Монтаж

4.1 Монтаж блока призм

Желательно смонтировать блок призм OLC-K1 до установки компрессора в систему.



Предупреждение!

Компрессор находится под давлением!
Возможны серьезные травмы.
Сбросьте давление из компрессора!
Оденьте защитные очки!

- Наклонить компрессор, поднимая его за нижнюю сторону передней торцевой крышки, чтобы масло, находящееся в «масляном кармане» торцевой крышки не смогло вылиться через присоединительное отверстие.



Внимание!

Полиэфирные масла сильно гигроскопичны.
Влага химически связывается с этими маслами. Полностью удалить ее вакуумированием невозможно, только лишь в небольшом количестве. Обращаться очень осторожно: Исключите возможность проникновения воздуха в установку и в банку с маслом. Используйте только оригинальные закрытые банки с маслом!

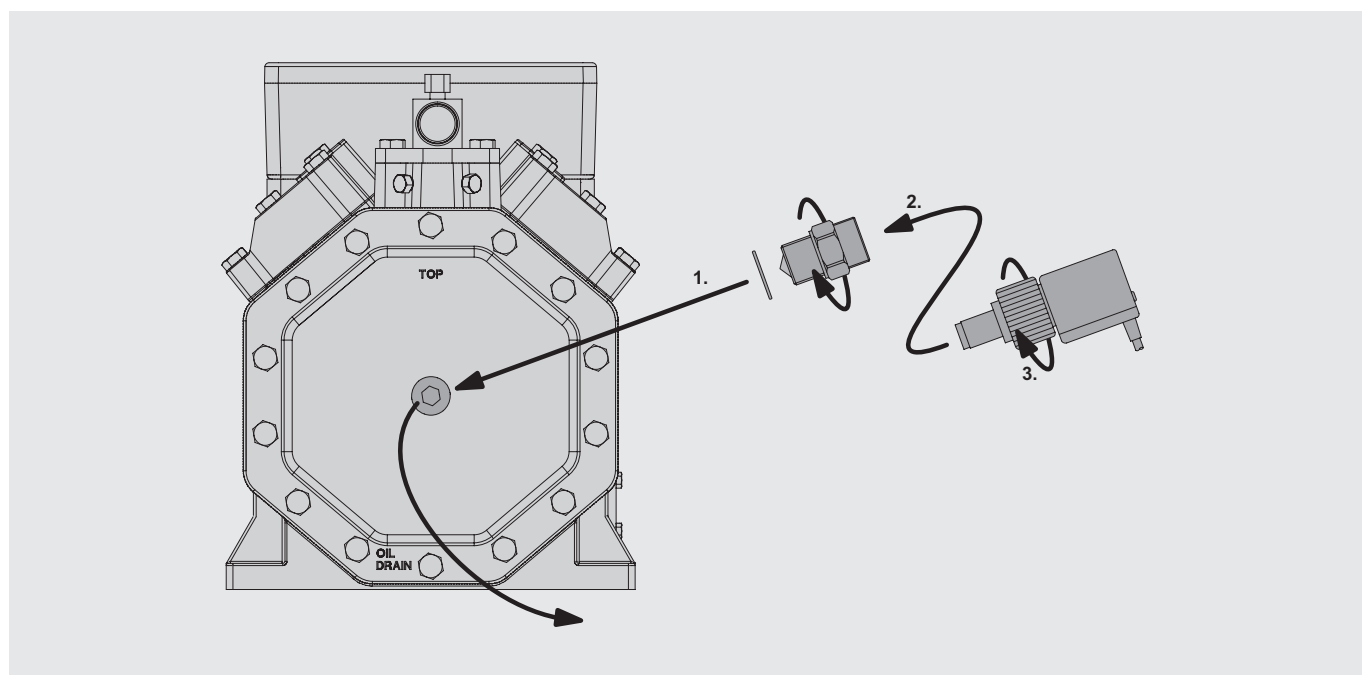


Abb. 2 OLC-K1 montieren

Fig. 2 Mounting of OLC-K1

Рис. 2 Монтаж OLC-K1

- Schraube (M20x1,5) am Lagerdeckel ausschrauben und Gewinde Loch sorgfältig reinigen.
- Glaskegel der Prisma-Einheit innen und außen auf Sauberkeit prüfen und ggf. reinigen.
- Prisma-Einheit montieren:
- Verdichter mit 33 bar maximal zulässigem Druck auf der Niederdruck-Seite (Standardverdichter):
 - Prisma-Einheit mit Metall-Dichtung in den Lagerdeckel einschrauben. Anzugsmoment 75 Nm.
- Verdichter mit 100 bar maximal zulässigem Druck auf der Niederdruck-Seite (Verdichter für transkritische CO₂-Anwendungen):
 - Adapter montieren. Anzugsmoment 75 Nm.
 - Prisma-Einheit mit Metall-Dichtung in den Adapter einschrauben. Anzugsmoment 75 Nm.
- Remove the screw (M20x1.5) at the bearing cover and clean the threaded hole carefully.
- Check if glass cone of prism unit is clean on inside and outside and clean if necessary.
- Mounting the prism unit:
- Compressors with 33 bar maximum allowable pressure on the low pressure side (standard compressors):
 - Fit the prism unit with metal gasket into the bearing cover. Tightening torque 75 Nm.
- Compressors with 100 bar maximum allowable pressure on the low pressure side (compressors for trans-critical CO₂ applications):
 - Mount adaptor. Tightening torque 75 Nm
 - Fit the prism unit with metal gasket into the bearing cover. Tightening torque 75 Nm.
- Выкрутить болт (M20x1,5) из передней торцевой крышки, очистить внутреннюю резьбу.
- Проверить чистоту стеклянного конуса с внутренней и внешней стороны, при необходимости почистить.
- Смонтировать блок призм:
- Компрессоры с макс. допустимым давлением 33 бар на стороне низкого давления (стандартные компрессоры):
 - Установить блок призм с металлическим уплотнением в переднюю торцевую крышку. Момент затяжки примерно 75 Nm.
- Компрессоры с макс. допустимым давлением 100 бар на стороне низкого давления (компрессоры для транскритических CO₂ применений):
 - Смонтировать адаптер. Момент затяжки примерно 75 Nm.
 - Установить блок призм с металлическим уплотнением в переднюю торцевую крышку. Момент затяжки примерно 75 Nm.



Gefahr!

Schwere Verletzungen oder Tod möglich.
Falsche Montage kann zum Herausschießen der Prisma-Einheit führen.
Vor Inbetriebnahme des umgebauten Verdichters eine Druckfestigkeitsprüfung durchführen!



Danger!

Danger of serious injury or death!
Incorrect mounting may cause the prism unit to shoot out.
Before commissioning of the modified compressor run a strength pressure test!



Опасность!

Опасность серьезных травм или смерти! Неправильный монтаж может привести к отстреливанию блока призм под действием высокого давления. Перед вводом в эксплуатацию модифицированного компрессора выполнить испытание давлением на прочность!

- Prüfdruck:
1,1-facher Druck des maximal zulässigen Betriebsdrucks (siehe Typschild)
- Verdichter auf Kältemittel-Dichtheit prüfen.
- Test pressure:
1.1-fold of the maximum allowable pressure (see name plate)
- Check compressor for refrigerant tightness.
- Давление испытания:
1,1-кратное макс. допустимому давлению (см. заводскую табличку)
- Проверить компрессор на плотность.

4.2 Opto-elektronische Einheit montieren

Achtung!

! Ausfall des Schutzgeräts möglich!
 ■ Unmittelbar vor dem Einschrauben der opto-elektronischen Einheit sicherstellen, dass die Prisma-Einheit trocken ist! Kondenswasser sorgfältig entfernen!

- Opto-elektronische Einheit sorgfältig in die Prisma-Einheit bis zum Anschlag einschieben und Schraubkappe von Hand fest anziehen.

Achtung!

! Gefahr von Verdichterausfall!
 ■ Zerstörung des Schutzgeräts durch eintretende Feuchtigkeit möglich!
 Sicherstellen, dass der Kabelanschluss immer nach unten weist!

- Das OLC-K1 schaltet den Verdichter ab oder verriegelt, wenn die opto-elektronische Einheit nicht montiert ist.

4.2 Mounting the opto-electronic unit

Attention!

! Possible failure of protection device!
 ■ Immediately before screwing in the opto-electronic unit, ensure that the prism is dry! Remove condensing water carefully!

- Slide the opto-electronic unit carefully into the prism to the stop and firmly tighten the screwing cap manually.

Attention!

! Danger of compressor breakdown!
 ■ Moisture ingress may destroy the protection device!
 Ensure that the cable connection always points downwards!

- The OLC-K1 shuts off the compressor or locks out if the opto-electronic unit is not installed.

4.2 Монтаж оптико-электронного блока

Внимание!

! Возможен выход из строя защитного устройства!
 ■ Непосредственно перед навинчиванием оптико-электронного блока убедитесь в том, что блок призм находится в сухом состоянии! Тщательно удалите конденсат!

- Аккуратно вставить оптико-электронный блок в блок призм до упора и от руки крепко затянуть винтовой колпачок.

Внимание!

! Опасность поломки компрессора!
 ■ Проникновение влаги может привести к разрушению датчика!
 Убедитесь, что подключаемый провод всегда направлен вниз!

- OLC-K1 отключает или блокирует компрессор, если оптико-электронный блок не установлен.



BITZER Kühlmaschinenbau GmbH

Eschenbrännlestraße 15 // 71065 Sindelfingen // Germany

Tel +49 (0)70 31 932-0 // Fax +49 (0)70 31 932-147

bitzer@bitzer.de // www.bitzer.de

олода
оборудования

Änderungen vorbehalten // Subject to change // Изменения возможны // 80305704 // 02.2015

м тепло

олода.ru