



№: 9К/14.04.15

Маслоотделители циклонного типа серии BC-OS-H

Дата: 14.04.15

Технический бюллетень



Маслоотделители циклонного типа серии BC-OS-H

Маслоотделители циклонного типа серии
BC-OS-H



Общее описание

- Основным предназначением маслоотделителей циклонного типа является эффективное отделение масла от паров хладагента, находящегося под высоким давлением, и возврат его в картер компрессора.
- Это значительно повышает эффективность работы системы в целом за счет предотвращения циркуляции масла по системе.
- Работа маслоотделителя циклонного типа позволяет эффективно осуществить возврат масла и поддерживать его уровень в картер компрессора.
- По сравнению с использованием маслоотделителя обычного типа маслоотделители циклонного типа имеют более высокую степень отделения масла.

Основные особенности

- Высокая эффективность улавливания масла – до 99%
- Низкие потери давления
- Отсутствие блокирования компонентов системы вследствие большого количества масла в системе
- Отсутствие выброса масла, остающегося в поглощающем элементе при запуске.



Применение

Маслоотделители циклонного типа могут использоваться в различных областях и системах. Общие области применения включают в себя много компрессорные установки и выносные компрессорно-конденсаторные агрегаты. Маслоотделители циклонного типа предназначены для использования в системах регулирования подачи масла низкого давления. Данные изделия проектируются для совместного использования с компрессорами спирального и поршневого типа. Данные изделия не рекомендуется использовать совместно с винтовыми или ротационными пластинчатыми компрессорами.

Основные технические данные и характеристики

Допустимое рабочее давление = от 0 до 33 бар

Допустимая рабочая температура = от -20°C до +130°C

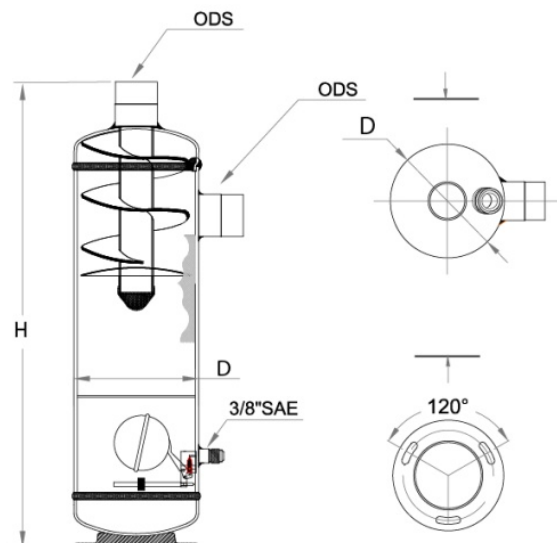
Давление испытания = 48бар

Марка изделия	Код заказа	Тип	Чертеж	Высота H, мм	Диаметр D, мм	Вход/выход пайка, ODS	Внутренний объем, л	Количество масла, л	Аналог HENRY
BC-OS-H1-35	074154	Герметичный	A	460	140	35 мм.	5,4	0,5	S-5190 CE
BC-OS-H1-42	074155	Герметичный	A	520	140	42 мм.	6,0	0,5	S-5192 CE
BC-OS-H1-54	074156	Герметичный	A	520	140	54 мм.	6,0	0,5	S-5194 CE
BC-OS-H3-42	074157	Разборный	B	696	219	42 мм.	14,5	0,7	S-5411 CE
BC-OS-H3-54	074158	Разборный	B	696	219	54 мм.	14,5	0,7	S-5412 CE
BC-OS-H4-64	074159	Разборный	B	786	273	67 мм (2 5/8")	26,5	0,7	S-5413 CE
BC-OS-H5-79	074160	Разборный	B	871	324	79 мм (3 1/8")	43,0	0,7	S-5414 CE

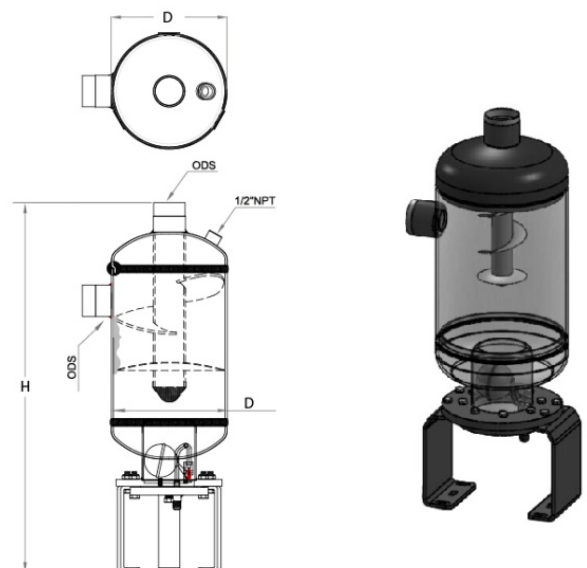
Штуцер под выход масла у всех моделей - 3/8" SAE;

Порт под предохранительный клапан - 1/2" NPT (кроме герметичных моделей BC-OS-H1-XX)

Чертеж А.

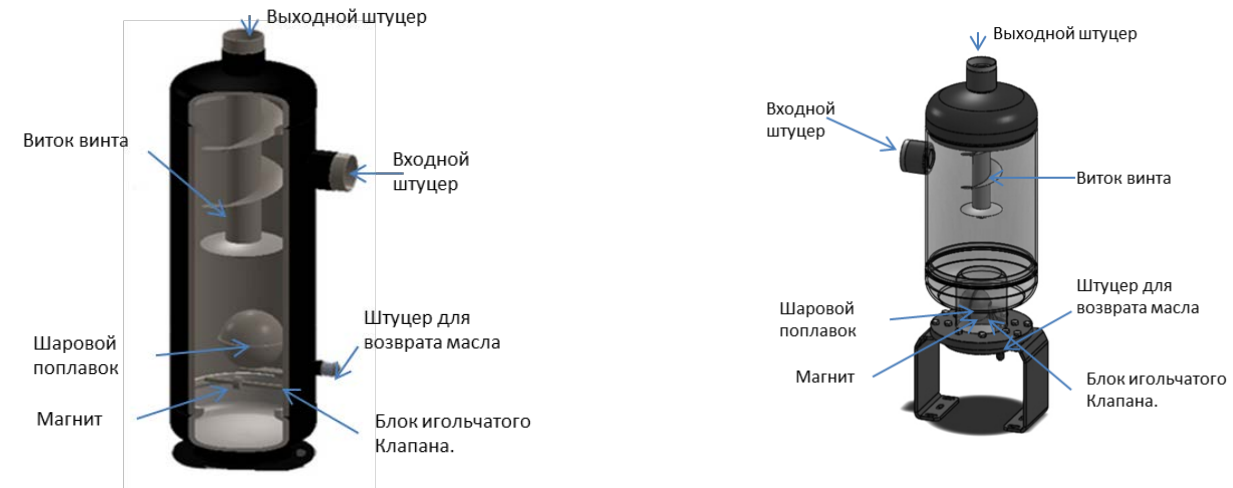


Чертеж В.





Конструкция и материалы



Основные элементы;

Корпус, днища и соединительные элементы выполнены из углеродистой стали.

Масляный поплавок изготавливается из нержавеющей стали.

Седло игольчатого клапана изготавливаются из стали.

Фланцы разборных маслоотделителей выполнены из листовой углеродистой стали

Принцип работы

На входе в маслоотделитель, газообразный хладагент, содержащий в себе масло в распыленной форме, сталкивается с передней кромкой винта. Смесь газа и масла под действием центробежной силы движется вдоль винта, что в свою очередь заставляет более тяжелые частицы масла прижиматься к внутренней стенке маслоотделителя, где происходит их соударение с фильтрующим элементом. Основными функциями данного фильтрующего элемента являются отделение масла от газообразного хладагента, и отвод отделенного масла в полость для сбора масла. Отделенное масло стекает вниз вдоль кожуха через разделительную перегородку и попадает в камеру для сбора масла, расположенную в нижней части маслоотделителя. Специально сконструированная перегородка отделяет камеру для сбора масла и исключает возможность повторного улавливания масла посредством предотвращения возникновения турбулентного потока.

Фактически газообразный хладагент без примеси масла, выходит через второй фильтрующий элемент, установленный несколько ниже, чем нижняя кромка винта. Игольчатый клапан возврата масла, приводимый в действие специальным поплавковым механизмом, позволяет отделенному маслу вернуться в картер компрессора, либо в ресивер масла. Кроме того, для улавливания металлических частиц, появляющихся в ходе эксплуатации системы, которые могут нарушить работоспособность игольчатого клапана, в нижней части камеры для сбора масла установлен магнит. При правильном выборе, эффективность улавливания масла может быть достигнута на уровне до 99%.



Как выбрать циклонный маслоотделитель

1. Диаметры патрубков маслоотделителя не должны быть меньше, чем диаметр нагнетательной трубы, рассчитанной в соответствии с нормами и правилами, а также индивидуальной компоновкой системы.
2. Максимальная объемная производительность компрессора(-ов) не должна быть выше значения V_t , указанного в таблице характеристик маслоотделителя при данном режиме эксплуатации.
3. Выбор маслоотделителя для 2-х ступенчатого компрессора осуществляется при объемной производительности при -10°C по формуле $V_t = (V_{t1} \text{ ступени} + V_{t2} \text{ ступени}) / 2$

Марка изделия	Внутренний объем, л	Диаметр вход/выход пайка, ODS	$V_t(\text{м}^3/\text{час})$ компрессора Макс при $T_k=40^{\circ}\text{C}$			
			0°C	-10°C	-20°C	-30°C
BC-OS-H1-35	6,0	35 мм.	78	87	96	128
BC-OS-H1-42	6,0	42 мм.	82	96	105	135
BC-OS-H1-54	6,0	54 мм.	93	111	119	148
BC-OS-H3-42	14,5	42 мм.	106	119	128	156
BC-OS-H3-54	14,5	54 мм.	109	121	132	160
BC-OS-H4-64	26,5	67 мм (2 5/8")	300	330	360	400
BC-OS-H5-79	43,0	79 мм.(3 1/8")	380	410	440	500

Установка

- Маслоотделитель устанавливается на нагнетательном трубопроводе. Выполняйте установку маслоотделителя в строго вертикальном положении и на достаточно близком расстоянии от компрессора. Для предотвращения появления избыточных нагрузок или вибрации на впускном и выпускном штуцерах, необходимо использовать трубопроводы соответствующего размера.
- Маслоотделитель должен крепиться надлежащим образом посредством болтов
- Обязательно предварительно заправляйте маслоотделитель необходимым количеством масла
- Если компоновка системы такова, что допускаются:
длинные вертикальные участки нагнетательного трубопровода
конденсация хладагента в нагнетательном трубопроводе,
миграция и скопление хладагента в маслоотделителе
Необходимо устанавливать на выходе масляные ловушки и усиленные обратные клапаны, для установки на линии нагнетания

Производитель оставляет за собой право вносить изменение в свои продукты без всякого предупреждения. Это относится также к уже имеющимся продуктам, при условии, что такие изменения могут быть выполнены без необходимости внесения следующих из этого изменений в утвержденные ранее спецификации.