

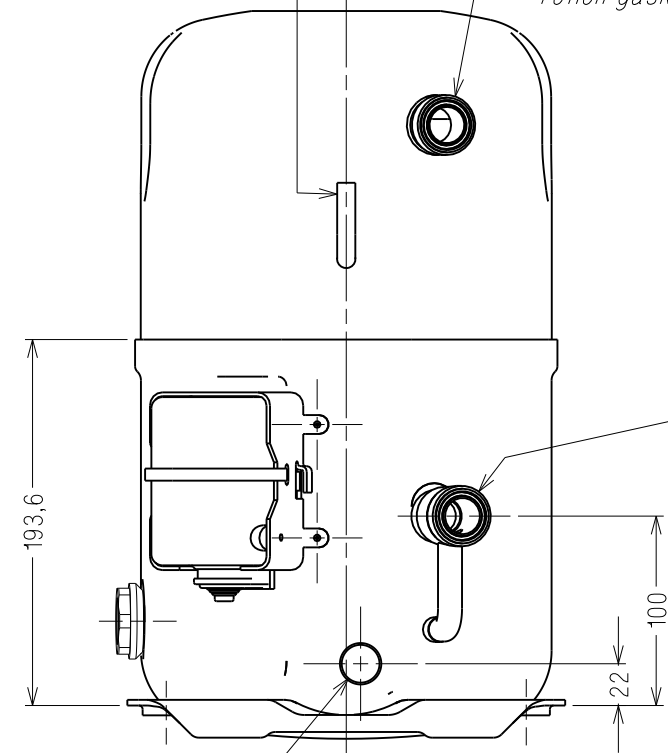
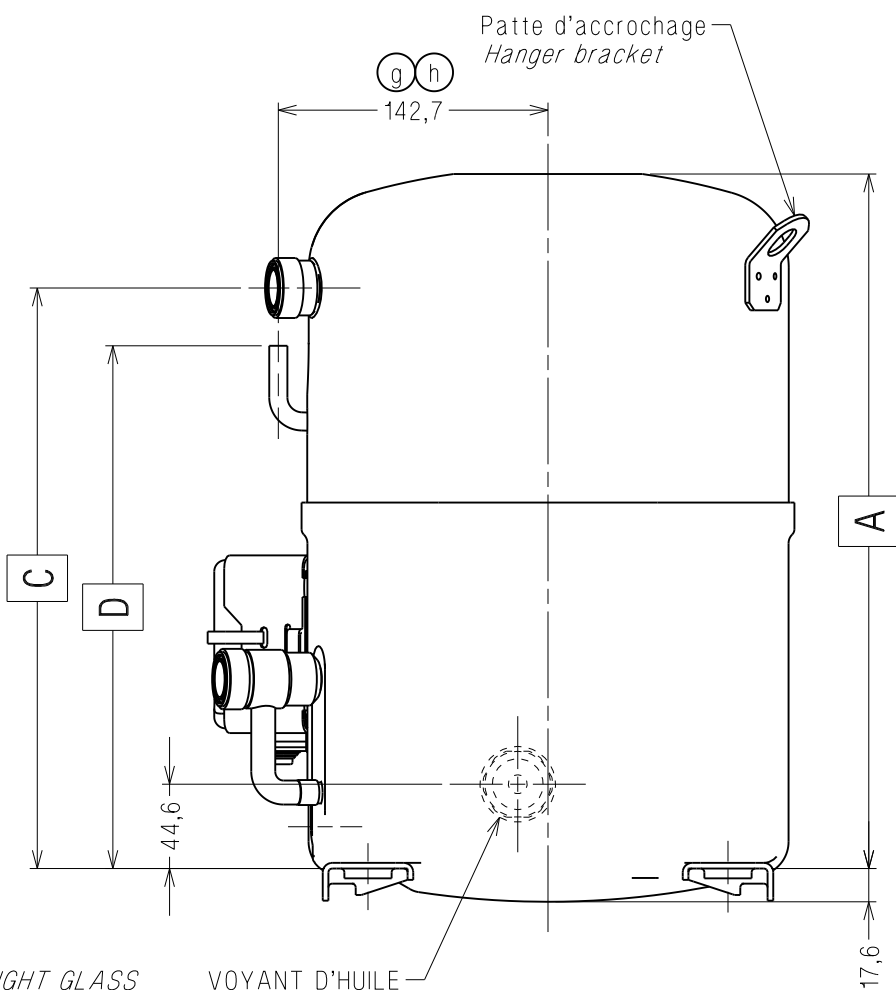
NOTES

1- Compresseurs C.A. : sans voyant d'huile
 Compresseurs Commerciaux : avec voyant d'huile
 A/C compressors : without sight glass
 Commercial compressors : with sight glass

CHARGE PROCESS
 Tube cuivre Copper tube

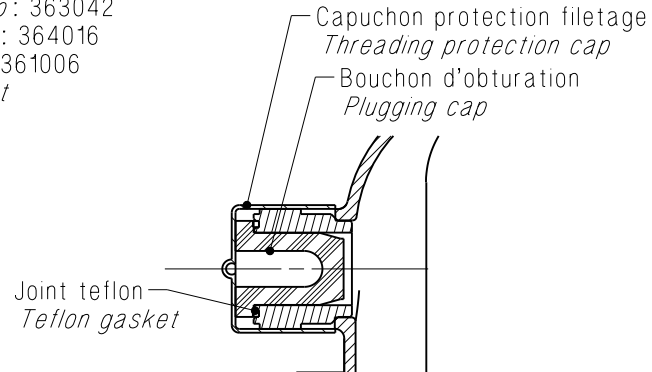
Ø int: 6,45 ^{+0,15}/₀
 ⑨ Longueur length: 13
 Bouchon plug: 364003

ASPIRATION SUCTION
 Embout de vanne filete Threaded spud
 1"1/4 12 UNF2A
 Capuchon cap: 363042
 Bouchon plug: 364016
 Joint teflon : 361006
 Teflon gasket



CODE PART NUMBER	A	C	D	TYPE TAG (Triphases)
DC8154	367,4	308	276,8	2513(T)-2516(T)-4528-4534 4537-4543-4546-5546
DC8155	380,1	321	289,5	2513(K)-2516(K)-4553-4561-5553-5561
DC8157	393	333	302,2	2522-2525-4568-4573-4581-5568-5573

DETAIL D'OBTURATION
 PLUGGING DETAIL
 Echelle : 1/2
 Scale : 1/2



COTES CRITIQUES
 Q.A. SYMBOLS

★	CATEGORIE 1	CATEGORY 1
▲	CATEGORIE 2	CATEGORY 2
■	CATEGORIE 3	CATEGORY 3
□	CATEGORIE 4	CATEGORY 4

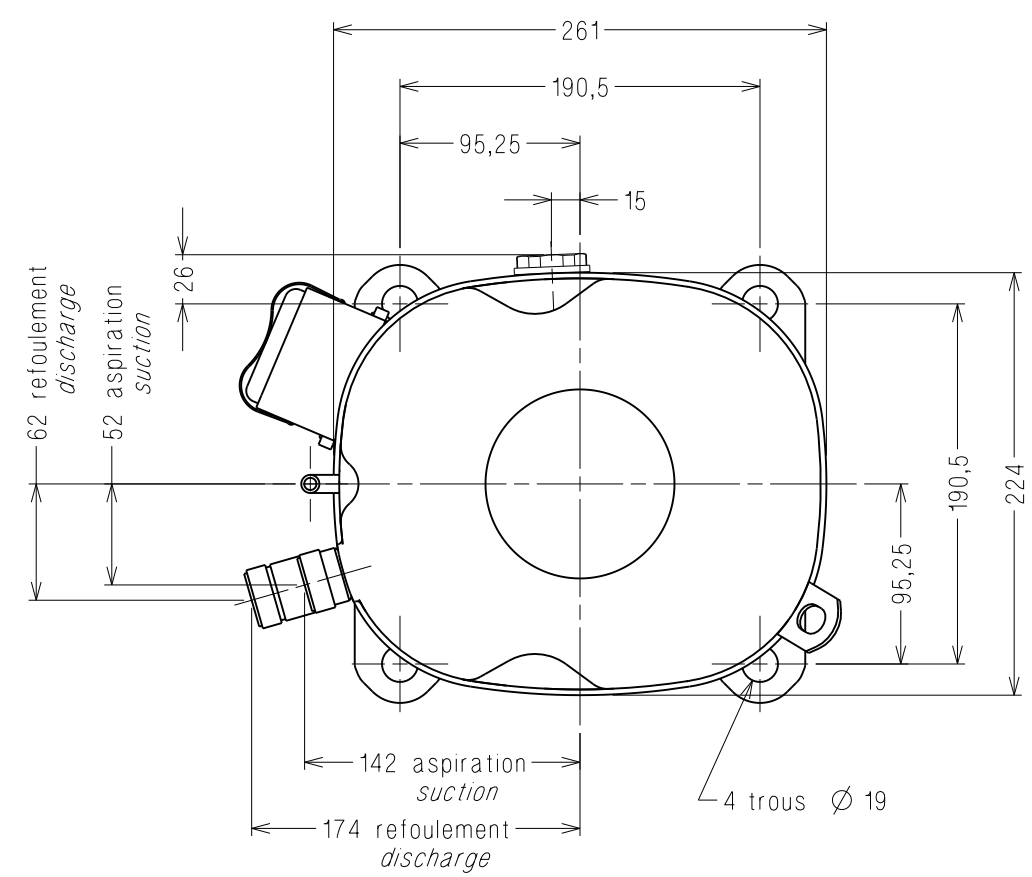
CATEGORIES DEFINIES PAR SP7121
 IN ACCORDANCE WITH SPA7121

ATTENTION DOCUMENT
 STRICTEMENT CONFIDENTIEL ET PRIVE
 Ce document est la propriété exclusive de
 TECUMSEH EUROPE SA et renferme des informations
 ayant un caractère privé et confidentiel.
 Ce document est remis sous la condition formelle
 que son contenu ne sera pas divulgué à un tiers,
 ni reproduit, ni adapté ou publié sans le consentement
 exprès de TECUMSEH EUROPE et qu'il pourra être
 utilisé qu'après l'autorisation écrite de ladite société.
 Sur simple demande de TECUMSEH EUROPE le
 présent document devra lui être restitué intégralement.

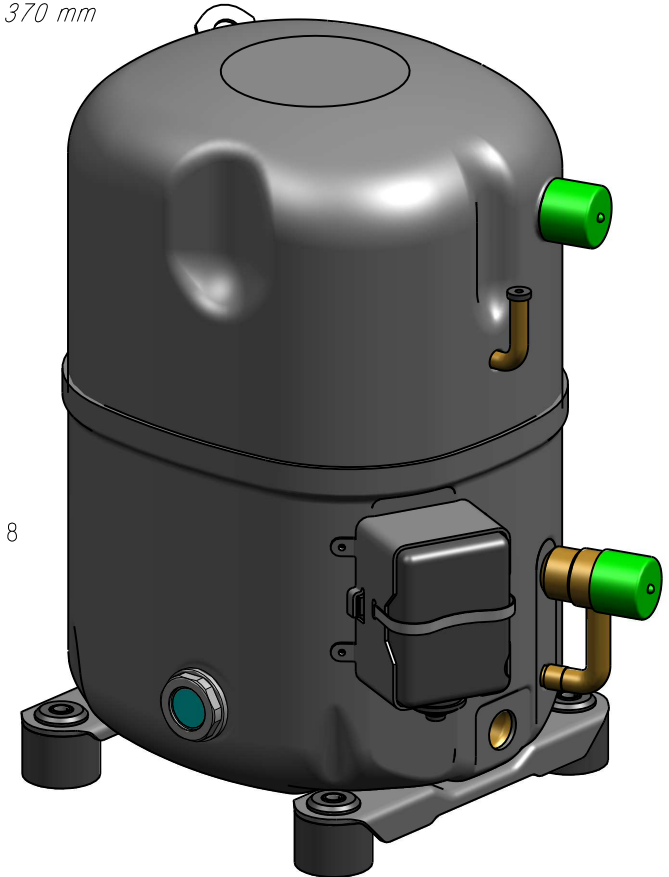
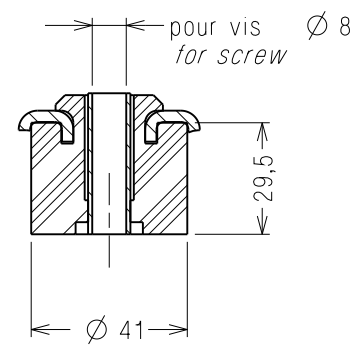
SIGHT GLASS
 on threaded spud
 1"1/8 18 UNF2B
 O-ring 361041
 See note 1

VOYANT D'HUILE
 sur embout taraude
 1"1/8 18 UNF2B
 Joint torique 361041
 Voir note 1

RECHAUFFEUR D'HUILE
 2 fils longueur hors cuve: 370 mm
 extremités dénudées sur 14 mm
 non étamées
 OIL HEATER
 2 wires length out lower housing : 370 mm
 stripped ends : 14 mm
 no tinned



Detail suspension
 Echelle : 1/2
 Scale : 1/2



EC52852	k	A3	Ajout modeles 2513, 2525 et 4581	25jun13	FC	XD
EC46161	h	D3	Cote 142,7 etait 143,6	07jun12	FC	LE
EC42183	g	A3	Modif. hauteur tube cote D	15nov11	FC	LE
		D3	Cote 143,6 etait 145			
		C3	Bouchon 364003 remplace 364005			
		-	Ajout traduction en anglais			
A.M. File no.	Ind Rev	Rep. Mark	Modifications Change content	Date Date	Visa Sign	Verif Check

MATIERE: Suivant specification SP0011
 Conforme a la specification T.P.Co. Global 08
Material: According to TE SPEC SP0011
 Must comply with T.P.Co. Global Spec 08

TOLERANCES GENERALES GENERAL TOLERANCES	lineaire: ± - straight: angulaire: ± - ° angular:		
--	--	--	--

Dessine par: Drawn by: F. CAMUS	le: 01dec03	ECH. Scale 1/4	ORIGINE Origin
Verifie par: Check by: L. ESPEYTE	le: 01dec03		-

COMPRESSEUR TAG a embout de vannes Roto lock version	TECUMSEH EUROPE S.A. 38090 VAULX-MILIEU	
	DC8154 NO	Indice Revision k

Ce plan est propriété exclusive de notre société tous droits de reproduction et de diffusion réservés.
 This drawing is the property of our society copyrights and publications reserved.