

Compresseur / *Compressor*
Code tension / *Voltage code* : F

CAJ9480T

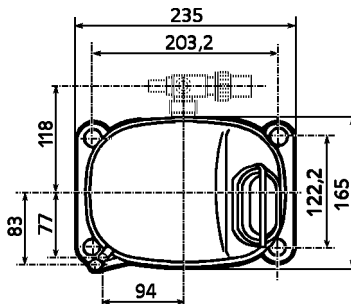
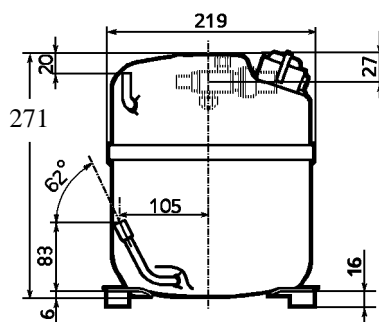
Froid commercial et industriel positif (MHP)
Commercial & industrial applications (MHBP)

220-240V / 50Hz - 1~

R22

N° 234CT-F - ind e

Conditions <i>Conditions</i>	fréquence <i>frequency</i>	Prod frigorifique nominale / <i>nominal refrigerating capacity</i>			Puis. sonore <i>Sound level</i>
		Watts	Kcal/h	BTU/h	
EN 12900	50 Hz	1062	913	3621	ISO 3745 / ISO 3743-1 61 dBA
Cecomaf	50 Hz	1761			



Cylindrée / *Displacement* : 15.2 cm³
Poids net / *Net weight* : 22 Kg
Charge en huile / *Oil charge* : 887 cm³
Type d'huile / *Oil type* : Minérale / *Mineral*
Détente / *Expansion device* : Capillaire/Détendeur
Capillary/Exp° valve
Refroidissement / *Cooling* : Ventilé / *Forced*

Résistance à 20° C / *Windings resistances at 20° C*

Phase princ. / *Main Winding* : 3.33 Ohms
aux. / *Auxiliary Winding* : 12.3 Ohms

Intensité / *Current*

nom. / *Rated current RLA* : 3.8 A
max. / *Max current* : 5.5 A
dém. / *Start current LRA* : 22.6 A

Ap. Electrique / *Electrical equipment* : CSR

Protecteur / *Overload* :

MST24ALK
Temporisation / *Time check* : 2.8s - 5.2s / 20.6 A
T° ouverture / *Opening temp.* : 105° C
fermeture / *Closing temp.* : 61° C
Option / *optional* : T0249

Relais potentiel / *Potential relay* :

RVA41**
enclenchement / *Pick up* : 204/233V
déclenchement / *Drop out* : 50/110V
Option / *optional* : 3ARR3*6AU*

Condensateur dém. / *Start capacitor* : 88 µF / 250 V

Condensateur Perm. / *Run capacitor* : 15 µF / 400 V

* EN12900: T°cond.+45°C / T°évap. -10°C/ T°gas aspirés. +20°C /
Sous refroidissement. 0K

* EN 12900 : Cond. T° +45°C / Evap. T° -10°C / Return gas T° +20°C /
Subcooling. 0K

Pour conduites Ø ext / *For tubing O.D.*

Aspiration <i>Suction</i>	Refoulement <i>Discharge</i>	Charge <i>Process</i>
12.7 (1/2")	7.9 (5/16")	6.35 (1/4")

Les caractéristiques données dans cette fiche technique peuvent évoluer sans avis préalable, avec les améliorations que 'TECUMSEH EUROPE' entend toujours apporter à sa production.
'TECUMSEH EUROPE', in a constant endeavour to improve its products reserves the right to change any information contained in this leaflet without prior warning.

CAJ9480T	Tension F : 220 - 240V 1~ 50 Hz	R22	N°234CT-F	Ind e
-----------------	---------------------------------	------------	------------------	--------------

Les performances sont données dans les conditions EN 12900 :	Gaz aspirés :	20°C
	Sous refroidissement :	0°K
The performance data are in EN 12900 conditions :	Return gas :	20°C
	Subcooling :	0°K

50 Hz R22											
4 T condensation	5 T évaporation	(°C)	-25	-20	-15	-10	-5	0	5	10	15
30	1 P frigorifique	(W)	647	835	1063	1337	1665	2054	2512	3045	3662
	2 P absorbée	(W)	430	471	507	539	566	588	606	620	629
	3 I absorbée	(A)	2.2	2.37	2.53	2.65	2.76	2.85	2.91	2.94	2.96
40	1 P frigorifique	(W)	539	711	913	1154	1440	1779	2179	2646	3188
	2 P absorbée	(W)	442	497	547	592	633	668	698	724	745
	3 I absorbée	(A)	2.18	2.44	2.66	2.87	3.05	3.21	3.35	3.46	3.55
50	1 P frigorifique	(W)		582	762	971	1218	1510	1854	2257	2727
	2 P absorbée	(W)		509	576	637	694	745	791	832	868
	3 I absorbée	(A)		2.47	2.77	3.06	3.31	3.55	3.76	3.95	4.12
60	1 P frigorifique	(W)			610	791	1001	1248	1539	1881	2281
	2 P absorbée	(W)			588	669	744	814	879	938	992
	3 I absorbée	(A)			2.85	3.21	3.55	3.86	4.14	4.41	4.65

1 = refrigerating capacity 2 = watt input 3 = current 4 = condensing temperature 5 = evaporating temperature

Nota : Les caractéristiques données dans cette fiche technique peuvent évoluer sans avis préalable, avec les améliorations que "TECUMSEH EUROPE" entend toujours apporter à sa production.

Note : "TECUMSEH EUROPE", in a constant endeavour to improve its products reserves the right to change any information contained in this leaflet without prior warning.