

- 1. Сведения об изделии**
- 2. Назначение изделия**
- 3. Описание и работа**
- 4. Указания по монтажу и наладке**
- 5. Использование по назначению**
- 6. Техническое обслуживание**
- 7. Текущий ремонт**
- 8. Транспортирование и хранение**
- 9. Утилизация**
- 10. Комплектность**
- 11. Список комплектующих и запасных частей**



Дата редакции: 12.12.2023

1. Сведения об изделии

1.1. Наименование и тип

Клапаны терморегулирующие типа ТЕ.

1.2. Изготовитель

АО «Ридан», 603014, г. Н. Новгород, ул. Коминтерна, дом 16.

1.3. Адреса мест осуществления деятельности по изготовлению продукции

Индастриал парк, Жужи сити, Жежианг, Китай,
161, Ксинфэй Роуд, Сонгджианг Дистрикт, Шанхай, Чайнэ 201611, Китай,
66, Чансинь, Юяо, Чжецзян, 315400, Китай.

1.4. Дата изготовления

Дата изготовления указана на маркировочной этикетке в формате мм.гг (мм – порядковый номер месяца изготовления; гг – последние 2 цифры года изготовления).

1.5. Заводской номер

Заводской номер изделия указан на маркировочной этикетке.

2. Назначение изделия

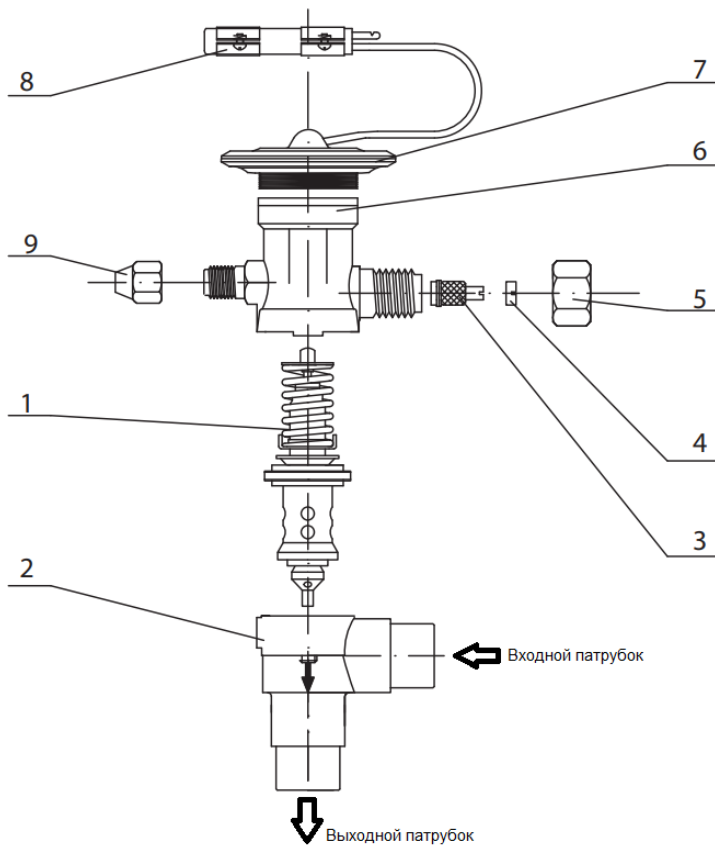
Клапаны терморегулирующие типа ТЕ предназначены для контроля перегрева хладагента на выходе из испарителя и поддержания его на заданном уровне. Клапаны поставляются в сборе и состоят из следующих комплектующих: элемент термостатический, клапанный узел и корпус клапана. Клапаны подходят для применения в системах холодоснабжения, шоковой заморозки, охлаждения жидкости, тепловых насосах и системах кондиционирования.

Тип хладагента, для работы с которым предназначен клапан типа ТЕ, указан на шильдике трв.

3. Описание и работа

3.1. Устройство изделия

Конструкция



№	Деталь	Материал
1	Клапанный узел	SUS304
2	Корпус клапана	HPb59-1
3	Регулировочный винт	HPb59-1
4	Уплотнение	NBR
5	Гайка	HPb59-1
6	Термостатический элемент	HPb59-1
7	Силовая головка	HPb59-1
8	Хомут	Сталь хромированная

Принцип действия.

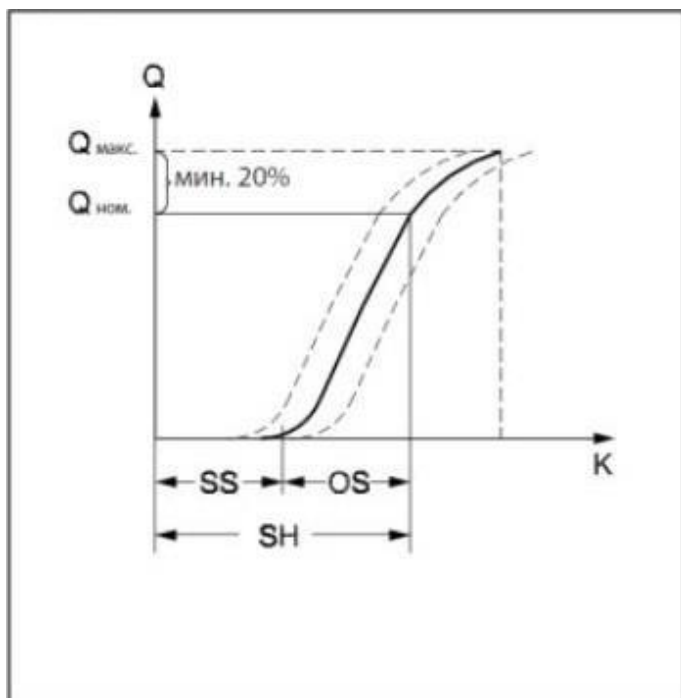
Клапан терморегулирующий типа ТЕ контролирует перегрев хладагента на выходе из испарителя и поддерживает его на заданном уровне. Перегрев поддерживается путем изменения расхода хладагента через клапан в зависимости от соотношения давления в термочувствительной системе (термобаллон, капиллярная трубка, полость над мембраной), давления на выходе из испарителя (передается в полость под мембраной элемента термостатического по внешней уравнивательной линии) и усилия, создаваемого пружиной клапанного узла (задается регулировочным винтом клапана термостатического).

Заправленный рабочим телом термобаллон элемента термостатического устанавливается на выходящем из испарителя трубопроводе. При повышении или понижении температуры хладагента в трубопроводе меняется и температура рабочего тела в термобаллоне, что приводит к соответствующему изменению его давления. В собранном клапане терморегулирующем повышение давление в термобаллоне приводит к перемещению мембраны и упирающегося в нее штока клапанного узла вниз, что увеличивает степень открытия проходного отверстия в клапанном узле. Благодаря этому количество хладагента, поступающего в испаритель, растет, а перегрев хладагента на выходе из испарителя уменьшается, температура на выходе из испарителя снижается, давление в термобаллоне падает, мембрана поднимается и подача хладагента в испаритель уменьшается.

Элементы термостатические состоят из корпуса с регулировочным винтом для настройки перегрева и

со штуцером для подключения линии внешнего выравнивания давления; термочувствительной системы, включающей термобаллон, заправленный рабочим телом, гибкую мембрану, реагирующую на изменение давления в термобаллоне, и капиллярную трубку, соединяющую термобаллон с мембранным узлом.

Перегрев



SS - статический перегрев (перегрев начала открытия клапана),

OS – перегрев с открытым клапаном,

$SH = SS + OS$ - общий перегрев,

$Q_{ном}$ - номинальная холодопроизводительность,

$Q_{макс}$ - максимальная холодопроизводительность.

Для изменения заводской настройки статического перегрева (SS) используется регулировочный винт (6). Стандартная заводская настройка статического перегрева (SS) равна 3,5 К. Диапазон настройки статического перегрева от 2 до 8 К. Перегрев с открытым клапаном (OS) с начала открытия клапана до момента, когда холодопроизводительность клапана достигнет номинальной ($Q_{ном}$), составляет 4 К. Он определяется конструкцией клапана и изменить его нельзя.

Пример

Статический перегрев: $SS = 3.5K$ (заводская настройка)

Перегрев с открытым клапаном: $OS = 4K$

В этом случае полный перегрев SH равен $SS + OS = 3.5 + 4 = 7.5K$.

Полный перегрев (SH) можно менять, с помощью регулировочного винта изменяя статический перегрев. Один оборот регулировочного винта меняет перегрев на 0,3 К.

Таблица 1 - Показатели надежности

Показатели надежности	Наименование отказа	Размерность
Не критический отказ		
Показатели безотказности	Средняя наработка на отказ или средняя наработка до отказа	65700 часов
Показатели долговечности	Средний полный срок службы (до списания) и (или) средний срок службы капитального ремонта	10 лет

	Средний полный ресурс (до списания) и (или) средний ресурс до капитального ремонта	65700 часов
Показатели сохраняемости	Средний срок хранения	5 лет
Показатели ремонтпригодности	Среднее время восстановления работоспособного состояния или средняя оперативная продолжительность планового ремонта	3 часа
	Средняя трудоемкость работ по восстановлению работоспособного состояния или средняя оперативная трудоемкость планового ремонта	3 часа

Наименование показателя		Размерность
Назначенные показатели	Назначенный ресурс	65700 часов
	Назначенный срок службы	10 лет
	Назначенный срок хранения	5 лет

Таблицы производительности для R22

Таблицы производительности R134a

Таблицы производительности R404A/R507

Таблицы производительности R407C

3.2. Маркировка и упаковка

Маркировка трв.



Маркировка упаковочной коробки.



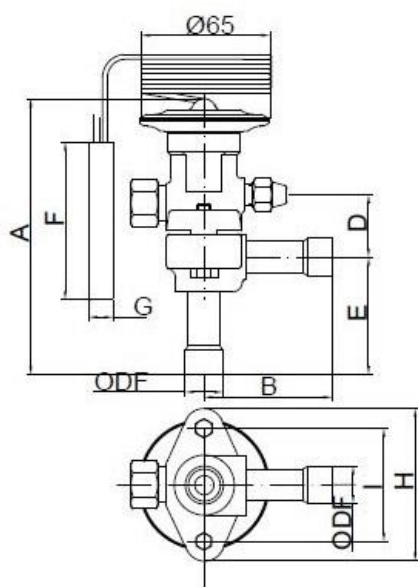
Маркировка содержит в себе следующую информацию:

- номинальной производительности клапана;
- типе хладагента, для работы с которым предназначен клапан;
- рабочем диапазоне температур кипения;
- величине максимального рабочего давления;
- типе и диаметре присоединительных патрубков

3.3. Технические характеристики

Хладагент	R404a
Фазовое состояние	Газ/жидкость
Климатическое исполнение	УХЛ4
Qном., кВт*	7,04
Максимальное рабочее давление РВ, бар	30
Максимальная температура корпуса клапана, °С	150

Тип исполнения	Угловой
Тип присоединения	Под пайку ODF
Присоединительные патрубки, дюйм	5/8"×5/8"
Диапазон температур кипения, °С	Н: -40...+10
МОР	Без МОР
Материал деталей изделия	Смотрите в руководстве по эксплуатации



Дополнительные технические характеристики

Длина капиллярной трубки, мм	1500
A, мм	138
B, мм	65
D, мм	30,5
E, мм	61
F, мм	122
G, мм	Ф13
H, мм	62
I, мм	62
Вес, кг	1,1

4. Указания по монтажу и наладке

4.1. Общие указания

Элементы термостатические должны использоваться строго по назначению в соответствии с указанием в технической документации.

Правила выбора оборудования, монтажа, наладки и эксплуатации указаны в инструкции и каталоге.

4.2. Меры безопасности

Во избежание несчастных случаев необходимо при монтаже и эксплуатации соблюдать общие требования безопасности по ГОСТ 12.2.063-2015. К обслуживанию клапана допускается персонал, изучивший их устройство и правила техники безопасности. Не допускается разборка и демонтаж клапана при наличии давления в системе.

Во время эксплуатации следует производить периодические осмотры и технические освидетельствования в сроки, установленные правилами и нормами организации, эксплуатирующей трубопровод.

4.3. Подготовка к монтажу

Перед монтажом необходимо произвести первичный осмотр элемента термостатического и убедиться в отсутствии деформаций и механических повреждений. Трубопровод, на который планируется установить клапан терморегулирующий, в состав которого входит элемент термостатический, необходимо очистить от загрязнений, металлической стружки и заусенцев и продуть.

4.4. Монтаж и демонтаж

Правила монтажа указаны в каталоге и инструкции для клапанов терморегулирующих типа ТЕ5 – ТЕ55.

После проведения монтажа убедитесь, что трубы достаточно прочно удерживают изделие и защищают его от воздействия вибраций. В противном случае закрепите трубопроводы хомутом или просто установите изделие в более безопасное место.

4.5. Наладка и испытания

Продукция, указанная в данном паспорте изготовлена, испытана и принята, в соответствии с действующей технической документацией фирмы-изготовителя.

4.6. Пуск (опробование)

Особых указаний не требуется.

5. Использование по назначению

5.1. Эксплуатационные ограничения.

Клапаны терморегулирующие типа ТЕ должны использоваться строго по назначению в соответствии с указанием в технической документации.

Не допускается разборка и демонтаж клапанов терморегулирующих типа ТЕ при наличии давления в системе.

Максимальное рабочее давление: 30 бар.

Максимальная температура термобаллона (для клапана в сборе): 100°C.

Максимальная температура для клапана в сборе, не установленного в контур: 70°C.

Минимальная температура: - 60°C.

Корпус клапана выдерживает кратковременные воздействия температуры до 150°C.

5.2. Подготовка изделия к использованию.

Специальной подготовки изделия к использованию не требуется.

Во избежание несчастных случаев необходимо при монтаже и эксплуатации соблюдать общие требования безопасности по ГОСТ 12.2.063-2015.

К обслуживанию клапанов допускается персонал, изучивший их устройство и правила техники безопасности.

Правила выбора оборудования, монтажа, наладки и эксплуатации указаны в инструкции и каталоге.

6. Техническое обслуживание

Не допускается разборка и демонтаж элементов термостатических типа ТЕ при наличии давления в системе.

Во избежание несчастных случаев при эксплуатации необходимо соблюдать общие требования безопасности по ГОСТ 12.2.063-2015.

Во время эксплуатации следует производить периодические осмотры и технические освидетельствования в сроки, установленные правилами и нормами организации, эксплуатирующей оборудование.

К обслуживанию клапанов терморегулирующих допускается персонал, изучивший их устройство и правила техники безопасности.

7. Текущий ремонт

Изделие не относится к категории восстанавливаемых, ремонтируемых.

8. Транспортирование и хранение

Транспортирование элементов термостатических типа ТЕ может осуществляться всеми видами транспорта при температуре окружающего воздуха в диапазоне от -50°С до +50°С. При транспортировании следует соблюдать правила перевозок грузов, действующие на транспорте конкретного вида.

Во время погрузо-разгрузочных работ и транспортирования упаковочная тара не должна подвергаться резким ударам и прямому воздействию атмосферных осадков. Механические повреждения и загрязнения внутренних поверхностей элементов термостатических при транспортировании и хранении не допускаются.

Хранение элементов термостатических должно осуществляться в упаковочной таре в отапливаемых помещениях при отсутствии в окружающей среде агрессивных газов, паров воды, пыли.

По истечении назначенного срока хранения элементов термостатических, предназначенных для эксплуатации, в установленном порядке должна быть проведена ревизия и принято решение о возможности продления назначенного срока хранения.

Погрузку, разгрузку, транспортирование и складирование оборудования должен проводить обученный персонал с соблюдением требований безопасности.

9. Утилизация

Утилизация изделия производится в соответствии с установленным на предприятии порядком (переплавка, захоронение, перепродажа), составленным в соответствии с Законами РФ № 96-ФЗ «Об охране атмосферного воздуха», № 89-ФЗ «Об отходах производства и потребления», № 52-ФЗ «О санитарно-эпидемиологическом благополучии населения», а также другими российскими и региональными нормами, актами, правилами, распоряжениями и т.д., принятыми во исполнение указанных законов.

10. Комплектность

В комплект поставки входит:

- клапан терморегулирующий типа ТЕ;
- хомут для крепления термобаллона;
- упаковочная коробка;
- паспорт (предоставляется по запросу в электронной форме);
- руководство по эксплуатации (предоставляется по запросу в электронной форме).

11. Список комплектующих и запасных частей

Клапанные узлы в сборе для клапанов терморегулирующих ТЕ 5

Клапанный узел	Соответствие с трв	Код заказа
0	ТЕ 5	067D0500R
1	ТЕ 5	067D0501R
2	ТЕ 5	067D0502R
3	ТЕ 5	067D0503R
4	ТЕ 5	067D0504R