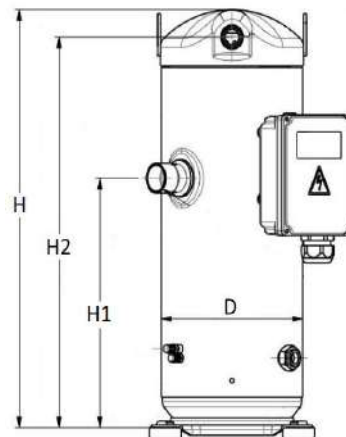


Общие характеристики

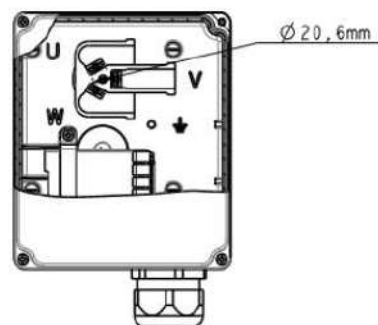
Модель	RCH300T4WB7HA
Кодовый номер промышленной упаковки	121R0428
Всасывающий и нагнетательный патрубки	Под пайку
Всасывающий патрубок	1"5/8 ODF
Нагнетательный патрубок	1"1/8 ODF
Смотровое стекло уровня масла	под резьбу
Штуцер для слива масла	1/4" NPT
Перепускной клапан	27,6 бар
Описываемый объём	391,8 см³/об
Объёмная производительность @ Номинальная скорость	68,2 м³/ч @ 2900 об/мин
Масса компрессора (с маслом)	104 кг
Тип масла	POE
Вязкость масла (40°C)	32 cSt
Заправка масла	5,5 литр
Максимальное испытательное давление на стороне низкого / высокого давления	20 бар / 30 бар
Максимальный испытательный перепад давления	27 бар
Максимальное количество пусков в час	12
Предельная заправка хладагента	13,75 кг
Применяемые хладагенты	R407C

Размеры


H=671,2 мм
 H1=400,7 мм
 H2=627,2 мм
 D=246 мм

Электрические характеристики

Номинальное напряжение	380-420В/3/50Гц-460В/3/60Гц
Диапазон напряжения	342-462В/50Гц-414-506В/60Гц
Сопротивление обмоток между фазами 1-2 +/-7% при 25°C	0,46 Ом
Сопротивление обмоток между фазами 1-3 +/-7% при 25°C	0,46 Ом
Сопротивление обмоток между фазами 2-3 +/-7% при 25°C	0,46 Ом
Номинальный ток (RLA)	36,7 А
Максимальный рабочий ток	51,5 А
Ток при заторможенном роторе (LRA)	266 А
Защита электродвигателя	Внутренняя защита от перегрузки

Клеммная коробка


IP 54

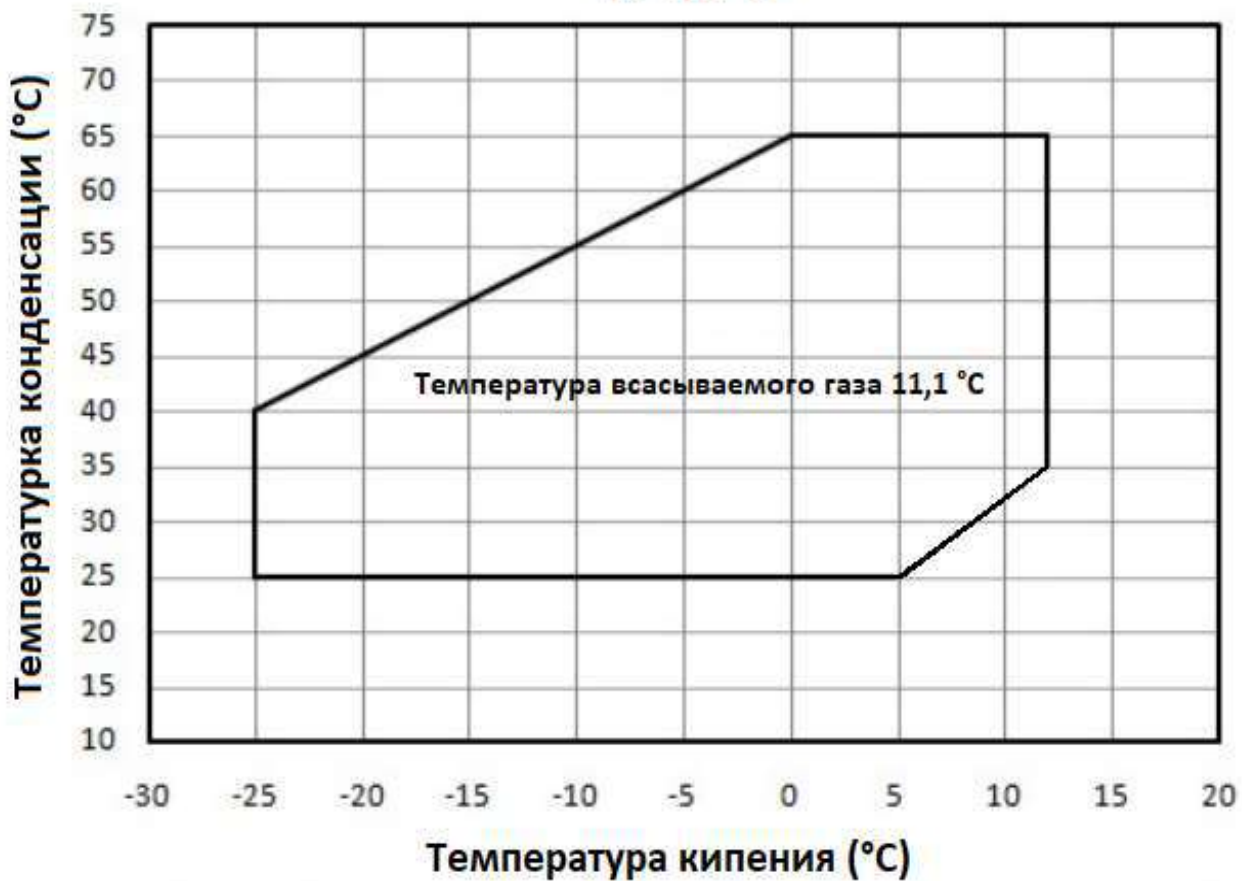
Рекомендуемый момент затягивания при монтаже

Накидная гайка или клапан Rotolock, всасывающий патрубок	0 Нм
Накидная гайка или клапан Rotolock, нагнетательный патрубок	0 Нм
Смотровое стекло уровня масла	-
Электрические соединения / Заземление	2-3 Нм

Детали, поставляемые с компрессором

Монтажный комплект с резиновыми прокладками и установочными втулками
Начальная заправка масла

R407C



Технические характеристики при 50 Гц, стандартные условия EN 12900
R407C

Холодопроизводительность, кВт

T _c \T _e	-25	-20	-15	-10	-5	0	5	10	12,5
25	21,92	27,9	35,08	43,64	53,77	65,66	79,48		
30	21,05	26,77	33,65	41,87	51,63	63,1	76,48		
35	20,09	25,52	32,07	39,93	49,28	60,31	73,2	88,14	96,44
40	19,08	24,17	30,36	37,82	46,73	57,28	69,66	84,06	92,06
45		22,75	28,54	35,56	44	54,05	65,88	79,69	87,4
50			26,62	33,18	41,11	50,62	61,88	75,07	82,45
55				30,68	38,08	47,02	57,66	70,21	77,25
60					34,92	43,25	53,25	65,12	71,81
65						39,34	48,67	59,82	66,14

Потребляемая мощность, кВт

T _c \T _e	-25	-20	-15	-10	-5	0	5	10	12,5
25	9,64	10	10,25	10,37	10,36	10,19	9,86		
30	11	11,39	11,69	11,9	12	11,99	11,85		
35	12,4	12,76	13,07	13,33	13,52	13,63	13,64	13,55	13,46
40	13,9	14,21	14,5	14,77	15,01	15,19	15,32	15,38	15,38
45		15,83	16,07	16,31	16,55	16,79	16,99	17,17	17,24
50			17,86	18,04	18,26	18,5	18,74	18,99	19,11
55				20,06	20,21	20,42	20,67	20,96	21,11
60					22,5	22,64	22,86	23,15	23,32
65						25,26	25,41	25,67	25,83

 T_e: температура кипения в точке росы

 T_c: температура конденсации в точке росы

Условия испытания: Перегрев = 10 К, Переохлаждение = 0 К

Технические характеристики при 50 Гц, стандартные условия EN 12900
R407C

Потребляемый ток, А

Tc\Te	-25	-20	-15	-10	-5	0	5	10	12,5
25	23,87	24,49	24,92	25,23	25,45	25,65	25,86		
30	25,3	25,92	26,36	26,68	26,91	27,11	27,33		
35	26,96	27,58	28,02	28,33	28,56	28,75	28,97	29,25	29,43
40	28,93	29,54	29,97	30,26	30,48	30,66	30,85	31,12	31,29
45		31,88	32,29	32,56	32,74	32,9	33,07	33,3	33,46
50			35,05	35,28	35,43	35,55	35,68	35,88	36,02
55				38,52	38,62	38,69	38,78	38,93	39,04
60					42,39	42,4	42,43	42,52	42,6
65						46,75	46,71	46,73	46,77

Массовый расход, кг/ч

Tc\Te	-25	-20	-15	-10	-5	0	5	10	12,5
25	476,07	616,76	771,84	944,44	1137,7	1354,76	1598,74		
30	465,77	607	762,72	936,07	1130,17	1348,17	1593,2		
35	455,69	597,01	752,92	926,55	1121,05	1339,53	1585,15	1861,02	2011,29
40	445,57	586,52	742,15	915,62	1110,05	1328,57	1574,31	1850,42	2000,84
45		575,24	730,16	903	1096,9	1315	1560,42	1836,31	1986,66
50			716,66	888,42	1081,34	1298,56	1543,2	1818,41	1968,46
55				871,6	1063,09	1278,97	1522,38	1796,46	1945,97
60					1041,87	1255,96	1497,68	1770,17	1918,93
65						1229,26	1468,83	1739,27	1887,05

Te: температура кипения в точке росы

Tc: температура конденсации в точке росы

Условия испытания: Перегрев = 10 К, Переохлаждение = 0 К