
PRODUCER OF HEAT EXCHANGER TECHNOLOGIES

RK

Серия

КОЖУХОТРУБНЫЕ КОНДЕНСАТОРЫ

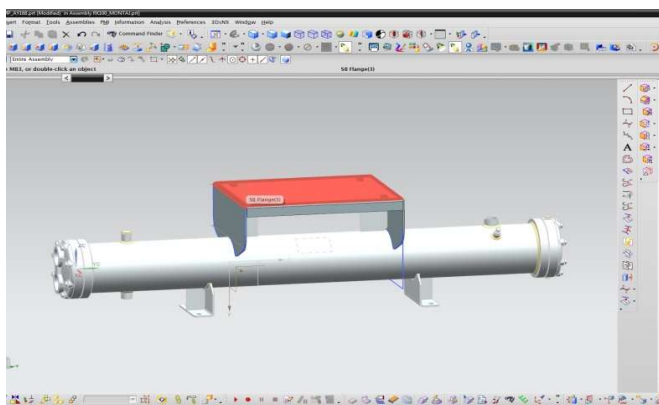


REFKAR
Heat Transfer Solutions

HEAT EXCHANGER TECHNOLOGIES

ОПИСАНИЕ | PERFORMANCE

Кожухотрубные конденсаторы REFKAR подходят как для применения в промышленных холодильных агрегатах, так и для систем централизованного холодоснабжения. Конденсаторы REFKAR серии RKDEW и RKMDEW производятся для уменьшения потерь давления и обеспечения высокой эффективности, начиная с хладопроизводительности от 20 кВт до 1680 кВт в стандартных рабочих условиях. Конденсаторы серии RKDEW используются в системах охлаждения с использованием водопроводной воды и воды из градирни, в то время как конденсаторы серии RKMDEW используются в системах охлаждения на морской воде. Одним из главных принципов работы компании является клиентоориентированность, поэтому, в дополнении к стандартным продуктам, REFKAR предоставляет услуги работы «под проект» в соответствии всем требованиям и условиям заказчика.



REFKAR Shell&Tube Condensers are used in industrial and comfort cooling units. REFKAR RKDEW and RKMDEW series Shell&Tube Condensers are manufactured in order to provide low pressure loss and high efficiency starting from a cooling capacity of 20 kW up to a capacity of 1680 kW under standard working conditions. RKDEW series Shell&Tube condensers are used in cooling applications where city water and storage water are used while RKMDEW series Shell&Tube condensers are used in cooling applications with sea water. Having adopted customer satisfaction as its main principle, REFKAR also renders services for customer focused projects under different working conditions in addition to its standard product range.



ДИЗАЙН И МАТЕРИАЛЫ | DESIGN AND MATERIAL

Конденсаторы REFKAR сконструированы, чтобы минимизировать такие факторы, как вибрация и коррозия. Кожухотрубные конденсаторы серии RKMDEW спроектированы и изготовлены как устойчивые к коррозионным воздействиям морской воды.

Материалы, используемые в производстве конденсаторов, выбираются в соответствии с «Европейскими кодами сосудов под давлением».

Конденсаторы серии RKDEW;

- Трубки, обеспечивающие теплообмен, имеют специальную геометрию, внутренние и наружные канавки, выполнены из меди;
- Трубные решетки и кожухи изготовлены из стали;
- Крышки из чугуна;
- Болты из стального сплава;
- Уплотняющие кольца изготовлены из материалов, не содержащих асбеста, совместимы с хладагентами типа HCFC и HCF.

REFKAR Shell&Tube Condensers are designed in order to minimize performance decreasing factors such as vibration and corrosion. RKMDEW series Shell&Tube condensers are designed and manufactured as resistant to corrosive effects of sea water. Materials used in REFKAR Shell&Tube Condensers are selected according to "European Pressure Vessel Codes". Materials used in REFKAR shell&tube type evaporators are chosen in compliance with "European Pressure Vessel Codes"

RKDEW Shell&Tube Condensers;

- Heat transfer pipes with a special geometry and inside and outside grooves enabling the heat transfer are made of copper
- Tube sheets and bodies are made of steel
- Head Covers are made of cast iron
- Bolts are made of steel alloy
- Gaskets are made of asbestos free materials that are compatible with HCFC and HCF cooling gases.

КАЧЕСТВО И НАДЕЖНОСТЬ | QUALITY AND TEST

Механические расчеты конденсаторов REFKAR выполняются согласно стандарту TS EN13445-3 и в соответствии с сертификатом CE и Системой Управления Качеством ISO 9001: 2008. Конденсаторы REFKAR проходят испытание азотом, со стороны газа под давлением 30 бар и воды под давлением 12 бар. Компания REFKAR предоставляет гарантию 2 года на производственные дефекты для всех своих изделий.

Mechanical calculations of REFKAR Shell&Tube Condensers are made in accordance with TS EN13445-3 standard and with a CE certificate in compliance with ISO 9001:2008 Quality Management System. REFKAR Shell&Tube Condensers are assessed through a nitrogen test with a gas side of 30 bars and a water side of 12 bars. REFKAR issues a guarantee of 2 years for all of its products against manufacturing defects.

Approval	PS		ts min	Ts max	Category
	Tube Side	Shell Side			
CE/GOST	10 bar	30 bar	-10 °C	90 °C	Up to Cat.IV, 97/23/CE

HEAT EXCHANGER TECHNOLOGIES

КОЭФФИЦИЕНТ ЗАГРЯЗНЕНИЯ | FOULING FACTOR

Коэффициент загрязнения (f.f.) важен при выборе конденсатора. Ниже приведены уровни коэффициентов загрязнения при определенных условиях.

- Водопроводная вода в замкнутом контуре f.f.= 0,000043 m2K/W
- Водопроводная вода в незамкнутом контуре f.f.= 0,000086 m2K/W
- Гликолевый раствор < 40% f.f.= 0,000086 m2K/W
- Гликолевый раствор > 40% f.f.= 0,000172 m2K/W

Кроме того, в таблице ниже приведены рекомендуемые соотношения гликоля для низкотемпературных условий эксплуатации.

Fouling factor (f.f.) is important in selecting an condenser. The fouling factor levels under certain conditions are given below.

- Closed-circuit mains water f.f.= 0.000043 m2K/W
- Open-circuit mains water f.f.= 0.000086 m2K/W
- Glycol solution < %40 f.f.= 0.000086 m2K/W
- Glycol solution > %40 f.f.= 0.000172 m2K/W

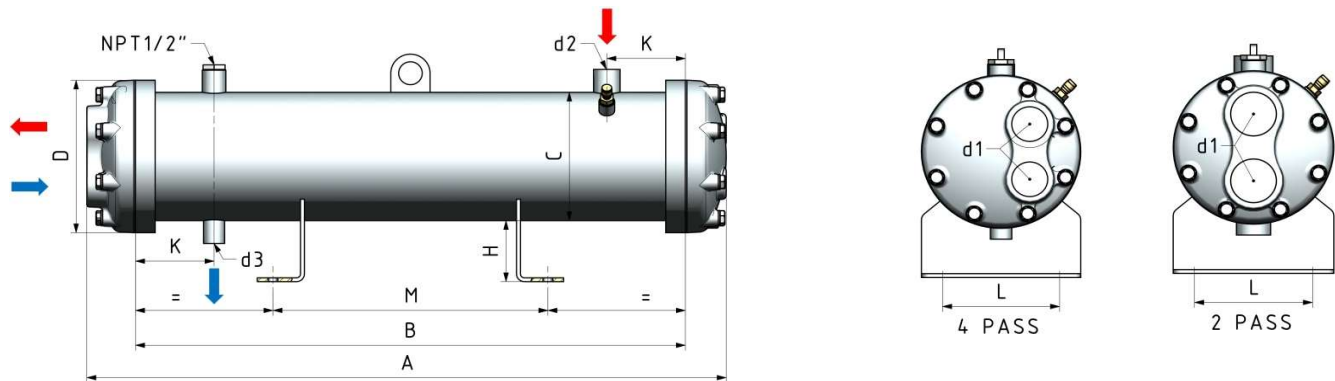
The table below lists the recommended glycol solution for low-temperature operating conditions.

Точка Замерзания / Freezing Point [°C]	Этиленгликоль / Ethylene Glycol [% Вес /Weight]	Пропиленгликоль / Propylene Glycol [%Вес /Weight]
-5	12	16
-10	22	26
-15	30	34
-20	36	40
-25	40	44
-30	44	48
-35	48	52
-40	52	56



RK_{dew} SHELL&TUBE CONDENSERS FOR CITY OR TOWER WATER

RKDEW SERIES CONDENSERS		20	35	45	55	65	65C	75C	90C	60	90	
МОЩНОСТЬ / CAPACITY	Q _N	kW	22	33	42	51	58	65	79	94	60	81
		Tons(RT)	6,3	9,4	12,0	14,5	16,5	18,5	22,5	26,8	17,1	23,1
РАСХОД / FLOW RATE	W _N	m ³ /h	3,5	6,1	7,8	9,5	11,2	10,4	12,9	15,6	11	15,6
ПАДЕНИЕ ДАВЛЕНИЯ / PRESSURE DROP	Δp	kPa	16	29	30	33	31	57	65	73	19	22
КОЛ-ВО КОНТУРОВ / PASS			4	4	4	4	4	4	4	2	2	
ОБЪЕМ ХЛАДАГЕНТА / VOL. REFRIGERANT	L		6,3	5,6	9	8,2	7,5	13,2	12,1	11	20,3	18,8
ОБЪЕМ ВОДЫ / VOLUME H ₂ O	L		3,5	4,1	4,8	5,5	6,2	6,3	7,3	8,2	7,0	8,4

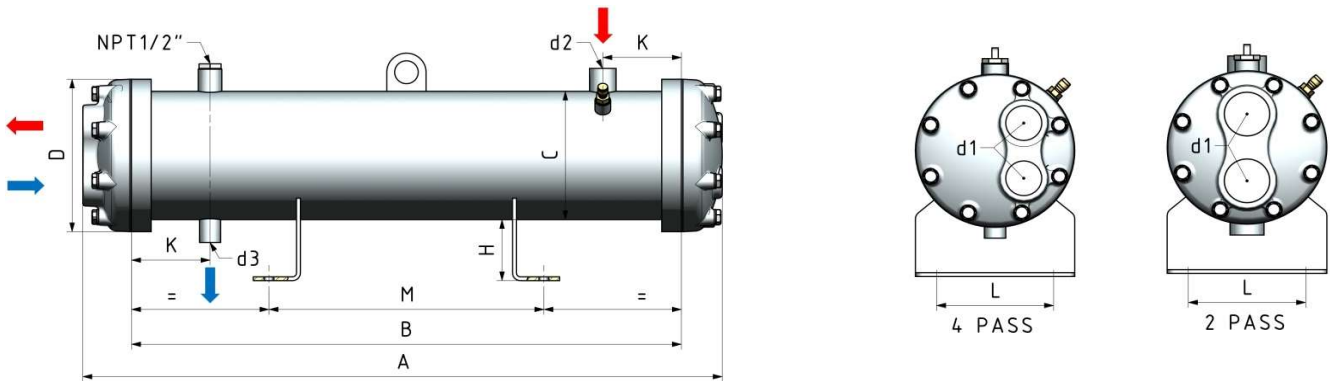


RKDEW SERIES CONDENSERS		20	35	45	55	65	65C	75C	90C	60	90	
РАЗМЕРЫ DIMENSIONS (mm)	A	790	790	815	815	815	1115	1115	1115	1515	1515	
	B	700	700	700	700	700	1000	1000	1000	1400	1400	
	C	140	140	168	168	168	168	168	168	168	168	
	D	170	170	200	200	200	200	200	200	200	200	
	H	80	80	80	80	80	80	80	80	80	80	
	K	100	100	100	100	100	100	100	100	100	100	
	L	120	120	150	150	150	150	150	150	150	150	150
	M	350	350	350	350	350	500	500	500	700	700	
	d1	G 1"	G 1"	G 1 1/2"	G 1 1/2"	G 1 1/2"	G 1 1/2"	G 1 1/2"	G 1 1/2"	G 1 1/2"	G 2"	G 2"
	d2	W 22	W 22	W 28	W 28	W 28	W 28	W 28	W 28	W 28	W 35	W 35
d3	W 16	W 16	W 22	W 22	W 22	W 22	W 22	W 22	W 22	W 28	W 28	

ВЕС / WEIGHT	kg	32	34	45	46	47	55	57	59	65	68
--------------	----	----	----	----	----	----	----	----	----	----	----

СРЕДНИЕ ЗНАЧЕНИЯ/NOMINAL DATA R407C	Температура воды на входе / Inlet water temp.	28 °C	Температура Конденсации / Condensing temp. (DEW)	42 °C
	Температура воды на выходе / Outlet water temp.	33 °C	Переохлаждение / Subcooling Δt	3 K
	Коэффициент загрязнения / Fouling factor	0,000043 m ² K/W		

RKDEW SERIES CONDENSERS			100	120	130	145	165	180	200	220	245	265
МОЩНОСТЬ / CAPACITY	Q_N	kW	94	111	120	141	163	176	205	227	251	273
		Tons(RT)	26,8	31,6	34,2	40,2	46,4	50,1	58,4	64,7	71,5	77,8
РАСХОД / FLOW RATE	W_N	m^3/h	17,3	20,8	22,4	25,1	28,6	31,2	34,6	38,1	42,4	45,9
ПАДЕНИЕ ДАВЛЕНИЯ / PRESSURE DROP	Δp	kPa	21	25	27	46	50	36	33	33	48	52
КОЛ-ВО КОНТУРОВ / PASS			2	2	2	2	2	2	2	2	2	2
ОБЪЕМ ХЛАДАГЕНТА / VOL. REFRIGERANT	L		17,2	15,7	14,9	22,4	20,4	19,4	27	25	36,5	34,5
ОБЪЕМ ВОДЫ / VOLUME H ₂ O	L		9,8	11,1	11,8	12,1	13,9	14,7	18,1	19,8	21,6	23,4



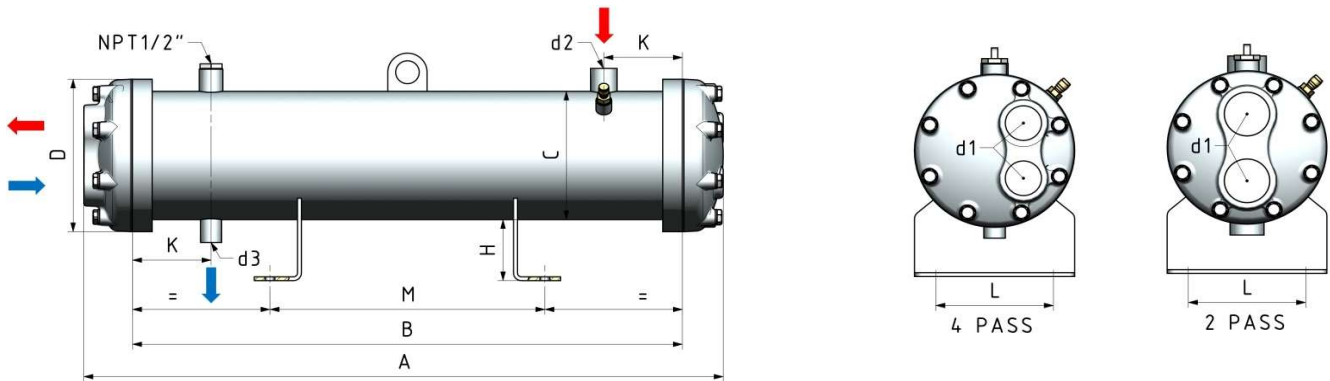
RKDEW SERIES CONDENSERS			100	120	130	145	165	180	200	220	245	265
РАЗМЕРЫ / DIMENSIONS (mm)	A		1515	1515	1515	1915	1915	1915	1915	1915	1915	1915
	B		1400	1400	1400	1800	1800	1800	1800	1800	1800	1800
	C		168	168	168	168	168	168	194	194	219	219
	D		200	200	200	200	200	200	250	250	250	250
	H		80	80	80	80	80	80	80	80	80	80
	K		150	150	150	150	150	150	150	150	150	150
	L		150	150	150	150	150	150	180	180	200	200
	M		700	700	700	900	900	900	900	900	900	900
	d1		G 2"	G 2"	G 2"	G 2"	G 2"	G 2"	G 2 1/2"	G 2 1/2"	G 2 1/2"	G 2 1/2"
	d2		W 35	W 35	W 35	W 42	W 42	W 42	W 42	W 42	W 54	W 54
d3		W 28	W 28	W 28	W 35	W 35	W 35	W 35	W 35	W 42	W 42	

ВЕС / WEIGHT	kg	71	73	75	85	89	91	124	128	139	143
--------------	----	----	----	----	----	----	----	-----	-----	-----	-----

СРЕДНИЕ ЗНАЧЕНИЯ / NOMINAL DATA R407C	Температура воды на входе / Inlet water temp.	28 °C	Температура Конденсации / Condensing temp. (DEW)	42 °C
	Температура воды на выходе / Outlet water temp.	33 °C	Переохлаждение / Subcooling Δt	3 K
	Коэффициент загрязнения / Fouling factor	0,000043 m^2K/W		

RK_{dew} SHELL&TUBE CONDENSERS FOR CITY OR TOWER WATER

RKDEW SERIES CONDENSERS			285	315	340	360	400	450	480	520	550	610
МОЩНОСТЬ / CAPACITY	Q _N	kW	295	321	345	380	424	472	498	557	596	649
		Tons(RT)	84,0	91,5	98,3	108,3	120,8	134,5	141,9	158,7	169,8	184,9
РАСХОД / FLOW RATE	W _N	m ³ /h	49,3	54,2	58,8	62,3	69,2	77,9	83,2	90	95,2	106
ПАДЕНИЕ ДАВЛЕНИЯ / PRESSURE DROP	Δp	kPa	55	42	59	44	48	55	37	37	38	43
КОЛ-ВО КОНТУРОВ / PASS			2	2	2	2	2	2	2	2	2	2
ОБЪЕМ ХЛАДАГЕНТА / VOL. REFRIGERANT	L		32,5	64,9	63	59	55	51,1	89	83	79	75,1
ОБЪЕМ ВОДЫ / VOLUME H ₂ O	L		25,1	28,1	29,8	33,3	36,8	40,4	44,6	49,9	53,4	57,0

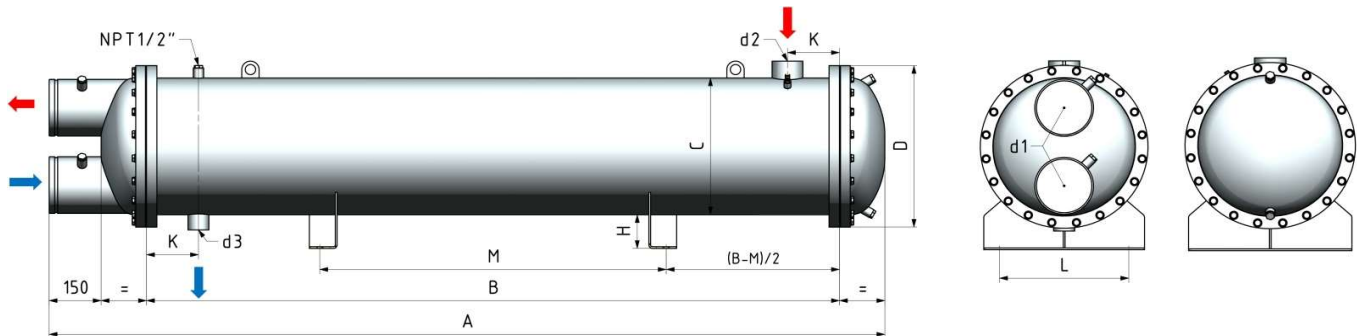


RKDEW SERIES CONDENSERS			285	315	340	360	400	450	480	520	550	610	
РАЗМЕРЫ DIMENSIONS (mm)	A		1915	1925	1925	1925	1925	1925	1940	1940	1940	1940	
	B		1800	1800	1800	1800	1800	1800	1800	1800	1800	1800	
	C		219	273	273	273	273	273	324	324	324	324	
	D		250	295	295	295	295	295	350	350	350	350	
	H		80	100	100	100	100	100	100	100	100	100	
	K		150	150	150	150	150	150	150	150	150	150	
	L		180	240	240	240	240	240	280	280	280	280	
	M		900	900	900	900	900	900	900	900	900	900	
	d1		G 2 1/2"	G 3"	G 3"	G 3"	G 3"	G 3"	G 3"	G 4"	G 4"	G 4"	G 4"
	d2		W 54	W 54	W 54	W 54	W 54	W 54	W 54	W 54	W 54	W 54	W 80
d3		W 42	W 42	W 42	W 42	W 42	W 42	W 42	W 42	W 42	W 42	W 54	

ВЕС / WEIGHT	kg	147	181	185	193	201	208	248	259	267	274
--------------	----	-----	-----	-----	-----	-----	-----	-----	-----	-----	-----

СРЕДНИЕ ЗНАЧЕНИЯ/NOMINAL DATA R407C	Температура воды на входе / Inlet water temp.	28 °C	Температура Конденсации / Condensing temp. (DEW)	42 °C
	Температура воды на выходе / Outlet water temp.	33 °C	Переохлаждение / Subcooling Δt	3 K
	Коэффициент загрязнения / Fouling factor	0,000043 m ² K/W		

RKDEW SERIES CONDENSERS		675	760	840	940	1040	1100	1220	1360	1520	1680	
МОЩНОСТЬ / CAPACITY	Q_N	kW	702	793	867	1039	1178	1243	1350	1489	1670	1849
		Tons(RT)	200,0	225,9	247,0	296,0	335,6	354,1	384,6	424,2	475,8	526,8
РАСХОД / FLOW RATE	W_N	m^3/h	117	132	145	163	180	190	211	235	263	291
ПАДЕНИЕ ДАВЛЕНИЯ / PRESSURE DROP	Δp	kPa	49	37	41	49	51	54	45	50	39	41
КОЛ-ВО КОНТУРОВ / PASS			2	2	2	2	2	2	2	2	2	2
ОБЪЕМ ХЛАДАГЕНТА / VOL. REFRIGERANT	L		71,1	92,1	85,2	144	131,9	125,3	180,1	169,1	222,3	205,8
ОБЪЕМ ВОДЫ / VOLUME H ₂ O	L		60,5	81,4	87,5	109,6	120,4	126,3	140,8	150,6	174,3	188,9



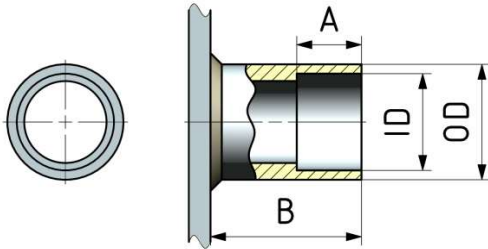
RKDEW SERIES CONDENSERS		675	760	840	940	1040	1100	1220	1360	1520	1680	
РАЗМЕРЫ / DIMENSIONS (mm)	A	1940	2175	2175	2415	2415	2415	2435	2435	2455	2455	
	B	1800	1800	1800	2000	2000	2000	2000	2000	2000	2000	
	C	324	356	356	406	406	406	457	457	508	508	
	D	350	430	430	480	480	480	530	530	580	580	
	H	100	100	100	100	100	100	100	100	100	100	
	K	150	150	150	150	150	150	150	150	150	150	
	L	280	320	320	370	370	370	420	420	470	470	
	M	900	900	900	1000	1000	1000	1000	1000	1000	1000	
	d1	G 4"	J 5"	J 5"	J 6"	J 6"	J 6"	J 6"	J 6"	J 6"	J 6"	J 6"
	d2	W 80	W 80	W 80	W 80	W 80	W 80	W 100	W 100	W 100	W 100	
d3	W 54	W 54	W 54	W 54	W 54	W 54	W 80	W 80	W 80	W 80		

ВЕС / WEIGHT	kg	283	352	366	466	490	503	592	614	725	758
--------------	----	-----	-----	-----	-----	-----	-----	-----	-----	-----	-----

СРЕДНИЕ ЗНАЧЕНИЯ / NOMINAL DATA R407C	Температура воды на входе / Inlet water temp.	28 °C	Температура Конденсации / Condensing temp. (DEW)	42 °C
	Температура воды на выходе / Outlet water temp.	33 °C	Переохлаждение / Subcooling Δt	3 K
	Коэффициент загрязнения / Fouling factor	0,000043 m ² K/W		

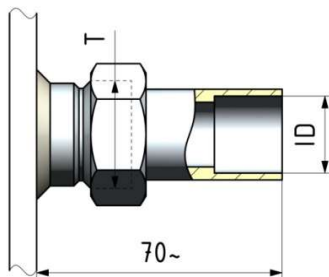
АКСЕССУАРЫ - ACCESSORIES

Сварочное Соединение / Welding Connection (W)



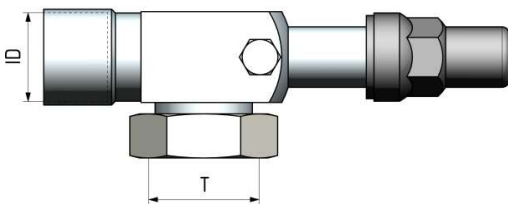
Размеры / Dimensions				
КОД / CODE	A	B	ID	OD
W16	15	30	16,2	21,3
W19	15	30	19,4	25
W22	15	30	22,6	26,9
W28	15	30	28,8	33,7
W35	15	30	35,4	42,4
W42	15	35	42,3	48,3
W54	15	45	54,3	60,3
W67	20	50	67	76
W80	20	50	80,5	88,9
W105	20	50	106	114

Соединение Роталок / Rotalock Connection (RL)



Размеры / Dimensions		
КОД / CODE	ID	T
RLA16	16,2	1" 14-UNS
RLA19	19,4	1" 14-UNS
RLB22	22,6	1 ¼" 12-UNF
RLB28	28,8	1 ¼" 12-UNF
RLC28	28,8	1 ¼" 12-UN
RLC35	35,4	1 ¼" 12-UN
RLC42	42,3	1 ¼" 12-UN

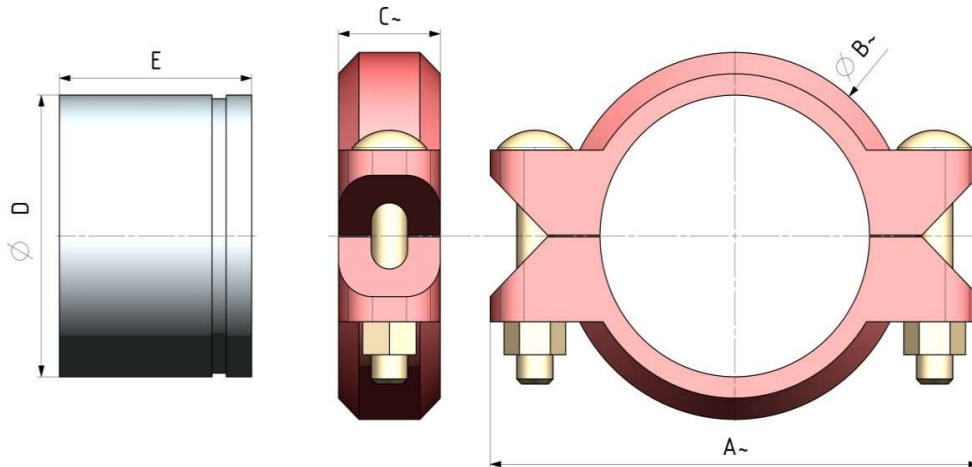
Вентили Роталок / Rotalock Valve (RLV)



Размеры / Dimensions		
КОД / CODE	ID	T
RLVA16	16,2	1" 14-UNS
RLVA19	19,4	1" 14-UNS
RLVB22	22,6	1 ¼" 12-UNF
RLVB28	28,8	1 ¼" 12-UNF
RLVC28	28,8	1 ¼" 12-UN
RLVC35	35,4	1 ¼" 12-UN
RLVC42	42,3	1 ¼" 12-UN

АКСЕССУАРЫ - ACCESSORIES

Гибкие Муфты / Flexible Coupling (FLC)

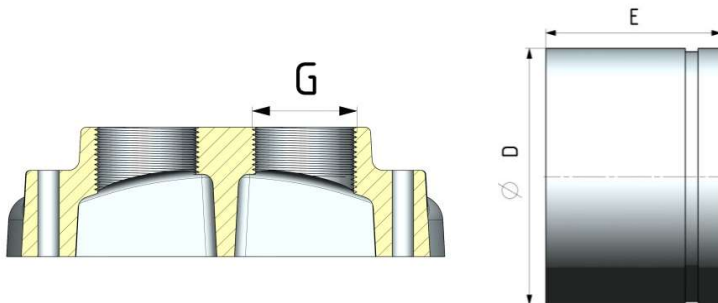


Размеры / Dimensions

КОД / CODE	A	B	C	D	E
J3 FLC089	165	115	50	88,9	80
J4 FLC114	200	145	50	114,3	100
J5 FLC140	245	175	50	139,7	100
J6 FLC168	275	205	55	168,3	150
J8 FLC220	345	265	60	219,1	150

Подвод Воды / Water Connection Types

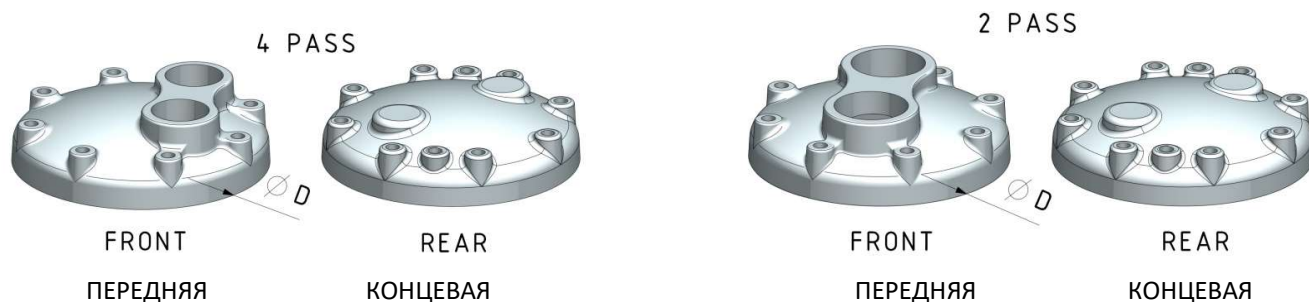
Размеры / Dimensions



КОД / CODE	G	DN	E (mm)
G1	G 1"	-	-
G11	G 1 1/2"	-	-
G2	G 2"	-	-
G21	G 2 1/2"	-	-
G3	G 3"	-	-
G4	G 4"	-	-
J4	-	114,3	100
J5	-	139,7	100
J6	-	168,3	150

ЗАПАСНЫЕ ЧАСТИ - SPARE PARTS

Крышки / Condenser Caps



Размеры / Dimensions

КОД / CODE	D	КОНТУР / PASS	ПОДКЛЮЧЕНИЯ ВОДЫ WATER CONNECTION	СОВМЕСТИМЫ С / SUITABLE WITH
K1704	170	4	G 1"	RKDEW20-RKDEW35
K2004	200	4	G 1 1/2"	RKDEW(45,55,65,60C,75C,90C)
K2002	200	2	G 2"	RKDEW60-RKDEW180
K2502	250	2	G 2 1/2"	RKDEW200-RKDEW285
K2952	295	2	G 3"	RKDEW315-RKDEW450
K3502	350	2	G 4"	RKDEW480-RKDEW675
K4302	430	2	DN125 (Victaulic)	RKDEW760-RKDEW840
K4802	480	2	DN150 (Victaulic)	RKDEW940-RK1100
K5302	530	2	DN150 (Victaulic)	RKDEW1220-RKDEW1360
K5802	580	2	DN150 (Victaulic)	RKDEW1520-RKDEW1680

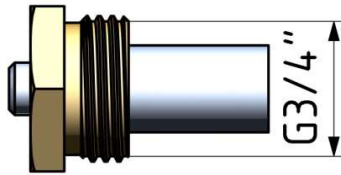
Уплотняющие Кольца / Condenser Gaskets

Размеры / Dimensions

КОД / CODE	D	КОНТУР/PASS	СОВМЕСТИМЫ С / SUITABLE WITH
КС1704	170	4	RKDEW20-RKDEW35
КС2004	200	4	RKDEW(45,55,65,60C,75C,90C)
КС2002	200	2	RKDEW60-RKDEW180
КС2502	250	2	RKDEW200-RKDEW285
КС2952	295	2	RKDEW315-RKDEW450
КС3502	350	2	RKDEW480-RKDEW675
КС4302	430	2	RKDEW760-RKDEW840
КС4802	480	2	RKDEW940-RKDEW1100
КС5302	530	2	RKDEW1220-RKDEW1360
КС5802	580	2	RKDEW1520-RKDEW1680

ДРУГИЕ КОМПЛЕКТУЮЩИЕ / OTHERS

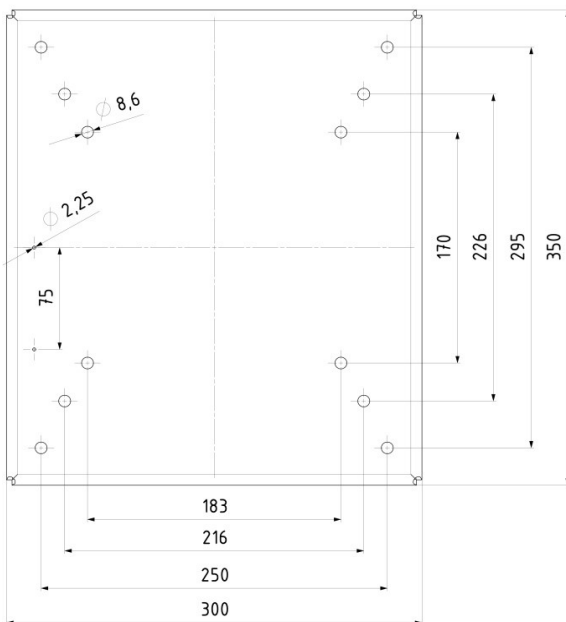
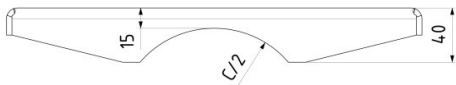
Цинковый Анод / Zinc Anode



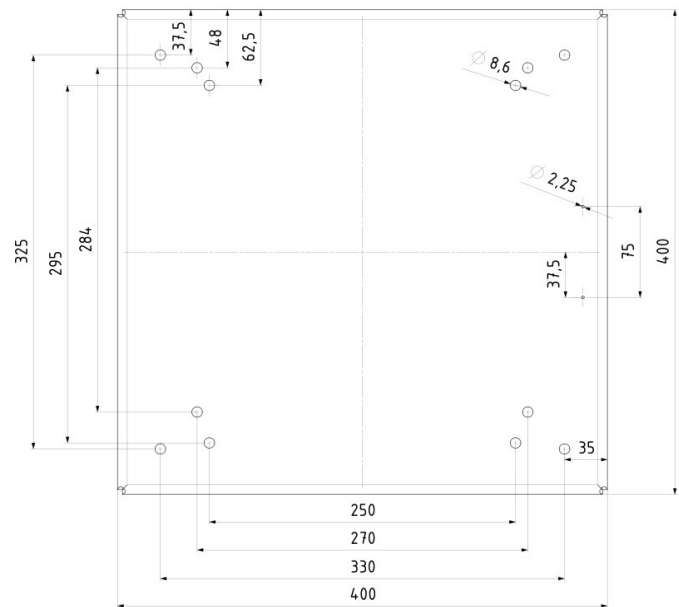
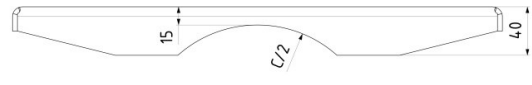
Данный тип протектора используется на всех моделях
It is used the same type of zinc anode rod in all products.

Монтажная Платформа под Компрессор / Compressor Mounting Platform

ДИАМЕТР КОЖУХА / SHELL DIAMETER	КОД / CODE
140 mm	КРАУ 140
168 mm	КРАУ 168
194 mm	КРАУ 194



D : Ø 140 - 168



D : Ø 194

PRODUCER OF HEAT EXCHANGER TECHNOLOGIES



Refkar Soğutma ve Isı Transfer Cihazları San. Ve Tic. Ltd. Şti.
KOSKOOP Org. San. Böl. Ömerli Mah.
Seciye Sk. No.9 Arnavutköy / İstanbul - Türkiye
Tel: +90 212 671 95 99 – PBX Fax: +90 212 671 91 44
www.refkar.com / info@refkar.com