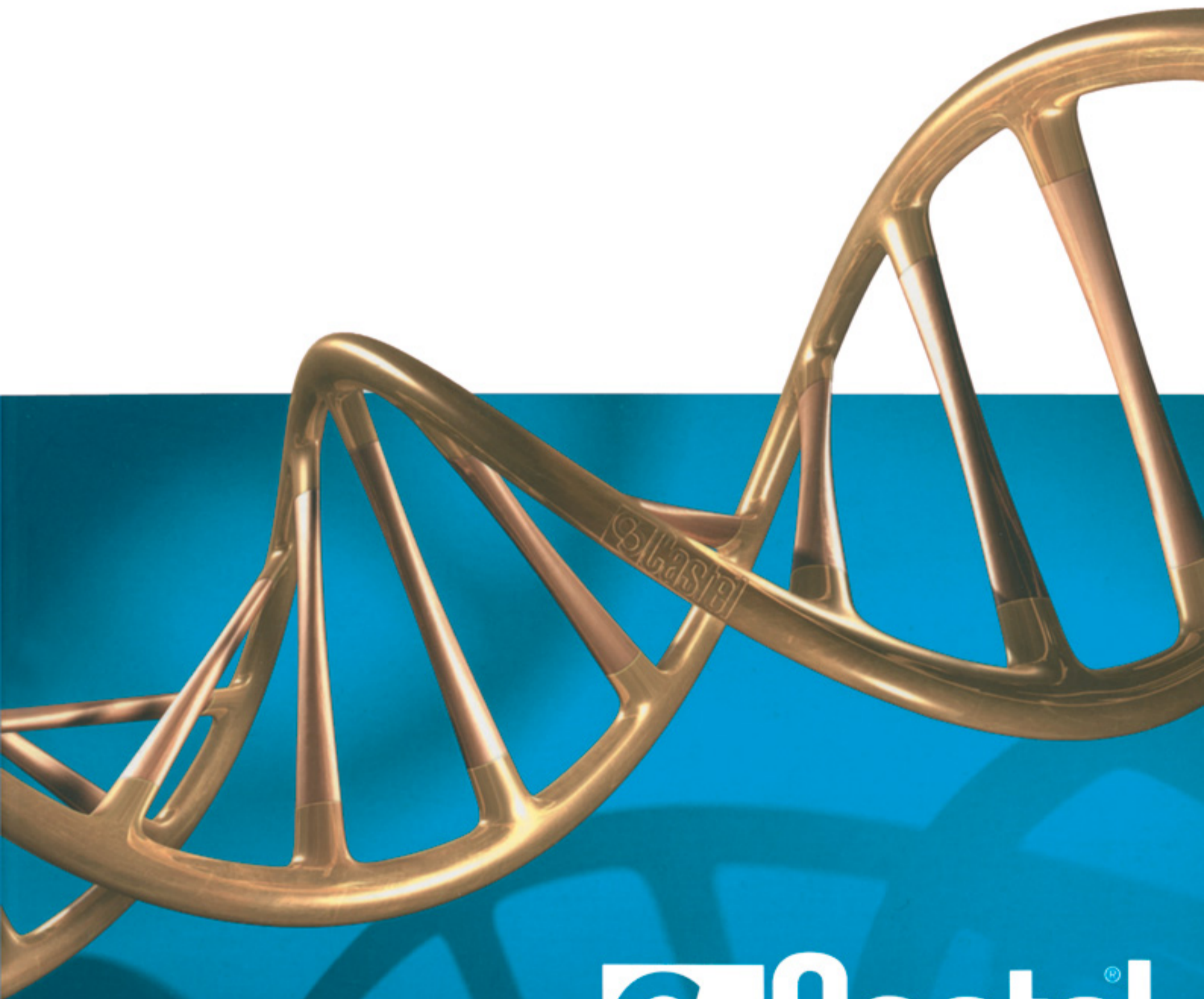


# КАТАЛОГ ПРОДУКЦИИ 2010



 **Castel®**

# КАТАЛОГ ПРОДУКЦИИ 2010



 **Castel<sup>®</sup>**

**ЯНВАРЬ 2010**

|   |     |
|---|-----|
| <b>Основные положения</b>   | 6   |
| Соответствие между кодами и размерами соединительных элементов изделий Castel   | 7   |
| Типы соединений, применяемых в изделиях Castel  | 8   |
| Коэффициент расхода $K_v$   | 9   |
| <b>Терморегулирующие клапаны</b>  | 13  |
| Терморегулирующие расширительные клапаны серии 22 со сменной вставкой   | 14  |
| Электронные импульсные расширительные клапаны со сменной вставкой   | 24  |
| <b>Соленоидные клапаны</b>  | 29  |
| Соленоидные клапаны для холодильных систем  | 30  |
| Катушки для соленоидных клапанов  | 38  |
| Штекеры   | 41  |
| Магнит ручного открытия   | 42  |
| <b>Предохранительные клапаны</b>  | 43  |
| Предохранительные клапаны серии 3030  | 44  |
| Предохранительные клапаны серии 3060  | 50  |
| Запорные шаровые клапаны для предохранительных клапанов   | 53  |
| Трехходовые клапаны для предохранительных клапанов  | 54  |
| Переходники для предохранительных клапанов  | 55  |
| Обратные клапаны  | 57  |
| Водорегулирующие клапаны  | 63  |
| Смотровые стекла  | 69  |
| <b>Фильтры</b>  | 75  |
| Осушка хладагента   | 76  |
| Антикислотные фильтры-осушители типа 42 с твердыми сердечниками из молекулярного сита и активированного алюминия. Фильтры-осушители типа 43 с твердыми сердечниками из молекулярного сита | 77  |
| Фильтры-осушители со сменными сердечниками  | 86  |
| Замена вставок  | 90  |
| Сетчатые фильтры со сменной фильтрующей вставкой  | 91  |
| Фильтры механической очистки неразборные  | 96  |
| <b>Запорные клапаны</b>   | 97  |
| Запорные клапаны типа 60  | 98  |
| Запорные клапаны типа 61  | 100 |
| Запорные клапаны серий 6165, 6170 и 6175  | 102 |
| Мембранные запорные клапаны   | 104 |
| Запорные клапаны типа роталок   | 106 |
| Запорные клапаны типа 64  | 108 |
| Запорные клапаны типа 65  | 110 |
| Шаровые запорные клапаны  | 112 |
| Манометрические клапаны   | 115 |
| Заправочный клапан  | 116 |
| <b>Гайки и резьбовые фитинги</b>  | 117 |
| <b>Медные фитинги для соединений под пайку</b>  | 127 |
| <b>Сервисные клапаны</b>  | 139 |
| <b>Вспомогательное оборудование и запчасти</b>  | 145 |

Технические данные в этом каталоге являются справочными. Castel сохраняет за собой право на их изменение в любое время без предварительного уведомления.

Изделия, перечисленные в данном каталоге, защищены в соответствии с законодательством.

# Мы развиваемся благодаря качеству

Компания Castel уже более сорока лет производит элементы для холодильного оборудования и систем кондиционирования воздуха и высоко ценится во всем мире.

Качество продукции — главный приоритет компании Castel на каждом этапе производственного цикла. Мы создаем наши изделия на самых современных автоматических производственных линиях и работаем в соответствии со стандартами безопасности и охраны окружающей среды.

Castel предлагает испытанную продукцию, которая подходит для работы со всеми общепринятыми хлорфторсодержащими хладагентами и используется для комплектации холодильного оборудования и систем кондиционирования воздуха.

Компания имеет сертификат системы управления качеством UNI EN ISO 9001:2000.

Кроме того, продукция Castel сертифицирована в соответствии с директивами ЕС, европейскими и американскими стандартами качества, а также обладает необходимыми российскими сертификатами и документацией.

# ОСНОВНЫЕ ПОЛОЖЕНИЯ

## ВЫДЕРЖКИ ИЗ ДИРЕКТИВЫ 97/23/ЕС ЕВРОПЕЙСКОГО ПАРЛАМЕНТА И СОВЕТА ОТ 29 МАЯ 1997 Г., КАСАЮЩИЕСЯ ОБОРУДОВАНИЯ, РАБОТАЮЩЕГО ПОД ДАВЛЕНИЕМ

Директива 97/23/ЕС (PED) определяет характеристики оборудования, работающего под давлением, а также сборочных узлов с максимально допустимым давлением  $p_s > 0,5$  бар. С 30 мая 2002 г. Директива является обязательной для европейских производителей и поставщиков оборудования на рынки государств — членов Европейского союза. Оборудование, соответствующее Директиве, маркируется знаком CE.

В данном каталоге в соответствии с Директивой используются следующие определения.

- **Оборудование для работы под давлением:** сосуды, трубопроводы, предохранительные клапаны, комплектующие для работы под давлением.
- **Сосуд:** емкость, разработанная и смонтированная для содержания в ней жидкости под давлением.
- **Трубопровод:** компоненты трубопровода, предназначенного для транспортировки жидкостей, соединяющиеся вместе для объединения в систему.
- **Предохранительные клапаны:** устройства, предназначенные для защиты оборудования от превышения допустимых пределов параметров (давления, расхода).
- **Комплектующие для работы под давлением:** устройства, которые имеют корпуса, выдерживающие высокое давление, например, электромагнитные клапаны, запорные клапаны, смотровые стекла.
- **Сборочные узлы:** оборудование для работы под давлением, собранное изготовителем для объединения в функциональное целое.
- **Максимально допустимое давление ( $p_s$ ):** определяемое изготовителем максимальное давление, на которое рассчитано оборудование.
- **Максимальная/минимальная температура ( $t_s$ ):** определяемая изготовителем максимальная/минимальная температура, на которую рассчитано оборудование.
- **Объем (V):** внутренний объем устройства.
- **Номинальный размер ( $D_N$ ):** числовое обозначение диаметра присоединительного элемента.

- **Вещества:** газы, жидкости и пары в чистой фазе, а также их смеси.

Продукция Castel подходит для работы со всеми общепринятыми хлорфторсодержащими хладагентами, такими как R30, R123 и R141b, R12; R22; R134a; R404A; R407C; R401A; R502; R507.

## УТЕЧКИ В ОКРУЖАЮЩУЮ СРЕДУ

Все изделия, представленные в данном каталоге, подвергаются испытаниям на герметичность и, кроме того, на соответствие заявленным техническим характеристикам.

Допустимые утечки, измеренные во время теста, соответствуют определенным в стандарте EN 12284: 2003, § 9.4:

«Во время испытания не должны образовываться никакие пузыри в течение как минимум одной минуты после погружения образца в воду с низким поверхностным натяжением».

## ИСПЫТАНИЯ ДАВЛЕНИЕМ НА ПРОЧНОСТЬ

Все изделия, представленные в данном каталоге, испытываются на прочность давлением, минимум в 1,43 раза превышающим заявленное рабочее давление ( $p_s$ ) в соответствии с Директивой 97/23/ЕС.

На разрыв изделия также испытываются давлением, минимум в 3 раза превышающим допустимое рабочее давление ( $p_s$ ). Большинство представленных изделий могут выдерживать более высокие нагрузки (до пятикратного увеличения значения рабочего давления) согласно стандарту UL 207: 2004.

## МАССА

Масса изделий, перечисленных в данном каталоге, включает в себя массу упаковки.

# СООТВЕТСТВИЕ МЕЖДУ КОДАМИ И РАЗМЕРАМИ СОЕДИНИТЕЛЬНЫХ ЭЛЕМЕНТОВ ИЗДЕЛИЙ CASTEL

Продукция Castel выпускается как с резьбовыми соединениями, так и с соединениями под пайку.

| <b>ТАБЛИЦА 1. Соответствие между кодами Castel и размерами их соединений в дюймах</b> |               |
|---|---------------|
| Код Castel  | Размер [дюйм] |
| ..../1  | 1/8           |
| ..../2  | 1/4           |
| ..../3  | 3/8           |
| ..../4  | 1/2           |
| ..../5  | 5/8           |
| ..../6  | 3/4           |
| ..../7  | 7/8           |
| ..../8  | 1             |
| ..../9  | 1 1/8         |
| ..../11   | 1 3/8         |
| ..../13   | 1 5/8         |
| ..../17   | 2 1/8         |
| ..../21   | 2 5/8         |
| ..../24   | 3             |
| ..../25   | 3 1/8         |
| ..../28   | 3 1/2         |
| ..../29   | 3 5/8         |
| ..../33   | 4 1/8         |
| ..../34   | 4 1/8         |

Пример: 1098/7 — соленоидный клапан с соединением под пайку диаметром 7/8".

| <b>ТАБЛИЦА 2. Соответствие между кодами Castel и размерами их соединений в миллиметрах</b> |             |
|--|-------------|
| Код Castel   | Размер [мм] |
| ..../M6  | 6           |
| ..../M10   | 10          |
| ..../M12   | 12          |
| ..../M15   | 15          |
| ..../M18   | 18          |
| ..../M22   | 22          |
| ..../M28   | 28          |
| ..../M42   | 42          |
| ..../M64   | 64          |
| ..../M80   | 80          |

Пример: 4411/M42A — антикислотный фильтр-осушитель со сменным сердечником с соединением под пайку диаметром 42 мм.



# ТИПЫ СОЕДИНЕНИЙ, ПРИМЕНЯЕМЫХ В ИЗДЕЛИЯХ CASTEL

## ВИДЫ РЕЗЬБОВЫХ СОЕДИНЕНИЙ

Резьбовые соединения могут быть трех различных видов.

### Под вальцовку (FLARE)

Прямое резьбовое соединение (в соответствии с SAE J513-92; ASME B1.1-89) элементов изделий с развальцованной медной трубой с применением накидной гайки (см. табл. 3).

| Диаметр медной трубы [дюйм] | Резьба           |
|-----------------------------|------------------|
| 1/4                         | 7/16" — 20 UNF   |
| 5/16                        | 1/2" — 20 UNF    |
| 3/8                         | 5/8" — 18 UNF    |
| 1/2                         | 3/4" — 16 UNF    |
| 5/8                         | 7/8" — 14 UNF    |
| 3/4                         | 1 1/16" — 14 UNF |
| 7/8                         | 1 1/4" — 12 UNF  |
| 1                           | 1 3/8" — 12 UNF  |

### Конусная трубная резьба (NPT)

Конусная резьба (по ASME B1.20.1-92) применяется для присоединений фитингов, клапанов к сосудам или стальным трубам.

### Внутренняя трубная резьба (FPT)

Прямое резьбовое соединение (по UNI ISO 228/1), используемое в системах для соединения фитингов или клапанов с сосудами или стальными трубами.

## СОЕДИНЕНИЯ ПОД ПАЙКУ

Соединения под пайку могут быть четырех различных типов для труб с диаметром в дюймах и миллиметрах.

### Внахлест (ODS/ODF)

Паяное соединение для медных труб с развальцовкой. Обозначенный присоединительный диаметр изделия соответствует внешнему диаметру медной трубы, с которой осуществляется соединение.

*Пример: Соединение под пайку ODS 1/2". Внешний диаметр присоединяемой трубы 1/2".*

### Внахлест (ODM)

Паяное соединение для медных труб с помощью переходника. Обозначенный присоединительный диаметр изделия соответствует внешнему диаметру медной трубы, с которой осуществляется соединение.

*Пример: Соединение под пайку 16 ODM подходит для соединения медной трубы с наружным диаметром 16 мм внахлест с помощью переходника (в этом случае переходник имеет обозначение Castel 7700/M16).*

### Внахлест (IDS)

Паяное соединение для медных труб. Обозначенный присоединительный диаметр изделия соответствует внутреннему диаметру медной трубы, с которой осуществляется соединение.

*Пример: Соединение под пайку 10 IDS подходит для медной трубы с внутренним диаметром 10 мм.*

### Сварка встык (W)

Соединение с помощью сварки для стальных труб.

Указанный размер соответствует внешнему диаметру присоединяемой стальной трубы.

*Пример: Сварка встык 76,1 W подходит для соединения стальной трубы наружным диаметром 76,1 мм.*

## КОЭФФИЦИЕНТ РАСХОДА $K_v$

Правильный подбор трубопроводов и элементов холодильных систем имеет большое значение. Завышение или занижение номинальных размеров трубопроводов и элементов системы отрицательно сказывается на работе холодильной установки в целом.

Правильный подбор основан на понимании связи между расходом хладагента и потерями давления при прохождении потока через элемент.

Коэффициент расхода  $K_v$  определяется как отношение реального массового расхода потока холодной воды (плотностью  $\rho = 1000 \text{ кг/м}^3$ ) к теоретическому расходу потока без потерь при полностью открытом клапане. Коэффициент характеризует динамические свойства изделий и позволяет оценить потери давления при заданной производительности установки.

Коэффициенты расходов рассчитаны индивидуально для каждого изделия, представленного в каталоге.

В каталоге Castel представлены таблицы, в которых указаны значения коэффициента расхода для общепринятых хладагентов при типичных условиях работы холодильных установок.

В табл. 1 представлены значения производительности холодильной установки при  $K_v = 1 \text{ м}^3/\text{ч}$ . В табл. 2 приведены номинальные рабочие условия, для которых выполнялся расчет производительностей, данных в табл. 1.

Корректирующие коэффициенты из табл. 3—8 служат для оценки производительности в условиях, приближенных к рабочим.

В результате:

- производительность холодильной установки на жидкостной линии

$$Q = K_v \cdot Q_1 \cdot L_1 \cdot L_2;$$

- производительность на линии всасывания

$$Q = K_v \cdot Q_1 \cdot S_1 \cdot S_2;$$

- производительность на линии горячего газа

$$Q = K_v \cdot Q_1 \cdot H_1 \cdot H_2,$$

где  $Q$  — производительность холодильной установки в условиях, приближенных к рабочим [кВт];  $K_v$  — коэффициент расхода [ $\text{м}^3/\text{ч}$ ];  $Q_1$  — производительность [кВт] при  $K_v = 1 \text{ м}^3/\text{ч}$  (см. табл. 1);  $L_1, S_1, H_1$  — корректирующие коэффициенты при температурах, отличных от номинальных;  $L_2, S_2, H_2$  — корректирующие коэффициенты при потерях давления, отличных от номинальных.

**ТАБЛИЦА 1. Производительность холодильной установки [кВт]**

| Коэффициент $K_v$ [ $\text{м}^3/\text{ч}$ ] | Хладагент |       |       |       |       |       |       |      |       |       |       |             |       |       |       |       |       |      |
|---|-----------|-------|-------|-------|-------|-------|-------|------|-------|-------|-------|-------------|-------|-------|-------|-------|-------|------|
|   | Жидкость  |       |       |       |       |       | Пар   |      |       |       |       | Горячий газ |       |       |       |       |       |      |
|   | R134a     | R22   | R404A | R407C | R410A | R507  | R134a | R22  | R404A | R407C | R410A | R507        | R134a | R22   | R404A | R407C | R410A | R507 |
| 1   | 16,85     | 18,00 | 11,90 | 18,74 | 19,04 | 11,80 | 2,16  | 2,70 | 2,26  | 2,68  | 3,60  | 2,15        | 8,50  | 11,70 | 10,00 | 11,62 | 13,00 | 7,77 |

**ТАБЛИЦА 2. Номинальные рабочие условия**

| Агрегатное состояние хладагента | Температура испарения [°C] | Температура всасываемого хладагента [°C] | Температура конденсации [°C] | Потери давления [бар] |
|---------------------------------|----------------------------|--|------------------------------|-----------------------|
| Жидкость, пар                   | +4                         | —  | +38                          | 0,15                  |
| Горячий газ                     |                            | +18                                      |                              | 1                     |

## ЖИДКОСТНАЯ ЛИНИЯ

**ТАБЛИЦА 3. Корректирующие коэффициенты  $L_1$  для расчета производительности при рабочих температурах, отличных от номинальных**

| Температура жидкости [°C] | Хладагент | Корректирующие коэффициенты $L_1$ при температуре испарения, °C |      |      |      |      |      |      |      |      |      |      |      |
|---------------------------|-----------|---|------|------|------|------|------|------|------|------|------|------|------|
|                           |           | +10   | +5   | 0    | -5   | -10  | -15  | -20  | -25  | -30  | -35  | -40  |      |
| 0                         | R134a     | —   | —    | —    | —    | —    | —    | —    | 1,34 | 1,32 | 1,30 | 1,28 | 1,26 |
|                           | R22       | —   | —    | —    | —    | —    | —    | —    | 1,32 | 1,31 | 1,29 | 1,27 | 1,25 |
|                           | R404A     | —   | —    | —    | —    | —    | —    | —    | 1,40 | 1,38 | 1,36 | 1,33 | 1,31 |
|                           | R407C     | —   | —    | —    | —    | —    | —    | —    | 1,35 | 1,33 | 1,31 | 1,29 | 1,25 |
|                           | R410A     | —   | —    | —    | —    | —    | —    | —    | 1,32 | 1,31 | 1,29 | 1,27 | 1,25 |
|                           | R507      | —   | —    | —    | —    | —    | —    | —    | 1,52 | 1,49 | 1,46 | 1,42 | 1,38 |
| +10                       | R134a     | —   | —    | —    | —    | —    | —    | —    | 1,23 | 1,21 | 1,18 | 1,16 | 1,14 |
|                           | R22       | —   | —    | —    | —    | —    | —    | —    | 1,22 | 1,21 | 1,19 | 1,17 | 1,16 |
|                           | R404A     | —   | —    | —    | —    | —    | —    | —    | 1,27 | 1,25 | 1,23 | 1,20 | 1,18 |
|                           | R407C     | —   | —    | —    | —    | —    | —    | —    | 1,23 | 1,21 | 1,19 | 1,18 | 1,16 |
|                           | R410A     | —   | —    | —    | —    | —    | —    | —    | 1,22 | 1,21 | 1,19 | 1,18 | 1,16 |
|                           | R507      | —   | —    | —    | —    | —    | —    | —    | 1,35 | 1,32 | 1,29 | 1,26 | 1,22 |
| +20                       | R134a     | 1,23  | 1,21 | 1,19 | 1,17 | 1,15 | 1,13 | 1,11 | 1,09 | 1,07 | 1,05 | 1,03 |      |
|                           | R22       | 1,19  | 1,17 | 1,16 | 1,16 | 1,15 | 1,13 | 1,11 | 1,10 | 1,08 | 1,07 | 1,05 |      |
|                           | R404A     | 1,28  | 1,26 | 1,25 | 1,22 | 1,20 | 1,17 | 1,16 | 1,13 | 1,11 | 1,08 | 1,06 |      |
|                           | R407C     | 1,23  | 1,22 | 1,20 | 1,18 | 1,16 | 1,15 | 1,13 | 1,11 | 1,09 | 1,07 | 1,06 |      |
|                           | R410A     | 1,19  | 1,17 | 1,16 | 1,16 | 1,15 | 1,13 | 1,11 | 1,10 | 1,08 | 1,07 | 1,05 |      |
|                           | R507      | 1,33  | 1,30 | 1,28 | 1,26 | 1,23 | 1,20 | 1,17 | 1,14 | 1,12 | 1,08 | 1,04 |      |
| +30                       | R134a     | 1,12  | 1,10 | 1,08 | 1,06 | 1,04 | 1,02 | 1,00 | 0,98 | 0,96 | 0,94 | 0,91 |      |
|                           | R22       | 1,08  | 1,07 | 1,06 | 1,05 | 1,04 | 1,03 | 1,02 | 1,01 | 0,99 | 0,98 | 0,96 |      |
|                           | R404A     | 1,13  | 1,12 | 1,09 | 1,07 | 1,05 | 1,04 | 1,02 | 0,99 | 0,97 | 0,95 | 0,93 |      |
|                           | R407C     | 1,12  | 1,10 | 1,08 | 1,06 | 1,04 | 1,03 | 1,00 | 0,99 | 0,97 | 0,95 | 0,94 |      |
|                           | R410A     | 1,08  | 1,07 | 1,06 | 1,05 | 1,04 | 1,03 | 1,02 | 1,01 | 0,99 | 0,98 | 0,96 |      |
|                           | R507      | 1,17  | 1,15 | 1,13 | 1,10 | 1,08 | 1,05 | 1,02 | 0,99 | 0,96 | 0,93 | 0,89 |      |
| +40                       | R134a     | 1,00  | 0,98 | 0,96 | 0,94 | 0,92 | 0,90 | 0,88 | 0,86 | 0,84 | 0,82 | 0,80 |      |
|                           | R22       | 0,99  | 0,98 | 0,97 | 0,96 | 0,95 | 0,93 | 0,92 | 0,90 | 0,89 | 0,87 | 0,86 |      |
|                           | R404A     | 0,99  | 0,97 | 0,95 | 0,93 | 0,92 | 0,89 | 0,87 | 0,85 | 0,83 | 0,80 | 0,78 |      |
|                           | R407C     | 0,99  | 0,97 | 0,96 | 0,94 | 0,92 | 0,90 | 0,89 | 0,87 | 0,85 | 0,83 | 0,82 |      |
|                           | R410A     | 1,00  | 0,99 | 0,96 | 0,95 | 0,94 | 0,93 | 0,92 | 0,91 | 0,90 | 0,87 | 0,86 |      |
|                           | R507      | 1,00  | 0,97 | 0,95 | 0,93 | 0,90 | 0,87 | 0,85 | 0,82 | 0,79 | 0,76 | 0,72 |      |
| +50                       | R134a     | 0,88  | 0,86 | 0,84 | 0,82 | 0,80 | 0,78 | 0,76 | 0,74 | 0,72 | 0,70 | 0,68 |      |
|                           | R22       | 0,89  | 0,88 | 0,87 | 0,86 | 0,85 | 0,84 | 0,82 | 0,81 | 0,80 | 0,78 | 0,77 |      |
|                           | R404A     | 0,85  | 0,83 | 0,81 | 0,79 | 0,77 | 0,75 | 0,73 | 0,71 | 0,69 | 0,67 | 0,65 |      |
|                           | R407C     | 0,85  | 0,84 | 0,82 | 0,80 | 0,79 | 0,77 | 0,75 | 0,73 | 0,72 | 0,70 | 0,69 |      |
|                           | R410A     | 0,85  | 0,84 | 0,81 | 0,80 | 0,79 | 0,78 | 0,76 | 0,74 | 0,73 | 0,72 | 0,71 |      |
|                           | R507      | 0,80  | 0,78 | 0,76 | 0,74 | 0,71 | 0,68 | 0,66 | 0,63 | 0,60 | 0,57 | 0,54 |      |
| +60                       | R134a     | 0,76  | 0,74 | 0,72 | 0,70 | 0,68 | 0,66 | 0,64 | 0,62 | 0,60 | 0,58 | 0,56 |      |
|                           | R22       | 0,79  | 0,78 | 0,77 | 0,76 | 0,75 | 0,74 | 0,72 | 0,71 | 0,70 | 0,68 | 0,67 |      |
|                           | R404A     | 0,68  | 0,66 | 0,64 | 0,62 | 0,60 | 0,58 | 0,56 | 0,54 | 0,52 | 0,50 | 0,48 |      |
|                           | R407C     | 0,71  | 0,70 | 0,68 | 0,66 | 0,65 | 0,63 | 0,61 | 0,60 | 0,58 | 0,56 | 0,55 |      |
|                           | R410A     | 0,70  | 0,69 | 0,67 | 0,66 | 0,65 | 0,63 | 0,61 | 0,60 | 0,58 | 0,57 | 0,56 |      |
|                           | R507      | 0,58  | 0,56 | 0,54 | 0,52 | 0,50 | 0,47 | 0,45 | 0,42 | 0,40 | 0,36 | 0,33 |      |

**ТАБЛИЦА 4. Корректирующие коэффициенты  $L_2$  для расчета производительности при рабочих потерях давления, отличных от номинальных**

| Перепад давления [бар] | 0,01  | 0,03  | 0,05 | 0,10 | 0,15 | 0,20 | 0,25 | 0,30 | 0,35 | 0,40 | 0,45 | 0,50 | 0,55 | 0,60 |
|------------------------|-------|-------|------|------|------|------|------|------|------|------|------|------|------|------|
| $L_2$                  | 0,263 | 0,456 | 0,59 | 0,81 | 1,00 | 1,15 | 1,30 | 1,40 | 1,54 | 1,64 | 1,72 | 1,82 | 1,92 | 2,00 |

## ЛИНИЯ ВСАСЫВАНИЯ

**ТАБЛИЦА 5. Корректирующие коэффициенты  $S_1$  для расчета производительности при рабочих температурах, отличных от номинальных**

| Температура испарения [°C] | Температура конденсации [°C] |       |       |       |       |       |       |
|----------------------------|------------------------------|-------|-------|-------|-------|-------|-------|
|                            | +60                          | +55   | +50   | +45   | +40   | +35   | +30   |
| +10                        | 0,87                         | 0,92  | 0,98  | 1,04  | 1,11  | 1,17  | 1,23  |
| 0                          | 0,67                         | 0,73  | 0,78  | 0,83  | 0,85  | 0,96  | 1,01  |
| -10                        | 0,51                         | 0,55  | 0,59  | 0,64  | 0,70  | 0,76  | 0,80  |
| -20                        | 0,35                         | 0,39  | 0,43  | 0,50  | 0,53  | 0,57  | 0,60  |
| -30                        | —                            | —     | —     | 0,35  | 0,37  | 0,39  | 0,45  |
|                            | 0,36*                        | 0,38* | 0,41* | 0,43* | 0,46* | 0,48* | 0,50* |
| -40                        | 0,27*                        | 0,29* | 0,31* | 0,33* | 0,35* | 0,37* | 0,38* |

\* Двухступенчатая система. Два независимых контура со средней температурой  $-10\text{ }^{\circ}\text{C}$ .

**ТАБЛИЦА 6. Корректирующие коэффициенты  $S_2$  для расчета производительности при рабочих перепадах давления, отличных от номинальных**

| Перепад давления [бар] | 0,04 | 0,05 | 0,07 | 0,10 | 0,15 | 0,20 | 0,30 | 0,40 | 0,50 | 0,70 |
|------------------------|------|------|------|------|------|------|------|------|------|------|
| $S_2$                  | 0,47 | 0,57 | 0,68 | 0,82 | 1,00 | 1,15 | 1,40 | 1,64 | 1,82 | 2,15 |

## ПРИМЕРЫ РАСЧЕТОВ С ИСПОЛЬЗОВАНИЕМ КОРРЕКТИРУЮЩИХ КОЭФФИЦИЕНТОВ

### Жидкостная линия

Оценить перепад давления на клапане по следующим рабочим условиям:

клапан Castel 1078/5,  $K_V = 2,61\text{ м}^3/\text{ч}$ ;  
хладагент: R407C;  
заданная производительность: 35 кВт;  
температура конденсации:  $+50\text{ }^{\circ}\text{C}$ ;  
температура испарения:  $0\text{ }^{\circ}\text{C}$ .

Общая формула для производительности имеет вид

$$Q = K_V \cdot Q_1 \cdot L_1 \cdot L_2 \text{ [кВт]},$$

$$35 = 2,61 \cdot 18,74 \cdot 0,82 \cdot L_2.$$

Отсюда

$$L_2 = \frac{35}{40} = 0,87.$$

Корректирующему коэффициенту  $L_2 = 0,87$  соответствует перепад давления хладагента около  $0,11\text{ бар}$ .

Такой перепад давления больше минимально необходимого для открытия электромагнитного клапана.

### Линия всасывания

Выбрать клапан по следующим условиям:  
хладагент: R407C;  
заданная производительность: 15 кВт;  
температура конденсации:  $+40\text{ }^{\circ}\text{C}$ ;

## ЛИНИЯ ГОРЯЧЕГО ГАЗА

**ТАБЛИЦА 7. Корректирующие коэффициенты  $H_1$  для расчета производительности при рабочих температурах, отличных от номинальных**

| Температура испарения [°C] | Температура конденсации [°C] |      |      |      |      |      |      |
|----------------------------|------------------------------|------|------|------|------|------|------|
|                            | +60                          | +55  | +50  | +45  | +40  | +35  | +30  |
| +10                        | 1,00                         | 1,00 | 1,00 | 1,03 | 1,04 | 1,05 | 1,05 |
| 0                          | 0,83                         | 0,90 | 0,92 | 0,92 | 0,94 | 0,95 | 0,95 |
| -10                        | 0,76                         | 0,76 | 0,79 | 0,80 | 0,84 | 0,87 | 0,88 |
| -20                        | —                            | —    | 0,67 | 0,71 | 0,72 | 0,76 | 0,77 |
| -30                        | —                            | —    | —    | —    | 0,60 | 0,65 | 0,68 |
| -40                        | —                            | —    | —    | —    | —    | 0,58 | 0,61 |

**ТАБЛИЦА 8. Корректирующие коэффициенты  $H_2$  для расчета производительности при рабочих перепадах давления, отличных от номинальных**

| Перепад давления [бар] | 0,10 | 0,20 | 0,30 | 0,40 | 0,50 | 0,70 | 1,00 | 1,50 | 2,00 | 2,50 |
|------------------------|------|------|------|------|------|------|------|------|------|------|
| $H_2$                  | 0,32 | 0,45 | 0,54 | 0,65 | 0,70 | 0,83 | 1,00 | 1,17 | 1,30 | 1,44 |

температура испарения:  $-10\text{ }^{\circ}\text{C}$ ;  
заданный перепад давления:  $0,1\text{ бар}$ .  
Общая формула для производительности имеет вид

$$Q = K_V \cdot Q_1 \cdot S_1 \cdot S_2 \text{ [кВт]},$$

$$15 = K_V \cdot 2,68 \cdot 0,70 \cdot 0,82.$$

Отсюда

$$K_V = \frac{15}{1,538} = 9,75\text{ м}^3/\text{ч}.$$

В результате выбираем клапан 1078/9 с  $K_V = 10\text{ м}^3/\text{ч}$ .

### Линия горячего газа

Выбрать клапан по следующим условиям:  
хладагент: R407C;

заданная производительность: 20 кВт;  
температура конденсации:  $+40\text{ }^{\circ}\text{C}$ ;  
температура испарения:  $0\text{ }^{\circ}\text{C}$ ;  
заданный перепад давления:  $0,5\text{ бар}$ .

Общая формула для производительности имеет вид

$$Q = K_V \cdot Q_1 \cdot H_1 \cdot H_2 \text{ [кВт]},$$

$$20 = K_V \cdot 11,62 \cdot 0,94 \cdot 0,7.$$

Отсюда

$$K_V = \frac{20}{7,64} = 2,61\text{ м}^3/\text{ч}.$$

В результате выбираем клапан 1078/5 с  $K_V = 2,61\text{ м}^3/\text{ч}$ .



# Терморегулирующие клапаны



 **Castel<sup>®</sup>**

# ТЕРМОРЕГУЛИРУЮЩИЕ РАСШИРИТЕЛЬНЫЕ КЛАПАНЫ СЕРИИ 22 СО СМЕННОЙ ВСТАВКОЙ

## ПРИМЕНЕНИЕ

Терморегулирующие расширительные клапаны (ТРВ) Castel серии 22 регулируют подачу жидкого хладагента в испарители; впрыск жидкости зависит от значения перегрева хладагента в испарителе. Новая серия 22 клапанов со сменными вставками позволяет более точно подобрать клапан для конкретных условий. Терморегулирующие клапаны Castel серии 22 имеют широкий диапазон применения:

- в холодильных установках (витрины в супермаркетах, холодильные камеры для хранения замороженных продуктов, рефрижераторный транспорт и др.);
- в системах кондиционирования воздуха;
- в тепловых насосах;
- в охладителях жидкости;
- на большинстве жидкостных линий холодильных установок с общепринятыми хладагентами.

## ПРИНЦИП РАБОТЫ

Терморегулирующие расширительные клапаны Castel выполняют роль дросселирующих устройств между линиями высокого и низкого давления холодильной системы и обеспечивают условие, чтобы скорость подачи хладагента в испаритель точно соответствовала скорости испарения хладагента в этом испарителе. Если перегрев хладагента на выходе из испарителя выше установленного значения, то клапан пропускает в испаритель большой поток жидкого хладагента, если перегрев ниже установленного значения, то клапан уменьшает поток хладагента в испаритель. Таким образом, при правильной работе испарителя исключено попадание жидкого хладагента на всасывание компрессора.

## КОНСТРУКЦИЯ

Терморегулирующие клапаны Castel серии 22 состоят из двух частей: первая часть — это корпус, который является исполнительным механизмом ТРВ, а вторая часть — вставка, которая служит дросселирующим элементом и отвечает за процесс расширения хладагента.

Корпус клапана состоит из термозлемента и части корпуса с внутренним механизмом.



Термозлемент — это привод клапана; термобаллон соединен с диафрагмой термозлемента через капиллярную трубку длиной 1,5 м, посредством которой передается изменение давления внутри термобаллона на диафрагму клапана. Давление внутри термобаллона зависит от температуры хладагента.

Корпус клапана имеет угловую конструкцию. Материал корпуса — латунь. Вставка устанавливается со стороны нижнего (входного) патрубка. Стальной поршень внутри корпуса передает перемещение диафрагмы к седлу внутри вставки. При повышении давления хладагента в термобаллоне диафрагма перемещается вниз, передавая это перемещение седлу, которое поднимается и позволяет жидкости проходить через вставку. С помощью настроечного винта можно регулировать жесткость пружины. Статический перегрев увеличивается поворотом настроечного винта по часовой стрелке и уменьшается поворотом винта против часовой стрелки.

Термостатический элемент соединяется с корпусом клапана посредством пайки.

По запросу корпус клапана может быть оснащен внешней или внутренней уравнивающей линией; типы присоединений корпуса — пайка или вальцовка (также присоединяется уравнивающая линия).

| ТАБЛИЦА 1а. Общие характеристики ТРВ без функции MOP |                             |                      |       |                     |                |                     |                  |           |                             |   |                                |      |   |                     |               |      |     |      |    |     |     |
|--|-----------------------------|----------------------|-------|---------------------|----------------|---------------------|------------------|-----------|-----------------------------|---|--------------------------------|------|---|---------------------|---------------|------|-----|------|----|-----|-----|
| Номер по каталогу                                    |                             | Соединения           |       |                     |                |                     |                  | Хладагент | Температурный диапазон [°C] | Максимальная температура хладагента в термобаллоне [°C] | Диапазон температур $t_s$ [°C] |      | Максимальное рабочее давление $p_s$ [бар] |                     |               |      |     |      |    |     |     |
| Внутренняя уравнительная линия                       | Внешняя уравнительная линия | под вальцовку [дюйм] |       |                     | под пайку [мм] |                     | под пайку [дюйм] |           |                             |   | мин                            | макс |   |                     |               |      |     |      |    |     |     |
|  |                             | Вход                 | Выход | Уравнительная линия | Выход          | Уравнительная линия | Выход            |           |                             |   |                                |      |   | Уравнительная линия |               |      |     |      |    |     |     |
| 2210/4   | —                           | 3/8                  | 1/2   | —                   | —              | —                   | —                | —         | R22;<br>R407C               | От -40 до +10   | 100*                           | -60  | +120                                      | 34                  |               |      |     |      |    |     |     |
| 2210/M12S  |                             |                      | —     | —                   | 12             | —                   | —                | —         |                             |   |                                |      |   |                     |               |      |     |      |    |     |     |
| 2210/4S  |                             |                      | —     | —                   | —              | —                   | 1/2              | —         |                             |   |                                |      |   |                     |               |      |     |      |    |     |     |
| —  | 2210/4E                     | 1/2                  | 1/4   | —                   | —              | —                   | —                |           |                             |   |                                |      |   |                     |               |      |     |      |    |     |     |
|  | 2210/M12SE                  | —                    | —     | 12                  | 6              | —                   | —                |           |                             |   |                                |      |   |                     |               |      |     |      |    |     |     |
|  | 2210/4SE                    | —                    | —     | —                   | —              | 1/2                 | 1/4              |           |                             |   |                                |      |   |                     |               |      |     |      |    |     |     |
| 2220/4   | —                           | 3/8                  | 1/2   | —                   | —              | —                   | —                | R134a     |                             |   |                                |      |   |                     | От -40 до +10 | 100* | -60 | +120 | 34 |     |     |
| 2220/M12S  |                             |                      | —     | —                   | 12             | —                   | —                |           |                             |   |                                |      |   |                     |               |      |     |      |    | —   |     |
| 2220/4S  |                             |                      | —     | —                   | —              | —                   | 1/2              |           |                             |   |                                |      |   |                     |               |      |     |      |    | —   |     |
| —  | 2220/4E                     |                      | 1/2   | 1/4                 | —              | —                   | —                |           |                             |   |                                |      |   |                     |               |      |     |      |    | —   |     |
|  | 2220/M12SE                  |                      | —     | —                   | 12             | 6                   | —                |           |                             |   |                                |      |   |                     |               |      |     |      |    | —   |     |
|  | 2220/4SE                    |                      | —     | —                   | —              | —                   | 1/2              |           |                             |   |                                |      |   |                     |               |      |     |      |    | 1/4 |     |
| 2230/4   | —                           |                      | 3/8   | 1/2                 | —              | —                   | —                |           | —                           | R404A;<br>R507  | От -40 до +10                  | 100* | -60                                       | +120                |               |      |     |      |    | 34  |     |
| 2230/M12S  |                             |                      |       | —                   | —              | 12                  | —                |           | —                           |   |                                |      |   |                     |               |      |     |      |    |     | —   |
| 2230/4S  |                             |                      |       | —                   | —              | —                   | —                |           | 1/2                         |   |                                |      |   |                     |               |      |     |      |    |     | —   |
| —  | 2230/4E                     |                      |       | 1/2                 | 1/4            | —                   | —                |           | —                           |   |                                |      |   |                     |               |      |     |      |    |     | —   |
|  | 2230/M12SE                  |                      |       | —                   | —              | 12                  | 6                |           | —                           |   |                                |      |   |                     |               |      |     |      |    |     | —   |
|  | 2230/4SE                    |                      |       | —                   | —              | —                   | —                |           | 1/2                         |   |                                |      |   |                     |               |      |     |      |    |     | 1/4 |

\* 60 °C, если клапан не установлен.

Примечание. Масса клапанов равна 230 г.

| ТАБЛИЦА 1б. Общие характеристики ТРВ с функцией MOP |                             |                      |       |                     |                |                     |                  |           |                             |  |  |                                |      |   |                     |               |      |     |      |    |     |
|---|-----------------------------|----------------------|-------|---------------------|----------------|---------------------|------------------|-----------|-----------------------------|--|--|--------------------------------|------|---|---------------------|---------------|------|-----|------|----|-----|
| Номер по каталогу                                   |                             | Соединения           |       |                     |                |                     |                  | Хладагент | Температурный диапазон [°C] | Температура кипения при наличии функции MOP [°C] | Максимальная температура термобаллона [°C] | Диапазон температур $t_s$ [°C] |      | Максимальное рабочее давление $p_s$ [бар] |                     |               |      |     |      |    |     |
| Внутренняя уравнительная линия                      | Внешняя уравнительная линия | под вальцовку [дюйм] |       |                     | под пайку [мм] |                     | под пайку [дюйм] |           |                             |  |  | мин                            | макс |   |                     |               |      |     |      |    |     |
|   |                             | Вход                 | Выход | Уравнительная линия | Выход          | Уравнительная линия | Выход            |           |                             |  |  |                                |      |   | Уравнительная линия |               |      |     |      |    |     |
| 2211/4  | —                           | 3/8                  | 1/2   | —                   | —              | —                   | —                | 350       | R22;<br>R407C               | +15  | 100*                                       | -60                            | +120 | 34  |                     |               |      |     |      |    |     |
| 2211/M12S   |                             |                      | —     | —                   | 12             | —                   | —                | —         |                             |  |  |                                |      |   |                     |               |      |     |      |    |     |
| 2211/4S   |                             |                      | —     | —                   | —              | —                   | 1/2              | —         |                             |  |  |                                |      |   |                     |               |      |     |      |    |     |
| —   | 2211/4E                     |                      | 1/2   | 1/4                 | —              | —                   | —                | —         |                             |  |  |                                |      |   |                     |               |      |     |      |    |     |
|   | 2211/M12SE                  |                      | —     | —                   | 12             | 6                   | —                | —         |                             |  |  |                                |      |   |                     |               |      |     |      |    |     |
|   | 2211/4SE                    |                      | —     | —                   | —              | —                   | 1/2              | 1/4       |                             |  |  |                                |      |   |                     |               |      |     |      |    |     |
| 2221/4  | —                           |                      | 3/8   | 1/2                 | —              | —                   | —                | —         |                             |  |  |                                |      |   | R134a               | От -40 до +10 | 100* | -60 | +120 | 34 |     |
| 2221/M12S   |                             |                      |       | —                   | —              | 12                  | —                | —         |                             |  |  |                                |      |   |                     |               |      |     |      |    | —   |
| 2221/4S   |                             |                      |       | —                   | —              | —                   | —                | 1/2       |                             |  |  |                                |      |   |                     |               |      |     |      |    | —   |
| —   | 2221/4E                     |                      |       | 1/2                 | 1/4            | —                   | —                | —         |                             |  |  |                                |      |   |                     |               |      |     |      |    | —   |
|   | 2221/M12SE                  |                      |       | —                   | —              | 12                  | 6                | —         |                             |  |  |                                |      |   |                     |               |      |     |      |    | —   |
|   | 2221/4SE                    |                      |       | —                   | —              | —                   | —                | 1/2       |                             |  |  |                                |      |   |                     |               |      |     |      |    | 1/4 |
| 2231/4  | —                           | 3/8                  |       | 1/2                 | —              | —                   | —                | —         | R404A;<br>R507              | От -40 до +10                                    | 100*                                       | -60                            | +120 | 34  |                     |               |      |     |      |    |     |
| 2231/M12S   |                             |                      |       | —                   | —              | 12                  | —                | —         |                             |  |  |                                |      |   |                     |               |      |     |      |    | —   |
| 2231/4S   |                             |                      |       | —                   | —              | —                   | —                | 1/2       |                             |  |  |                                |      |   |                     |               |      |     |      |    | —   |
| —   | 2231/4E                     |                      |       | 1/2                 | 1/4            | —                   | —                | —         |                             |  |  |                                |      |   |                     |               |      |     |      |    | —   |
|   | 2231/M12SE                  |                      |       | —                   | —              | 12                  | 6                | —         |                             |  |  |                                |      |   |                     |               |      |     |      |    | —   |
|   | 2231/4SE                    |                      |       | —                   | —              | —                   | —                | 1/2       |                             |  |  |                                |      |   |                     |               |      |     |      |    | 1/4 |
| 2234/4  | —                           |                      | 3/8   | 1/2                 | —              | —                   | —                | —         |                             |  |  |                                |      |   | R404A;<br>R507      | От -60 до +25 | -20  | -60 | +120 | 34 |     |
| 2234/M12S   |                             |                      |       | —                   | —              | 12                  | —                | —         |                             |  |  |                                |      |   |                     |               |      |     |      |    | —   |
| 2234/4S   |                             |                      |       | —                   | —              | —                   | —                | 1/2       |                             |  |  |                                |      |   |                     |               |      |     |      |    | —   |
| —   | 2234/4E                     |                      |       | 1/2                 | 1/4            | —                   | —                | —         |                             |  |  |                                |      |   |                     |               |      |     |      |    | —   |
|   | 2234/M12SE                  |                      |       | —                   | —              | 12                  | 6                | —         |                             |  |  |                                |      |   |                     |               |      |     |      |    | —   |
|   | 2234/4SE                    |                      |       | —                   | —              | —                   | —                | 1/2       |                             |  |  |                                |      |   |                     |               |      |     |      |    | 1/4 |

\* 60 °C, если клапан не установлен.

Примечание. Масса клапанов равна 230 г.



Гайки для вальцовки и переходники для паяных соединений заказываются отдельно.

Материалы:

- термобаллон и капиллярная трубка — нержавеющая сталь;
- корпус — латунь EN 12420 — CW 617N;
- поршень и седло — латунь EN 12164 — CW 614N;
- пружина — сталь DIN 17223-1;
- соединения под пайку — медь EN 12735-1 — Cu DHP.

**Вставка.** Сменная вставка обеспечивает широкий диапазон производительности TPB: от 0,5 до 15,5 кВт (для R22). Вставка состоит из кожуха, седла, пружины и сетчатого фильтра. Жесткая конструкция вставки гарантирует сохранность ее внутренних элементов в критических режимах (гидроудар, кавитация, перепады давления и температуры). Пружина удерживает седло прижатым к корпусу для того, чтобы исключить утечки; для более эффективной работы рекомендуется устанавливать селективный клапан перед TPB. Вставки поставляются в двух комплектациях:

- с коническим сетчатым фильтром для клапанов под вальцовку SAE;
- с прямым сетчатым фильтром для клапанов под пайку ODS при применении адаптера серии 2271.

Сетчатые фильтры TPB можно чистить или заменять. Отдельно можно заказать:

- сетчатый фильтр 2290 для клапанов под вальцовку SAE;
- сетчатый фильтр 2290/S для клапанов под пайку ODS.

## ЗАПРАВКА ТЕРМОБАЛЛОНА

**Заправка жидким хладагентом:** работа клапана напрямую зависит от изменения температуры хладагента в термобаллоне. Скорость реакции клапана на изменения достаточно высока. Терморегулирующие клапаны Castel, заправленные жидким хладагентом, не могут выполнять функции MOP.

**Заправка газообразным хладагентом:** работа клапанов с газовой заправкой будет определяться самой низкой температурой в любой части расширительного клапана (терморегулирующий элемент, капиллярная трубка или термобаллон). Если корпус клапана будет переохлажден, то это приведет к нестабильной и неправильной работе клапана.

Терморегулирующие клапаны Castel с газовой заправкой всегда поставляются с функцией MOP и содержат адсорбент в термобаллоне. Он оказывает демпфирующее воздействие на работу клапана и обеспечивает его медленное открытие и быстрое закрытие.

**Функция MOP (максимального рабочего давления):** это функция ограничения давления в испарителе до максимального значения, чтобы защитить компрессор от перегрузки. MOP — это давление испарения, при котором расширительный клапан должен обеспечивать впрыск жидкости в испаритель в таких количествах, чтобы не допустить повышение в нем давления. В этом случае клапан выполняет функцию дросселирующего устройства в зависимости от значения перегрева и работает как регулятор давления в испарителе в пределах диапазона MOP. Значение MOP изменится, если изменить установленное заводское значение перегрева. Регулирование перегрева влияет на значение MOP следующим образом:

- увеличивается перегрев → уменьшается MOP;
- уменьшается перегрев → увеличивается MOP.

**Перегрев** — это параметр, поддерживаемый TPB. Перегрев, измеренный на выходе испарителя, определяется как разность между фактической температурой хладагента в термобаллоне и температурой испарения, которая зависит от давления в испарителе. Для предотвращения попадания жидкого хладагента в линию всасывания компрессора должно поддерживаться минимальное значение перегрева.

При описании работы расширительного клапана используются следующие термины:

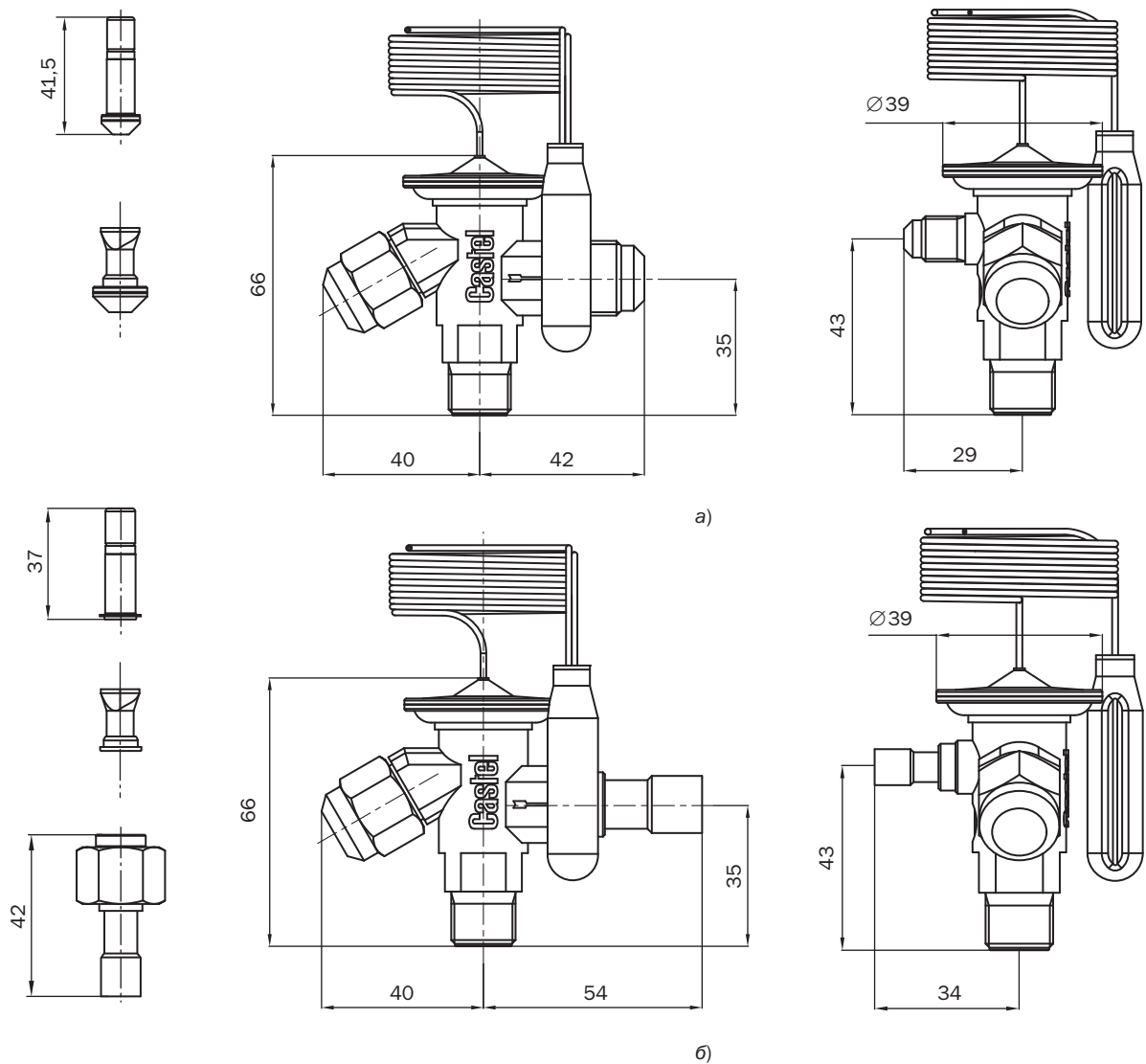
- статический перегрев — перегрев выше того значения, при котором клапан начнет открываться. TPB Castel при номинальных рабочих условиях (см. табл. 2) имеют следующие регламентируемые заводом значения перегревов:

5 °C — для клапанов Castel без функции MOP;

4 °C — для клапанов Castel с функцией MOP;

- перегрев при открытии — перегрев выше статического. Необходим для достижения максимальной производительности данного клапана;
- рабочий перегрев — сумма статического перегрева и перегрева при открытии.

**Клапаны серии 22 с резьбовыми соединениями (а) и соединениями под пайку (б)**



**Переохлаждение** определяется разностью между температурой конденсации (зависящей от давления нагнетания компрессора) и фактической температурой на входе ТРВ. Переохлаждение в общем повышает производительность системы охлаждения и может учитываться при выборе типоразмеров расширительного клапана. В зависимости от конструкции системы переохлаждение может использоваться для предотвращения мгновенного закипания жидкости. Если в жидкостной

линии происходит закипание, то производительность расширительного клапана будет значительно снижена. Значения производительности ТРВ, приведенные в табл. 4а, 5а, 6а, 7а, рассчитываются для переохлаждения, составляющего 4 °С; если фактическое переохлаждение выше 4 °С, то производительность клапана вычисляется исходя из производительности испарителя с учетом корректирующих коэффициентов, представленных в табл. 4б, 5б, 6б, 7б.

## ПОДБОР ТРВ

Чтобы правильно выбрать терморегулирующий расширительный клапан для холодильной системы, следует учитывать следующие параметры:

- хладагент;
- производительность испарителя  $Q_e$ ;
- температуру/давление испарения  $t_e/p_e$ ;
- минимально возможную температуру конденсации/давление  $t_c/p_c$ ;
- температуру жидкого хладагента  $t_e$ ;
- перепад давления в жидкостной линии, ТРВ и испарителе  $\Delta p$ .

Следующая поэтапная схема поможет Вам правильно выбрать ТРВ для системы.

### Этап 1

Определите перепад давления на клапане. Перепад давления рассчитывается по формуле

$$\Delta p_{tot} = p_c - (p_e + \Delta p),$$

где  $p_c$  — давление конденсации;  $p_e$  — давление испарения;  $\Delta p$  — суммарный перепад давления в жидкостной линии, распределителе и испарителе.

### Этап 2

Определите необходимую производительность клапана. Воспользуйтесь производительностью испарителя  $Q_e$  для выбора необходимого типоразмера клапана при данной температуре испарения. При необходимости откорректируйте производительность с учетом значения переохлаждения. Переохлаждение жидкого хладагента увеличивает производительность испарителя, что может привести к выбору клапана меньшего типоразмера.

Переохлаждение рассчитывается по формуле

$$\Delta t_{sub} = t_c - t_l.$$

Из табл. 4б, 5б, 6б и 7б выберите коэффициент  $F_{sub}$ , соответствующий рассчитанному  $\Delta t_{sub}$ , и определите требуемую производительность клапана по формуле

$$\Delta Q_{sub} = Q_e / F_{sub}.$$

### Этап 3

Определите нужный типоразмер вставки. Используя перепад давления на клапане, температуру испарения и производительность испарителя, выберите соответствующую по производительности вставку для заданного хладагента.

### Этап 4

Выберите тип термобаллона ТРВ. Подберите тип заправки термобаллона (с функцией МОР, без нее), температурный диапазон (нормальную или низкую рабочую температуру).

### Этап 5

Определите, требуется ли внешняя уравнивательная линия. Внешняя уравнивательная линия требуется, если используется распределитель жидкости при подаче хладагента в испаритель или если есть существенная разница между давлением на выходе из ТРВ и давлением в месте крепления термобаллона. Определите тип соединений и их размеры.

**ТАБЛИЦА 2. Номинальная производительность вставки [кВт]**

| Номер по каталогу     |                   | Диапазон температуры испарения, °C |       |             |             |
|-----------------------|-------------------|------------------------------------|-------|-------------|-------------|
|                       |                   | -40 — +10                          |       | -60 — -25   |             |
| ТРВ под вальцовку SAE | ТРВ под пайку ODS | R22 R407C                          | R134a | R404A; R507 | R404A; R507 |
| 220X                  | 220X/S            | 0,5                                | 0,4   | 0,38        | 0,38        |
| 2200                  | 2200/S            | 1,0                                | 0,9   | 0,7         | 0,7         |
| 2201                  | 2201/S            | 2,5                                | 1,8   | 1,6         | 1,6         |
| 2202                  | 2202/S            | 3,5                                | 2,6   | 2,1         | 2,1         |
| 2203                  | 2203/S            | 5,2                                | 4,6   | 4,2         | 3,5         |
| 2204                  | 2204/S            | 8,0                                | 6,7   | 6,0         | 4,9         |
| 2205                  | 2205/S            | 10,5                               | 8,6   | 7,7         | 6,0         |
| 2206                  | 2206/S            | 15,5                               | 10,5  | 9,1         | 6,6         |

*Примечания.* 1. Расчетная производительность для диапазона температур от -40 до 10 °C получена при условиях:

- температура испарения  $t_e = +5$  °C;
- температура конденсации  $t_c = +32$  °C;
- температура хладагента перед клапаном  $t_l = +28$  °C.

2. Расчетная производительность для диапазона температур от -60 до +25 °C получена при условиях:

- температура испарения  $t_e = -30$  °C;
- температура конденсации  $t_c = +32$  °C;
- температура хладагента перед клапаном  $t_l = +28$  °C.

3. Масса вставки равна 10 г.

**ТАБЛИЦА 3. Адаптеры под пайку**

| Номер по каталогу | Соединения под пайку ODS |      |
|-------------------|--------------------------|------|
|                   | [дюйм]                   | [мм] |
| 2271/M6S          | —                        | 6    |
| 2271/2S           | 1/4                      | —    |
| 2271/3S           | 3/8                      | —    |
| 2271/M10S         | —                        | 10   |

**ПРИМЕР ВЫБОРА ВСТАВКИ TRV**

- Тип хладагента: R134a.
- Производительность испарителя  $Q_e = 6$  кВт.
- Температура испарения  $t_e = -10$  °С.
- Минимально возможная температура конденсации  $t_c = +30$  °С.
- Температура жидкого хладагента  $t_l = +20$  °С.
- Перепад давления в жидкостной линии, расширителе и испарителе  $\Delta p = 1,5$  бар.

*Этап 1. Определите перепад давления на клапане.*

- Давление конденсации при  $t_c = 30$  °С  $p_c = 6,71$  бар.
  - Давление испарения при  $t_e = -10$  °С  $p_e = 1,01$  бар.
- Перепад давления

$$\Delta p_{tot} = 6,71 - (1,01 + 1,5) = 4,2 \text{ бар.}$$

*Этап 2. Определите требуемую производительность клапана.*

Переохлаждение

$$\Delta t_{sub} = 30 - 20 = 10 \text{ °С.}$$

Из табл. 5б выбираем корректирующий коэффициент  $F_{sub} = 1,08$  для  $\Delta t_{sub} = 10$  °С. Необходимая производительность TRV

$$Q_{sub} = 6/1,08 = 5,55 \text{ кВт.}$$

*Этап 3. Определите необходимый типоразмер вставки.*

Используйте данные табл. 5а (производительностей TRV для хладагента R134a) с учетом того, что:

- перепад давления на клапане  $\Delta p_{tot} = 4,2$  бар;
- температура испарения  $t_e = -10$  °С;
- расчетная производительность испарителя  $Q_{sub} = 5,55$  кВт;
- выбираем вставку 2205.

*Примечание:* производительность расширительного клапана должна быть равна или немного превышать расчетную производительность испарителя.

**МАРКИРОВКА**

Основные параметры TRV указываются на верхней стороне термостатического элемента и на поверхности вставки.

На термостатическом элементе Вы можете найти следующие данные:

- кодовый номер клапана;
- хладагент;
- диапазон температуры испарения;
- значение MOP (при наличии функции);
- максимальное допустимое рабочее давление  $p_s$ ;
- дату производства.

На вставке можно найти следующие данные:

- типоразмер;
- дату выпуска.

На пластиковом колпачке упаковки вставки помечен ее типоразмер. Крышка может быть легко закреплена вокруг капиллярной трубки для четкого определения типоразмера вставки.

**ТАБЛИЦА 4а. Хладагент R22/R407C — Производительность ТРВ [кВт] для диапазона температуры испарения от -40 до 10 °С**

| Код вставки                  | Перепад давления на клапане [бар] |      |      |      |      |      |      |      | Код вставки                  | Перепад давления на клапане [бар] |      |      |      |      |      |      |      |
|------------------------------|-----------------------------------|------|------|------|------|------|------|------|------------------------------|-----------------------------------|------|------|------|------|------|------|------|
|                              | 2                                 | 4    | 6    | 8    | 10   | 12   | 14   | 16   |                              | 2                                 | 4    | 6    | 8    | 10   | 12   | 14   | 16   |
| Температура испарения +10 °С |                                   |      |      |      |      |      |      |      | Температура испарения 0 °С   |                                   |      |      |      |      |      |      |      |
| 220X                         | 0,37                              | 0,48 | 0,55 | 0,60 | 0,63 | 0,65 | 0,65 | 0,67 | 220X                         | 0,37                              | 0,48 | 0,55 | 0,59 | 0,63 | 0,65 | 0,66 | 0,66 |
| 2200                         | 0,87                              | 1,1  | 1,2  | 1,3  | 1,4  | 1,4  | 1,4  | 1,5  | 2200                         | 0,84                              | 1,0  | 1,2  | 1,3  | 1,3  | 1,4  | 1,4  | 1,4  |
| 2201                         | 2,2                               | 2,8  | 3,2  | 3,4  | 3,6  | 3,7  | 3,8  | 3,8  | 2201                         | 1,9                               | 2,4  | 2,7  | 3,0  | 3,1  | 3,2  | 3,3  | 3,3  |
| 2202                         | 3,0                               | 4,0  | 4,7  | 5,1  | 5,4  | 5,6  | 5,8  | 5,8  | 2202                         | 2,6                               | 3,4  | 4,0  | 4,3  | 4,6  | 4,8  | 4,9  | 5,0  |
| 2203                         | 5,4                               | 7,2  | 8,3  | 9,1  | 9,7  | 10,0 | 10,2 | 10,3 | 2203                         | 4,6                               | 6,1  | 7,1  | 7,8  | 8,2  | 8,5  | 8,7  | 8,8  |
| 2204                         | 8,1                               | 10,8 | 12,5 | 13,8 | 14,5 | 15,0 | 15,5 | 15,5 | 2204                         | 6,9                               | 9,1  | 10,5 | 11,5 | 12,2 | 12,7 | 13,0 | 13,2 |
| 2205                         | 10,2                              | 13,6 | 15,7 | 17,2 | 18,3 | 18,9 | 19,3 | 19,5 | 2205                         | 8,8                               | 11,6 | 13,3 | 14,6 | 15,5 | 16,1 | 16,4 | 16,6 |
| 2206                         | 12,6                              | 16,7 | 19,3 | 21,0 | 22,3 | 23,1 | 23,5 | 23,7 | 2206                         | 10,8                              | 14,2 | 16,3 | 17,8 | 18,9 | 19,6 | 20,0 | 20,2 |
| Температура испарения -10 °С |                                   |      |      |      |      |      |      |      | Температура испарения -20 °С |                                   |      |      |      |      |      |      |      |
| 220X                         | 0,37                              | 0,47 | 0,53 | 0,57 | 0,60 | 0,63 | 0,64 | 0,64 | 220X                         | —                                 | 0,44 | 0,50 | 0,54 | 0,57 | 0,59 | 0,61 | 0,61 |
| 2200                         | 0,79                              | 0,96 | 1,1  | 1,2  | 1,2  | 1,3  | 1,3  | 1,3  | 2200                         | —                                 | 0,88 | 1,0  | 1,1  | 1,1  | 1,2  | 1,2  | 1,2  |
| 2201                         | 1,6                               | 2,0  | 2,3  | 2,5  | 2,6  | 2,7  | 2,8  | 2,8  | 2201                         | —                                 | 1,7  | 1,9  | 2,0  | 2,2  | 2,3  | 2,3  | 2,3  |
| 2202                         | 2,2                               | 2,9  | 3,3  | 3,6  | 3,8  | 4,0  | 4,1  | 4,1  | 2202                         | —                                 | 2,4  | 2,7  | 2,9  | 3,1  | 3,2  | 3,3  | 3,3  |
| 2203                         | 3,9                               | 5,1  | 5,9  | 6,4  | 6,8  | 7,1  | 7,3  | 7,3  | 2203                         | —                                 | 4,2  | 4,8  | 5,2  | 5,5  | 5,8  | 5,9  | 6,0  |
| 2204                         | 5,8                               | 7,6  | 8,7  | 9,5  | 10,1 | 10,5 | 10,8 | 10,9 | 2204                         | —                                 | 6,2  | 7,1  | 7,7  | 8,2  | 8,5  | 8,7  | 8,8  |
| 2205                         | 7,4                               | 9,6  | 11,0 | 12,0 | 12,8 | 13,3 | 13,6 | 13,8 | 2205                         | —                                 | 7,9  | 9,0  | 9,8  | 10,3 | 10,8 | 11,0 | 11,2 |
| 2206                         | 9,1                               | 11,6 | 13,5 | 14,7 | 15,6 | 16,2 | 16,6 | 16,8 | 2206                         | —                                 | 9,6  | 11,0 | 11,9 | 12,6 | 13,1 | 13,5 | 13,7 |
| Температура испарения -30 °С |                                   |      |      |      |      |      |      |      | Температура испарения -40 °С |                                   |      |      |      |      |      |      |      |
| 220X                         | —                                 | 0,40 | 0,45 | 0,49 | 0,52 | 0,55 | 0,56 | 0,57 | 220X                         | —                                 | —    | 0,42 | 0,45 | 0,48 | 0,50 | 0,52 | 0,53 |
| 2200                         | —                                 | 0,79 | 0,9  | 0,96 | 1,0  | 1,1  | 1,1  | 1,1  | 2200                         | —                                 | —    | 0,8  | 0,86 | 0,92 | 0,95 | 0,98 | 0,99 |
| 2201                         | —                                 | 1,4  | 1,5  | 1,7  | 1,8  | 1,8  | 1,9  | 1,9  | 2201                         | —                                 | —    | 1,3  | 1,4  | 1,4  | 1,5  | 1,5  | 1,6  |
| 2202                         | —                                 | 1,9  | 2,2  | 2,7  | 2,5  | 2,6  | 2,6  | 2,7  | 2202                         | —                                 | —    | 1,7  | 1,9  | 2,0  | 2,0  | 2,1  | 2,1  |
| 2203                         | —                                 | 3,4  | 3,9  | 4,2  | 4,4  | 4,6  | 4,7  | 4,8  | 2203                         | —                                 | —    | 3,1  | 3,4  | 3,5  | 3,7  | 3,8  | 3,8  |
| 2204                         | —                                 | 5,0  | 5,7  | 6,2  | 6,6  | 6,8  | 7,0  | 7,1  | 2204                         | —                                 | —    | 4,6  | 4,9  | 5,2  | 5,4  | 5,6  | 5,7  |
| 2205                         | —                                 | 6,4  | 7,2  | 7,8  | 8,3  | 8,6  | 8,8  | 9,0  | 2205                         | —                                 | —    | 5,8  | 6,3  | 6,6  | 6,9  | 7,1  | 7,2  |
| 2206                         | —                                 | 7,8  | 8,8  | 9,6  | 10,1 | 10,5 | 10,8 | 11,0 | 2206                         | —                                 | —    | 7,1  | 7,7  | 8,1  | 8,4  | 8,7  | 8,8  |

**ТАБЛИЦА 4б. Хладагент R22/R407C — Корректирующий коэффициент при переохлаждении  $\Delta t_{sub} > 4$  °С**

| $\Delta t_{sub}$ [°С] | 4    | 10   | 15   | 20   | 25   | 30   | 35   | 40   | 45   | 50   |
|-----------------------|------|------|------|------|------|------|------|------|------|------|
| $F_{sub}$             | 1,00 | 1,06 | 1,11 | 1,15 | 1,20 | 1,25 | 1,30 | 1,35 | 1,39 | 1,44 |

Примечание. Если переохлаждение перед расширительным клапаном более 4 °С, откорректируйте производительность ТРВ делением на соответствующий корректирующий коэффициент, взятый из табл. 4б.

**ТАБЛИЦА 5а. Хладагент R134a — Производительность ТРВ [кВт] для температурного диапазона от -40 до 10 °С**

| Код вставки                  | Перепад давления на клапане [бар] |      |      |      |      | Код вставки                  | Перепад давления на клапане [бар] |      |      |      |      |
|------------------------------|-----------------------------------|------|------|------|------|------------------------------|-----------------------------------|------|------|------|------|
|                              | 2                                 | 4    | 6    | 8    | 10   |                              | 2                                 | 4    | 6    | 8    | 10   |
| Температура испарения +10 °С |                                   |      |      |      |      | Температура испарения 0 °С   |                                   |      |      |      |      |
| 220X                         | 0,34                              | 0,43 | 0,47 | 0,50 | 0,51 | 220X                         | 0,33                              | 0,42 | 0,46 | 0,47 | 0,49 |
| 2200                         | 0,71                              | 0,86 | 0,93 | 0,97 | 0,98 | 2200                         | 0,65                              | 0,78 | 0,86 | 0,89 | 0,91 |
| 2201                         | 1,5                               | 1,9  | 2,1  | 2,2  | 2,2  | 2201                         | 1,3                               | 1,6  | 1,7  | 1,8  | 1,8  |
| 2202                         | 2,0                               | 2,6  | 3,0  | 3,1  | 3,2  | 2202                         | 1,7                               | 2,2  | 2,4  | 2,6  | 2,6  |
| 2203                         | 3,6                               | 4,7  | 5,3  | 5,6  | 5,8  | 2203                         | 3,0                               | 3,9  | 4,4  | 4,6  | 4,7  |
| 2204                         | 5,4                               | 7,0  | 7,8  | 8,3  | 8,6  | 2204                         | 4,5                               | 5,7  | 6,4  | 6,8  | 7,0  |
| 2205                         | 6,9                               | 8,9  | 9,9  | 10,8 | 10,9 | 2205                         | 5,7                               | 7,3  | 8,1  | 8,6  | 8,8  |
| 2206                         | 8,4                               | 10,8 | 12,1 | 12,8 | 13,2 | 2206                         | 7,0                               | 8,9  | 1,0  | 10,5 | 10,8 |
| Температура испарения -10 °С |                                   |      |      |      |      | Температура испарения -20 °С |                                   |      |      |      |      |
| 220X                         | 0,30                              | 0,36 | 0,43 | 0,44 | 0,44 | 220X                         | 0,28                              | 0,35 | 0,39 | 0,41 | 0,42 |
| 2200                         | 0,59                              | 0,70 | 0,77 | 0,81 | 0,82 | 2200                         | 0,53                              | 0,62 | 0,69 | 0,72 | 0,73 |
| 2201                         | 1,0                               | 1,3  | 1,4  | 1,5  | 1,5  | 2201                         | 0,81                              | 1,0  | 1,1  | 1,2  | 1,2  |
| 2202                         | 1,4                               | 1,8  | 2,0  | 2,1  | 2,1  | 2202                         | 1,1                               | 1,4  | 1,5  | 1,6  | 1,7  |
| 2203                         | 2,5                               | 3,1  | 3,5  | 3,7  | 3,8  | 2203                         | 2,0                               | 2,5  | 2,8  | 2,9  | 3,0  |
| 2204                         | 3,6                               | 4,6  | 5,1  | 5,4  | 5,6  | 2204                         | 2,9                               | 3,6  | 4,0  | 4,3  | 4,4  |
| 2205                         | 4,6                               | 5,8  | 6,5  | 6,9  | 7,1  | 2205                         | 3,7                               | 4,6  | 5,1  | 5,4  | 5,5  |
| 2206                         | 5,7                               | 7,1  | 8,0  | 8,4  | 8,6  | 2206                         | 4,5                               | 5,6  | 6,2  | 6,6  | 6,8  |
| Температура испарения -30 °С |                                   |      |      |      |      | Температура испарения -40 °С |                                   |      |      |      |      |
| 220X                         | 0,25                              | 0,32 | 0,35 | 0,37 | 0,38 | 220X                         | 0,23                              | 0,28 | 0,32 | 0,33 | 0,34 |
| 2200                         | 0,48                              | 0,55 | 0,61 | 0,64 | 0,64 | 2200                         | 0,44                              | 0,50 | 0,54 | 0,56 | 0,57 |
| 2201                         | 0,66                              | 0,80 | 0,88 | 0,93 | 0,95 | 2201                         | 0,54                              | 0,65 | 0,72 | 0,78 | 0,77 |
| 2202                         | 0,9                               | 1,1  | 1,2  | 1,3  | 1,3  | 2202                         | 0,7                               | 0,9  | 1,0  | 1,0  | 1,0  |
| 2203                         | 1,6                               | 2,0  | 2,2  | 2,3  | 2,3  | 2203                         | 1,3                               | 1,6  | 1,8  | 1,9  | 1,9  |
| 2204                         | 2,3                               | 2,9  | 3,2  | 3,3  | 3,4  | 2204                         | 1,9                               | 2,3  | 2,6  | 2,7  | 2,7  |
| 2205                         | 3,0                               | 3,6  | 4,0  | 4,2  | 4,3  | 2205                         | 2,4                               | 2,9  | 3,2  | 3,5  | 3,5  |
| 2206                         | 3,6                               | 4,4  | 4,9  | 5,2  | 5,3  | 2206                         | 3,0                               | 3,6  | 4,0  | 4,2  | 4,3  |

**ТАБЛИЦА 5б. Хладагент R134a — Корректирующий коэффициент при переохлаждении  $\Delta t_{sub} > 4$  °С**

| $\Delta t_{sub}$ [°С] | 4    | 10   | 15   | 20   | 25   | 30   | 35   | 40   | 45   | 50   |
|-----------------------|------|------|------|------|------|------|------|------|------|------|
| $F_{sub}$             | 1,00 | 1,08 | 1,13 | 1,19 | 1,25 | 1,31 | 1,37 | 1,42 | 1,48 | 1,54 |

Примечание. Если переохлаждение перед расширительным клапаном более 4 °С, откорректируйте производительность клапана делением на соответствующий корректирующий коэффициент, взятый из табл. 5б.

**ТАБЛИЦА 6а. Хладагент R404A/R507 — Производительность TRV [кВт] для диапазона температуры испарения от -40 до 10 °С**

| Код вставки                  | Перепад давления на клапане [бар] |       |       |       |       |       |       |       | Код вставки                  | Перепад давления на клапане [бар] |       |       |       |       |       |       |       |
|------------------------------|-----------------------------------|-------|-------|-------|-------|-------|-------|-------|------------------------------|-----------------------------------|-------|-------|-------|-------|-------|-------|-------|
|                              | 2                                 | 4     | 6     | 8     | 10    | 12    | 14    | 16    |                              | 2                                 | 4     | 6     | 8     | 10    | 12    | 14    | 16    |
| Температура испарения +10 °С |                                   |       |       |       |       |       |       |       | Температура испарения 0 °С   |                                   |       |       |       |       |       |       |       |
| 220X                         | 0,28                              | 0,35  | 0,40  | 0,42  | 0,43  | 0,43  | 0,42  | 0,41  | 220X                         | 0,30                              | 0,37  | 0,41  | 0,42  | 0,43  | 0,43  | 0,43  | 0,41  |
| 2200                         | 0,67                              | 0,82  | 0,90  | 0,94  | 0,96  | 0,96  | 0,93  | 0,90  | 2200                         | 0,68                              | 0,80  | 0,87  | 0,90  | 0,92  | 0,93  | 0,91  | 0,87  |
| 2201                         | 1,70                              | 2,10  | 2,30  | 2,42  | 2,48  | 2,46  | 2,41  | 2,34  | 2201                         | 1,53                              | 1,86  | 2,04  | 2,13  | 2,18  | 2,18  | 2,15  | 2,08  |
| 2202                         | 2,32                              | 3,00  | 3,39  | 3,61  | 3,73  | 3,74  | 3,68  | 3,59  | 2202                         | 2,06                              | 2,64  | 2,95  | 3,13  | 3,22  | 3,25  | 3,21  | 3,11  |
| 2203                         | 4,15                              | 5,36  | 6,03  | 6,43  | 6,63  | 6,66  | 6,55  | 6,39  | 2203                         | 3,68                              | 4,72  | 5,27  | 5,59  | 5,75  | 5,80  | 5,73  | 5,55  |
| 2204                         | 6,24                              | 8,06  | 9,06  | 9,66  | 9,95  | 9,98  | 9,81  | 9,57  | 2204                         | 5,49                              | 7,15  | 7,86  | 8,33  | 8,58  | 8,64  | 8,53  | 8,27  |
| 2205                         | 7,91                              | 10,17 | 11,43 | 12,16 | 12,53 | 12,56 | 12,34 | 12,03 | 2205                         | 6,97                              | 8,92  | 9,95  | 10,52 | 10,83 | 10,90 | 10,76 | 10,43 |
| 2206                         | 9,71                              | 12,47 | 13,98 | 14,86 | 15,29 | 15,31 | 15,05 | 14,66 | 2206                         | 8,57                              | 10,93 | 12,16 | 12,85 | 13,21 | 13,30 | 13,12 | 12,72 |
| Температура испарения -10 °С |                                   |       |       |       |       |       |       |       | Температура испарения -20 °С |                                   |       |       |       |       |       |       |       |
| 220X                         | 0,30                              | 0,37  | 0,40  | 0,42  | 0,42  | 0,42  | 0,41  | 0,41  | 220X                         | —                                 | 0,35  | 0,38  | 0,40  | 0,39  | 0,40  | 0,39  | 0,38  |
| 2200                         | 0,65                              | 0,76  | 0,82  | 0,84  | 0,87  | 0,87  | 0,85  | 0,83  | 2200                         | —                                 | 0,70  | 0,75  | 0,77  | 0,79  | 0,79  | 0,79  | 0,76  |
| 2201                         | 1,31                              | 1,61  | 1,74  | 1,81  | 1,84  | 1,85  | 1,84  | 1,78  | 2201                         | —                                 | 1,34  | 1,45  | 1,50  | 1,52  | 1,52  | 1,51  | 1,47  |
| 2202                         | 1,76                              | 2,24  | 2,50  | 2,62  | 2,69  | 2,71  | 2,68  | 2,60  | 2202                         | —                                 | 1,85  | 2,04  | 2,14  | 2,17  | 2,18  | 2,16  | 2,09  |
| 2203                         | 3,14                              | 4,02  | 4,47  | 4,69  | 4,81  | 4,84  | 4,79  | 4,65  | 2203                         | —                                 | 3,32  | 3,66  | 3,83  | 3,89  | 3,90  | 3,86  | 3,75  |
| 2204                         | 4,66                              | 5,97  | 6,61  | 6,95  | 7,13  | 7,18  | 7,11  | 6,91  | 2204                         | —                                 | 4,88  | 5,40  | 5,64  | 5,75  | 5,77  | 5,71  | 5,56  |
| 2205                         | 5,93                              | 7,57  | 8,39  | 8,81  | 9,02  | 9,08  | 8,99  | 8,73  | 2205                         | —                                 | 6,20  | 6,86  | 7,17  | 7,29  | 7,31  | 7,23  | 7,05  |
| 2206                         | 7,28                              | 9,27  | 10,26 | 10,76 | 11,00 | 11,08 | 10,97 | 10,65 | 2206                         | —                                 | 7,60  | 8,39  | 8,75  | 8,91  | 8,93  | 8,84  | 8,61  |
| Температура испарения -30 °С |                                   |       |       |       |       |       |       |       | Температура испарения -40 °С |                                   |       |       |       |       |       |       |       |
| 220X                         | —                                 | —     | 0,35  | 0,37  | 0,36  | 0,37  | 0,36  | 0,35  | 220X                         | —                                 | —     | 0,32  | 0,33  | 0,33  | 0,33  | 0,32  | 0,32  |
| 2200                         | —                                 | —     | 0,67  | 0,70  | 0,70  | 0,70  | 0,69  | 0,67  | 2200                         | —                                 | —     | 0,60  | 0,61  | 0,62  | 0,61  | 0,60  | 0,59  |
| 2201                         | —                                 | —     | 1,18  | 1,21  | 1,23  | 1,21  | 1,20  | 1,17  | 2201                         | —                                 | —     | 0,92  | 0,96  | 0,97  | 0,96  | 0,94  | 0,91  |
| 2202                         | —                                 | —     | 1,63  | 1,69  | 1,71  | 1,70  | 1,68  | 1,64  | 2202                         | —                                 | —     | 1,27  | 1,32  | 1,33  | 1,31  | 1,28  | 1,24  |
| 2203                         | —                                 | —     | 2,93  | 3,04  | 3,07  | 3,06  | 3,02  | 2,93  | 2203                         | —                                 | —     | 2,28  | 2,36  | 2,38  | 2,36  | 2,31  | 2,24  |
| 2204                         | —                                 | —     | 4,28  | 4,47  | 4,52  | 4,51  | 4,46  | 4,35  | 2204                         | —                                 | —     | 3,34  | 3,47  | 3,50  | 3,48  | 3,42  | 3,33  |
| 2205                         | —                                 | —     | 5,45  | 5,68  | 5,74  | 5,74  | 5,67  | 5,52  | 2205                         | —                                 | —     | 4,25  | 4,41  | 4,45  | 4,43  | 4,36  | 4,24  |
| 2206                         | —                                 | —     | 6,66  | 6,94  | 7,02  | 7,01  | 6,93  | 6,75  | 2206                         | —                                 | —     | 5,19  | 5,39  | 5,45  | 5,42  | 5,33  | 5,19  |

**ТАБЛИЦА 6б. Хладагент R404A/R507 — Корректирующий коэффициент при переохлаждении  $\Delta t_{sub} > 4$  °С**

| $\Delta t_{sub}$ [°C] | 4    | 10   | 15   | 20   | 25   | 30   | 35   | 40   | 45   | 50   |
|-----------------------|------|------|------|------|------|------|------|------|------|------|
| $F_{sub}$             | 1,00 | 1,10 | 1,20 | 1,29 | 1,37 | 1,46 | 1,54 | 1,63 | 1,70 | 1,78 |

Примечание. Если переохлаждение перед расширительным клапаном более 4 °С, откорректируйте производительность клапана делением на соответствующий корректирующий коэффициент, взятый из табл. 6б.

**ТАБЛИЦА 7а. Хладагент R404A/R507 — Производительность ТРВ [кВт] для диапазона температуры испарения от -60 до -25 °С**

| Код вставки                   | Перепад давления на клапане [бар] |      |      |      |      |      |      |      | Код вставки                   | Перепад давления на клапане [бар] |      |      |      |      |      |      |      |
|-------------------------------|-----------------------------------|------|------|------|------|------|------|------|-------------------------------|-----------------------------------|------|------|------|------|------|------|------|
|                               | 2                                 | 4    | 6    | 8    | 10   | 12   | 14   | 16   |                               | 2                                 | 4    | 6    | 8    | 10   | 12   | 14   | 16   |
| Температура испарения - 25 °С |                                   |      |      |      |      |      |      |      | Температура испарения - 30 °С |                                   |      |      |      |      |      |      |      |
| 2200                          | 0,57                              | 0,67 | 0,72 | 0,73 | 0,74 | 0,85 | 0,74 | 0,71 | 2200                          | 0,53                              | 0,64 | 0,67 | 0,70 | 0,70 | 0,70 | 0,69 | 0,67 |
| 2201                          | 0,98                              | 1,20 | 1,31 | 1,36 | 1,37 | 1,37 | 1,35 | 1,31 | 2201                          | 0,88                              | 1,07 | 1,18 | 1,21 | 1,23 | 1,21 | 1,20 | 1,17 |
| 2202                          | 1,31                              | 1,65 | 1,83 | 1,91 | 1,93 | 1,93 | 1,90 | 1,85 | 2202                          | 1,18                              | 1,47 | 1,63 | 1,69 | 1,71 | 1,70 | 1,68 | 1,64 |
| 2203                          | 2,35                              | 2,97 | 3,28 | 3,42 | 3,47 | 3,46 | 3,42 | 3,32 | 2203                          | 2,12                              | 2,65 | 2,93 | 3,04 | 3,07 | 3,05 | 3,02 | 2,93 |
| 2204                          | 3,45                              | 4,37 | 4,82 | 5,04 | 5,11 | 5,12 | 5,06 | 4,93 | 2204                          | 3,09                              | 3,88 | 4,28 | 4,47 | 4,52 | 4,51 | 4,46 | 4,35 |
| 2205                          | 4,40                              | 5,56 | 6,14 | 6,40 | 6,49 | 6,49 | 6,42 | 6,26 | 2205                          | 3,94                              | 4,94 | 5,45 | 5,68 | 5,74 | 5,74 | 5,67 | 5,52 |
| 2206                          | 5,40                              | 6,30 | 7,49 | 7,81 | 7,93 | 7,93 | 7,85 | 7,64 | 2206                          | 4,83                              | 6,06 | 6,66 | 6,94 | 7,02 | 7,01 | 6,93 | 6,75 |
| Температура испарения - 40 °С |                                   |      |      |      |      |      |      |      | Температура испарения - 50 °С |                                   |      |      |      |      |      |      |      |
| 2200                          | —                                 | 0,56 | 0,60 | 0,61 | 0,62 | 0,61 | 0,60 | 0,59 | 2200                          | —                                 | 0,49 | 0,53 | 0,54 | 0,54 | 0,53 | 0,52 | 0,50 |
| 2201                          | —                                 | 0,65 | 0,72 | 0,75 | 0,77 | 0,77 | 0,77 | 0,75 | 2201                          | —                                 | 0,51 | 0,57 | 0,60 | 0,60 | 0,60 | 0,60 | 0,59 |
| 2202                          | —                                 | 1,17 | 1,27 | 1,32 | 1,33 | 1,31 | 1,28 | 1,24 | 2202                          | —                                 | 0,91 | 0,99 | 1,02 | 1,02 | 1,01 | 0,98 | 0,95 |
| 2203                          | —                                 | 2,09 | 2,28 | 2,36 | 2,38 | 2,36 | 2,31 | 2,24 | 2203                          | —                                 | 1,63 | 1,73 | 1,84 | 1,84 | 1,81 | 1,78 | 1,72 |
| 2204                          | —                                 | 3,03 | 3,34 | 3,47 | 3,50 | 3,48 | 3,42 | 3,33 | 2204                          | —                                 | 2,36 | 2,60 | 2,69 | 2,71 | 2,68 | 2,63 | 2,56 |
| 2205                          | —                                 | 3,87 | 4,25 | 4,41 | 4,45 | 4,43 | 4,36 | 4,24 | 2205                          | —                                 | 3,02 | 3,30 | 3,43 | 3,45 | 3,42 | 3,35 | 3,26 |
| 2206                          | —                                 | 4,73 | 5,19 | 5,39 | 5,45 | 5,47 | 5,33 | 5,19 | 2206                          | —                                 | 3,69 | 4,04 | 4,20 | 4,22 | 4,18 | 4,12 | 4,00 |
| Температура испарения - 60 °С |                                   |      |      |      |      |      |      |      |                               |                                   |      |      |      |      |      |      |      |
| 2200                          | —                                 | —    | 0,46 | 0,48 | 0,47 | 0,45 | 0,45 | 0,43 |                               |                                   |      |      |      |      |      |      |      |
| 2201                          | —                                 | —    | 0,58 | 0,60 | 0,60 | 0,58 | 0,56 | 0,54 |                               |                                   |      |      |      |      |      |      |      |
| 2202                          | —                                 | —    | 0,78 | 0,80 | 0,80 | 0,78 | 0,75 | 0,72 |                               |                                   |      |      |      |      |      |      |      |
| 2203                          | —                                 | —    | 1,40 | 1,44 | 1,43 | 1,40 | 1,36 | 1,30 |                               |                                   |      |      |      |      |      |      |      |
| 2204                          | —                                 | —    | 2,04 | 2,11 | 2,11 | 2,07 | 2,03 | 1,96 |                               |                                   |      |      |      |      |      |      |      |
| 2205                          | —                                 | —    | 2,59 | 2,69 | 2,66 | 2,65 | 2,59 | 2,50 |                               |                                   |      |      |      |      |      |      |      |
| 2206                          | —                                 | —    | 3,16 | 3,28 | 3,30 | 3,25 | 3,18 | 3,07 |                               |                                   |      |      |      |      |      |      |      |

**ТАБЛИЦА 7б. Хладагент R404A/R507 — Корректирующий коэффициент при переохлаждении  $\Delta t_{sub} > 4$  °С**

| $\Delta t_{sub}$ [°С] | 4    | 10   | 15   | 20   | 25   | 30   | 35   | 40   | 45   | 50   |
|-----------------------|------|------|------|------|------|------|------|------|------|------|
| $F_{sub}$             | 1,00 | 1,10 | 1,20 | 1,29 | 1,37 | 1,46 | 1,54 | 1,63 | 1,70 | 1,78 |

Примечание. Если переохлаждение перед расширительным клапаном более 4 °С, откорректируйте производительность клапана делением на соответствующий корректирующий коэффициент, взятый из табл. 7б.



# ЭЛЕКТРОННЫЕ ИМПУЛЬСНЫЕ РАСШИРИТЕЛЬНЫЕ КЛАПАНЫ СО СМЕННОЙ ВСТАВКОЙ

## ПРИМЕЧАНИЕ

Электронный расширительный клапан Castel 2028 регулирует поток хладагента в испаритель посредством открытия/закрытия пропускного отверстия клапана, таким образом, производительность подобных клапанов может меняться в широком диапазоне. Этот клапан должен использоваться с катушкой типа НМ4 (см. табл. 1), с помощью которой открывается клапан под действием сигнала электронного контроллера (не поставляется Castel).

## РАБОТА

Клапан типа 2028 — это устройство, которое получает жидкость из конденсатора и впрыскивает ее в испаритель через расширительную вставку под действием перепада давления.

Это двухпозиционный клапан, который регулирует впрыск хладагента методом широтно-импульсной модуляции (ШИМ, PWM) и может приводиться в действие электронным контроллером. Количество хладагента в испарителе, соответствующее холодопроизводительности  $Q_T$  за период времени  $T$ , впрыскивается за период времени  $\tau$  (меньший, чем  $T$ ). В течение времени  $\tau$  клапан открыт и пропускает поток хладагента (фаза ВКЛ); в оставшееся время  $T - \tau$  клапан закрыт, потока нет (фаза ВЫКЛ).

Если клапан выбран правильно, то при полной нагрузке он будет пропускать необходимое количество хладагента в испаритель и оставаться открытым в течение полного периода  $T$ .

Использование электронного контроллера позволяет более точно изменять производительность клапана согласно изменениям нагрузки на систему.

## КОНСТРУКЦИЯ

Клапан поставляется в комплекте со вставкой. Семь различных вставок соответствуют разным диапазонам производительности. Вставки являются сменными и могут меняться даже на смонтированном клапане; в этом случае используются комплекты запасных частей (см. табл. 10).

Материалы:

- корпус и посадочное место для вставки — латунь EN 12420 — CW 617N;
- соединения под пайку — медь EN 12735-1 — Cu-DHP;
- фильтр — нержавеющая сталь EN 10088-3 — 1.4301;
- седло клапана — нержавеющая сталь EN 10088-3 — 1.4105;
- вставка — нержавеющая сталь EN 10088-3 — 1.4305;
- уплотнения — хлоропреновая резина (CR);
- уплотнения штока — тефлон.

## КАТУШКИ И КОННЕКТОРЫ

Для электронных расширительных клапанов используются катушки типа НМ4. Характеристики катушек указаны в табл. 9. Другие характеристики катушек НМ4 см. в разделе «Электромагнитные клапаны».

## ПОДБОР

Чтобы правильно выбрать электронный расширительный клапан для холодильной системы, необходимо учитывать:

- тип хладагента;
- производительность испарителя  $Q_e$ ;
- температуру/давление испарения  $t_e/p_e$ ;
- минимальную температуру конденсации  $t_c/p_c$ ;
- температуру жидкого хладагента,  $t_j$ ;
- перепад давления в жидкостной линии, распределителе и испарителе  $\Delta p$ .

**ТАБЛИЦА 8. Общие характеристики импульсных расширительных клапанов**

| Номер по каталогу | Соединения под пайку ODS |       |      |       | Размер вставки [мм] | $K_v$ [м <sup>3</sup> /ч] | Перепад давления на клапане [бар] |                |            | Минимальный рабочий цикл [с] | $t_s$ [°C] |      | $p_s$ [бар] |
|-------------------|--------------------------|-------|------|-------|---------------------|---------------------------|-----------------------------------|----------------|------------|------------------------------|------------|------|-------------|
|                   | [дюйм]                   |       | [мм] |       |                     |                           | Min OPD                           | MOPD           |            |                              | мин        | макс |             |
|                   | Вход                     | Выход | Вход | Выход |                     |                           |                                   | Катушки AC/RAC | Катушки DC |                              |            |      |             |
| 2028/3S01         | 3/8                      | 1/2   | —    | —     | 0,5                 | 0,01                      | 0                                 | 18             | 18         | 1                            | -40        | 100  | 45          |
| 2028/M10S01       | —                        | —     | 10   | 12    |                     |                           |                                   |                |            |                              |            |      |             |
| 2028/3S02         | 3/8                      | 1/2   | —    | —     | 0,07                | 0,017                     |                                   |                |            |                              |            |      |             |
| 2028/M10S02       | —                        | —     | 10   | 12    |                     |                           |                                   |                |            |                              |            |      |             |
| 2028/3S03         | 3/8                      | 1/2   | —    | —     | 0,8                 | 0,023                     |                                   |                |            |                              |            |      |             |
| 2028/M10S03       | —                        | —     | 10   | 12    |                     |                           |                                   |                |            |                              |            |      |             |
| 2028/3S04         | 3/8                      | 1/2   | —    | —     | 1,1                 | 0,043                     |                                   |                |            |                              |            |      |             |
| 2028/M10S04       | —                        | —     | 10   | 12    |                     |                           |                                   |                |            |                              |            |      |             |
| 2028/3S05         | 3/8                      | 1/2   | —    | —     | 1,3                 | 0,065                     |                                   |                |            |                              |            |      |             |
| 2028/M10S05       | —                        | —     | 10   | 12    |                     |                           |                                   |                |            |                              |            |      |             |
| 2028/3S06         | 3/8                      | 1/2   | —    | —     | 1,7                 | 0,113                     |                                   |                |            |                              |            |      |             |
| 2028/M10S06       | —                        | —     | 10   | 12    |                     |                           |                                   |                |            |                              |            |      |             |
| 2028/4S07         | 1/2                      | 5/8   | —    | —     | 2,3                 | 0,2                       | 14                                |                |            |                              |            |      |             |
| 2028/M12S07       | —                        | —     | 12   | 16    |                     |                           |                                   |                |            |                              |            |      |             |

**ТАБЛИЦА 9. Характеристики электромагнитных катушек**

| Тип катушки | Номер по каталогу | Напряжение [В] | Допустимое отклонение напряжения [%] | Частота тока [Гц] | Потребление тока при 20 °C [мА] |      |         |          | Штекеры             |                          |
|-------------|-------------------|----------------|--------------------------------------|-------------------|---------------------------------|------|---------|----------|---------------------|--------------------------|
|             |                   |                |                                      |                   | стартовое                       |      | рабочее |          | Степень защиты IP65 | Степень защиты IP65/IP68 |
|             |                   |                |                                      |                   | 50 Гц                           | D.C. | 50 Гц   | D.C.     |                     |                          |
| HM4         | 9160/RA2          | 24 A.C.        | +6/-10                               | 50                | 1490                            | —    | 700     | —        | 9150/R02            | 9155/R01                 |
|             | 9160/RA6          | 220/230 A.C.   |                                      |                   | 162                             |      | 76      |          |                     |                          |
|             | 9160/RD1          | 12 D.C.        | +10/-15                              | —                 | —                               | 1350 | 1350    |          |                     |                          |
|             | 9160/RD2          | 24 D.C.        |                                      |                   |                                 | 650  | 650     |          |                     |                          |
|             | 9160/RD6          | 220 RAC        |                                      |                   |                                 | 77   | 77      |          |                     |                          |
|             |                   |                |                                      |                   |                                 |      |         | 9150/R45 | 9155/R03            |                          |

Примечание. A.C. — переменный ток; D.C. — постоянный ток; RAC — переменный ток, катушка с выпрямителем.

**ТАБЛИЦА 10. Номинальная производительность вставок [кВт]**

| Номер по каталогу | Тип вставки | Размер вставки [мм] | Хладагент |       |             |       |       |
|-------------------|-------------|---------------------|-----------|-------|-------------|-------|-------|
|                   |             |                     | R22       | R134a | R404A; R507 | R407C | R410A |
| 9150/R63          | 01          | 0,5                 | 1         | 0,9   | 0,8         | 1,1   | 1,3   |
| 9150/R64          | 02          | 0,7                 | 1,9       | 1,7   | 1,6         | 2     | 2,4   |
| 9150/R65          | 03          | 0,8                 | 2,5       | 2     | 1,9         | 2,4   | 3     |
| 9150/R66          | 04          | 1,1                 | 3,9       | 3,2   | 2,9         | 3,8   | 4,8   |
| 9150/R67          | 05          | 1,3                 | 6,7       | 5,6   | 5,1         | 6,7   | 8,4   |
| 9150/R68          | 06          | 1,7                 | 9,2       | 7,7   | 7           | 9,1   | 11,4  |
| 9150/R69          | 07          | 2,3                 | 14,7      | 12,2  | 11,3        | 15,3  | 18,2  |

Примечание. Номинальные производительности вставок рассчитаны для условий: температура испарения  $t_e = +5$  °C; температура конденсации  $t_c = +32$  °C; температура жидкости на входе  $t_l = +28$  °C.

Приведем поэтапную инструкцию по выбору клапана.

#### Этап 1

Определите перепад давления на клапане.

Перепад давления рассчитывается по формуле

$$\Delta p_{tot} = p_c - (p_e + \Delta p),$$

где  $p_c$  — давление конденсации;  $p_e$  — давление испарения;  $\Delta p$  — суммарный перепад да-

вления в жидкостной линии, распределителя жидкости и испарителя.

#### Этап 2

Определите производительность клапана с учетом переохлаждения. Клапан подбирается исходя из производительности  $Q_e$  при заданной температуре испарения.

Необходимо учитывать значение переохлаждения при определении производительности

клапана. Переохлаждение хладагента увеличивает производительность, а также предоставляет возможность использовать клапан меньшего типоразмера. Требуемая производительность клапана с учетом переохлаждения

$$t_{sub} = t_c - t_e$$

рассчитывается по формуле

$$Q_{sub} = F_{sub} \cdot Q_e$$

### Этап 3

*Рекомендации по выбору.* Для нормальной работы необходимо подобрать клапан такого типоразмера, чтобы период закрытия составлял от 25 до 50 % полного периода  $T$ . Выполнение этого условия обеспечит стабильную работу клапана при пиковых нагрузках.

Корректирующий коэффициент  $F_{ev}$  зависит от температуры испарения. Значения коэффициента  $F_{ev}$  следующие:

$$F_{ev} = 1,25 \text{ для } t_{ev} \geq -15 \text{ }^\circ\text{C};$$

$$F_{ev} = 1,50 \text{ для } t_{ev} \leq -15 \text{ }^\circ\text{C}.$$

Минимальная производительность клапана должна составлять

$$Q_{ev} = F_{ev} \cdot Q_{sub}$$

### Этап 4

*Определите необходимый типоразмер вставки.* Исходя из значений перепада давления на клапане, температуры испарения и расчетной производительности  $Q_e$  подберите соответствующий типоразмер вставки из табл. 11—15 для заданного хладагента.

### Этап 5

*Уточнение параметров жидкостной линии.* Принцип действия клапана не исключает того, что скорость потока хладагента через него может быть больше, чем допустимая скорость потока. Поэтому в процессе расчета диаметра трубопровода жидкостной линии необходимо учитывать то, что перепад давления на клапане  $\Delta p_{tot}$  не должен превышать допустимое значение.

## ПРИМЕР ПОДБОРА

- Тип хладагента: R404A.
- Производительность  $Q_e = 2,8$  кВт.
- Температура испарения  $t_e = +5$  °C.
- Минимальная температура конденсации  $t_c = +35$  °C.
- Температура жидкого хладагента  $t_l = +20$  °C.
- Перепад давления в жидкостной линии  $\Delta p = 2$  бар.

*Этап 1. Определите перепад давления на клапане.*

- Давление конденсации при  $+35$  °C  
 $p_c = 16,9$  бар.
- Давление испарения при  $-5$  °C  
 $p_e = 5,14$  бар.

Перепад давления на клапане

$$\Delta p_{tot} = 16,9 - (5,14 + 2) = 9,76 \text{ бар.}$$

*Этап 2. Определите необходимую производительность клапана.*

Переохлаждение

$$\Delta t_{sub} = 35 - 20 = 15 \text{ }^\circ\text{C}.$$

В табл. 16 для  $\Delta t_{sub} = 15$  °C подберите соответствующий корректирующий коэффициент:  $F_{sub} = 0,83$ . Требуемая производительность клапана

$$Q_{sub} = 0,83 \cdot 2,8 = 2,324 \text{ кВт.}$$

*Этап 3. Исходя из рекомендаций по выбору, находим:*

- коэффициент  $F_{ev} = 1,25$ ;
- минимальная производительность клапана

$$Q_{ev} = 1,25 \cdot 2,324 = 2,91 \text{ кВт.}$$

*Этап 4. Определите типоразмер вставки.*

По табл. 13 для хладагента R404A с учетом

- перепада давления на клапане: 9,76 бар;
- температуры испарения  $-5$  °C;
- расчетной производительности испарителя: 2,91 кВт

выбираем соответствующую вставку 04.

*(Примечание: производительность расширительного клапана должна быть равной или немного превышать производительность испарителя.)*

**ТАБЛИЦА 11. Хладагент R22 — Производительность клапанов [кВт]**

| Тип вставки | Перепад давления на клапане [бар] |      |      |      |      |      |      |       |        |
|-------------|-----------------------------------|------|------|------|------|------|------|-------|--------|
|             | 2                                 | 4    | 6    | 8    | 10   | 12   | 14   | 16    | 18     |
| 01          | 0,7                               | 0,9  | 1,0  | 1,1  | 1,2  | 1,2  | 1,2  | 1,2   | 1,2    |
| 02          | 1,3                               | 1,7  | 1,9  | 2,2  | 2,2  | 2,3  | 2,3  | 2,4   | 2,3    |
| 03          | 1,7                               | 2,2  | 2,5  | 2,7  | 2,8  | 2,9  | 2,9  | 2,9   | 2,9    |
| 04          | 2,7                               | 3,4  | 3,9  | 4,2  | 4,4  | 4,5  | 4,6  | 4,7   | 4,7    |
| 05          | 4,6                               | 6,0  | 6,7  | 7,2  | 7,6  | 7,9  | 8,0  | 8,1   | 8,1    |
| 06          | 6,3                               | 8,1  | 9,2  | 9,9  | 10,4 | 10,6 | 10,9 | 11,0  | 11,1   |
| 07          | 10,1                              | 13,0 | 14,7 | 15,8 | 16,6 | 17,0 | 17,4 | 17,6* | 17,4** |

**ТАБЛИЦА 12. Хладагент R134a — Производительность клапанов [кВт]**

| Тип вставки | Перепад давления на клапане [бар] |      |      |      |      |      |      |       |      |
|-------------|-----------------------------------|------|------|------|------|------|------|-------|------|
|             | 2                                 | 4    | 6    | 8    | 10   | 12   | 14   | 16    | 18   |
| 01          | 0,6                               | 0,8  | 0,9  | 0,9  | 0,9  | 0,9  | 0,9  | 0,9   | 0,9  |
| 02          | 1,1                               | 1,4  | 1,7  | 1,7  | 1,8  | 1,8  | 1,8  | 1,8   | 1,7  |
| 03          | 1,4                               | 1,8  | 2,0  | 2,2  | 2,2  | 2,3  | 2,3  | 2,2   | 2,2  |
| 04          | 2,3                               | 2,9  | 3,2  | 3,4  | 3,5  | 3,6  | 3,6  | 3,5   | 3,4  |
| 05          | 3,9                               | 5,0  | 5,6  | 6,0  | 6,2  | 6,2  | 6,2  | 6,2   | 6,0  |
| 06          | 5,3                               | 6,8  | 7,7  | 8,1  | 8,4  | 8,5  | 8,5  | 8,4   | 8,1  |
| 07          | 8,5                               | 10,9 | 12,2 | 13,0 | 13,3 | 13,5 | 13,5 | 13,3* | 13** |

**ТАБЛИЦА 13. Хладагент R404A/R507 — Производительность клапанов [кВт]**

| Тип вставки | Перепад давления на клапане [бар] |      |      |      |      |      |      |       |        |
|-------------|-----------------------------------|------|------|------|------|------|------|-------|--------|
|             | 2                                 | 4    | 6    | 8    | 10   | 12   | 14   | 16    | 18     |
| 01          | 0,6                               | 0,7  | 0,8  | 0,8  | 0,9  | 0,8  | 0,8  | 0,8   | 0,8    |
| 02          | 1,1                               | 1,3  | 1,6  | 1,6  | 1,7  | 1,7  | 1,6  | 1,6   | 1,4    |
| 03          | 1,3                               | 1,7  | 1,9  | 2,0  | 2,0  | 2,0  | 2,0  | 1,9   | 1,8    |
| 04          | 2,2                               | 2,8  | 2,9  | 3,1  | 3,2  | 3,2  | 3,1  | 3,1   | 2,9    |
| 05          | 3,8                               | 4,7  | 5,1  | 5,5  | 5,6  | 5,6  | 5,6  | 5,4   | 5,1    |
| 06          | 5,0                               | 6,4  | 7,0  | 7,4  | 7,6  | 7,7  | 7,6  | 7,4   | 6,9    |
| 07          | 8,1                               | 10,3 | 11,3 | 11,9 | 12,2 | 12,2 | 12,1 | 11,8* | 11,2** |

**ТАБЛИЦА 14. Хладагент R407C — Производительность клапанов [кВт]**

| Тип вставки | Перепад давления на клапане [бар] |      |      |      |      |      |      |       |        |
|-------------|-----------------------------------|------|------|------|------|------|------|-------|--------|
|             | 2                                 | 4    | 6    | 8    | 10   | 12   | 14   | 16    | 18     |
| 01          | 0,7                               | 1,0  | 1,1  | 1,1  | 1,2  | 1,2  | 1,2  | 1,2   | 1,2    |
| 02          | 1,4                               | 1,8  | 2,0  | 2,0  | 2,3  | 2,3  | 2,4  | 2,4   | 2,3    |
| 03          | 1,7                               | 2,3  | 2,4  | 2,7  | 2,8  | 2,9  | 2,9  | 2,9   | 2,9    |
| 04          | 2,9                               | 3,6  | 3,8  | 4,3  | 4,5  | 4,6  | 4,7  | 4,7   | 4,7    |
| 05          | 4,9                               | 6,2  | 6,7  | 7,5  | 7,8  | 7,9  | 8,1  | 8,1   | 8,0    |
| 06          | 6,7                               | 8,5  | 9,1  | 10,2 | 10,5 | 10,8 | 11,0 | 11,0  | 10,9   |
| 07          | 10,7                              | 13,6 | 15,3 | 15,7 | 16,9 | 17,2 | 17,6 | 17,6* | 17,2** |

\* Недопустимо при использовании клапана с катушками 9160/RD2.

\*\* То же с катушками 9160/RD1 и 9160/RD2.

**ТАБЛИЦА 15. Хладагент R410A — Производительность клапанов [кВт]**

| Тип вставки | Перепад давления на клапане [бар] |      |      |      |      |      |      |       |        |
|-------------|-----------------------------------|------|------|------|------|------|------|-------|--------|
|             | 2                                 | 4    | 6    | 8    | 10   | 12   | 14   | 16    | 18     |
| 01          | 0,9                               | 1,1  | 1,3  | 1,4  | 1,5  | 1,5  | 1,6  | 1,6   | 1,6    |
| 02          | 1,7                               | 2,2  | 2,4  | 2,6  | 2,8  | 2,9  | 3,0  | 3,0   | 3,0    |
| 03          | 2,0                               | 2,7  | 3,0  | 3,2  | 3,4  | 3,6  | 3,7  | 3,7   | 3,8    |
| 04          | 3,2                               | 4,2  | 4,8  | 5,2  | 5,5  | 5,7  | 5,9  | 6,0   | 6,1    |
| 05          | 5,6                               | 7,4  | 8,4  | 9,1  | 9,6  | 10,0 | 10,2 | 10,4  | 10,9   |
| 06          | 7,7                               | 10,0 | 11,4 | 12,3 | 13,1 | 13,5 | 13,9 | 14,1  | 14,3   |
| 07          | 12,2                              | 15,9 | 18,2 | 19,8 | 20,9 | 21,6 | 22,2 | 22,7* | 22,9** |

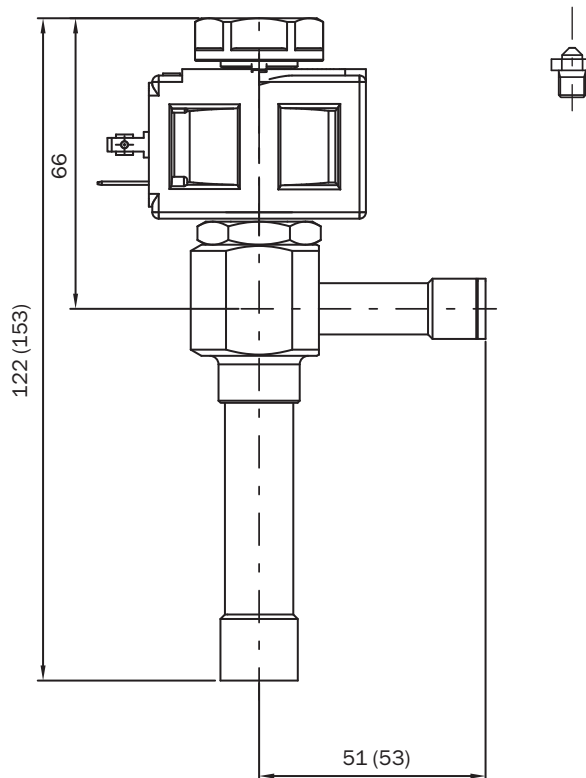
\* Недопустимо при использовании клапана с катушками 9160/RD2.

\*\* То же с катушками 9160/RD1 и 9160/RD2.

**ТАБЛИЦА 16. Корректирующий коэффициент при переохлаждении  $\Delta t_{sub} > 4\text{ }^\circ\text{C}$**

| Хладагент  | $\Delta t_{sub}$ [°C] |      |      |      |      |      |      |      |      |      |
|------------|-----------------------|------|------|------|------|------|------|------|------|------|
|            | 4                     | 10   | 15   | 20   | 25   | 30   | 35   | 40   | 45   | 50   |
| R22        | 1                     | 0,94 | 0,9  | 0,87 | 0,83 | 0,8  | 0,77 | 0,74 | 0,72 | 0,69 |
| R134a      | 1                     | 0,93 | 0,88 | 0,84 | 0,8  | 0,76 | 0,73 | 0,7  | 0,68 | 0,65 |
| R404A/R507 | 1                     | 0,91 | 0,83 | 0,78 | 0,73 | 0,68 | 0,65 | 0,61 | 0,59 | 0,56 |
| R407C      | 1                     | 0,93 | 0,88 | 0,83 | 0,79 | 0,75 | 0,72 | 0,69 | 0,66 | 0,64 |
| R410A      | 1                     | 0,95 | 0,9  | 0,85 | 0,81 | 0,77 | 0,73 | 0,7  | 0,67 | 0,64 |

Примечание. Если переохлаждение перед расширительным клапаном превышает 4 °C, рассчитывайте производительность испарителя с учетом коэффициентов из табл. 16.



Размеры в скобках соответствуют клапанам моделей 2028/4S07 и 2028/M12S07

# Соленоидные клапаны



**Castel**<sup>®</sup>

# СОЛЕНОИДНЫЕ КЛАПАНЫ ДЛЯ ХОЛОДИЛЬНЫХ СИСТЕМ

## ПРИМЕНЕНИЕ

Соленоидные клапаны, описанные в данной главе, предназначены для применения в холодильных системах и работают со всеми общепринятыми хлорфторсодержащими хладагентами.

## РАБОТА

Клапаны серий 1020; 1028; 1050; 1058; 1059; 1064; 1068; 1070; 1078; 1079; 1090; 1098; 1099 являются нормально закрытыми (NC), т.е. если катушка обесточена, поршень перекрывает поток хладагента.

Клапаны серий 1150; 1158; 1164; 1168; 1170; 1178; 1190; 1198 являются нормально открытыми (NO), т.е. если катушка под напряжением, поршень перекрывает поток хладагента.

Клапаны серий 1020 и 1028 — клапаны прямого действия, в то время как клапаны всех других серий являются сервоприводными (с диафрагмой или поршнем).

Клапаны NC поставляются как без катушки (тип S), так и с катушкой (например, тип A6 с катушкой HM2-220 В переменного тока).

Клапаны NO поставляются только без катушки (тип S).

*Примечание.* Клапан NO визуально отличается от соответствующей модели клапана NC наличием красного кольца, установленного ниже желтой гайки, которая крепит катушку.

## КОНСТРУКЦИЯ

Материалы:

- корпус и крышка — латунь EN 12420 — CW 617N;
- присоединения — медь EN 12735-1 — Cu-DHP;
- гильза поршня — сталь EN 10088-2 — 1.4303;
- поршень — нержавеющая сталь EN 10088-3 — 1.4105;
- винты — нержавеющая сталь EN ISO 3506 — A2-70;
- прокладки — хлоропреновая резина (CR) и тефлон.

## МОНТАЖ

Клапаны могут применяться на линиях низкого и высокого давления системы согласно производительности, указанной в табл. 3 и 6.

В табл. 1 и 4 содержатся следующие функциональные характеристики соленоидных клапанов:

- $p_s$ ;
- $t_s$ ;
- коэффициент расхода  $K_v$ ;
- MinOPD — минимальный перепад давления на входе клапана и выходе из него, при котором соленоид может открыться и оставаться открытым;
- MOPD — максимальный перепад давления, при котором соленоид может открыться.

Перед монтажом клапана на трубопровод желательно убедиться, что система очищена. Соленоидные клапаны чувствительны к загрязнению.

Кроме того, необходимо проверить, чтобы направление потока хладагента соответствовало стрелке на корпусе.

Все клапаны могут устанавливаться в любом положении, за исключением положения, когда шток клапана направлен вниз.

Пайка должна производиться очень аккуратно, с использованием припоя с низкой температурой плавления. Разбирать клапаны перед монтажом необязательно, важно избежать прямого контакта пламени паяльной горелки с корпусом клапана, чтобы не допустить повреждений.

Перед подключением электропитания к катушке клапана убедитесь, что напряжение в сети и частота тока соответствуют значениям, отмеченным на катушке.

Клапаны NO сконструированы только для работы с катушками постоянного тока. Чтобы использовать их для сети переменного тока напряжением 220/230 В, необходимо применить дополнительное оборудование:

катушку 9120/RD6 + коннектор-выпрямитель 9150/R45.

**ТАБЛИЦА 1а. Общие характеристики клапанов NC (нормально закрытых) с соединением под вальцовку SAE**

| Номер по каталогу | Соединение под вальцовку SAE [дюйм] | Диаметр седла клапана [мм] | Коэффициент расхода $K_v$ [м <sup>3</sup> /ч] | Принцип работы             | Рабочий перепад давления [бар] |               |          | $t_s$ [°C] |     | $p_s$ [бар] |      |    |    |     |       |
|-------------------|-------------------------------------|----------------------------|---|----------------------------|--------------------------------|---------------|----------|------------|-----|-------------|------|----|----|-----|-------|
|                   |                                     |                            |   |                            | Min OPD                        | MOPD          |          |            | мин |             | макс |    |    |     |       |
|                   |                                     |                            |   |                            |                                | Тип катушки   |          |            |     |             |      |    |    |     |       |
|                   |                                     |                            |   |                            |                                | HM2, CM2 (AC) | HM4 (AC) | HM3 (DC)   |     |             |      |    |    |     |       |
| 1020/2            | 1/4                                 | 2,5                        | 0,175   | Прямого действия           | 0                              | 21            | 25***    | 19         | -35 | +105*       | 45   |    |    |     |       |
| 1020/3            | 3/8                                 | 3                          | 0,23  |                            |                                |               |          |            |     |             |      |    |    |     |       |
| 1064/3            | 3/8                                 | 7                          | 0,80  | Серво-приводный мембранный | 0,05                           | 21            | 25***    | 18         | -35 | +105*       |      |    |    |     |       |
| 1064/4            | 1/2                                 |                            |   |                            |                                |               |          |            |     |             |      |    |    |     |       |
| 1070/4            | 1/2                                 | 12,5                       | 2,20  |                            |                                |               |          |            |     |             |      |    |    |     |       |
| 1070/5            | 5/8                                 |                            | 2,61  |                            |                                |               |          |            |     |             |      |    |    |     |       |
| 1050/5            | 5/8                                 | 16,5                       | 3,80  | Серво-приводный поршневой  | 0,07                           | 21            | 21       | 13         | -35 | +110**      |      |    |    |     |       |
| 1050/6            | 3/4                                 |                            | 4,80  |                            |                                |               |          |            |     |             |      |    |    |     |       |
| 1090/5            | 5/8                                 |                            | 3,80  | Серво-приводный мембранный | 0,05                           |               |          |            |     | 21          |      | 21 | 13 | -35 | +105* |
| 1090/6            | 3/4                                 |                            | 4,80  |                            |                                |               |          |            |     |             |      |    |    |     |       |

\* Допустимая температура во время оттайки равна +120 °C.

\*\* Допустимая температура во время оттайки равна +130 °C.

\*\*\* За дополнительной информацией по более высоким MOPD обращайтесь в технический отдел Castel.

**ТАБЛИЦА 1б. Общие характеристики клапанов NC (нормально закрытых) с соединением под пайку ODS**

| Номер по каталогу | Соединения под пайку ODS |      | Диаметр седла клапана [мм] | Коэффициент расхода $K_v$ [м <sup>3</sup> /ч] | Принцип работы             | Рабочий перепад давления [бар] |               |          | $t_s$ [°C] |     | $p_s$ [бар]               |      |    |     |
|-------------------|--------------------------|------|----------------------------|---|----------------------------|--------------------------------|---------------|----------|------------|-----|---------------------------|------|----|-----|
|                   | [дюйм]                   | [мм] |                            |   |                            | Min OPD                        | MOPD          |          |            | мин |                           | макс |    |     |
|                   |                          |      |                            |   |                            |                                | Тип катушки   |          |            |     |                           |      |    |     |
|                   |                          |      |                            |   |                            |                                | HM2, CM2 (AC) | HM4 (AC) | HM3 (DC)   |     |                           |      |    |     |
| 1028/2            | 1/4                      | —    | 2,2                        | 0,15  | Прямого действия           | 0                              | 21            | 25***    | 19         | -35 | 45                        |      |    |     |
| 1028/2E           | 1/4                      | —    | 3                          | 0,23  |                            |                                |               |          |            |     |                           |      |    |     |
| 1028/3            | 3/8                      | —    |                            |   |                            |                                |               |          |            |     |                           |      |    |     |
| 1028/M10          | —                        | 10   |                            |   |                            |                                |               |          |            |     |                           |      |    |     |
| 1068/3            | 3/8                      | —    | 7                          | 0,80  | Серво-приводный мембранный | 0,05                           | 21            | 25***    | 18         | -35 |                           |      |    |     |
| 1068/M10          | —                        | 10   |                            |   |                            |                                |               |          |            |     |                           |      |    |     |
| 1068/M12          | —                        | 12   |                            |   |                            |                                |               |          |            |     |                           |      |    |     |
| 1068/4            | 1/2                      | —    |                            |   |                            |                                |               |          |            |     |                           |      |    |     |
| 1078/M12          | —                        | 12   | 12,5                       | 2,20  | Серво-приводный поршневой  | 0,07                           | 21            | 21       | 13         | -35 |                           |      |    |     |
| 1078/4            | 1/2                      | —    |                            |   |                            |                                |               |          |            |     |                           |      |    |     |
| 1078/5            | 5/8                      | 16   |                            |   |                            |                                |               |          |            |     |                           |      |    |     |
| 1079/7            | 7/8                      | 22   | 2,61                       |   |                            |                                |               |          |            |     |                           |      |    |     |
| 1058/5            | 5/8                      | 16   | 16,5                       | 3,80  | Серво-приводный поршневой  | 0,07                           | 21            | 21       | 13         | -35 |                           |      |    |     |
| 1058/6            | 3/4                      | —    |                            | 4,80  |                            |                                |               |          |            |     |                           |      |    |     |
| 1058/7            | 7/8                      | 22   |                            | 5,70  | Серво-приводный мембранный | 0,05                           |               |          |            |     | 21                        | 21   | 13 | -35 |
| 1059/9            | 1 1/8                    | —    |                            |   |                            |                                |               |          |            |     |                           |      |    |     |
| 1098/5            | 5/8                      | 16   | 25,5                       | 3,80  | Серво-приводный поршневой  | 0,07                           | 21            | 21       | 19         | -35 |                           |      |    |     |
| 1098/6            | 3/4                      | —    |                            | 4,80  |                            |                                |               |          |            |     |                           |      |    |     |
| 1098/7            | 7/8                      | 22   |                            | 5,70  |                            |                                |               |          |            |     |                           |      |    |     |
| 1099/9            | 1 1/8                    | —    | 25                         | 10  |                            |                                |               |          |            |     | Серво-приводный поршневой | 0,07 | 21 | 21  |
| 1078/9            | 1 1/8                    | —    |                            |   |                            |                                |               |          |            |     |                           |      |    |     |
| 1079/11           | 1 3/8                    | 35   | 27                         | 16  |                            |                                |               |          |            |     |                           |      |    |     |
| 1098/9            | 1 1/8                    | —    |                            |   |                            |                                |               |          |            |     |                           |      |    |     |
| 1099/11           | 1 3/8                    | 35   | 27                         | 16  | Серво-приводный поршневой  | 0,07                           | 21            | 21       | 19         | -35 |                           |      |    |     |
| 1078/11           | 1 3/8                    | 35   |                            |   |                            |                                |               |          |            |     |                           |      |    |     |
| 1079/13           | 1 5/8                    | —    |                            |   |                            |                                |               |          |            |     |                           |      |    |     |
| 1079/M42          | —                        | 42   |                            |   |                            |                                |               |          |            |     |                           |      |    |     |

\* Допустимая температура во время оттайки равна +120 °C.

\*\* Допустимая температура во время оттайки равна +130 °C.

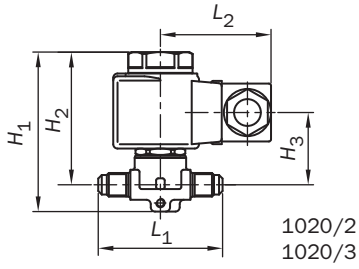
\*\*\* За дополнительной информацией по большим MOPD обращайтесь в технический отдел Castel.



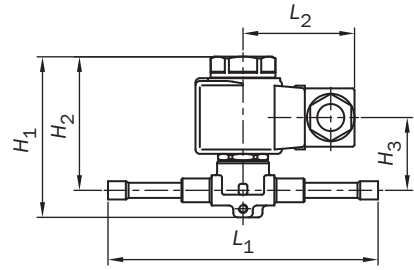
**ТАБЛИЦА 2. Размеры и масса NC соленоидных клапанов с катушкой типа 9100**

| Номер по каталогу | Размеры [мм] |       |       |       |       |      | Масса [г] |
|-------------------|--------------|-------|-------|-------|-------|------|-----------|
|                   | $H_1$        | $H_2$ | $H_3$ | $L_1$ | $L_2$ | $Q$  |           |
| 1020/2            | 75           | 62,5  | 34    | 58    | 50    | —    | 340       |
| 1020/3            |              |       |       | 65    |       |      | 355       |
| 1028/2            |              |       |       | 125   |       |      | 350       |
| 1028/2E           |              |       |       | 125   |       |      | 350       |
| 1028/3            |              |       |       | 125   |       |      | 365       |
| 1028/M10          |              |       |       | 125   |       |      | 365       |
| 1064/3            | 82           | 69,5  | 40    | 68    |       | —    | 400       |
| 1064/4            |              |       |       | 72    |       |      | 415       |
| 1068/3            |              |       |       | 111   |       |      | 400       |
| 1068/M10          |              |       |       | 111   |       |      | 395       |
| 1068/M12          |              |       |       | 127   |       |      | 420       |
| 1068/4            |              |       |       | 127   |       |      | 420       |
| 1070/4            | 91           | 75    | 47    | 100   |       | 45   | 710       |
| 1070/5            |              |       |       | 106   |       |      | 755       |
| 1078/M12          |              |       |       | 127   |       |      | 690       |
| 1078/4            |              |       |       | 127   |       |      | 680       |
| 1078/5            |              |       |       | 175   |       |      | 775       |
| 1079/7            |              |       |       | 190   |       |      | 765       |
| 1050/5            | 121          | 93    | 65    | 120   |       | 57   | 1157      |
| 1050/6            |              |       |       | 124   |       |      | 1487      |
| 1058/5            |              |       |       | 175   | 1117  |      |           |
| 1058/6            |              |       |       | 175   | 1307  |      |           |
| 1058/7            |              |       |       | 180   | 1292  |      |           |
| 1059/9            |              |       |       | 216   | 1347  |      |           |
| 1090/5            | 106          | 78    | 50    | 120   | 1035  | 1035 |           |
| 1090/6            |              |       |       | 124   |       | 1365 |           |
| 1098/5            |              |       |       | 175   |       | 995  |           |
| 1098/6            |              |       |       | 175   |       | 1185 |           |
| 1098/7            |              |       |       | 180   |       | 1170 |           |
| 1099/9            |              |       |       | 216   |       | 1225 |           |
| 1078/9            | 115          | 96    | 72    | 250   | 80    | 2565 |           |
| 1079/11           |              |       |       | 292   |       | 2620 |           |
| 1098/9            | 157          | 127   | 99    | 235   | 68    | 2050 |           |
| 1099/11           |              |       |       | 277   |       | 2130 |           |
| 1078/11           | 175          | 141   | 113   | 278   | 80    | 2710 |           |
| 1079/13           |              |       |       |       |       | 2750 |           |
| 1079/M42          |              |       |       |       |       | 2750 |           |

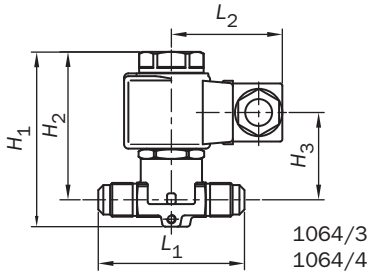
**Соленоидные клапаны NS для холодильных систем**



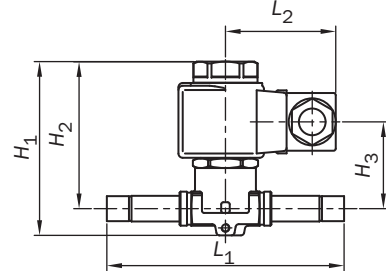
1020/2  
1020/3



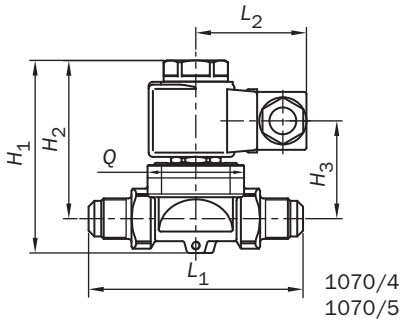
1028/2  
1028/2E  
1028/3  
1028/M10



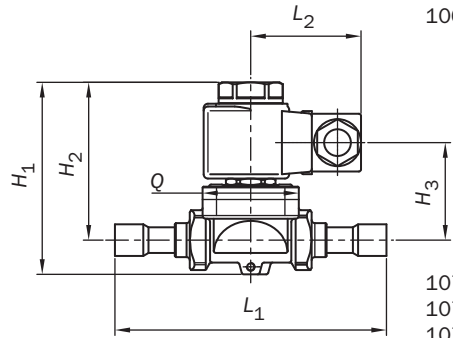
1064/3  
1064/4



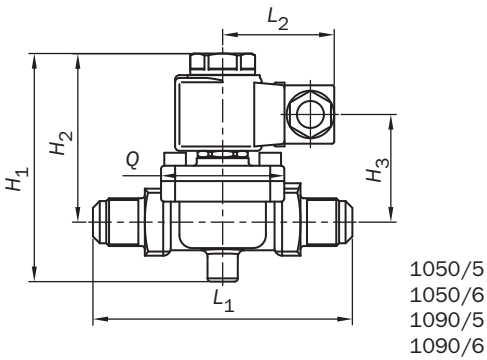
1068/3  
1068/4  
1068/M10  
1068/M12



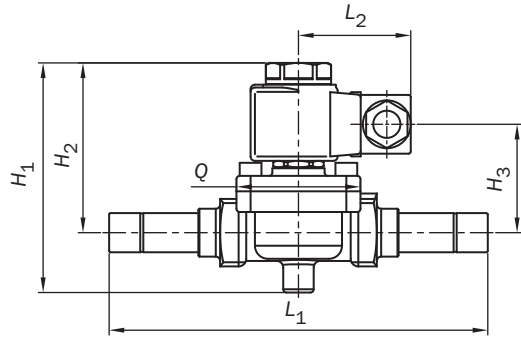
1070/4  
1070/5



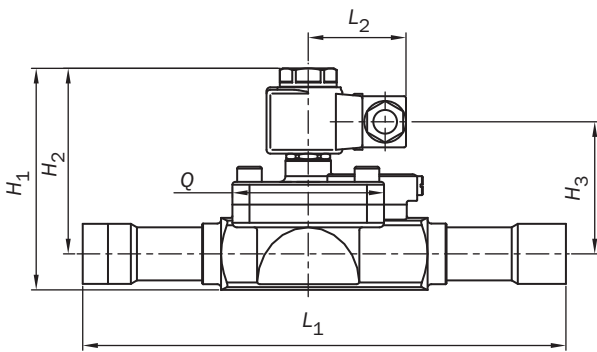
1078/M12  
1078/4  
1078/5  
1078/7



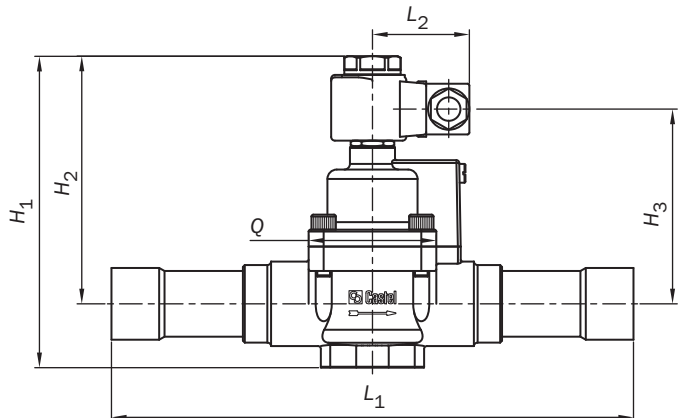
1050/5  
1050/6  
1090/5  
1090/6



1058/5 1098/5  
1058/6 1098/6  
1058/7 1098/7  
1059/9 1099/9



1078/9  
1079/11



1098/9  
1099/11  
1078/11  
1079/13  
1079/M42

**ТАБЛИЦА 3. Производительности [кВт] нормально закрытых (NC) клапанов**

| Номер по каталогу | Хладагент |       |       |       |       |       |      |       |       |       |             |       |       |       |       |
|-------------------|-----------|-------|-------|-------|-------|-------|------|-------|-------|-------|-------------|-------|-------|-------|-------|
|                   | Жидкость  |       |       |       |       | Пар   |      |       |       |       | Горячий газ |       |       |       |       |
|                   | R134a     | R22   | R407C | R404A | R410A | R134a | R22  | R407C | R404A | R410A | R134a       | R22   | R407C | R404A | R410A |
| 1020/2            | 2,95      | 3,15  | 3,28  | 2,08  | 3,33  | —     | —    | —     | —     | —     | 1,49        | 2,05  | 2,03  | 1,75  | 2,28  |
| 1020/3            | 3,88      | 4,14  | 4,31  | 2,74  | 4,38  |       |      |       |       |       | 1,96        | 2,69  | 2,67  | 2,30  | 2,99  |
| 1028/2            | 2,53      | 2,70  | 2,81  | 1,79  | 2,86  |       |      |       |       |       | 1,28        | 1,76  | 1,74  | 1,50  | 1,95  |
| 1028/2E           | 3,88      | 4,14  | 4,31  | 2,74  | 4,38  |       |      |       |       |       | 1,96        | 2,69  | 2,67  | 2,30  | 2,99  |
| 1028/3            |           |       |       |       |       |       |      |       |       |       |             |       |       |       |       |
| 1028/M10          |           |       |       |       |       |       |      |       |       |       |             |       |       |       |       |
| 1064/3            | 13,5      | 14,4  | 15,0  | 9,5   | 15,2  | 1,73  | 2,16 | 2,14  | 1,81  | 2,88  | 6,8         | 9,4   | 9,3   | 8,0   | 10,4  |
| 1064/4            |           |       |       |       |       |       |      |       |       |       |             |       |       |       |       |
| 1068/3            |           |       |       |       |       |       |      |       |       |       |             |       |       |       |       |
| 1068/M10          |           |       |       |       |       |       |      |       |       |       |             |       |       |       |       |
| 1068/M12          |           |       |       |       |       |       |      |       |       |       |             |       |       |       |       |
| 1068/4            |           |       |       |       |       |       |      |       |       |       |             |       |       |       |       |
| 1070/4            | 37,1      | 39,6  | 41,2  | 26,2  | 41,9  | 4,75  | 5,94 | 5,90  | 4,97  | 7,92  | 18,7        | 25,7  | 25,6  | 22,0  | 28,6  |
| 1070/5            | 44,0      | 47,0  | 48,9  | 31,1  | 49,7  | 5,64  | 7,05 | 6,99  | 5,90  | 9,40  | 22,2        | 30,5  | 30,3  | 26,1  | 33,9  |
| 1078/M12          | 37,1      | 39,6  | 41,2  | 26,2  | 41,9  | 4,75  | 5,94 | 5,90  | 4,97  | 7,92  | 18,7        | 25,7  | 25,6  | 22,0  | 28,6  |
| 1078/4            |           |       |       |       |       |       |      |       |       |       |             |       |       |       |       |
| 1078/5            | 44,0      | 47,0  | 48,9  | 31,1  | 49,7  | 5,64  | 7,05 | 6,99  | 5,90  | 9,40  | 22,2        | 30,5  | 30,3  | 26,1  | 33,9  |
| 1079/7            |           |       |       |       |       |       |      |       |       |       |             |       |       |       |       |
| 1050/5            | 64,0      | 68,4  | 71,2  | 45,2  | 72,4  | 8,2   | 10,3 | 10,2  | 8,6   | 13,7  | 32,3        | 44,5  | 44,2  | 38,0  | 49,4  |
| 1050/6            | 80,9      | 86,4  | 90,0  | 57,1  | 91,4  | 10,4  | 13,0 | 12,9  | 10,8  | 17,3  | 40,8        | 56,2  | 55,8  | 48,0  | 62,4  |
| 1058/5            | 64,0      | 68,4  | 71,2  | 45,2  | 72,4  | 8,2   | 10,3 | 10,2  | 8,6   | 13,7  | 32,3        | 44,5  | 44,2  | 38,0  | 49,4  |
| 1058/6            | 80,9      | 86,4  | 90,0  | 57,1  | 91,4  | 10,4  | 13,0 | 12,9  | 10,8  | 17,3  | 40,8        | 56,2  | 55,8  | 48,0  | 62,4  |
| 1058/7            | 96,0      | 102,6 | 106,8 | 67,8  | 108,5 | 12,3  | 15,4 | 15,3  | 12,9  | 20,5  | 48,5        | 66,7  | 66,2  | 57,0  | 74,1  |
| 1059/9            |           |       |       |       |       |       |      |       |       |       |             |       |       |       |       |
| 1090/5            | 64,0      | 68,4  | 71,2  | 45,2  | 72,4  | 8,2   | 10,3 | 10,2  | 8,6   | 13,7  | 32,3        | 44,5  | 44,2  | 38,0  | 49,4  |
| 1090/6            | 80,9      | 86,4  | 90,0  | 57,1  | 91,4  | 10,4  | 13,0 | 12,9  | 10,8  | 17,3  | 40,8        | 56,2  | 55,8  | 48,0  | 62,4  |
| 1098/5            | 64,0      | 68,4  | 71,2  | 45,2  | 72,4  | 8,2   | 10,3 | 10,2  | 8,6   | 13,7  | 32,3        | 44,5  | 44,2  | 38,0  | 49,4  |
| 1098/6            | 80,9      | 86,4  | 90,0  | 57,1  | 91,4  | 10,4  | 13,0 | 12,9  | 10,8  | 17,3  | 40,8        | 56,2  | 55,8  | 48,0  | 62,4  |
| 1098/7            | 96,0      | 102,6 | 106,8 | 67,8  | 108,5 | 12,3  | 15,4 | 15,3  | 12,9  | 20,5  | 48,5        | 66,7  | 66,2  | 57,0  | 74,1  |
| 1099/9            |           |       |       |       |       |       |      |       |       |       |             |       |       |       |       |
| 1078/9            | 168,5     | 180,0 | 187,4 | 119,0 | 190,4 | 21,6  | 27,0 | 26,8  | 22,6  | 36,0  | 85,0        | 117,0 | 116,2 | 100,0 | 130,0 |
| 1079/11           |           |       |       |       |       |       |      |       |       |       |             |       |       |       |       |
| 1098/9            | 168,5     | 180,0 | 187,4 | 119,0 | 190,4 | 21,6  | 27,0 | 26,8  | 22,6  | 36,0  | 85,0        | 117,0 | 116,2 | 100,0 | 130,0 |
| 1099/11           |           |       |       |       |       |       |      |       |       |       |             |       |       |       |       |
| 1078/11           | 269,6     | 288,0 | 299,8 | 190,4 | 304,6 | 34,6  | 43,2 | 42,9  | 36,2  | 57,6  | 136,0       | 187,2 | 185,9 | 160,0 | 208,0 |
| 1079/13           |           |       |       |       |       |       |      |       |       |       |             |       |       |       |       |
| 1079/M42          |           |       |       |       |       |       |      |       |       |       |             |       |       |       |       |

Примечание. Расчетная производительность приведена для следующих условий:

- температура испарения: +4 °С;
  - температура конденсации: +38 °С;
  - перепад давления: 0,15 бар;
- для горячего газа:
- температура всасывания: +18 °С;
  - перепад давления: 1 бар.

**ТАБЛИЦА 4а. Общие характеристики нормально открытых клапанов (NO) с соединением под вальцовку SAE**

| Номер по каталогу | Тип катушки | Соединение под вальцовку SAE [дюйм] |  | Диаметр седла клапана [мм] | Коэффициент расхода $K_v$ [м <sup>3</sup> /ч] | Принцип работы             | Рабочий перепад давления [бар] |      | $t_s$ [°C] |        | $p_s$ [бар] |
|-------------------|-------------|-------------------------------------|--|----------------------------|---|----------------------------|--------------------------------|------|------------|--------|-------------|
|                   |             |                                     |  |                            |   |                            | MinOPD                         | МOPD | мин        | макс   |             |
| 1164/3            | R           | 3/8                                 |  | 7                          | 0,80  | Серво-приводный мембранный | 0,05                           | 21   | -35        | +105*  | 32          |
| 1170/4            | R           | 1/2                                 |  | 12,5                       | 2,20  |                            |                                |      |            |        |             |
| 1170/5            | R           | 5/8                                 |  |                            | 2,61  |                            |                                |      |            |        |             |
| 1150/5            | R           | 5/8                                 |  | 16,5                       | 3,80  | Серво-приводный поршневой  | 0,07                           | 19   | -35        | +110** |             |
| 1150/6            | R           | 3/4                                 |  |                            | 4,80  |                            |                                |      |            |        |             |
| 1190/5            | R           | 5/8                                 |  |                            | 3,80  |                            |                                |      |            |        |             |
| 1190/6            | R           | 3/4                                 |  | 4,80                       | 4,80  | Серво-приводный мембранный | 0,05                           |      |            | +105*  |             |

\* Допустимая температура во время оттайки равна + 120 °C.

\*\* Допустимая температура во время оттайки равна + 130 °C.

R — производятся по заказу.

**ТАБЛИЦА 4б. Общие характеристики нормально открытых клапанов (NO) с соединением ODS**

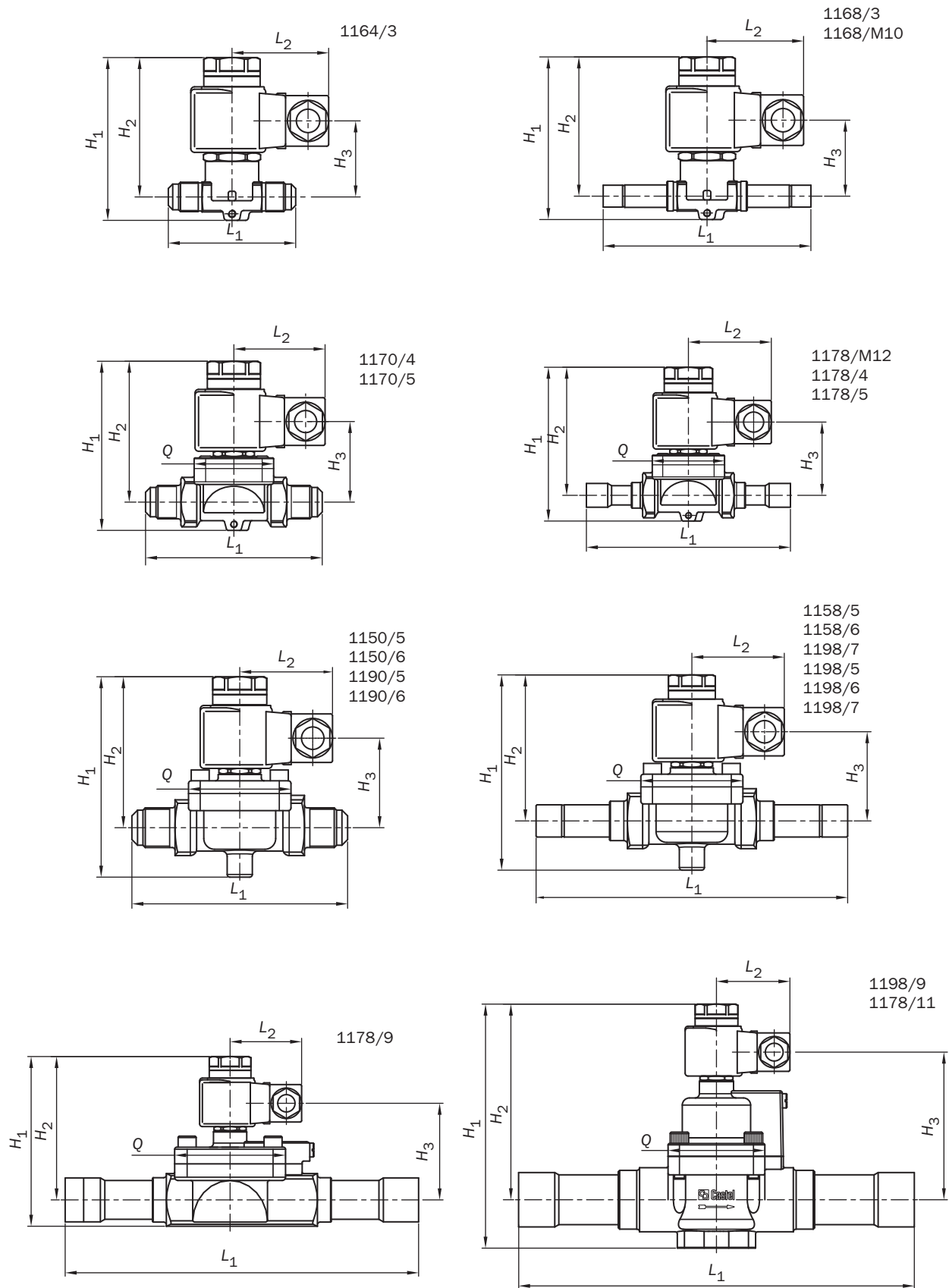
| Номер по каталогу | Тип катушки | Соединения под пайку ODS |      | Диаметр седла клапана [мм] | Коэффициент расхода $K_v$ [м <sup>3</sup> /ч] | Принцип работы             | Рабочий перепад давления [бар] |      | $t_s$ [°C] |        | $p_s$ [бар] |
|-------------------|-------------|--------------------------|------|----------------------------|---|----------------------------|--------------------------------|------|------------|--------|-------------|
|                   |             | [дюйм]                   | [мм] |                            |   |                            | MinOPD                         | МOPD | мин        | макс   |             |
| 1168/3            | R           | 3/8                      | —    | 7                          | 0,80  | Серво-приводный мембранный | 0,05                           | 21   | -35        | +105*  | 32          |
| 1168/M10          | R           | —                        | 10   | 12,5                       | 2,20  |                            |                                |      |            |        |             |
| 1178/M12          | R           | —                        | 12   |                            |   |                            |                                |      |            |        |             |
| 1178/4            | R           | 1/2                      | —    | 12,5                       | 2,61  | Серво-приводный поршневой  | 0,07                           | 19   | -35        | +110** |             |
| 1178/5            | R           | 5/8                      | 16   |                            |   |                            |                                |      |            |        |             |
| 1158/5            | R           | 5/8                      | 16   | 3,80                       |   |                            |                                |      |            |        |             |
| 1158/6            | R           | 3/4                      | —    | 16,5                       | 4,80  | Серво-приводный поршневой  | 0,07                           | 19   | -35        | +110** |             |
| 1158/7            | R           | 7/8                      | 22   |                            | 5,70  |                            |                                |      |            |        |             |
| 1198/5            | R           | 5/8                      | 16   |                            | 3,80  |                            |                                |      |            |        |             |
| 1198/6            | R           | 3/4                      | —    | 16,5                       | 4,80  | Серво-приводный мембранный | 0,05                           | 19   | -35        | +105*  |             |
| 1198/7            | R           | 7/8                      | 22   |                            | 5,70  |                            |                                |      |            |        |             |
| 1178/9            | R           | 1 1/8                    | —    | 25,5                       | 10  | Серво-приводный поршневой  | 0,07                           | 19   | -35        | +110** |             |
| 1198/9            | R           | 1 1/8                    | —    | 25                         | 10  |                            |                                |      |            |        |             |
| 1178/11           | R           | 1 3/8                    | 35   | 27                         | 16  | Серво-приводный поршневой  | 0,07                           |      |            | +110** |             |

\* Допустимая температура во время оттайки равна 120 °C.

\*\* Допустимая температура во время оттайки равна 130 °C.

R — производятся по заказу.

## Соленоидные клапаны NO для холодильных систем



Штекеры и катушки не включены в распределительные коробки и должны быть заказаны отдельно.

**ТАБЛИЦА 5. Размеры и масса клапанов NO с катушкой 9120**

| Номер по каталогу | Размеры [мм]   |                |                |                |                |      | Масса [г] |      |    |      |
|-------------------|----------------|----------------|----------------|----------------|----------------|------|-----------|------|----|------|
|                   | H <sub>1</sub> | H <sub>2</sub> | H <sub>3</sub> | L <sub>1</sub> | L <sub>2</sub> | Q    |           |      |    |      |
| 1164/3            | 87             | 74,5           | 40             | 68             | 64             | —    | 705       |      |    |      |
| 1168/3            |                |                |                | 111            |                |      | 705       |      |    |      |
| 1168/M10          |                |                |                | 111            |                |      | 700       |      |    |      |
| 1170/4            | 96             | 80             | 47             | 100            |                | 57   | 45        | 1015 |    |      |
| 1170/5            |                |                |                | 106            |                |      |           | 1060 |    |      |
| 1178/M12          |                |                |                | 127            |                |      |           | 995  |    |      |
| 1178/4            |                |                |                | 127            |                |      |           | 985  |    |      |
| 1178/5            |                |                |                | 175            |                |      |           | 1080 |    |      |
| 1150/5            |                |                |                | 126            |                |      |           | 98   | 70 | 120  |
| 1150/6            | 124            | 1792           |                |                |                |      |           |      |    |      |
| 1158/5            | 175            | 1422           |                |                |                |      |           |      |    |      |
| 1158/6            | 175            | 1612           |                |                |                |      |           |      |    |      |
| 1158/7            | 180            | 1597           |                |                |                |      |           |      |    |      |
| 1190/5            | 111            | 83             | 50             | 120            | 64             |      | 57        | 1340 |    |      |
| 1190/6            |                |                |                | 124            |                | 1670 |           |      |    |      |
| 1198/5            |                |                |                | 175            |                | 1300 |           |      |    |      |
| 1198/6            |                |                |                | 175            |                | 1490 |           |      |    |      |
| 1198/7            |                |                |                | 180            |                | 1475 |           |      |    |      |
| 1178/9            | 120            | 101            | 72             | 250            |                | 64   |           | 57   | 80 | 2870 |
| 1198/9            | 162            | 132            | 99             | 235            |                |      |           |      | 68 | 2355 |
| 1178/11           | 177            | 143            | 110            | 278            |                |      |           |      | 68 | 3015 |

**ТАБЛИЦА 6. Производительности [кВт] нормально открытых (NO) клапанов**

| Номер по каталогу | Хладагент |       |       |       |       |      |       |       |             |       |       |       |
|-------------------|-----------|-------|-------|-------|-------|------|-------|-------|-------------|-------|-------|-------|
|                   | Жидкость  |       |       |       | Пар   |      |       |       | Горячий газ |       |       |       |
|                   | R134a     | R22   | R407C | R404A | R134a | R22  | R407C | R404A | R134a       | R22   | R407C | R404A |
| 1164/3            | 13,5      | 14,4  | 15,0  | 9,5   | 1,73  | 2,16 | 2,14  | 1,81  | 6,8         | 9,4   | 9,3   | 8,0   |
| 1168/3            |           |       |       |       |       |      |       |       |             |       |       |       |
| 1168/M10          |           |       |       |       |       |      |       |       |             |       |       |       |
| 1170/4            | 37,1      | 39,6  | 41,2  | 26,2  | 4,75  | 5,94 | 5,90  | 4,97  | 18,7        | 25,7  | 25,6  | 22,0  |
| 1170/5            | 44,0      | 47,0  | 48,9  | 31,1  | 5,64  | 7,05 | 6,99  | 5,90  | 22,2        | 30,5  | 30,3  | 26,1  |
| 1178/M12          | 37,1      | 39,6  | 41,2  | 26,2  | 4,75  | 5,94 | 5,90  | 4,97  | 18,7        | 25,7  | 25,6  | 22,0  |
| 1178/4            |           |       |       |       |       |      |       |       |             |       |       |       |
| 1178/5            | 44,0      | 47,0  | 48,9  | 31,1  | 5,64  | 7,05 | 6,99  | 5,90  | 22,2        | 30,5  | 30,3  | 26,1  |
| 1150/5            | 64,0      | 68,4  | 71,2  | 45,2  | 8,2   | 10,3 | 10,2  | 8,6   | 32,3        | 44,5  | 44,2  | 38,0  |
| 1150/6            | 80,9      | 86,4  | 90,0  | 57,1  | 10,4  | 13,0 | 12,9  | 10,8  | 40,8        | 56,2  | 55,8  | 48,0  |
| 1158/5            | 64,0      | 68,4  | 71,2  | 45,2  | 8,2   | 10,3 | 10,2  | 8,6   | 32,3        | 44,5  | 44,2  | 38,0  |
| 1158/6            | 80,9      | 86,4  | 90,0  | 57,1  | 10,4  | 13,0 | 12,9  | 10,8  | 40,8        | 56,2  | 55,8  | 48,0  |
| 1158/7            | 96,0      | 102,6 | 106,8 | 67,8  | 12,3  | 15,4 | 15,3  | 12,9  | 48,5        | 66,7  | 66,2  | 57,0  |
| 1190/5            | 64,0      | 68,4  | 71,2  | 45,2  | 8,2   | 10,3 | 10,2  | 8,6   | 32,3        | 44,5  | 44,2  | 38,0  |
| 1190/6            | 80,9      | 86,4  | 90,0  | 57,1  | 10,4  | 13,0 | 12,9  | 10,8  | 40,8        | 56,2  | 55,8  | 48,0  |
| 1198/5            | 64,0      | 68,4  | 71,2  | 45,2  | 8,2   | 10,3 | 10,2  | 8,6   | 32,3        | 44,5  | 44,2  | 38,0  |
| 1198/6            | 80,9      | 86,4  | 90,0  | 57,1  | 10,4  | 13,0 | 12,9  | 10,8  | 40,8        | 56,2  | 55,8  | 48,0  |
| 1198/7            | 96,0      | 102,6 | 106,8 | 67,8  | 12,3  | 15,4 | 15,3  | 12,9  | 48,5        | 66,7  | 66,2  | 57,0  |
| 1178/9            | 168,5     | 180,0 | 187,4 | 119,0 | 21,6  | 27,0 | 26,8  | 22,6  | 85,0        | 117,0 | 116,2 | 100,0 |
| 1198/9            | 168,5     | 180,0 | 187,4 | 119,0 | 21,6  | 27,0 | 26,8  | 22,6  | 85,0        | 117,0 | 116,2 | 100,0 |
| 1178/11           | 269,6     | 288,0 | 299,8 | 190,4 | 34,6  | 43,2 | 42,9  | 36,2  | 136,0       | 187,2 | 185,9 | 160,0 |

Примечание. Расчетная производительность приведена для следующих условий:

- температура испарения: +4 °С;
  - температура конденсации: +38 °С;
  - перепад давления: 0,15 бар;
- для горячего газа:
- температура всасывания: +18 °С;
  - перепад давления: 1 бар.

# КАТУШКИ ДЛЯ СОЛЕНОИДНЫХ КЛАПАНОВ

## ПРИМЕНЕНИЕ

Нормально закрытые соленоидные клапаны Castel работают с катушками следующих типов:

- НМ2 переменного тока (номера по каталогу 9100—9105);
- СМ2 переменного тока (номер по каталогу 9110);
- НМ3 переменного и постоянного тока (номер по каталогу 9120);
- НМ4 переменного тока (номер по каталогу 9160).

Нормально открытые соленоидные клапаны Castel работают только с катушками типа НМ3 постоянного тока.

Для того чтобы использовать нормально открытые соленоидные клапаны при напряжении переменного тока 220 В, в Castel разработана специальная катушка RAC (код 9120/RD6) на 220 В, которая должна применяться исключительно со штекером-выпрямителем 220 В переменного тока (код 9150/R45).

## КОНСТРУКЦИЯ

Обмотки катушек выполнены из медной проволоки в соответствии со стандартом IEC 85 (класс изоляции H, температура пробоя 180 °С). Корпус катушки обработан диэлектриком и водонепроницаемой смолой, что гарантирует надежную изоляцию.

Электромагнитные катушки должны быть заземлены. Резиновые прокладки на верхнем и нижнем концах катушки гарантируют защиту обмотки от влаги. Катушки НМ2 и НМ3 могут использоваться со всеми штекерами, производимыми Castel, кроме штекеров кода 9155/R01. Степень защиты, гарантированная системой «катушка (НМ2, НМ3) + штекер», — IP65.

Катушки НМ4 предпочтительно использовать со штекерами кода 9155/R01. Степень защиты систем «катушка НМ4 + штекер 9155/R01» — IP65/IP68.

Катушки НМ4 также могут использоваться со штекерами серий 9150 и 9900. Степень защиты этой системы — IP65.

Разъемы катушек НМ2 и НМ3 или НМ4 состоят из двух клемм питания типа Faston и одной клеммы заземления. Катушки типа СМ2 комплектуются кабелем (длина 1 м).

Конструкция таких катушек подходит для применения в тяжелых условиях эксплуатации.

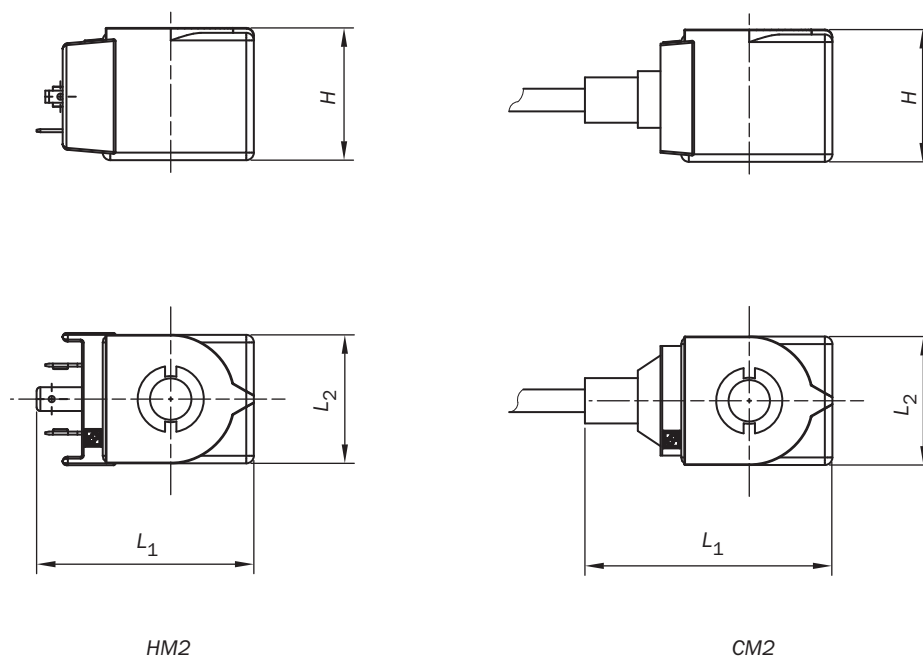
Максимальная температура окружающей среды при работе катушек всех типов равна 50 °С.

**ТАБЛИЦА 7. Общие характеристики катушек**

| Тип катушки              | Номер по каталогу | Напряжение [В] | Допустимое отклонение напряжения [%] | Частота [Гц] | Соединение   | Степень защиты  |
|--------------------------|-------------------|----------------|--------------------------------------|--------------|--|---|
| HM2                      | 9100/RA2          | 24 А.С.        | +10 / -10                            | 50/60        | Распределительная коробка DIN 43650                      | IP65 EN 60529 (с распределительной коробкой)                                    |
|                          | 9100/RA4          | 110 А.С.       |                                      |              |  |   |
|                          | 9100/RA6          | 220/230 А.С.   | +10 / -10                            |              |  |   |
|                          | 9100/RA7          | 240 А.С.       |                                      |              |  |   |
|                          | 9100/RA8          | 380 А.С.       |                                      |              |  |   |
| HM2 (сертифицирована UL) | 9105/RA2          | 24 А.С.        | +10 / -10                            | 60           | Распределительная коробка DIN 43650                      | IP65 EN 60529 (с распределительной коробкой)                                    |
|                          | 9105/RA4          | 110/120 А.С.   | +6 / -10                             |              |  |   |
|                          | 9105/RA6          | 220/230 А.С.   | +10 / -10                            |              |  |   |
|                          | 9105/RA7          | 240 А.С.       |                                      |              |  |   |
| CM2                      | 9110/RA2          | 24 А.С.        | +10 / -10                            | 50/60        | Трехжильный кабель                                       | IP65 EN 60529   |
|                          | 9110/RA4          | 110 А.С.       |                                      |              |  |   |
|                          | 9110/RA6          | 220/230 А.С.   | +6 / -10                             |              |  |   |
|                          | 9110/RA7          | 240 А.С.       | +10 / -10                            |              |  |   |
| HM3                      | 9120/RA6          | 220/230 А.С.   | +6 / -10                             | 50/60        | Распределительная коробка DIN 43650                      | IP65 EN 60529 (с распределительной коробкой)                                    |
|                          | 9120/RD1          | 12 D.C.        | +10 / -5                             |              |  |   |
|                          | 9120/RD2          | 24 D.C.        |                                      |              |  |   |
|                          | 9120/RD4          | 48 D.C.        |                                      |              |  |   |
|                          | 9120/RD6          | 220 RAC        |                                      |              |  |   |
| HM4                      | 9160/RA2          | 24 А.С.        | +10 / -10                            | 50/60        | Распределительная коробка DIN 43650 или штекер 9155/R01* | IP65 EN 60529 (с распределительной коробкой) IP65/IP68 EN 60529 (с коннектором) |
|                          | 9160/RA4          | 110 А.С.       |                                      |              |  |   |
|                          | 9160/RA6          | 220/230 А.С.   | +6 / -10                             |              |  |   |
|                          | 9160/RA7          | 240 А.С.       | +10 / -10                            |              |  |   |

\* Катушка HM4 может соединяться со штекерами серий 9150 и 9900, степень защиты — IP65, «переменная» степень защиты (IP65/IP68) достигается соединением катушки HM4 с четырьмя штекерами 9155/R01.

### Катушки типов HM2 и CM2

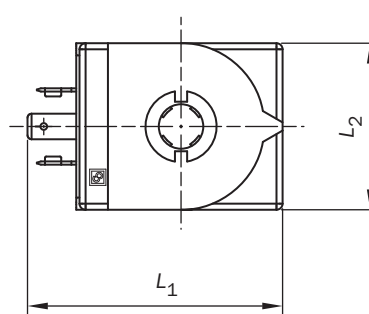
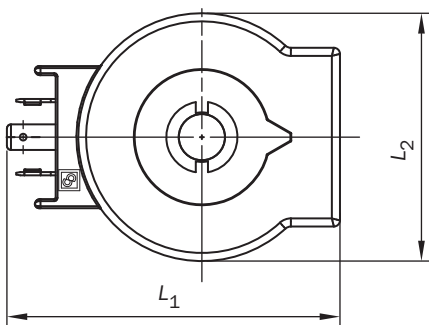
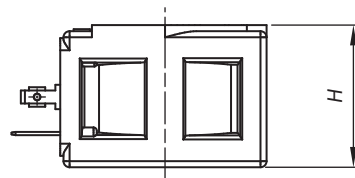
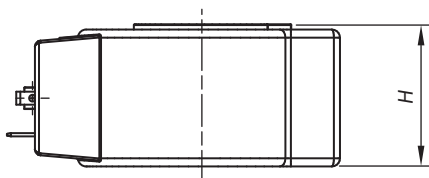




**ТАБЛИЦА 8. Энергопотребление, размеры и масса катушек**

| Тип катушки                 | Номер по каталогу | Потребление тока при 20 °С [mA] |       |      |         |       |      | Размеры [мм]   |                |     | Масса [г] |
|-----------------------------|-------------------|---------------------------------|-------|------|---------|-------|------|----------------|----------------|-----|-----------|
|                             |                   | стартовое                       |       |      | рабочее |       |      | L <sub>1</sub> | L <sub>2</sub> | H   |           |
|                             |                   | 50 Гц                           | 60 Гц | D.C. | 50 Гц   | 60 Гц | D.C. |                |                |     |           |
| HM2                         | 9100/RA2          | 920                             | 825   | —    | 527     | 420   | —    | 57,5           | 34             | 35  | 165       |
|                             | 9100/RA4          | 230                             | 205   |      | 128     | 114   |      |                |                |     |           |
|                             | 9100/RA6          | 120                             | 105   |      | 68      | 58    |      |                |                |     |           |
|                             | 9100/RA7          | 100                             | 87    |      | 54      | 43    |      |                |                |     |           |
|                             | 9100/RA8          | 58                              | 51    |      | 32      | 23    |      |                |                |     |           |
| HM2<br>(сертифицирована UL) | 9105/RA2          | —                               | 825   | —    | —       | 420   | —    | 57,5           | 34             | 35  | 165       |
|                             | 9105/RA4          |                                 | 205   |      |         | 114   |      |                |                |     |           |
|                             | 9105/RA6          |                                 | 105   |      |         | 58    |      |                |                |     |           |
|                             | 9105/RA7          |                                 | 87    |      |         | 43    |      |                |                |     |           |
| CM2                         | 9110/RA2          | 920                             | 825   | —    | 527     | 420   | —    | 66,5           | 34             | 35  | 230       |
|                             | 9110/RA4          | 230                             | 205   |      | 128     | 114   |      |                |                |     |           |
|                             | 9110/RA6          | 120                             | 105   |      | 68      | 58    |      |                |                |     |           |
|                             | 9110/RA7          | 100                             | 87    |      | 54      | 43    |      |                |                |     |           |
| HM3                         | 9120/RA6          | 190                             | 160   | —    | 110     | 80    | —    | 82             | 61             | 35  | 470       |
|                             | 9120/RD1          | —                               | —     | 1720 | —       | —     | 1720 |                |                |     |           |
|                             | 9120/RD2          |                                 |       | 900  |         |       | 900  |                |                |     |           |
|                             | 9120/RD4          |                                 |       | 460  |         |       | 460  |                |                |     |           |
|                             | 9120/RD6          |                                 |       | 93   |         |       | 93   |                |                |     |           |
| HM4                         | 9160/RA2          |                                 |       | 1490 |         |       | 1320 | —              | 700            | 530 | —         |
|                             | 9160/RA4          | 330                             | 300   | 156  | 118     |       |      |                |                |     |           |
|                             | 9160/RA6          | 162                             | 142   | 76   | 57      |       |      |                |                |     |           |
|                             | 9160/RA7          | 147                             | 130   | 70   | 53      |       |      |                |                |     |           |

**Катушки типов HM3 и HM4**



HM3

HM4

## ШТЕКЕРЫ

Клеммные коробки 9150 (по стандарту DIN 43650) представляют собой эффективную систему для безопасного соединения катушки с цепью питания даже при наличии влаги.

Такие клеммные коробки, согласно требованиям к сборке, позволяют выбирать положение корпуса по отношению к внутренней клеммной колодке.

Гайка с зажимным винтом стандарта PG9 или PG11 подходит для кабелей с наружным диаметром 6—8 или 8—10 мм. Рекомендуется использовать кабель с площадью сечения  $3 \times 0,75 \text{ мм}^2$ .

Распределительная коробка 9900 может комплектоваться многожильным кабелем различной длины. В этом случае невозможно менять положение корпуса по отношению к клеммной колодке.

Обеспечиваемая степень защиты — IP65 при правильной установке со стандартными прилагаемыми прокладками.

Компания Castel разработала специальную клеммную коробку типа 9155/R01, подходящую для использования в холодильных системах, работающих в нестандартных условиях:

- под воздействием атмосферы;
- в помещениях с высокой влажностью;
- при циклической конденсации / испарении на клапане;
- при циклическом обледенении / оттайке клапана.

У этой клеммной коробки кабель не должен выводиться вверх.

Поджимная гайка подходит для кабелей с наружным диаметром 6—9 мм и обеспечена самозапирающимся устройством. Для такой клеммной коробки также предпочтительны кабели с площадью сечения  $3 \times 0,75 \text{ мм}^2$ .

Степень защиты клеммной коробки типа 9155/R01 — IP65 при правильной установке со стандартными прилагаемыми прокладками.

Клеммная коробка 9150/R45 оборудована двухполупериодным мостовым выпрямителем с устройством VDR для защиты.

Устройство VDR (переменное сопротивление, зависящее от напряжения) — это специальный резистор, размещенный параллельно катушке; его назначение — защитить диоды и катушку от любого чрезмерного повышения напряжения, сгенерированного в пределах цепи источника питания переменного тока.

**ПРЕДУПРЕЖДЕНИЕ: клеммная коробка 9150/R45 должна использоваться исключительно с катушками 9120/RD6 (220 VRAC). Неправильное применение этих коробок с другими типами катушек Castel приведет к выходу катушек из строя.**

**ТАБЛИЦА 9. Общие характеристики штекеров**

| Номер по каталогу | Напряжение питания [В] |              | Стандарт кабельного ввода | Длина кабеля [м] | Площадь сечения кабеля [мм <sup>2</sup> ] | Стандарт  | Степень защиты | Класс изоляции         |
|-------------------|------------------------|--------------|---------------------------|------------------|---|-----------|----------------|------------------------|
|                   | номинальное            | максимальное |                           |                  |   |           |                |                        |
| 9150/R01          | —                      | —            | PG9                       | —                | —   | DIN 43650 | IP65           | Группа C VDE 0110-1/89 |
| 9150/R02          |                        |              | PG11                      |                  |   |           |                |                        |
| 9150/R45          | 220 А.С.               | 250 А.С.     | —                         | —                | —   | —         | IP65/IP68      |                        |
| 9155/R01          | —                      | —            | —                         | —                | —   | —         | —              |                        |
| 9900/X66          | —                      | —            | —                         | 1                | 3×0,75                                    | DIN 43650 | IP65           |                        |
| 9900/X84 R        |                        |              |                           | 1,5              |   |           |                |                        |
| 9900/X73          |                        |              |                           | 2                |   |           |                |                        |
| 9900/X55          |                        |              |                           | 3                |   |           |                |                        |
| 9900/X54          |                        |              |                           | 5                |   |           |                |                        |

R — по запросу.

# МАГНИТ РУЧНОГО ОТКРЫТИЯ

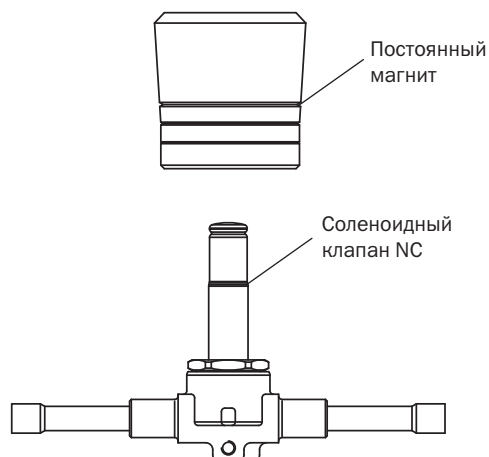
## ПРИМЕНЕНИЕ

Магнит ручного открытия Castel 9900/X91 применяется для нормально закрытых соленоидных клапанов, представленных в данной главе. Магнит необходим, чтобы при монтаже не повредить катушку и шток соленоида, а также поддерживать клапан в открытом состоянии, что позволяет проходить потоку газовой среды (азота) через клапан и предохраняет от повреждения его прокладки и диафрагму.

## КОНСТРУКЦИЯ

Материалы магнита:

- кольца — анизотропный феррит;
- корпус — анодированный алюминий.



# Предохранительные клапаны



 **Castel**<sup>®</sup>

# ПРЕДОХРАНИТЕЛЬНЫЕ КЛАПАНЫ СЕРИИ 3030



## ОБЩЕЕ ОПИСАНИЕ

Оборудование для работы под давлением на случай вероятного превышения допустимых пределов давления должно быть снабжено подходящими защитными устройствами типа предохранительных клапанов.

Клапаны серии 3030 — несбалансированные предохранительные клапаны прямой нагрузки. Открытие клапана производится за счет давления среды на его седло, если давление превышает противодействующую силу пружины, удерживающей седло.

Идентификация:

- кодовый номер, который содержит:
  - в первой части — идентификацию серии (например, 3030/44С);
  - во второй части — давление срабатывания, умноженное на 10 (например, 140);
- буквенно-цифровой серийный номер.

## КОНСТРУКЦИЯ

**Корпус** изготавливается штамповкой с последующей механической обработкой. В него входят следующие элементы:

- наконечник с гнездом под плоское уплотнение;
- направляющая седла;
- держатель пружины;
- резьбовое гнездо для регулирующей гайки.

В корпусе выше дисковой направляющей предусмотрено отверстие для выравнивания давления, через которое держатель пружины контактирует с атмосферой. Поэтому во время сброса давления через седло возникает утечка газа.

Используемый материал — латунь EN 12420-CW617N.

**ТАБЛИЦА 1. Общие характеристики клапанов 3030**

| Параметр                                      | Номер по каталогу               |          |          |
|---|---------------------------------|----------|----------|
|   | 3030/44С                        | 3030/66С | 3030/88С |
| Резьба входного патрубка                      | 1/2" NPT                        | 3/4" NPT | 1" NPT   |
| Резьба выходного патрубка                     | 3/4" G                          | 3/4" G   | 1 1/4" G |
| Диаметр проходного сечения [мм]               | 12                              | 12       | 19,5     |
| Площадь проходного сечения [мм <sup>2</sup> ] | 113                             | 113      | 298      |
| Ход [мм]                                      | 4,1                             | 4,1      | 6,8      |
| Коэффициент сброса $K_d$                      | 0,90                            | 0,90     | 0,83     |
| $p_s$ [бар]                                   | 55                              |          |          |
| $t_s$ [°C]                                    | -50 / +150                      |          |          |
| Диапазон давлений настройки [бар]             | 8/50                            |          |          |
| Избыточное давление                           | 5 % от установленного давления  |          |          |
| Сброс (продувка)                              | 15 % от установленного давления |          |          |

**Седло** выполнено механической обработкой и снабжено прокладкой, которая обеспечивает необходимое уплотнение. Прокладка сделана из Р.Т.Ф.Е. (политетрафторэтилена) — материала, который в течение срока службы клапана обеспечивает достаточную устойчивость и не допускает «заедания» седла. Седло устанавливается в корпусе без каких-либо сальников или стопорных колец, которые могут препятствовать его перемещению.

Используемый материал — латунь EN 12164—CW614N.

**Пружина** противодействует давлению и динамическим усилиям от воздействия среды и всегда гарантирует закрытие клапана после сброса давления. При срабатывании клапана, когда седло достигает верхнего положения, между витками пружины остается промежуток как минимум в половину диаметра сечения пружины (менее 2 мм). Корпус снабжен механическим стопором для седла, так что при достижении максимальной степени открытия клапана сжатие пружины не превышает 85 % максимально возможного.

Используемый материал — пружинная сталь DIN 17223-1.

**Система настройки:** шестигранная гайка на крышке корпуса, которая служит для регулирования степени сжатия пружины в небольшом диапазоне. При изменении стандартной настройки клапана новое установленное значение давления срабатывания не изменится под действием внешних факторов благодаря специальным материалам и конструкции. Система настройки защищена от несанкционированного вмешательства посредством глухой крышки, которая закручивается снаружи корпуса и пломбируется.

**ТАБЛИЦА 2. Размеры и масса клапанов 3030**

| Номер по каталогу | Размеры [мм] |    |    |                |                |                | Масса [г] |
|-------------------|--------------|----|----|----------------|----------------|----------------|-----------|
|                   | D            | L  | Ch | H <sub>1</sub> | H <sub>2</sub> | H <sub>3</sub> |           |
| 3030/44C          | 38           | 38 | 28 | 44             | 115            | 159            | 780       |
| 3030/66C          | 38           | 38 | 28 | 44             | 115            | 159            | 780       |
| 3030/88C          | 50           | 56 | 40 | 58             | 158            | 216            | 1960      |

## ПРИМЕНЕНИЕ

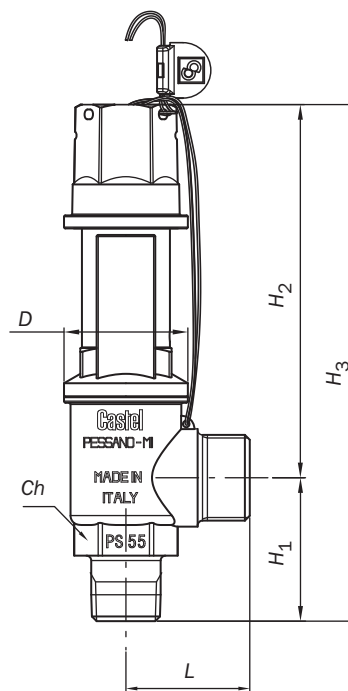
Предохранительные клапаны применяются для защиты оборудования установок от возможного избыточного давления, например:

- оборудования холодильных систем и тепловых насосов: конденсаторов, ресиверов, испарителей, баков, нагнетательных линий, теплообменников, маслоотделителей, трубопроводов;
- сосудов под давлением общего назначения.

Совместимость с хладагентами:

- клапаны могут применяться для всех общепринятых хлорфторсодержащих хладагентов в жидком и газообразном состоянии;
- клапаны могут использоваться для воздуха или азота.

## Клапан серии 3030



## МАРКИРОВКА

Маркировка клапана осуществляется на стадии производственного контроля.

Маркировка включает в себя:

- клеймо производителя, страну производства и адрес завода;
- модель клапана;
- площадь проходного сечения;
- коэффициент сброса  $K_d$ ;
- указание направления потока;
- максимально допустимое давление;
- температурный диапазон;
- давление срабатывания;
- дату изготовления;
- серийный номер.

## ВЫБОР КЛАПАНА

При выборе подходящих предохранительных клапанов пользователи должны обращаться к соответствующему стандарту на изделие.

## ОПРЕДЕЛЕНИЕ РАСХОДА ПРЕДОХРАНИТЕЛЬНЫХ КЛАПАНОВ, СКОНСТРУИРОВАННЫХ ДЛЯ СБРОСА ГАЗА ИЛИ ПАРА ПРИ КРИТИЧЕСКОМ ПОВЫШЕНИИ ДАВЛЕНИЯ

Клапан открывается, когда давление на седло с внутренней стороны клапана  $p_b$  ниже или равно критическому давлению:

$$p_b \leq p_0 |2/(k+1)|^{k/(k-1)} \text{ [бар абс.]},$$

где  $p_0$  — фактическое давление настройки предохранительного клапана [бар абс.];  $k$  — изоэнтальпический коэффициент, зависящий от расхода на входе предохранительного клапана.

Если  $k$  неизвестно или его трудно определить, можно допустить, что

$$p_{critical} = 0,5p_0 \text{ [бар абс.]}.$$

Предохранительный клапан начинает срабатывать при превышении критического давления.

Площадь сечения предохранительного клапана определяется по формуле

$$A_c = 3,469 \frac{Q_{md}}{C \cdot 0,9 \cdot K_d} \sqrt{\frac{v_0}{p_0}}.$$

$A_c$  — минимальная площадь сечения предохранительного клапана [мм<sup>2</sup>];  $Q_{md}$  — минимально требуемый расход (пропускная способность) хладагента через предохранительный клапан [кг/ч];  $K_d$  — коэффициент сброса;  $p_0$  — давление настройки (срабатывания) клапана [бар абс.];  $v_0$  — удельный объем газа или пара в условиях срабатывания клапана при  $p_0$  и  $t_0$  ( $t_0$  — температура жидкости на входе клапана), который определяется проектировщиками [м<sup>3</sup>/кг];  $C$  — функция изоэнтальпического коэффициента  $k$ ,

$$C = 3,948 \sqrt{k \left| \frac{2}{k+1} \right|^{(k-1)}}.$$

Коэффициент  $k$  должен соответствовать значению, измеренному при температуре 25 °С. Значения  $k$  и расчетные значения  $C$  для некоторых хладагентов представлены в табл. 3.

Расчет минимально необходимой пропускной способности предохранительного клапана зависит от типа системы, где установлен кла-

**ТАБЛИЦА 3. Изоэнтальпические коэффициенты и функции изоэнтальпических коэффициентов для разных хладагентов**

| Хладагент | Изоэнтальпический коэффициент $k$ | Функция изоэнтальпического коэффициента $C$ |
|-----------|-----------------------------------|---|
| R22       | 1,17                              | 2,54  |
| R134a     | 1,12                              | 2,50  |
| R404A     | 1,12                              | 2,50  |
| R407C     | 1,14                              | 2,51  |
| R410A     | 1,17                              | 2,54  |
| R507      | 1,10                              | 2,48  |

пан, с учетом всех факторов, которые могут вызвать повышение давления в системе до критических значений:

- наружных теплопритоков. При этом минимальная пропускная способность клапана должна определяться по следующей формуле:

$$Q_{md} = 3600\varphi A_{surf}/h_{vap} \text{ [кг/ч]},$$

где  $\varphi$  — наружные теплопритоки, которые принимаются равными 10 кВт/м<sup>2</sup>;  $A_{surf}$  — площадь наружной поверхности сосуда [м<sup>2</sup>];  $h_{vap}$  — теплота испарения жидкости при  $p_0$  [кДж/кг];

- внутренних теплопритоков. При этом минимальная пропускная способность клапана должна определяться по следующей формуле:

$$Q_{md} = 3600Q_h/h_{vap} \text{ [кг/ч]},$$

где  $Q_h$  — теплопритоки [кВт];

- избыточного давления нагнетания. При этом минимальная пропускная способность клапана должна вычисляться по следующей формуле:

$$Q_{md} = 60Vn\rho_{10}\eta_V \text{ [кг/ч]},$$

где  $V$  — рабочий объем цилиндров компрессора [м<sup>3</sup>];  $n$  — частота вращения вала компрессора [об/мин];  $\rho_{10}$  — плотность пара при давлении насыщения хладагента (точка росы 10 °С) [кг/м<sup>3</sup>];  $\eta_V$  — объемный коэффициент подачи компрессора при давлении всасывания или нагнетания, соответствующем условиям срабатывания предохранительного клапана.

## ПРИМЕР РАСЧЕТА МИНИМАЛЬНОГО ТРЕБУЕМОГО РАСХОДА $Q_{md}$ И ОПРЕДЕЛЕНИЕ РАЗМЕРОВ ПРЕДОХРАНИТЕЛЬНОГО КЛАПАНА НА ЛИНИИ ВЫСОКОГО ДАВЛЕНИЯ ХОЛОДИЛЬНОЙ СИСТЕМЫ

Описание системы:

компактная холодильная система, разработанная для охлаждения воды и состоящая:

- из поршневого компрессора открытого типа;
- кожухотрубного горизонтального конденсатора (с водяным охлаждением) с нижней секцией корпуса, используемой в качестве ресивера;
- кожухотрубного горизонтального жидкостного испарителя, снабженного ТРВ. Используется хладагент R407C.

Характеристики компрессора:

- диаметр цилиндра: 82,5 мм;
  - ход: 69,8 мм;
  - число цилиндров: 6;
  - частота вращения: 1450 об/мин;
  - допуск: 4 %.
- Рабочий объем цилиндров компрессора

$$V = \frac{\pi}{4} \cdot 0,0825^2 \cdot 0,0698 \cdot 6 = 0,00224 \text{ м}^3.$$

Максимально допустимое давление конденсатора со стороны хладагента  $p_s = 25$  бар.

Давление срабатывания предохранительного клапана, установленного на верхней секции корпуса конденсатора,  $p_{set} = 25$  бар.

Фактическое давление срабатывания предохранительного клапана (Castel 3030) с избыточным давлением 5 % будет составлять

$$p_0 = p_{set}(1 + 5/100) + 1 = 27,25 \text{ бар абс.}$$

Рабочие условия компрессора:

температура конденсации: +64 °C (27,25 бар абс.);  
температура испарения: +10 °C (6,33 бар абс.).

Расчет предохранительного клапана осуществляется для самых неблагоприятных условий, которые могут сложиться в процессе работы установки:

- некорректная работа компрессора;
- неправильная работа электронных устройств защиты, установленных до предохранительного клапана.

Если не принимать во внимание перегрев на выходе из испарителя, то

$$\begin{aligned} \eta_V &= 1 - 0,04 p_{discharge}/p_{suction} = \\ &= 1 - 0,04 \cdot 27,25/6,33 = 0,83, \end{aligned}$$

таким образом, минимально необходимая пропускная способность

$$\begin{aligned} Q_{md} &= 60Vn\rho_{10}\eta_V = \\ &= 60 \cdot 0,00224 \cdot 1450 \cdot 26,34 \cdot 0,83 = \\ &= 4260 \text{ кг/ч,} \end{aligned}$$

где  $\rho_{10} = 26,34 \text{ кг/м}^3$  — плотность пара (R407C) при давлении насыщения, при точке росы 10 °C.

Определяем минимальную площадь проходного сечения предохранительного клапана:

$$\begin{aligned} A_c &= 3,469 \frac{Q_{md}}{C \cdot 0,9 \cdot K_d} \sqrt{\frac{v_0}{p_0}} = \\ &= 3,469 \frac{4260}{2,51 \cdot 0,9 \cdot 0,83} \sqrt{\frac{0,0104}{27,25}} = \\ &= 154 \text{ мм}^2, \end{aligned}$$

где  $C = 2,51$  при изэнтропическом коэффициенте  $k = 1,14$  для R407C (см. табл. 3);  $K_d = 0,83$  — установленный коэффициент сброса для предохранительного клапана 3030/88;  $v_0 = 0,0104 \text{ м}^3/\text{кг}$  — удельный объем перегретого пара, выпускаемый во время срабатывания клапана. Значение  $v_0$  зависит от параметров на входе предохранительного клапана:

- давления  $p_0 = 27,25$  бар абс.;
- температуры  $t_0 = 100$  °C (задается проектировщиками).

**Заключение:** выбираем предохранительный клапан модели 3030/88 со следующими характеристиками:

- установленный коэффициент сброса  $K_d = 0,83$ ;
- площадь проходного сечения  $A_c = 298 \text{ мм}^2$ ;
- давление сбрасывания  $p_{set} = 25$  бар.

В случае винтового компрессора с системой впрыска масла под давлением описанный объем определяется как

$$V_c = \pi D^2/4L [\text{м}^3],$$

где  $D$  — диаметр ротора [м];  $L$  — длина ротора [м].



## ГИДРАВЛИЧЕСКИЙ РАСЧЕТ ПОДВОДЯЩЕЙ И ОТВОДЯЩЕЙ ЛИНИЙ

Относительное падение давления в подводящей линии вычисляется по формуле

$$\Delta p_{in}/p_0 = 0,032[A/A_{in}CK_{dr}]^2 \xi,$$

где  $A$  — площадь проходного сечения предохранительного клапана [мм<sup>2</sup>];  $A_{in}$  — площадь сечения подводящей линии [мм<sup>2</sup>];  $K_{dr} = K_d \cdot 0,9$  — уменьшенный коэффициент сброса;  $C$  — функция изоэнтропического коэффициента  $k$ ;  $\xi$  — суммарный коэффициент сопротивления элементов и трубопровода.

Коэффициентами  $\xi_n$  учитываются потери давления:

- в элементах труб, в том числе в соединениях и на изгибах;
- в клапанах;
- вдоль подводящей линии.

**Пример:** предположим, что с использованием условий предыдущего примера надо установить на конденсаторе предохранительный клапан типа 3030/88, настроенный на 25 бар, со стальным соединением и следующими характеристиками:

$d_{in} = 28$  мм — внутренний диаметр;

$A_{in} = 616$  мм<sup>2</sup> — площадь переходного сечения подводящей линии;

$L = 60$  мм — длина;

бесфланцевое соединение с корпусом конденсатора.

Из стандарта EN 13136:2001 (см. табл. А.4) можно получить следующие данные:

$$\xi_1 (\text{вход}) = 0,25;$$

$$\xi_2 (\text{длина}) = \lambda L/d_{in} = 0,02 \cdot 60/28 = 0,043,$$

где  $\lambda = 0,02$  для стальной трубы.

При этом коэффициент сопротивления трубопровода

$$\xi_T = \xi_1 + \xi_2 = 0,25 + 0,043 = 0,293.$$

Между предохранительным клапаном и холодильной системой установлен запорный клапан типа 3033/88.

Основные характеристики этого запорного клапана следующие:

$d_R = 20$  мм — внутренний диаметр;

$A_R = 314$  мм<sup>2</sup> — площадь проходного сечения;

$K_V = 20$  м<sup>3</sup>/ч — коэффициент расхода.

Коэффициент сопротивления запорного клапана

$$\xi_R = 2,592 \cdot [314/20]^2 \cdot 10^{-3} = 0,64.$$

Суммарный коэффициент сопротивления  $\xi = \xi_T + \xi_R = 0,933$ .

Основные характеристики предохранительного клапана 3030/88 при использовании хладагента R407C следующие:

$A = 298$  мм<sup>2</sup>;

$K_{dr} = 0,83 \cdot 0,9 = 0,747$ ;

$C = 2,51$ .

Относительное падение давления в подводящей линии

$$\begin{aligned} \Delta p_{in}/p_0 &= \\ &= 0,032 \cdot [298/616 \cdot 2,51 \cdot 0,747]^2 \cdot 0,933 = \\ &= 0,0245. \end{aligned}$$

Полученное значение допустимо, так как оно ниже значения 0,03, предусмотренного стандартом EN 13136:2001.

Относительное падение давления в отводящей линии рассчитывается по формуле

$$\frac{\Delta p_{out}}{p_0} = \frac{\left[ 0,064 \xi \left( \frac{A}{A_{out}} CK_{dr} p_0 \right)^2 \right]^{1/2}}{p_0},$$

где  $A$  — площадь проходного сечения предохранительного клапана [мм<sup>2</sup>];  $A_{out}$  — площадь проходного сечения отводящей линии [мм<sup>2</sup>];

$K_{dr} = K_d \cdot 0,9$  — уменьшенный коэффициент сброса;  $C$  — функция изоэнтропического коэффициента  $k$ ;  $\xi$  — суммарный коэффициент сопротивления элементов и трубопровода.

Коэффициентами  $\xi_n$  учитываются потери:

- в элементах канала, на изгибах;
- в трубопроводах.

Значения этих коэффициентов даны в стандарте EN 13136:2001 (см. табл. А.4).

**Пример:** допустим, надо установить, подходит ли в качестве вытяжного трубопровода предохранительного клапана типа 3030/88 для условий предыдущего примера стальная труба номинального диаметра 2" со следующими характеристиками:

$d_{out} = 53$  мм — внутренний диаметр;

$A_{out} = 2206$  мм<sup>2</sup> — площадь внутреннего сечения;

$L = 3000$  мм — длина;

изгиб трубы под углом 90° с радиусом изгиба, равным трем наружным диаметрам трубы.

Из стандарта EN 13136:2001 можно получить следующие данные:

$$\xi_{1(\text{изгиб})} = 0,25;$$

$$\xi_{2(\text{длина})} = \lambda L / d_{out} = 0,02 \cdot 3000 / 53 = 1,13,$$

где  $\lambda = 0,02$  для стальной трубы.

При этом

$$\xi_T = \xi_1 + \xi_2 = 0,25 + 1,13 = 1,38.$$

Относительное падение давления в вытяжном трубопроводе

$$\frac{\Delta p_{out}}{p_0} = \frac{\left[ 0,064 \cdot 1,38 \cdot \left( \frac{298}{2206} \cdot 2,51 \cdot 0,747 \cdot 27,25 \right) \right]^{2,1/2}}{27,25} = 0,075.$$

Полученное значение допустимо, так как оно ниже, чем значение 0,10, предусмотренное стандартом EN 13136:2001.

## МОНТАЖ

При монтаже предохранительных клапанов следует соблюдать следующие рекомендации:

- предохранительные клапаны должны устанавливаться в том месте системы, где присутствуют пары или газы и исключена циркуляция жидкости; положение должно быть вертикальным по мере возможности, входной патрубок должен быть направлен вниз. Сообщающиеся сосуды, между которыми не установлены разграничительные запорные клапаны, могут рассматриваться как единое целое;
- длина линии между клапаном и оборудованием должна быть минимальной. Проходное сечение подводящей линии не должно быть меньше сечения клапана;
- при выборе места монтажа предохранительного клапана следует принимать во внимание, что при работе клапана происходит сброс хладагента под давлением при высокой температуре. Если есть риск прямой угрозы причинения травм персоналу, должен предусматриваться вытяжной трубопровод, размеры которого должны устанавливаться таким образом, чтобы не нарушать работу клапана.

## ПРЕДОХРАНИТЕЛЬНЫЕ КЛАПАНЫ СЕРИИ 3060



### ОБЩЕЕ ОПИСАНИЕ

Клапаны серии 3060 — несбалансированные предохранительные клапаны прямой нагрузки. Открытие клапана производится посредством давления хладагента на его седло, если давление превышает противодействующую силу пружины, удерживающей седло.

Идентификация:

- кодový номер, включающий в себя:
  - в первой части — идентификацию серии (например, 3060/45C);
  - во второй части — давление срабатывания, умноженное на 10 (например, 140);
- буквенно-цифровой номер.

### КОНСТРУКЦИЯ

**Корпус** изготавливается штамповкой с последующей механической обработкой. В него входят следующие элементы:

- наконечник с гнездом под плоское уплотнение;
- направляющая седла;
- держатель пружины;
- резьбовое гнездо регулирующей гайки.

**Седло** выполнено механической обработкой и снабжено прокладкой, которая обеспечивает необходимое уплотнение. Прокладка сделана из Р.Т.Ф.Е. (политетрафторэтилена) — материала, который в течение срока службы клапана обеспечивает достаточную устойчивость и не допускает «заедания» седла. Седло устанавливается в корпусе без каких-либо сальников или стопорных колец, которые могут препятствовать его перемещению.

Используемый материал: латунь EN 12164—CW614N.

**Пружина** противодействует давлению и динамическим усилиям от воздействия хладагента всегда гарантирует закрытие клапана после сброса давления.

Используемый материал — пружинная сталь DIN 17223-1.

**Система настройки:** шестигранная гайка на крышке корпуса служит для регулирования степени сжатия пружины в небольшом диапазоне. При изменении стандартной настройки клапана новое установленное значение давления срабатывания не изменится под действием внешних факторов благодаря специальным материалам и конструкции. Система настройки защищена от несанкционированного вмешательства посредством глухой крышки, которая закручивается снаружи корпуса и пломбируется.

**ТАБЛИЦА 4. Общие характеристики клапанов 3060**

| Параметр                                      |                                       | Номер по каталогу               |          |          |          |          |          |          |
|---|---------------------------------------|---------------------------------|----------|----------|----------|----------|----------|----------|
|   |                                       | 3060/23C                        | 3060/24C | 3060/33C | 3060/34C | 3060/45C | 3060/36C | 3060/46C |
| Соединения                                    | входного патрубка с наружной резьбой  | 1/4" NPT                        | 1/4" NPT | 3/8" NPT | 3/8" NPT | 1/2" NPT | 3/8" NPT | 1/2" NPT |
|   | выходного патрубка с наружной резьбой | 3/8" SAE                        | 1/2" SAE | 3/8" SAE | 1/2" SAE | 5/8" SAE | 3/4" G   | 3/4" G   |
| Диаметр условного прохода [мм]                |                                       | 7,0                             |          |          |          | 9,5      | 10,0     |          |
| Площадь проходного сечения [мм <sup>2</sup> ] |                                       | 38,5                            |          |          |          | 70,9     | 78,5     |          |
| Коэффициент сброса $K_d$                      |                                       | 0,63                            | 0,69     | 0,63     | 0,69     | 0,45     | 0,92     | 0,93     |
| $p_s$ [бар]                                   |                                       | 55                              |          |          |          |          |          |          |
| $t_s$ [°C]                                    |                                       | -50 / +150                      |          |          |          |          |          |          |
| Диапазон установленного давления [бар]        |                                       | 9/50                            |          |          |          |          |          |          |
| Избыточное давление                           |                                       | 10 % от установленного давления |          |          |          |          |          |          |

### ПРИМЕНЕНИЕ

Предохранительные клапаны серии 3060 применяются для защиты элементов установок от возможного избыточного давления, например:

- оборудования холодильных систем и тепловых насосов: конденсаторов, ресиверов, испарителей, баков, нагнетательных линий, теплообменников, маслоотделителей, трубопроводов;
- сосудов под давлением.

Совместимость с хладагентами:

- клапаны могут применяться для всех общепринятых хлорфторсодержащих хладагентов в жидком и газообразном состояниях;
- клапаны могут использоваться для воздуха или азота.

### МАРКИРОВКА

На корпусе клапана обозначены:

- клеймо производителя, страна производства и адрес завода;
- площадь проходного сечения;
- указание направления потока;
- максимально допустимое давление;
- температурный диапазон;
- давление срабатывания;
- дата изготовления;
- серийный номер.

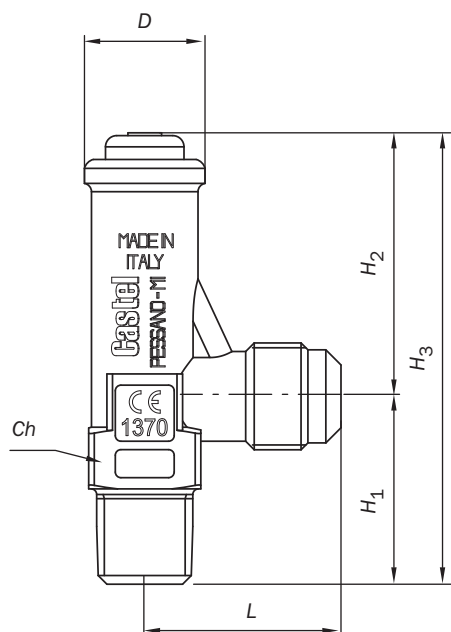
На крышке указываются следующие данные:

- маркировка ЕС и идентификационный номер корпуса;
- модель клапана;
- площадь проходного сечения;
- коэффициент сброса  $K_d$ .

### ВЫБОР КЛАПАНА

Для расчета предохранительных клапанов серии 3060 используется методика, аналогичная методике расчета клапана серии 3030.

## Клапан серии 3060



**ТАБЛИЦА 5. Размеры и масса клапанов 3060**

| Номер по каталогу | Размеры [мм] |     |      |       |       |       | Масса [г] |
|-------------------|--------------|-----|------|-------|-------|-------|-----------|
|                   | $D$          | $L$ | $Ch$ | $H_1$ | $H_2$ | $H_3$ |           |
| 3060/23C          | 21,5         | 35  | 20   | 33,5  | 46,5  | 80,0  | 180       |
| 3060/24C          | 21,5         | 35  | 20   | 33,5  | 46,5  | 80,0  | 195       |
| 3060/33C          | 21,5         | 35  | 20   | 33,5  | 46,5  | 80,0  | 195       |
| 3060/34C          | 21,5         | 35  | 20   | 33,5  | 46,5  | 80,0  | 195       |
| 3060/45C          | 24,5         | 39  | 23   | 37,0  | 52,5  | 89,0  | 240       |
| 3060/36C          | 30,0         | 40  | 27   | 37,0  | 59,5  | 96,5  | 360       |
| 3060/46C          | 30,0         | 40  | 27   | 40,0  | 59,5  | 96,5  | 380       |

# ЗАПОРНЫЕ ШАРОВЫЕ КЛАПАНЫ ДЛЯ ПРЕДОХРАНИТЕЛЬНЫХ КЛАПАНОВ

## ПРИМЕНЕНИЕ

Предохранительные клапаны в течение срока службы должны подвергаться периодическим проверкам. Если клапан установлен непосредственно на сосуд, то при эксплуатации клапана могут возникнуть затруднения. Компания Castel рекомендует отсекать предохранительные клапаны посредством запорных клапанов. Запорные шаровые клапаны серий 3033 и 3063, устанавливаемые между сосудом и предохранительным клапаном, позволяют снимать предохранительный клапан для периодических проверок или замены без слива хладагента из секций системы.

Такие клапаны могут использоваться для тех же сред, что и предохранительные клапаны серий 3030 и 3060:

- для общепринятых хлорфторсодержащих хладагентов;
- воздуха или азота.

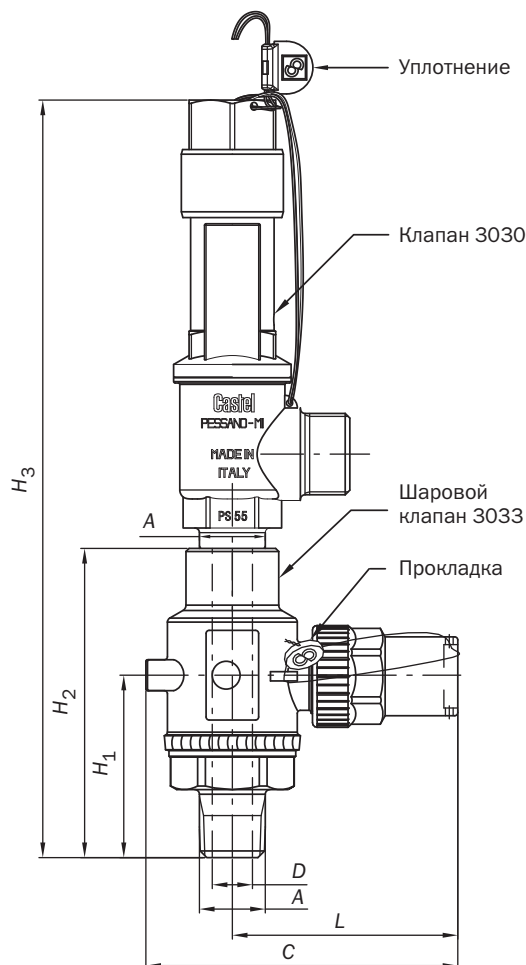
## КОНСТРУКЦИЯ

Castel поставляет своим клиентам запорные шаровые клапаны серий 3033 и 3063 в открытом состоянии. Шток клапана закрыт специальной защитной крышкой, привинченной к корпусу. Несанкционированное вмешательство в работу клапана может быть причиной его повреждения, и поэтому все подобные работы должны производиться исключительно:

- персоналом, уполномоченным работать с системой;
- служащими надзорных органов.

Материалы:

- корпус — латунь EN 12420 — CW 617N;
- шпindelь — хромированная латунь EN 12420— CW 617N;



- шток — сталь с защитным покрытием;
- уплотнительные прокладки — P.T.F.E.;
- уплотнения — хлоропреновая резина (CR);
- крышка штока — армированный пластик.

ТАБЛИЦА 6. Общие характеристики, размеры и масса запорных шаровых клапанов 3033, 3063

| Номер по каталогу | Предохранительный клапан | Коэффициент расхода $K_v$ [м <sup>3</sup> /ч] | $t_s$ [°C] |      | $p_s$ [бар] | Размеры [мм] |          |    |    |                |                |                | Масса [г] |
|-------------------|--------------------------|---|------------|------|-------------|--------------|----------|----|----|----------------|----------------|----------------|-----------|
|                   |                          |   | мин        | макс |             | D            | A        | C  | L  | H <sub>1</sub> | H <sub>2</sub> | H <sub>3</sub> |           |
| 3063/44           | 3060/45C;<br>3060/46C    | 5   | -50        | +150 | 55          | 10           | 1/2" NPT | 78 | 58 | 44,5           | 84,5           | 162            | 350       |
| 3033/44           | 3030/44C                 | 10  |            |      |             | 13           | 101      | 73 | 59 | 100            | 245            | 710            |           |
| 3033/88           | 3030/88C                 | 20  |            |      |             | 20           | 107      | 77 | 72 | 123            | 323            | 1070           |           |

# ТРЕХХОДОВЫЕ КЛАПАНЫ ДЛЯ ПРЕДОХРАНИТЕЛЬНЫХ КЛАПАНОВ

## ПРИМЕНЕНИЕ

Трехходовой клапан Castel серии 3032 предназначен для двух предохранительных клапанов, один из которых постоянно находится в рабочем состоянии, второй — изолирован. Трехходовой клапан позволяет переключаться с одного предохранительного клапана на другой, чтобы иметь возможность проводить сервисные работы на изолированном клапане.

Клапаны серии 3032 могут использоваться для тех же сред, что и предохранительные клапаны серий 3030 и 3060, в частности:

- для общепринятых хлорфторсодержащих хладагентов;
- азота и воздуха.

## КОНСТРУКЦИЯ

Клапан серии 3032 исключает перекрытие обоих портов одновременно, отключая оба предохранительных клапана. В рабочем состоянии один порт должен оставаться постоянно открытым. Промежуточные положения заслонки не приемлемы, чтобы не нарушать работу предохранительных клапанов. Трехходовой клапан гарантирует перепад давления,

который обеспечит беспрепятственное срабатывание предохранительного клапана в случае необходимости.

*Примечание:* каждый предохранительный клапан, подключенный к трехходовому клапану, должен иметь такую пропускную способность, чтобы обеспечить сброс давления в одиночку, не допустив повреждения элементов системы.

Клапан типа 3032/44 поставляется:

- с двумя переходниками с внутренней резьбой 1/2" NPT с накидной гайкой (Castel код 3039/4);
- с двумя прокладками.

Эти элементы гарантируют надежное присоединение предохранительных клапанов типа 3060/45 к двухходовому клапану.

Материалы:

- корпус — латунь EN 12420 — CW 617N;
- шток — сталь с защитным покрытием;
- уплотнение сальника — хлоропреновая резина;
- крышка штока — армированный пластик.

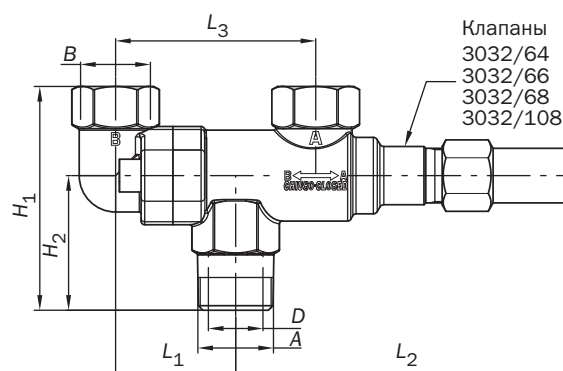
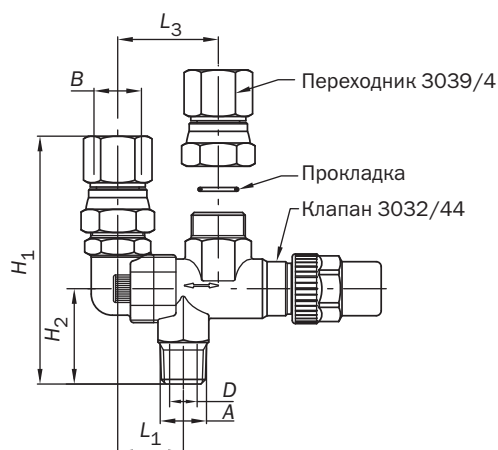


ТАБЛИЦА 7. Общие характеристики, размеры и масса клапанов 3032

| Номер по каталогу | Предохранительный клапан | Коэффициент расхода $K_v$ [м <sup>3</sup> /ч] | $t_s$ [°C] |      | $p_s$ [бар] | Размеры [мм] |            |          |                |                | Масса [г] |                |                |                |
|-------------------|--------------------------|---|------------|------|-------------|--------------|------------|----------|----------------|----------------|-----------|----------------|----------------|----------------|
|                   |                          |   | мин        | макс |             | D            | A          | B        | H <sub>1</sub> | H <sub>2</sub> |           | L <sub>1</sub> | L <sub>2</sub> | L <sub>3</sub> |
| 3032/44           | 3060/45C<br>3060/46C     | 3,3   | -50        | +150 | 55          | 13,0         | 1/2" NPT   | 1/2" NPT | 117            | 45             | 33        | 91             | 50             | 775            |
| 3032/64           | 3030/44C                 | 9,0   |            |      |             | 17,5         | 3/4" NPT   | 1/2" NPT | 95             | 52             | 48        | 133            | 80             | 1750           |
| 3032/66           | 3030/66C                 | 9,0   |            |      |             | 17,5         | 3/4" NPT   | 3/4" NPT | 95             | 52             | 48        | 133            | 80             | 1750           |
| 3032/88           | 3030/88C                 | 14,5  |            |      |             | 22,0         | 1" NPT     | 1" NPT   | 120            | 71             | 66        | 185            | 110            | 3200           |
| 3032/108          |                          | 20,0  |            |      |             | 31,0         | 1 1/4" NPT | 1" NPT   | 123            | 74             | 66        | 185            | 110            | 3200           |

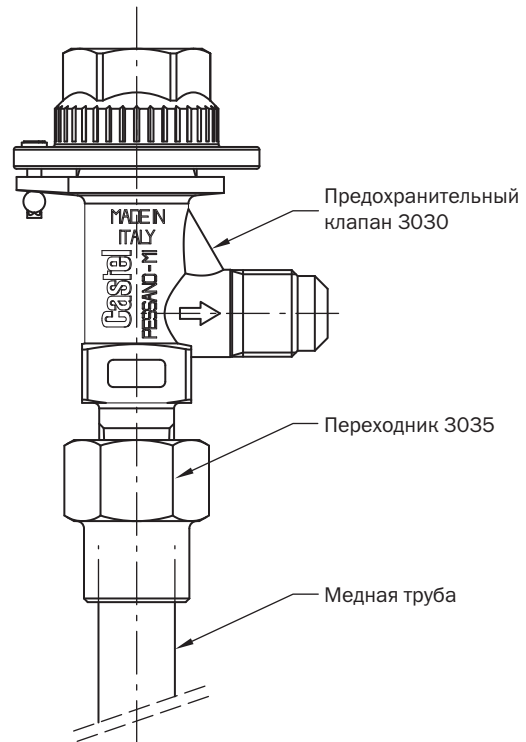
# ПЕРЕХОДНИКИ ДЛЯ ПРЕДОХРАНИТЕЛЬНЫХ КЛАПАНОВ

Переходники серии 3035 позволяют монтировать предохранительные клапаны серий 3030 и 3060 или запорные клапаны серий 3032, 3033 и 3063 на элементы и узлы холодильной системы.

Варианты монтажа:

- пайка ODS на отводящей трубе;
- пайка через отверстие в трубопроводе.

Переходники серии 3035 производятся из латуни EN 12164—CW614N.



**ТАБЛИЦА 8. Общие характеристики, размеры и масса переходников 3035**

|  | Номер по каталогу | Соединения           |                    | $p_s$ [бар] | Размеры [мм] |      |      | Масса [г] |
|--|-------------------|----------------------|--------------------|-------------|--------------|------|------|-----------|
|  |                   | резьбовое NPT [дюйм] | под пайку ODS [мм] |             | $D$          | $L$  | $Ch$ |           |
|  | 3035/2            | 1/4                  | 12                 | 55          | 18           | 33,0 | 21   | 58        |
|  | 3035/3            | 3/8                  | 15                 |             | 22           | 36,5 | 26   | 90,5      |
|  | 3035/4            | 1/2                  | 20                 |             | 28           | 44,0 | 32   | 165       |
|  | 3035/6            | 3/4                  | 28                 |             | 35           | 51,0 | 40   | 255       |
|  | 3035/8            | 1                    | 36                 |             | 42           | 62,0 | 45   | 364       |
|  | 3035/10           | 1 1/4                | 42                 |             | 54           | 67,0 | 55   | 613       |





# Обратные клапаны



 **Castel®**

# ОБРАТНЫЕ КЛАПАНЫ

## ПРИМЕНЕНИЕ

Обратные клапаны предназначены для холодильных установок и систем кондиционирования воздуха.

Обратные клапаны Castel серий 3122, 3142 и 3182 разработаны для работы при высоких температурах хладагента в линиях нагнетания компрессоров.

## МАТЕРИАЛЫ

Основные части клапанов выполнены из следующих материалов:

- корпус — латунь EN 12420 — CW 617N;
- присоединения под пайку — медь EN 12735-1 — Cu-DHP;
- пружина — нержавеющая сталь AISI 302;
- прокладки и уплотнения — хлоропреновая резина (CR).

## УСТАНОВКА

Клапаны могут быть установлены на любой линии холодильной системы, где это необходимо, во избежание перетечек хладагента.

Клапаны подбираются в соответствии с производительностями, которые указаны в табл. 3.

В табл. 2 приведен минимальный перепад давления на входе и выходе клапана, необходимый для того, чтобы клапан открылся и остался открытым.

Клапаны чувствительны к загрязнениям холодильной системы, поэтому необходимо принимать меры для очистки системы перед монтажом оборудования. Кроме того, направление потока в клапане должно соответствовать указанному на его корпусе.

Допустимое рабочее положение:

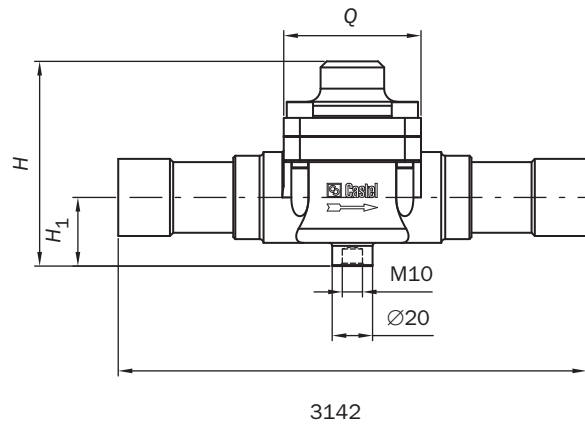
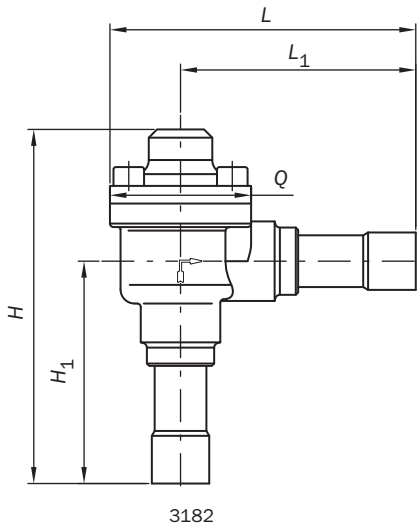
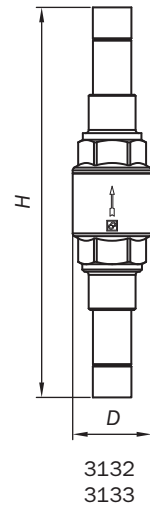
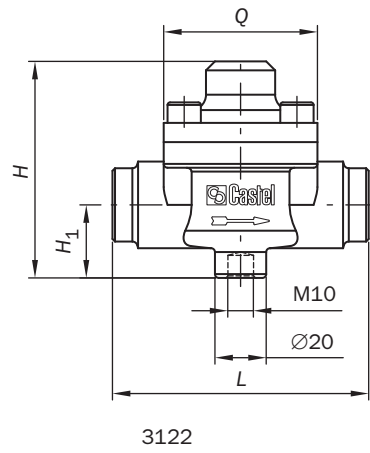
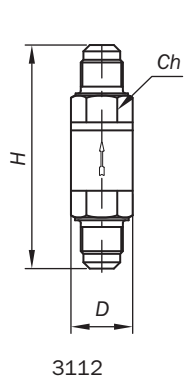
- клапаны серий 3122 и 3142 — проходные, устанавливаются крышкой вверх;
- клапаны серии 3182 — угловые, устанавливаются крышкой вверх;
- клапаны серий 3112, 3132 и 3133 — проходные, допускается их вертикальная установка.

Обратные клапаны поставляются с соединением под пайку. При монтаже используется припой с низкой температурой плавления. Клапаны серии 3122 перед монтажом необходимо разбирать, остальные клапаны разбирать не обязательно. В любом случае важно избежать прямого контакта пламени горелки и корпуса клапана, чтобы избежать повреждений последнего.

**ТАБЛИЦА 1. Общие характеристики обратных клапанов**

| Номер по каталогу | Соединения               |               |       |               |      | Коэффициент расхода $K_v$ [ $\text{м}^3/\text{ч}$ ] | Минимальный перепад давления открытия [бар] | $t_s$ [°C] |      | $p_s$ [бар] |
|-------------------|--------------------------|---------------|-------|---------------|------|---|---|------------|------|-------------|
|                   | под вальцовку SAE [дюйм] | под пайку ODS |       | под пайку ODM |      |   |   | мин        | макс |             |
|                   |                          | [дюйм]        | [мм]  | [дюйм]        | [мм] |   |   |            |      |             |
| 3112/2            | 1/4                      | —             | —     | —             | —    | 0,4   | —   | -40        | +105 | 45          |
| 3112/3            | 3/8                      |               |       |               |      | 1,6   |   |            |      |             |
| 3112/4            | 1/2                      |               |       |               |      | 3,3   |   |            |      |             |
| 3112/5            | 5/8                      |               |       |               |      | 6,6   |   |            |      |             |
| 3112/6            | 3/4                      |               |       |               |      | 8,8   |   |            |      |             |
| 3122/M22          | —                        |               |       |               |      | 22  |   |            |      |             |
| 3122/7            | 7/8                      | —             | 1 1/8 | —             | 25,0 |   |   |            |      |             |
| 3122/M28          | —                        | 28            | 1 3/8 | 35            | 40,0 |   |   |            |      |             |
| 3122/9            | 1 1/8                    | —             | 1 3/8 | 35            | 0,5  |   |   |            |      |             |
| 3122/11           | 1 3/8                    | 35            | 1 5/8 | —             | 1,6  |   |   |            |      |             |
| 3122/13           | 1 5/8                    | —             | 2     | —             | 1,8  |   |   |            |      |             |
| 3122/M42          | —                        | 42            | 2     | —             | 3,3  |   |   |            |      |             |
| 3122/17           | 2 1/8                    | 54            | —     | —             | 6,6  |   |   |            |      |             |
| 3132/2            | 1/4                      | —             | —     | —             | 8,8  |   |   |            |      |             |
| 3132/3            | 3/8                      | —             | —     | —             | 15,2 |   |   |            |      |             |
| 3132/M10          | —                        | 10            | —     | —             | 25,0 |   |   |            |      |             |
| 3132/M12          | —                        | 12            | —     | —             | 40,0 |   |   |            |      |             |
| 3132/4            | 1/2                      | —             | —     | —             | 0,5  |   |   |            |      |             |
| 3132/5            | 5/8                      | 16            | —     | —             | 1,6  |   |   |            |      |             |
| 3132/M18          | —                        | 18            | —     | —             | 1,8  |   |   |            |      |             |
| 3132/6            | 3/4                      | —             | —     | —             | 3,3  |   |   |            |      |             |
| 3132/7            | 7/8                      | 22            | —     | —             | 6,6  |   |   |            |      |             |
| 3133/M10          | —                        | 10            | —     | —             | 8,8  |   |   |            |      |             |
| 3133/M12          | —                        | 12            | —     | —             | 15,2 |   |   |            |      |             |
| 3133/5            | 5/8                      | 16            | —     | —             | 25,0 |   |   |            |      |             |
| 3133/7            | 7/8                      | 22            | —     | —             | 40,0 |   |   |            |      |             |
| 3142/7            | 7/8                      | 22            | —     | —             | 0,5  |   |   |            |      |             |
| 3142/M28          | —                        | 28            | —     | —             | 1,6  |   |   |            |      |             |
| 3142/9            | 1 1/8                    | —             | —     | —             | 1,8  |   |   |            |      |             |
| 3142/11           | 1 3/8                    | 35            | —     | —             | 3,3  |   |   |            |      |             |
| 3142/13           | 1 5/8                    | —             | —     | —             | 6,6  |   |   |            |      |             |
| 3142/M42          | —                        | 42            | —     | —             | 8,8  |   |   |            |      |             |
| 3142/17           | 2 1/8                    | 54            | —     | —             | 15,2 |   |   |            |      |             |
| 3142/21           | 2 5/8                    | —             | —     | —             | 25,0 |   |   |            |      |             |
| 3142/25           | 3 1/8                    | —             | —     | —             | 40,0 |   |   |            |      |             |
| 3182/7            | 7/8                      | 22            | —     | —             | 0,5  |   |   |            |      |             |
| 3182/M28          | —                        | 28            | —     | —             | 1,6  |   |   |            |      |             |
| 3182/9            | 1 1/8                    | —             | —     | —             | 1,8  |   |   |            |      |             |
| 3182/11           | 1 3/8                    | 35            | —     | —             | 3,3  |   |   |            |      |             |
| 3182/13           | 1 5/8                    | —             | —     | —             | 6,6  |   |   |            |      |             |
| 3182/M42          | —                        | 42            | —     | —             | 8,8  |   |   |            |      |             |
| 3182/17           | 2 1/8                    | 54            | —     | —             | 15,2 |   |   |            |      |             |

## Обратные клапаны Castel



**ТАБЛИЦА 2. Размеры и масса обратных клапанов**

| Номер по каталогу | Размеры [мм] |                |       |                |     |   |      | Масса [г] |     |
|-------------------|--------------|----------------|-------|----------------|-----|---|------|-----------|-----|
|                   | H            | H <sub>1</sub> | L     | L <sub>1</sub> | Q   | D | Ch   |           |     |
| 3112/2            | 56           | —              | —     | —              | —   | — | 14   | 70        |     |
| 3112/3            | 68           |                |       |                |     |   |      | 110       |     |
| 3112/4            | 73           |                |       |                |     |   |      | 140       |     |
| 3112/5            | 85           |                |       |                |     |   |      | 220       |     |
| 3112/6            | 98           |                |       |                |     |   |      | 350       |     |
| 3122/M22          | 84,5         |                |       |                |     |   |      | 28,5      | 100 |
| 3122/7            |              | 1090           |       |                |     |   |      |           |     |
| 3122/M28          |              | 1625           |       |                |     |   |      |           |     |
| 3122/9            |              | 2955           |       |                |     |   |      |           |     |
| 3122/11           |              | 4225           |       |                |     |   |      |           |     |
| 3122/13           | 101,5        | 34             | 118   | 68             | —   | — | 95   |           |     |
| 3122/M42          | 125,5        | 37             | 141   | 88             |     |   | 110  |           |     |
| 3122/17           | 142          | 42,5           | 173   | 104            |     |   | 145  |           |     |
| 3132/2            | 92           | —              | —     | —              |     |   | —    | —         | 210 |
| 3132/3            | 107          |                |       |                |     |   |      |           | 310 |
| 3132/M10          |              |                |       |                | 110 |   |      |           |     |
| 3132/M12          | 132          |                |       |                | 145 |   |      |           |     |
| 3132/4            | 139          |                |       |                | 210 |   |      |           |     |
| 3132/5            |              |                |       |                | 310 |   |      |           |     |
| 3132/M18          |              |                |       |                | 110 |   |      |           |     |
| 3132/6            | 165          |                |       |                | 145 |   |      |           |     |
| 3132/7            |              |                |       |                | 210 |   |      |           |     |
| 3133/M10          | 139          |                |       |                | 310 |   |      |           |     |
| 3133/M12          |              | 110            |       |                |     |   |      |           |     |
| 3133/5            |              | 145            |       |                |     |   |      |           |     |
| 3133/7            |              | 210            |       |                |     |   |      |           |     |
| 3142/7            | 84,5         | 28,5           | 170   | 60             | —   | — | 1320 |           |     |
| 3142/M28          |              |                | 201   |                |     |   |      |           |     |
| 3142/9            |              |                | 232   |                |     |   |      |           |     |
| 3142/11           |              |                | 101,5 |                |     |   |      | 34        | 68  |
| 3142/13           |              |                | 125,5 |                |     |   |      | 37        | 88  |
| 3142/M42          | 142          | 42,5           | 256   | 104            | —   | — | 4875 |           |     |
| 3142/17           |              |                | 285   |                |     |   |      |           |     |
| 3142/21           |              |                | 329   |                |     |   |      |           |     |
| 3142/25           | 151          | 95             | 130,5 | 100,5          | 60  | — | 5690 |           |     |
| 3182/7            |              |                |       |                |     |   | 1280 |           |     |
| 3182/M28          |              |                |       |                |     |   | 1295 |           |     |
| 3182/9            |              |                |       |                |     |   | 1855 |           |     |
| 3182/11           |              |                |       |                |     |   | 177  | 109,5     | 150 |
| 3182/13           | 221          | 123,5          | 195,5 | 143,5          | 104 | — | 4780 |           |     |
| 3182/M42          |              |                |       |                |     |   | 1280 |           |     |
| 3182/17           |              |                |       |                |     |   | 1295 |           |     |

**ТАБЛИЦА 3. Производительности [кВт] обратных клапанов**

| Номер по каталогу | Хладагент |       |       |       |       |       |       |       |       |       |             |       |       |       |       |
|-------------------|-----------|-------|-------|-------|-------|-------|-------|-------|-------|-------|-------------|-------|-------|-------|-------|
|                   | Жидкость  |       |       |       |       | Пар   |       |       |       |       | Горячий газ |       |       |       |       |
|                   | R134a     | R22   | R407C | R404A | R410A | R134a | R22   | R407C | R404A | R410A | R134a       | R22   | R407C | R404A | R410A |
| 3112/2            | 6,7       | 7,2   | 7,5   | 4,8   | 7,6   | 0,9   | 1,1   | 1,1   | 0,9   | 1,4   | 3,4         | 4,7   | 4,6   | 4,0   | 5,2   |
| 3112/3            | 27,0      | 28,8  | 30,0  | 19,0  | 30,5  | 3,5   | 4,3   | 4,3   | 3,6   | 5,8   | 13,6        | 18,7  | 18,6  | 16,0  | 20,8  |
| 3112/4            | 30,3      | 32,4  | 33,7  | 21,4  | 34,3  | 3,9   | 4,9   | 4,8   | 4,1   | 6,5   | 15,3        | 21,1  | 20,9  | 18,0  | 23,4  |
| 3112/5            | 55,6      | 59,4  | 61,8  | 39,3  | 62,8  | 7,1   | 8,9   | 8,8   | 7,5   | 11,9  | 28,1        | 38,6  | 38,3  | 33,0  | 42,9  |
| 3112/6            |           |       |       |       |       |       |       |       |       |       |             |       |       |       |       |
| 3122/M22          | 111,2     | 118,8 | 123,7 | 78,5  | 125,7 | 14,3  | 17,8  | 17,7  | 14,9  | 23,8  | 56,1        | 77,2  | 76,7  | 66,0  | 85,8  |
| 3122/7            |           |       |       |       |       |       |       |       |       |       |             |       |       |       |       |
| 3122/M28          | 148,3     | 158,4 | 164,9 | 104,7 | 167,6 | 19,0  | 23,8  | 23,6  | 19,9  | 31,7  | 74,8        | 103,0 | 102,3 | 88,0  | 114,4 |
| 3122/9            |           |       |       |       |       |       |       |       |       |       |             |       |       |       |       |
| 3122/11           | 256,1     | 273,6 | 284,8 | 180,9 | 289,4 | 32,8  | 41,0  | 40,7  | 34,4  | 54,7  | 129,2       | 177,8 | 176,6 | 152,0 | 197,6 |
| 3122/13           | 421,3     | 450,0 | 468,5 | 297,5 | 476,0 | 54,0  | 67,5  | 67,0  | 56,5  | 90,0  | 212,5       | 292,5 | 290,5 | 250,0 | 325,0 |
| 3122/M42          |           |       |       |       |       |       |       |       |       |       |             |       |       |       |       |
| 3122/17           | 674,0     | 720,0 | 749,6 | 476,0 | 761,6 | 86,4  | 108,0 | 107,2 | 90,4  | 144,0 | 340,0       | 468,0 | 464,8 | 400,0 | 520,0 |
| 3132/2            | 8,4       | 9,0   | 9,4   | 6,0   | 9,5   | 1,1   | 1,4   | 1,3   | 1,1   | 1,8   | 4,3         | 5,9   | 5,8   | 5,0   | 6,5   |
| 3132/3            | 27,0      | 28,8  | 30,0  | 19,0  | 30,5  | 3,5   | 4,3   | 4,3   | 3,6   | 5,8   | 13,6        | 18,7  | 18,6  | 16,0  | 20,8  |
| 3132/M10          |           |       |       |       |       |       |       |       |       |       |             |       |       |       |       |
| 3132/M12          | 30,3      | 32,4  | 33,7  | 21,4  | 34,3  | 3,9   | 4,9   | 4,8   | 4,1   | 6,5   | 15,3        | 21,1  | 20,9  | 18,0  | 23,4  |
| 3132/4            |           |       |       |       |       |       |       |       |       |       |             |       |       |       |       |
| 3132/5            | 55,6      | 59,4  | 61,8  | 39,3  | 62,8  | 7,1   | 8,9   | 8,8   | 7,5   | 11,9  | 28,1        | 38,6  | 38,3  | 33,0  | 42,9  |
| 3132/M18          |           |       |       |       |       |       |       |       |       |       |             |       |       |       |       |
| 3132/6            |           |       |       |       |       |       |       |       |       |       |             |       |       |       |       |
| 3132/7            |           |       |       |       |       |       |       |       |       |       |             |       |       |       |       |
| 3133/M10          | 27,0      | 28,8  | 30,0  | 19,0  | 30,5  | 3,5   | 4,3   | 4,3   | 3,6   | 5,8   | 13,6        | 18,7  | 18,6  | 16,0  | 20,8  |
| 3133/M12          | 30,3      | 32,4  | 33,7  | 21,4  | 34,3  | 3,9   | 4,9   | 4,8   | 4,1   | 6,5   | 15,3        | 21,1  | 20,9  | 18,0  | 23,4  |
| 3133/5            | 55,6      | 59,4  | 61,8  | 39,3  | 62,8  | 7,1   | 8,9   | 8,8   | 7,5   | 11,9  | 28,1        | 38,6  | 38,3  | 33,0  | 42,9  |
| 3133/7            |           |       |       |       |       |       |       |       |       |       |             |       |       |       |       |
| 3142/7            | 111,2     | 118,8 | 123,7 | 78,5  | 125,7 | 14,3  | 17,8  | 17,7  | 14,9  | 23,8  | 56,1        | 77,2  | 76,7  | 66,0  | 85,8  |
| 3142/M28          | 148,3     | 158,4 | 164,9 | 104,7 | 167,6 | 19,0  | 23,8  | 23,6  | 19,9  | 31,7  | 74,8        | 103,0 | 102,3 | 88,0  | 114,4 |
| 3142/9            |           |       |       |       |       |       |       |       |       |       |             |       |       |       |       |
| 3142/11           | 256,1     | 273,6 | 284,8 | 180,9 | 289,4 | 32,8  | 41,0  | 40,7  | 34,4  | 54,7  | 129,2       | 177,8 | 176,6 | 152,0 | 197,6 |
| 3142/13           | 421,3     | 450,0 | 468,5 | 297,5 | 476,0 | 54,0  | 67,5  | 67,0  | 56,5  | 90,0  | 212,5       | 292,5 | 290,5 | 250,0 | 325,0 |
| 3142/M42          |           |       |       |       |       |       |       |       |       |       |             |       |       |       |       |
| 3142/17           | 674,0     | 720,0 | 749,6 | 476,0 | 761,6 | 86,4  | 108,0 | 107,2 | 90,4  | 144,0 | 340,0       | 468,0 | 464,8 | 400,0 | 520,0 |
| 3142/21           |           |       |       |       |       |       |       |       |       |       |             |       |       |       |       |
| 3142/25           |           |       |       |       |       |       |       |       |       |       |             |       |       |       |       |
| 3182/7            | 143,2     | 153,0 | 159,3 | 101,2 | 161,8 | 18,4  | 23,0  | 22,8  | 19,2  | 30,6  | 72,3        | 99,5  | 98,8  | 85,0  | 110,5 |
| 3182/M28          | 160,1     | 171,0 | 178,0 | 113,1 | 180,9 | 20,5  | 25,7  | 25,5  | 21,5  | 34,2  | 80,8        | 111,2 | 110,4 | 95,0  | 123,5 |
| 3182/9            |           |       |       |       |       |       |       |       |       |       |             |       |       |       |       |
| 3182/11           | 320,2     | 342,0 | 356,1 | 226,1 | 361,8 | 41,0  | 51,3  | 50,9  | 42,9  | 68,4  | 161,5       | 222,3 | 220,8 | 190,0 | 247,0 |
| 3182/13           | 623,5     | 666,0 | 693,4 | 440,3 | 704,5 | 79,9  | 99,9  | 99,2  | 83,6  | 133,2 | 314,5       | 432,9 | 429,9 | 370,0 | 481,0 |
| 3182/M42          |           |       |       |       |       |       |       |       |       |       |             |       |       |       |       |
| 3182/17           | 765,0     | 817,2 | 850,8 | 540,3 | 864,4 | 98,1  | 122,6 | 121,7 | 102,6 | 163,4 | 385,9       | 531,2 | 527,5 | 454,0 | 590,2 |

Примечание. Производительности рассчитаны при следующих рабочих условиях:

- температура испарения: +4 °С;
  - температура конденсации: +38 °С;
  - перепад давления: 0,15 бар;
- для горячего газа:
- температура всасывания: +18 °С;
  - перепад давления: 1 бар.

# Водорегулирующие клапаны



 **Castel®**



# ВОДОРЕГУЛИРУЮЩИЕ КЛАПАНЫ



## ПРИМЕНЕНИЕ

Водорегулирующие клапаны применяются для конденсаторов с водяным охлаждением. Водорегулирующий клапан поддерживает заданный расход воды через теплообменник, чтобы гарантировать сбалансированный теплообмен при всех состояниях.

Применение такой системы обеспечивает быстрый выход конденсатора на рабочий режим и помогает избежать пульсации потока хладагента в элементах системы и скачков давления в ней. Чрезмерное повышение давления конденсации влияет на холодопроизводительность системы в худшую сторону.

В то же время снижение давления конденсации влияет на количество хладагента, поступающего в испаритель. Из-за этого увеличивается перегрев газа и понижается давления всасывания.

Клапаны Castel работают со всеми общепринятыми хлорфторсодержащими хладагентами и водопроводной водой.

## РАБОТА

Перемещающиеся элементы клапана — металлический сильфон и заслонка.

Давление конденсации хладагента вне сильфона способствует открытию клапана, а осевое давление корректирующей пружины на заслонку действует в противоположном направлении. Благодаря настройке пружины, клапан постепенно открывается с увеличением давления конденсации и закрывается с уменьшением этого давления.

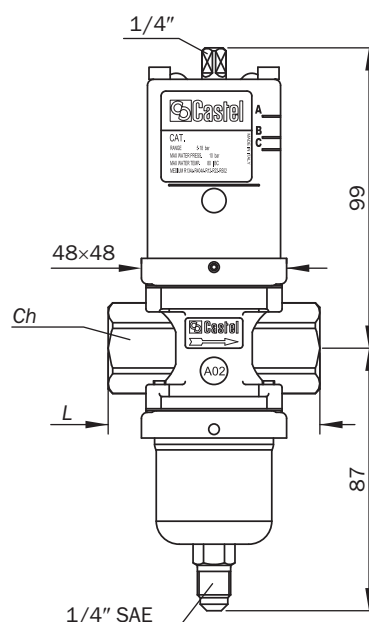
При остановке компрессора клапан закрывается: вода больше не подается в конденсатор, что способствует определенной экономии.

Изначально клапан настроен на давление 7,5 бар. Установку можно менять поворотом регулировочного винта.

На крышке пружины есть три метки, отмеченные буквами А, В и С. Каждая метка эквивалентна какому-либо определенному давлению.

Метки относятся к следующим давлениям конденсации:

- буква А — эквивалент примерно 7,5 бар (для R134a при температуре конденсации 30 °C);
- буква В — эквивалент примерно 14 бар (для R404A, R407C и R507 при температуре конденсации 30 °C);
- буква С — эквивалент примерно 18 бар (высший предел рабочего давления).



**ТАБЛИЦА 1. Общие характеристики водорегулирующих клапанов**

| Номер по каталогу | Соединение (UNI ISO 228/1) | Рабочее давление [бар] | Максимальное давление воды [бар] | Максимальная температура воды [°C] | Коэффициент расхода $K_v$ [м <sup>3</sup> /ч] | Максимальное рабочее давление хладагента [бар] | Ch [мм] | L [мм] | Масса [г] |
|-------------------|----------------------------|------------------------|----------------------------------|------------------------------------|---|--|---------|--------|-----------|
| 3210/03           | G 3/8"                     | 5—18                   | 10                               | 80                                 | 2,0   | 20   | 27      | 70     | 1015      |
| 3210/04           | G 1/2"                     |                        |                                  |                                    | 3,0   |  |         |        | 985       |
| 3210/06           | G 3/4"                     |                        |                                  |                                    | 4,7   |  |         |        | 1010      |

## МАТЕРИАЛЫ

- Корпус — латунь ST-UNI-EN 12165 — CW617N.
- Седло — нержавеющая сталь AISI 303.
- Уплотнения седла — каучук (NBR).
- Диафрагма — каучук (NBR).

## УСТАНОВКА

Клапан необходимо устанавливать на стороне выхода воды из конденсатора, вертикально, сифоном вниз.

Стрелка на корпусе клапана должна соответствовать направлению потока воды.

## ПРИМЕР ВЫБОРА КЛАПАНА

Выбираем клапан для холодильной системы с герметичным компрессором. Для охлаждения конденсатора используется водопроводная вода со следующими параметрами:

- давление: 3 бар;
- температура на входе в конденсатор: 14 °C;
- ожидаемая разность температур:  $\Delta t = 10$  °C.

Температура конденсации с учетом водяного охлаждения и теплопередачи от хладагента примерно на 6 °C выше температуры воды на выходе и равна 30 °C (при соответствующем давлении насыщения) (рис. 1).

Производительность холодильной установки равна 18,6 кВт при следующих рабочих условиях:

- температура конденсации: +30 °C;
- температура испарения: –15 °C.

Производительность конденсатора (табл. 2) должна составлять

$$18,6 \cdot 1,325 = 24,65 \text{ кВт.}$$

Расход воды в конденсаторе

$$Q = \frac{24,65 \cdot 860}{10} = 2120 \text{ л/ч} = 2,12 \text{ м}^3/\text{ч.}$$

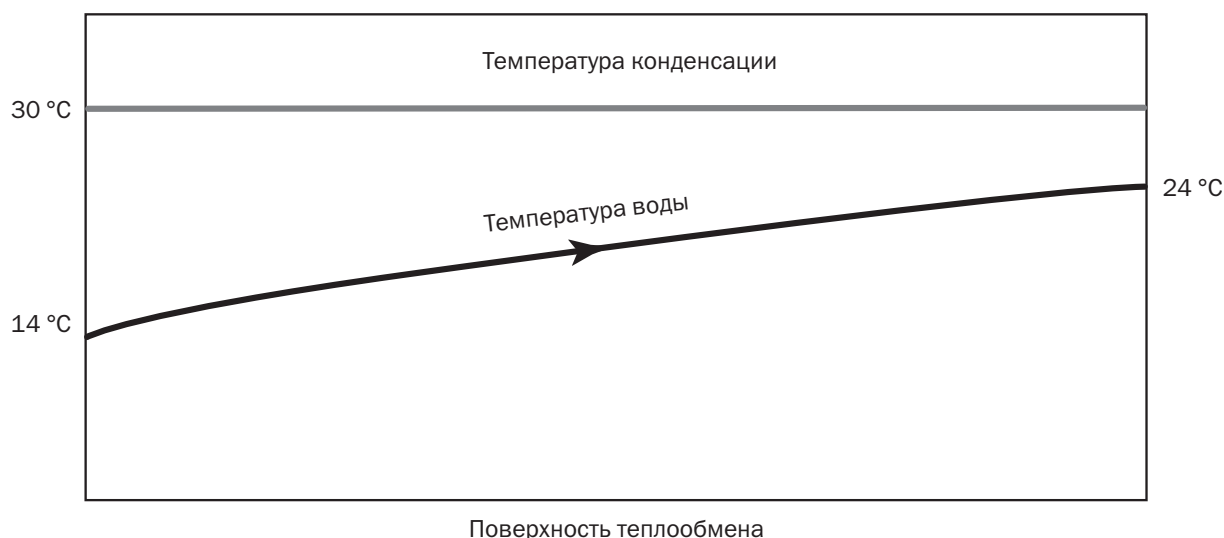


Рис. 1. Изменение температуры воды в конденсаторе

Перепад давления, соответствующий определенному выше расходу воды в конденсаторе и трубопроводах за исключением водорегулирующего клапана, равен примерно 2,5 бар.

Водорегулирующий клапан имеет запас по перепаду давления

$$\Delta p = 3 - 2,5 = 0,5 \text{ бар.}$$

При  $\Delta p = 0,5$  бар клапан 3210/04 полностью открыт и гарантирует требуемый расход (рис. 2).

Когда точка, соответствующая найденным перепаду давления на клапане и расходу воды, находится между кривыми рабочих характеристик двух клапанов, выберите клапан с большим диаметром.

Когда клапан полностью закрыт, давление должно быть равным давлению насыщения хладагента при температуре воздуха на участке, где установлен конденсатор.

Клапан начинает открываться при давлении, примерно на 0,2 бар большем по сравнению с тем, которое существует при полностью закрытом клапане.

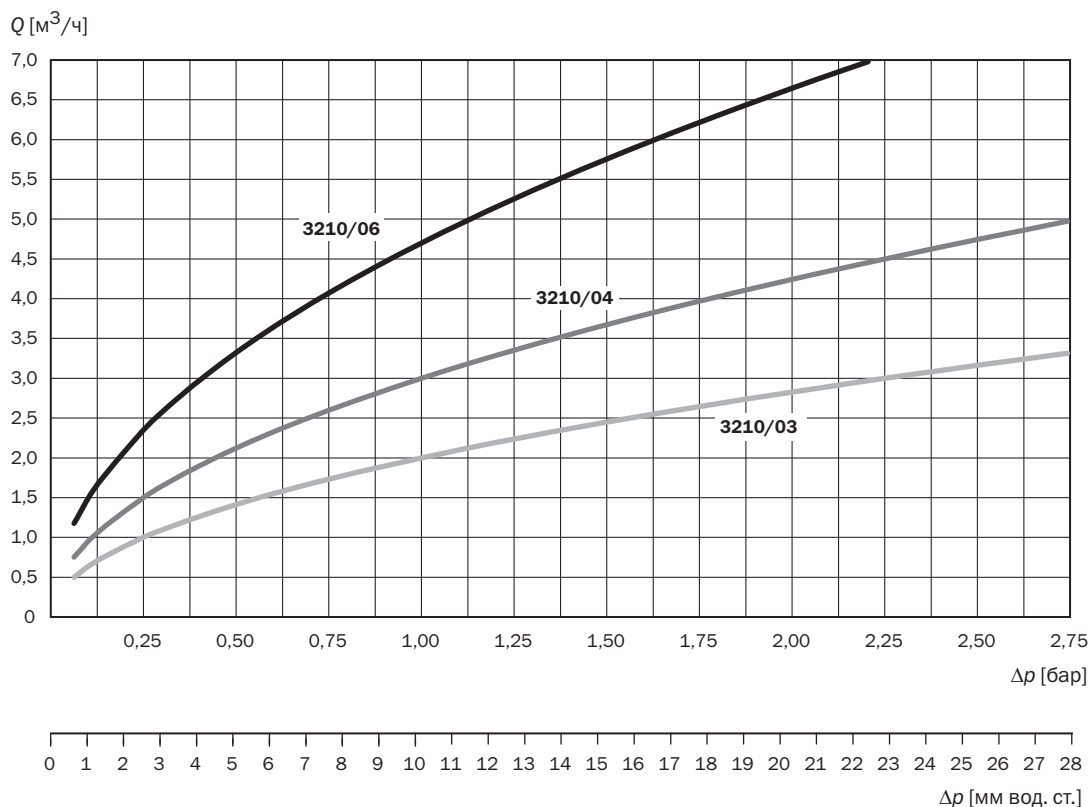


Рис. 2. Рабочие характеристики клапанов при их полном открытии

**ТАБЛИЦА 2. Термический коэффициент для герметичных холодильных компрессоров (соотношение производительностей конденсатора и испарителя)**

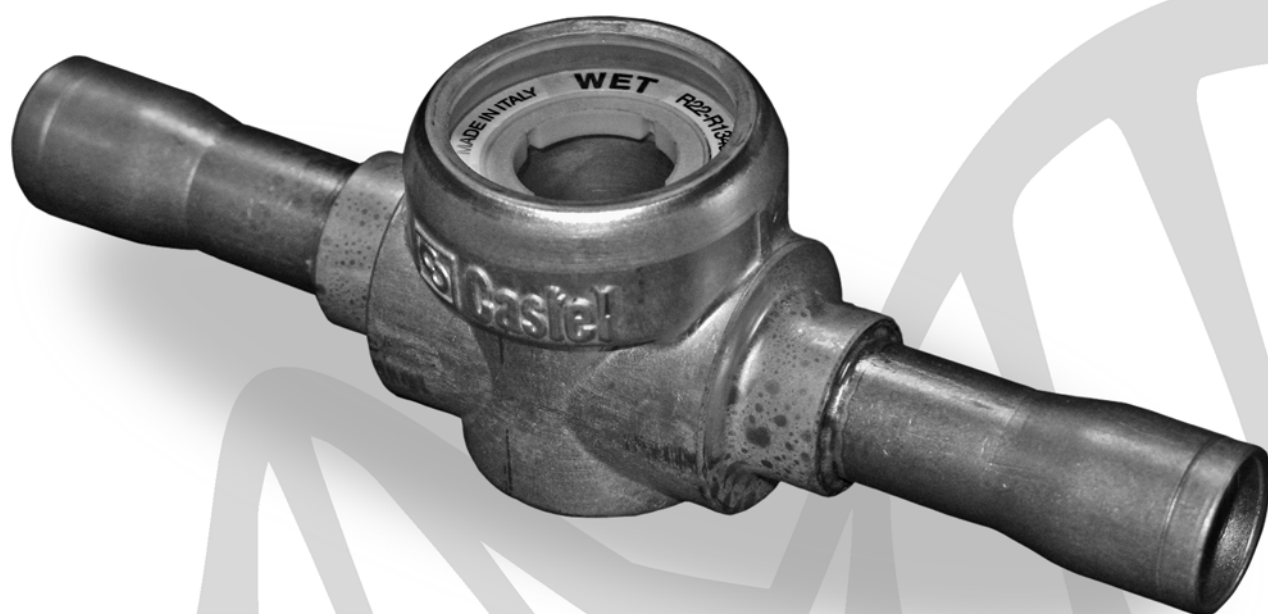
| Температура конденсации [°C] | Температура испарения [°C] |       |       |       |       |       |       |       |       |       |
|------------------------------|----------------------------|-------|-------|-------|-------|-------|-------|-------|-------|-------|
|                              | -35                        | -30   | -25   | -20   | -15   | -10   | -5    | 0     | +5    | +10   |
| +30                          | 1,524                      | 1,473 | 1,421 | 1,371 | 1,325 | 1,281 | 1,238 | 1,200 | 1,163 | 1,133 |
| +35                          | 1,553                      | 1,503 | 1,453 | 1,403 | 1,355 | 1,310 | 1,268 | 1,228 | 1,188 | 1,155 |
| +40                          | 1,578                      | 1,531 | 1,484 | 1,435 | 1,387 | 1,340 | 1,295 | 1,254 | 1,210 | 1,175 |
| +45                          | —                          | —     | 1,521 | 1,475 | 1,425 | 1,377 | 1,330 | 1,285 | 1,240 | 1,200 |
| +50                          | —                          | —     | —     | —     | 1,468 | 1,420 | 1,369 | 1,320 | 1,270 | 1,227 |
| +55                          | —                          | —     | —     | —     | 1,520 | 1,465 | 1,412 | 1,363 | 1,304 | 1,255 |
| +60                          | —                          | —     | —     | —     | —     | 1,526 | 1,457 | 1,398 | 1,338 | 1,285 |

**ТАБЛИЦА 3. Термический коэффициент для открытых компрессоров (прямой или ременный привод)**

| Температура конденсации [°C] | Температура испарения [°C] |       |       |       |       |       |       |       |       |       |
|------------------------------|----------------------------|-------|-------|-------|-------|-------|-------|-------|-------|-------|
|                              | -35                        | -30   | -25   | -20   | -15   | -10   | -5    | 0     | +5    | +10   |
| +30                          | 1,460                      | 1,417 | 1,371 | 1,330 | 1,291 | 1,243 | 1,213 | 1,178 | 1,143 | 1,114 |
| +35                          | 1,495                      | 1,450 | 1,405 | 1,367 | 1,320 | 1,279 | 1,240 | 1,202 | 1,168 | 1,133 |
| +40                          | 1,537                      | 1,530 | 1,441 | 1,396 | 1,350 | 1,306 | 1,265 | 1,224 | 1,185 | 1,152 |
| +45                          | —                          | —     | 1,485 | 1,437 | 1,390 | 1,342 | 1,295 | 1,252 | 1,211 | 1,175 |
| +50                          | —                          | —     | —     | 1,482 | 1,431 | 1,381 | 1,334 | 1,288 | 1,241 | 1,120 |
| +55                          | —                          | —     | —     | —     | —     | 1,426 | 1,369 | 1,320 | 1,274 | 1,228 |
| +60                          | —                          | —     | —     | —     | —     | 1,474 | 1,410 | 1,355 | 1,330 | 1,255 |



# Смотровые стекла



 **Castel®**

## СМОТРОВЫЕ СТЕКЛА



### ПРИМЕНЕНИЕ

Смотровые стекла разработаны для холодильных систем, а также систем кондиционирования воздуха, работающих на общепринятых хлорфторсодержащих хладагентах.

Смотровые стекла обеспечивают быструю и безопасную проверку состояния хладагента в трубопроводах холодильной системы, в результате которой обнаруживается наличие влаги в системе. С помощью смотровых стекол также можно отследить процесс возврата масла в картер компрессора.

### ЭКСПЛУАТАЦИЯ

Индикатор влажности представляет собой чувствительный элемент в виде кольца, который изменяет свой цвет от зеленого до желтого в зависимости от количества влаги в системе. Данные о содержании влаги, представленные в табл. 1, соответствующие зеленому цвету чувствительного элемента, считаются допустимыми для нормальной работы системы.

Изменение цвета чувствительного элемента от зеленого до желтого означает, что рабочие условия изменились в худшую сторону. Если чувствительный элемент стал желтым, значит, необходимо заменить фильтр-осушитель.

Если заправка хладагента и рабочий режим установки в пределах нормы, то через «глазок» стекла можно видеть жидкую фазу хладагента. Присутствие пузырьков в жидкости свидетельствует о том, что хладагент закипает в жидкостной линии. Это сигнал того, что система может работать некорректно.

**ТАБЛИЦА 1. Количество влаги, содержащейся в хладагенте (промилле)**

| Цвет чувствительного элемента | Хладагент |       |       |       |       |      |
|-------------------------------|-----------|-------|-------|-------|-------|------|
|                               | R22       | R134a | R404A | R407C | R410A | R507 |
| Зеленый                       | < 60      | < 75  | < 30  | < 30  | < 30  | < 30 |
| Зеленый «Шартрез»             | 60        | 75    | 30    | 30    | 30    | 30   |
| Желтый                        | > 60      | > 75  | > 30  | > 30  | > 30  | > 30 |

### КОНСТРУКЦИЯ

Смотровые стекла Castel типов 38 и 39 являются полностью герметичными и исключают утечки хладагента. Стекло завальцовывается в корпус на специальной прокладке, которая обеспечивает герметичность.

Материалы:

- корпус — латунь EN 12420 — CW 617N;
- соединения под пайку — медь EN 12735-1 — Cu-DHP;
- линза — стекло;
- прокладки — политетрафторэтилен.

Смотровые стекла Castel серий 3770, 3771, 3780 и 3781 производятся со стеклянными «линзами», запаянными в стальное металлическое кольцо, с соответствующей защитой поверхности.

**ТАБЛИЦА 2. Общие характеристики смотровых стекол без индикаторов влажности**

| Номер по каталогу | Соединения                               |                          |               |      | $t_s$ [°C] |      | $p_s$ [бар] |
|-------------------|--|--------------------------|---------------|------|------------|------|-------------|
|                   | Тип                                      | под вальцовку SAE [дюйм] | под пайку ODS |      | мин        | макс |             |
|                   |  |                          | [дюйм]        | [мм] |            |      |             |
| 3810/22           | Внешняя резьба —<br>внешняя<br>резьба    | 1/4                      | —             | —    | -30        | +110 | 45          |
| 3810/33           |  | 3/8                      | —             | —    |            |      |             |
| 3810/44           |  | 1/2                      | —             | —    |            |      |             |
| 3810/55           |  | 5/8                      | —             | —    |            |      |             |
| 3810/66           |  | 3/4                      | —             | —    |            |      |             |
| 3840/2            | Паяное                                   | —                        | 1/4           | —    |            |      |             |
| 3840/3            |  | —                        | 3/8           | —    |            |      |             |
| 3840/M10          |  | —                        | —             | 10   |            |      |             |
| 3840/M12          |  | —                        | —             | 12   |            |      |             |
| 3840/4            |  | —                        | 1/2           | —    |            |      |             |
| 3840/5            |  | —                        | 5/8           | 16   |            |      |             |
| 3840/M18          |  | —                        | —             | 18   |            |      |             |
| 3840/6            |  | —                        | 3/4           | —    |            |      |             |
| 3840/7            |  | —                        | 7/8           | 22   |            |      |             |
| 3840/9            |  | —                        | 1 1/8         | —    |            |      |             |
| 3850/22           | Внешняя резьба —<br>внутренняя<br>резьба | 1/4                      | —             | —    |            |      |             |
| 3850/33           |  | 3/8                      | —             | —    |            |      |             |
| 3850/44           |  | 1/2                      | —             | —    |            |      |             |
| 3850/55           |  | 5/8                      | —             | —    |            |      |             |
| 3850/66           |  | 3/4                      | —             | —    |            |      |             |

## УСТАНОВКА

При первом запуске системы после монтажа смотрового стекла цвет чувствительного элемента может быть желтым из-за воздействия влаги воздуха и влаги в трубопроводе. Когда с помощью фильтра-осушителя влагосодержание уменьшится до допустимых уровней, цвет индикатора станет зеленым. Однако если индикатор остался желтым, то необходимо предпринять меры по удалению воды из системы. Чтобы выйти на рабочий режим, системе необходимо около 12 ч работы.

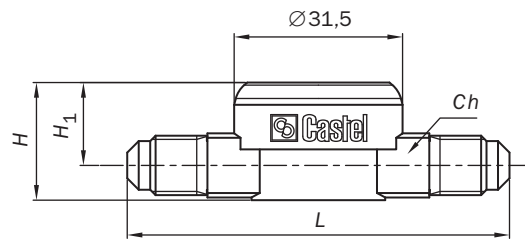
Точное определение влажности в системе возможно только при гарантированном потоке хладагента через смотровое стекло. Пайка смотровых стекол должна осуществляться приемом с низкой температурой плавления. Следует избегать прямого контакта корпуса либо стекла индикатора с пламенем паяльной лампы, чтобы избежать повреждения смотрового стекла. При монтаже стекол серий 3780 и 3781 перед началом пайки необходимо демонтировать стальное кольцо с линзой.



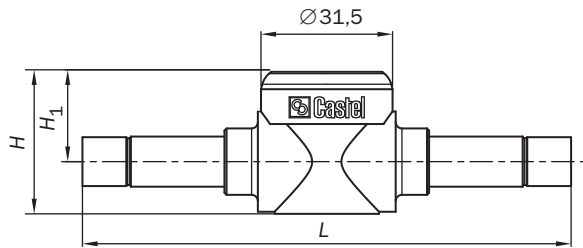
**ТАБЛИЦА 3. Общие характеристики смотровых стекол с индикатором влажности**

| Номер по каталогу | Соединения                            |                          |               |      |               |       | Диаметр для установки стекол |      | Диаметр отверстия в сосуде [мм] | t <sub>s</sub> [°C] |      | ρ <sub>s</sub> [бар] |
|-------------------|---------------------------------------|--------------------------|---------------|------|---------------|-------|------------------------------|------|---------------------------------|---------------------|------|----------------------|
|                   | Тип                                   | под вальцовку SAE [дюйм] | под пайку ODS |      | под пайку ODM |       | [дюйм]                       | [мм] |                                 | мин                 | макс |                      |
|                   |                                       |                          | [дюйм]        | [мм] | [дюйм]        | [мм]  |                              |      |                                 |                     |      |                      |
| 3910/22           | Внешняя резьба —<br>внешняя резьба    | 1/4                      | —             | —    | —             | —     | —                            | —    | —                               | -30                 | +110 | 45                   |
| 3910/33           |                                       | 3/8                      | —             | —    | —             | —     |                              |      |                                 |                     |      |                      |
| 3910/44           |                                       | 1/2                      | —             | —    | —             | —     |                              |      |                                 |                     |      |                      |
| 3910/55           |                                       | 5/8                      | —             | —    | —             | —     |                              |      |                                 |                     |      |                      |
| 3910/66           |                                       | 3/4                      | —             | —    | —             | —     |                              |      |                                 |                     |      |                      |
| 3940/2            | Паянное                               | —                        | 1/4           | —    | —             | —     |                              |      |                                 |                     |      |                      |
| 3940/3            |                                       | —                        | 3/8           | —    | —             | —     |                              |      |                                 |                     |      |                      |
| 3940/M10          |                                       | —                        | —             | 10   | —             | —     |                              |      |                                 |                     |      |                      |
| 3940/M12          |                                       | —                        | —             | 12   | —             | —     |                              |      |                                 |                     |      |                      |
| 3940/4            |                                       | —                        | 1/2           | —    | —             | —     |                              |      |                                 |                     |      |                      |
| 3940/5            |                                       | —                        | 5/8           | 16   | —             | —     |                              |      |                                 |                     |      |                      |
| 3940/M18          |                                       | —                        | —             | 18   | —             | —     |                              |      |                                 |                     |      |                      |
| 3940/6            |                                       | —                        | 3/4           | —    | —             | —     |                              |      |                                 |                     |      |                      |
| 3940/7            |                                       | —                        | 7/8           | 22   | —             | —     |                              |      |                                 |                     |      |                      |
| 3940/9            | —                                     | 1 1/8                    | —             | —    | —             |       |                              |      |                                 |                     |      |                      |
| 3950/22           | Внешняя резьба —<br>внутренняя резьба | 1/4                      | —             | —    | —             | —     |                              |      |                                 |                     |      |                      |
| 3950/33           |                                       | 3/8                      | —             | —    | —             | —     |                              |      |                                 |                     |      |                      |
| 3950/44           |                                       | 1/2                      | —             | —    | —             | —     |                              |      |                                 |                     |      |                      |
| 3950/55           |                                       | 5/8                      | —             | —    | —             | —     |                              |      |                                 |                     |      |                      |
| 3950/66           |                                       | 3/4                      | —             | —    | —             | —     |                              |      |                                 |                     |      |                      |
| 3770/M28          | Паяное                                | —                        | —             | —    | —             | 28    |                              |      |                                 |                     |      |                      |
| 3770/11           |                                       | —                        | —             | —    | 1 3/8         | 35    |                              |      |                                 |                     |      |                      |
| 3770/13           |                                       | —                        | —             | —    | 1 5/8         | —     |                              |      |                                 |                     |      |                      |
| 3770/M42          |                                       | —                        | —             | —    | —             | 42    |                              |      |                                 |                     |      |                      |
| 3771/11           |                                       | —                        | 1 3/8         | 35   | —             | —     |                              |      |                                 |                     |      |                      |
| 3771/M42          |                                       | —                        | —             | 42   | —             | —     |                              |      |                                 |                     |      |                      |
| 3771/17           |                                       | —                        | 2 1/8         | —    | —             | —     |                              |      |                                 |                     |      |                      |
| 3780/5            | Врезка в трубу                        | —                        | —             | —    | —             | 5/8   | 16                           |      |                                 |                     |      |                      |
| 3780/M18          |                                       | —                        | —             | —    | —             | —     | 18                           |      |                                 |                     |      |                      |
| 3780/7            |                                       | —                        | —             | —    | —             | 7/8   | 22                           |      |                                 |                     |      |                      |
| 3780/9            |                                       | —                        | —             | —    | —             | 1 1/8 | 28                           |      |                                 |                     |      |                      |
| 3780/11           |                                       | —                        | —             | —    | —             | 1 3/8 | 35                           |      |                                 |                     |      |                      |
| 3781/M28          | Врезка в корпус сосуда                | —                        | —             | —    | —             | —     | —                            | 28   |                                 |                     |      | 35                   |

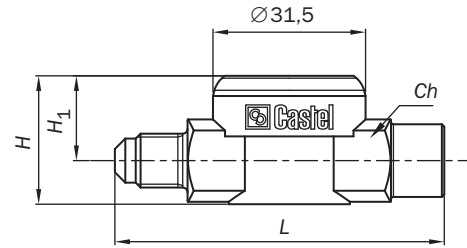
**Смотровые стекла с индикатором влажности и без него**



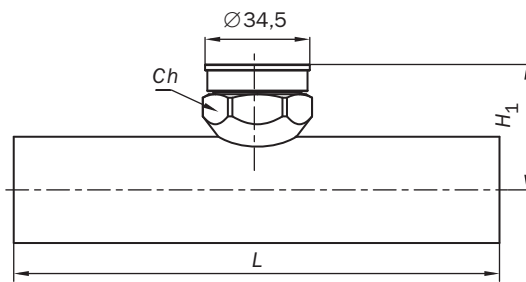
3810  
3910



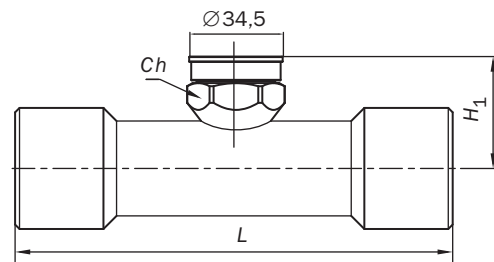
3840  
3940



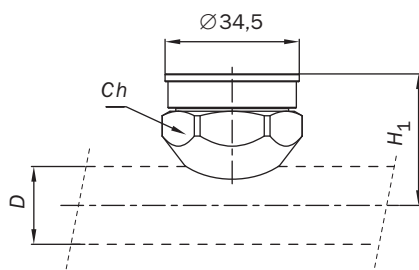
3850  
3950



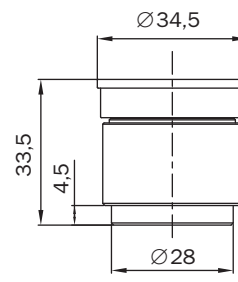
3770



3771



3780



3781

**ТАБЛИЦА 4. Размеры и масса смотровых стекол**

| Номер по каталогу               |                                | Размеры [мм] |       |       |      | Масса [г] |
|---------------------------------|--------------------------------|--------------|-------|-------|------|-----------|
| Стекло без индикатора влажности | Стекло с индикатором влажности | $H$          | $H_1$ | $L$   | $Ch$ |           |
| 3810/22                         | 3910/22                        | 22,0         | 16,5  | 71,5  | 12   | 115       |
| 3810/33                         | 3910/33                        | 26,5         | 17,5  | 77,5  | 17   | 150       |
| 3810/44                         | 3910/44                        | 30,0         | 18,5  | 81,5  | 22   | 210       |
| 3810/55                         | 3910/55                        | 34,0         | 21,5  | 89,5  | 24   | 195       |
| 3810/66                         | 3910/66                        | 37,5         | 23,5  | 90,0  | 28   | 315       |
| 3840/2                          | 3940/2                         | 22,0         | 15,5  | 133,0 | —    | 120       |
| 3840/3                          | 3940/3                         | 34,0         | 21,5  | 117,0 |      | 190       |
| 3840/M10                        | 3940/M10                       |              |       |       |      | 225       |
| 3840/M12                        | 3940/M12                       |              |       |       |      | 195       |
| 3840/4                          | 3940/4                         |              |       | 131,0 |      | 215       |
| 3840/5                          | 3940/5                         |              |       |       |      | 310       |
| 3840/M18                        | 3940/M18                       | 34,0         | 21,5  | 151,0 |      | 540       |
| 3840/6                          | 3940/6                         | 37,5         | 23,5  | 186,0 |      | 140       |
| 3840/7                          | 3940/7                         | 43,5         | 26,0  | 151,0 |      | 190       |
| 3840/9                          | 3940/9                         | 30,0         | 18,5  | 74,0  |      | 240       |
| 3850/22                         | 3950/22                        | 26,5         | 17,5  | 68,0  | 28   | 300       |
| 3850/33                         | 3950/33                        | 30,0         | 18,5  | 74,0  | 22   | 190       |
| 3850/44                         | 3950/44                        | 34,0         | 21,5  | 77,0  | 24   | 240       |
| 3850/55                         | 3950/55                        | 37,5         | 23,5  | 82,0  | 28   | 300       |
| 3850/66                         | 3950/66                        | 43,5         | 26,0  | 92,0  | 35   | 525       |
| —                               | 3770/M28                       | —            | 38,0  | 150,0 | —    | 250       |
|                                 | 3770/11                        |              | 41,5  | 160,0 |      | 300       |
|                                 | 3770/13                        |              | 45,0  | 170,0 |      | 480       |
|                                 | 3770/M42                       |              | 41,5  | 160,0 |      | 300       |
|                                 | 3771/11                        |              | 45,0  | 170,0 |      | 480       |
|                                 | 3771/M42                       |              | 30,0  | —     |      | 90        |
|                                 | 3771/17                        |              | 31,0  |       |      |           |
|                                 | 3780/5                         |              | 33,0  |       |      |           |
|                                 | 3780/M18                       |              | 36,0  |       |      |           |
|                                 | 3780/7                         |              | 39,5  |       |      |           |
|                                 | 3780/9                         |              |       |       |      |           |
|                                 | 3780/11                        |              |       |       |      |           |

# Фильтры



**Castel**  
FILTER DRYERS  
with SIDA  
MWP = 400 PSIG  
T. RANGE = -40/+178°F  
MOLECULAR SIEVE  
SOLID CORE  
FILTER DRIER  
R22 - R134a - R404A  
R407C - R410A - R507  
PS = 45 bar  
TS = -40/+80 °C  
**164**  
0607 G 4316/4  
MADE IN ITALY - www.castel.it

**Castel**  
Filter shell with replaceable  
solid cores or filter-block  
for liquid and suction lines  
Media: R22 - R134a  
R404A - R407C - R507  
Type **4421/21C**  
PS 32 bar  
TS -40 / + 80 °C  
V **4.60** L  
Lot N. **0307**  
CE //   
PESSANO - MI MADE IN ITALY



## ОСУШКА ХЛАДАГЕНТА

Вода и содержащиеся в ней примеси являются причиной некорректной работы системы и возможных выходов из строя ее элементов. Вода проникает в систему по следующим причинам:

- плохое вакуумирование системы на стадии пуска;
- масло для дозаправки содержит влагу;
- хладагент содержит влагу;
- негерметичность системы, особенно вероятно в случае низкотемпературных систем.

Также высокая температура в элементах системы способствует образованию кислоты.

Масляные органические кислоты вступают в реакцию с металлом, в результате чего образуется осадок, который представляет собой сгусток, содержащий нерастворимые соли металла и большие молекулы полимеризованного масла.

Сгусток оказывает негативное влияние на смазывание движущихся частей компрессора и может засорять элементы системы, вызывая серьезные повреждения.

Кислоты, вырабатываемые в результате гидролиза фторсодержащих хладагентов (в компрессорах железа и алюминий действуют как катализаторы), вызывают коррозию металла. Кислоты «проедают» металлические поверхности с образованием кристаллических солей, которые оседают на теплопередающей поверхности и влияют на общий коэффициент теплообмена в конденсаторе и испарителе.

В герметичных и полугерметичных компрессорах эти соли повреждают обмотки электродвигателей, так как обмотки охлаждаются хладагентом посредством прямого контакта. При низких температурах хладагента вода, находящаяся в системе, превращается в лед и блокирует расширительные клапаны и капиллярные трубки либо частично, либо полностью.

Чтобы избежать подобных проблем применяются фильтры-осушители. Фактически сегодня на рынке представлено два их типа: осушители с молекулярным ситом и твердотельные осушители.

Осушающей вставкой фильтра-осушителя служит молекулярное сито с наполнителем, состоящим из неагломерированных продуктов. Наполнитель находится между двумя тонкими стальными фильтрующими дисками, соединяющимися пружиной.

Твердый сердечник фильтров-осушителей состоит из комбинации осушающих и антикислотных веществ. Такой тип сердечника объединяет в себе функции поглощения воды и нейтрализации кислот хладагента. Также твердый сердечник может выполнять функции фильтра механической очистки.

Компания Castel производит вставки для фильтров с учетом того, чтобы в течение всего срока службы не происходили механический износ и разрушение вставки. Практически исключена возможность того, что части вставки попадут в элементы холодильной системы и нарушат их работу. Настоятельно рекомендуется устанавливать смотровое стекло после фильтра, чтобы отслеживать текущее содержание влаги в хладагенте и иметь представление о функционировании фильтра.

Осушающая способность фильтров Castel зависит от заправки хладагента и условий работы установки. Фактически для разных хладагентов и разных условий работы осушающая способность фильтра будет различной.

Важно помнить, что в случае высокого содержания масла в контуре (более 5 % объема заправки) данные, представленные в таблицах, изменятся в меньшую сторону.

# АНТИКИСЛОТНЫЕ ФИЛЬТРЫ-ОСУШИТЕЛИ ТИПА 42 С ТВЕРДЫМИ СЕРДЕЧНИКАМИ ИЗ МОЛЕКУЛЯРНОГО СИТА И АКТИВИРОВАННОГО АЛЮМИНИЯ. ФИЛЬТРЫ-ОСУШИТЕЛИ ТИПА 43 С ТВЕРДЫМИ СЕРДЕЧНИКАМИ ИЗ МОЛЕКУЛЯРНОГО СИТА



## ПРИМЕНЕНИЕ

Фильтры типов 42 и 43 разработаны для использования в холодильных установках, работающих на всех общепринятых хлорфторсодержащих хладагентах, смешанных с полиэфирными маслами.

## КОНСТРУКЦИЯ

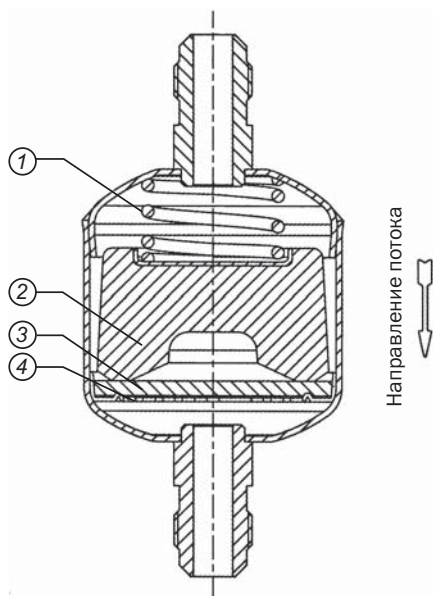
Корпус фильтра и резьбовые соединения под вальцовку изготавливаются из стали. Также для заказа доступны фильтры с омедненными патрубками под пайку, позволяющими паять медную трубу либо внутри соединений (ODS), либо снаружи с помощью медной гильзы (ODM). По специальному заказу клиентов компания Castel также может предоставить фильтры типов 42 и 43 с медными паяными соединениями и резьбовыми соединениями стандарта SAE J 1453.

Вставки в фильтрах типа 42 представляют собой комбинацию молекулярного сита (80 %) и активированного алюминия (20 %). Такие вставки одновременно выполняют функции осушки системы и вывода из нее кислот.

Вставки в фильтрах типа 43 представляют собой молекулярное сито (100 %). Молекулярное сито предназначено для удаления воды из холодильной системы.

Сердечник фильтра спроектирован таким образом, чтобы обеспечить максимальную поверхность контакта с хладагентом. Кроме того, внутренняя конструкция сердечника выполнена таким образом, чтобы поток хладагента распределялся внутри фильтра равномерно, что обеспечивает максимальную эффективность работы фильтра.

По химической активности блок инертен, не растворяется, не вступает в реакции с хладагентами и способен фильтровать субпродукты масла, попавшие в контур. Грязь скапливается в зазоре между корпусом фильтра и сердечником; это предотвращает засор фильтра.



Твердотельный осушитель:

- 1 — пружина;
- 2 — сердечник;
- 3 — войлок;
- 4 — сито из нержавеющей стали

## ПРИМЕР ВЫБОРА

Данные о системе:

хладагент: R407C;

температура конденсации: +50 °C;

масса хладагента: 34 кг.

Осушающая способность фильтра-осушителя определяется следующим образом:

$$(1050 - 50) \cdot 34 / 1000 = 34 \text{ г H}_2\text{O},$$

где 1050 ppm — влагосодержание хладагента, поступающего в фильтр (согласно стандарту DIN 8949:2000); 50 ppm — влагосодержание хладагента, вытекающего из фильтра (согласно стандарту DIN 8949:2000).

Сравнивая необходимую осушающую способность со значениями, представленными в табл. 3, следует выбрать осушитель серии 4341 со способностью поглощать 40,5 г воды при 50 °C. Если осушающая способность продуктов выражается в каплях воды, то следует запомнить, что

$$1 \text{ г H}_2\text{O} = 20 \text{ капель воды.}$$

В этом случае, если выбран осушитель с молекулярным ситом, получаем следующие результаты:  $34 \cdot 20 = 680$  капель воды.

Если влажность превышает значения, определенные в стандарте DIN 8949:2000, то необходимо выбирать осушитель с более высокой осушающей способностью.

| ТАБЛИЦА 1а. Общие характеристики фильтров-осушителей* |                           |  |                                      |                                     |                     |      |                      |
|---|---------------------------|--|--------------------------------------|-------------------------------------|---------------------|------|----------------------|
| Номер по каталогу                                     | Международное обозначение | Площадь фильтрующей поверхности блока [см <sup>2</sup> ] | Номинальный объем [см <sup>3</sup> ] | Соединение под вальцовку SAE [дюйм] | t <sub>s</sub> [°C] |      | p <sub>s</sub> [бар] |
|   |                           |  |                                      |                                     | мин                 | макс |                      |
| 4303/2  | 032                       | 47   | 50                                   | 1/4                                 | -40                 | +80  | 45                   |
| 4303/2F**   | —                         |  |                                      | 1/4                                 |                     |      |                      |
| 4303/3  | 033                       |  |                                      | 3/8                                 |                     |      |                      |
| 4305/2  | 052                       | 70   | 80                                   | 1/4                                 |                     |      |                      |
| 4305/2F**   | —                         |  |                                      | 1/4                                 |                     |      |                      |
| 4305/3  | 053                       |  |                                      | 3/8                                 |                     |      |                      |
| 4308/2  | 082                       | 103  | 130                                  | 1/4                                 |                     |      |                      |
| 4308/2F**   | —                         |  |                                      | 1/4                                 |                     |      |                      |
| 4308/3  | 083                       |  |                                      | 3/8                                 |                     |      |                      |
| 4308/3F**   | —                         |  |                                      | 3/8                                 |                     |      |                      |
| 4308/4  | 084                       |  |                                      | 1/2                                 |                     |      |                      |
| 4316/2  | 162                       | 155  | 250                                  | 1/4                                 |                     |      |                      |
| 4316/3  | 163                       |  |                                      | 3/8                                 |                     |      |                      |
| 4316/3F**   | —                         |  |                                      | 3/8                                 |                     |      |                      |
| 4316/4  | 164                       |  |                                      | 1/2                                 |                     |      |                      |
| 4316/5  | 165                       |  |                                      | 5/8                                 |                     |      |                      |
| 4330/3  | 303                       | 310  | 500                                  | 3/8                                 |                     |      |                      |
| 4330/4  | 304                       |  |                                      | 1/2                                 |                     |      |                      |
| 4330/5  | 305                       |  |                                      | 5/8                                 |                     |      |                      |
| 4332/4  | 304                       |  |                                      | 1/2                                 |                     |      |                      |
| 4332/5  | 305                       | 255  | 500                                  | 5/8                                 |                     |      |                      |
| 4341/5  | 415                       |  |                                      | 5/8                                 |                     |      |                      |
| 4341/6  | 416                       | 330  | 670                                  | 3/4                                 |                     |      |                      |

\* Молекулярное сито (100 %).

\*\* Одно соединение с внутренней резьбой, другое — с наружной.



**ТАБЛИЦА 16. Общие характеристики фильтров-осушителей с высокой осушающей способностью\***

| Номер по каталогу | Международное обозначение | Площадь фильтрующей поверхности блока [см <sup>2</sup> ] | Номинальный объем [см <sup>3</sup> ] | Диаметр соединений под пайку |      |        |      | t <sub>s</sub> [°C] |      | ρ <sub>s</sub> [бар] |   |
|-------------------|---------------------------|--|--------------------------------------|------------------------------|------|--------|------|---------------------|------|----------------------|---|
|                   |                           |  |                                      | ODS                          |      | ODM    |      | мин                 | макс |                      |   |
|                   |                           |  |                                      | [дюйм]                       | [мм] | [дюйм] | [мм] |                     |      |                      |   |
| 4303/2S           | 032S                      | 47   | 50                                   | 1/4                          | —    | 3/8    | —    | -40                 | +80  | 45                   |   |
| 4305/2S           | 052S                      | 70   | 80                                   | 1/4                          | —    | 3/8    | —    |                     |      |                      |   |
| 4305/3S           | 053S                      |  |                                      | 3/8                          | —    | 1/2    | —    |                     |      |                      |   |
| 4305/M10S         | —                         |  |                                      | —                            | 10   | —      | 12   |                     |      |                      | — |
| 4308/2S           | 082S                      | 103  | 130                                  | 1/4                          | —    | 3/8    | —    |                     |      |                      |   |
| 4308/3S           | 083S                      |  |                                      | 3/8                          | —    | 1/2    | —    |                     |      |                      |   |
| 4308/M10S         | —                         |  |                                      | —                            | 10   | —      | 12   |                     |      |                      | — |
| 4308/M12S         | —                         |  |                                      | —                            | 12   | —      | 14   |                     |      |                      | — |
| 4308/4S           | 084S                      | 155  | 250                                  | 1/2                          | —    | 5/8    | 16   |                     |      |                      |   |
| 4316/3S           | 163S                      |  |                                      | 3/8                          | —    | 1/2    | —    |                     |      |                      |   |
| 4316/M10S         | —                         |  |                                      | —                            | 10   | —      | 12   |                     |      |                      | — |
| 4316/M12S         | —                         |  |                                      | —                            | 12   | —      | 14   |                     |      |                      | — |
| 4316/4S           | 164S                      |  |                                      | 1/2                          | —    | 5/8    | 16   |                     |      |                      |   |
| 4316/5S           | 165S                      | 5/8  | 16                                   | 3/4                          | —    |        |      |                     |      |                      |   |
| 4330/3S           | 303S                      | 310  | 500                                  | 3/8                          | —    | 1/2    | —    |                     |      |                      |   |
| 4330/4S           | 304S                      |  |                                      | 1/2                          | —    | 5/8    | 16   |                     |      |                      |   |
| 4330/5S           | 305S                      |  |                                      | 5/8                          | 16   | 3/4    | —    |                     |      |                      |   |
| 4332/4S           | 304S                      | 255  | 500                                  | 1/2                          | —    | 5/8    | 16   |                     |      |                      |   |
| 4332/5S           | 305S                      |  |                                      | 5/8                          | 16   | 3/4    | —    |                     |      |                      |   |
| 4341/5S           | 415S                      | 330  | 670                                  | 5/8                          | 16   | 3/4    | —    |                     |      |                      |   |
| 4341/6S           | 416S                      |  |                                      | 3/4                          | —    | 7/8    | —    |                     |      |                      |   |
| 4341/7S           | 417S                      |  |                                      | 7/8                          | —    | 1 1/8  | —    |                     |      |                      |   |
| 4375/4S           | 754S                      | 660  | 1340                                 | 1/2                          | —    | 5/8    | 16   |                     |      |                      |   |
| 4375/5S           | 755S                      |  |                                      | 5/8                          | 16   | 3/4    | —    |                     |      |                      |   |
| 4375/6S           | 756S                      |  |                                      | 3/4                          | —    | 7/8    | —    |                     |      |                      |   |
| 4375/7S           | 757S                      |  |                                      | 7/8                          | —    | 1 1/8  | —    |                     |      |                      |   |
| 4375/9S           | 759S                      |  |                                      | 1 1/8                        | —    | 1 3/8  | 35   |                     |      |                      |   |

\* Молекулярное сито (100 %).

| ТАБЛИЦА 2а. Общие характеристики фильтров-осушителей с антикислотной вставкой* |                           |  |                                      |                                     |                     |      |                      |
|--|---------------------------|--|--------------------------------------|-------------------------------------|---------------------|------|----------------------|
| Номер по каталогу  | Международное обозначение | Площадь фильтрующей поверхности блока [см <sup>2</sup> ] | Номинальный объем [см <sup>3</sup> ] | Соединение под вальцовку SAE [дюйм] | t <sub>s</sub> [°C] |      | ρ <sub>s</sub> [бар] |
|  |                           |  |                                      |                                     | мин                 | макс |                      |
| 4203/2   | 032                       | 47   | 50                                   | 1/4                                 | -40                 | +80  | 45                   |
| 4203/3   | 033                       |  |                                      | 3/8                                 |                     |      |                      |
| 4205/2   | 052                       | 70   | 80                                   | 1/4                                 |                     |      |                      |
| 4205/3   | 053                       |  |                                      | 3/8                                 |                     |      |                      |
| 4208/2   | 082                       | 103  | 130                                  | 1/4                                 |                     |      |                      |
| 4208/3   | 083                       |  |                                      | 3/8                                 |                     |      |                      |
| 4208/4   | 084                       |  |                                      | 1/2                                 |                     |      |                      |
| 4216/2   | 162                       | 155  | 250                                  | 1/4                                 |                     |      |                      |
| 4216/3   | 163                       |  |                                      | 3/8                                 |                     |      |                      |
| 4216/4   | 164                       |  |                                      | 1/2                                 |                     |      |                      |
| 4216/5   | 165                       |  |                                      | 5/8                                 |                     |      |                      |
| 4230/3   | 303                       | 310  | 500                                  | 3/8                                 |                     |      |                      |
| 4230/4   | 304                       |  |                                      | 1/2                                 |                     |      |                      |
| 4230/5   | 305                       |  |                                      | 5/8                                 |                     |      |                      |
| 4232/4   | 304                       | 255  | 500                                  | 1/2                                 |                     |      |                      |
| 4232/5   | 305                       |  |                                      | 5/8                                 |                     |      |                      |
| 4241/5   | 415                       | 330  | 670                                  | 5/8                                 |                     |      |                      |
| 4241/6   | 416                       |  |                                      | 3/4                                 |                     |      |                      |

\* Молекулярное сито (80 %) + активированный алюминий (20 %).

**ТАБЛИЦА 26. Общие характеристики фильтров-осушителей с антикислотной вставкой\* (соединения под пайку)**

| Номер по каталогу | Международное обозначение | Площадь фильтрующей поверхности блока [см <sup>2</sup> ] | Номинальный объем [см <sup>3</sup> ] | Диаметр соединений под пайку |      |        |      | t <sub>с</sub> [°C] |      | ρ <sub>с</sub> [бар] |
|-------------------|---------------------------|--|--------------------------------------|------------------------------|------|--------|------|---------------------|------|----------------------|
|                   |                           |  |                                      | ODS                          |      | ODM    |      | мин                 | макс |                      |
|                   |                           |  |                                      | [дюйм]                       | [мм] | [дюйм] | [мм] |                     |      |                      |
| 4203/2S           | 032S                      | 47   | 50                                   | 1/4                          | —    | 3/8    | —    | -40                 | +80  | 45                   |
| 4205/2S           | 052S                      | 70   | 80                                   | 1/4                          | —    | 3/8    | —    |                     |      |                      |
| 4205/3S           | 053S                      |  |                                      | 3/8                          | —    | 1/2    | —    |                     |      |                      |
| 4205/M10S         | —                         |  |                                      | —                            | 10   | —      | 12   |                     |      |                      |
| 4208/2S           | 082S                      | 103  | 130                                  | 1/4                          | —    | 3/8    | —    |                     |      |                      |
| 4208/3S           | 083S                      |  |                                      | 3/8                          | —    | 1/2    | —    |                     |      |                      |
| 4208/M10S         | —                         |  |                                      | —                            | 10   | —      | 12   |                     |      |                      |
| 4208/M12S         | —                         |  |                                      | —                            | 12   | —      | 14   |                     |      |                      |
| 4208/4S           | 084S                      | 155  | 250                                  | 1/2                          | —    | 5/8    | 16   |                     |      |                      |
| 4216/3S           | 163S                      |  |                                      | 3/8                          | —    | 1/2    | —    |                     |      |                      |
| 4216/M10S         | —                         |  |                                      | —                            | 10   | —      | 12   |                     |      |                      |
| 4216/M12S         | —                         |  |                                      | —                            | 12   | —      | 14   |                     |      |                      |
| 4216/4S           | 164S                      |  |                                      | 1/2                          | —    | 5/8    | 16   |                     |      |                      |
| 4216/5S           | 165S                      | 5/8  | 16                                   | 3/4                          | —    |        |      |                     |      |                      |
| 4230/3S           | 303S                      | 310  | 500                                  | 3/8                          | —    | 1/2    | —    |                     |      |                      |
| 4230/4S           | 304S                      |  |                                      | 1/2                          | —    | 5/8    | 16   |                     |      |                      |
| 4230/5S           | 305S                      |  |                                      | 5/8                          | 16   | 3/4    | —    |                     |      |                      |
| 4232/4S           | 304S                      | 255  | 500                                  | 1/2                          | —    | 5/8    | 16   |                     |      |                      |
| 4232/5S           | 305S                      |  |                                      | 5/8                          | 16   | 3/4    | —    |                     |      |                      |
| 4241/5S           | 415S                      | 330  | 67                                   | 5/8                          | 16   | 3/4    | —    |                     |      |                      |
| 4241/6S           | 416S                      |  |                                      | 3/4                          | —    | 7/8    | —    |                     |      |                      |
| 4241/7S           | 417S                      |  |                                      | 7/8                          | —    | 1 1/8  | —    |                     |      |                      |
| 4275/4S           | 754S                      | 660  | 1340                                 | 1/2                          | —    | 5/8    | 16   |                     |      |                      |
| 4275/5S           | 755S                      |  |                                      | 5/8                          | 16   | 3/4    | —    |                     |      |                      |
| 4275/6S           | 756S                      |  |                                      | 3/4                          | —    | 7/8    | —    |                     |      |                      |
| 4275/7S           | 757S                      |  |                                      | 7/8                          | —    | 1 1/8  | —    |                     |      |                      |
| 4275/9S           | 759S                      |  |                                      | 1 1/8                        | —    | 1 3/8  | 35   |                     |      |                      |

\* Молекулярное сито (80 %) + активированный алюминий (20 %).

**ТАБЛИЦА 3. Осушающая способность фильтров типа 43**

| Номер по каталогу | Условная производительность [кВт] при перепаде давления 0,07 бар* по хладагенту |       |                |       |       | Поглощаемая влага при +25 °C** [г H <sub>2</sub> O] |       |                |       |       | Осушающая способность при +25 °C [кг хладагента] |       |                |       |       | Поглощаемая влага при +50 °C** [г H <sub>2</sub> O] |      |                |       |       | Осушающая способность при +50 °C [кг хладагента] |      |                |       |       |      |      |      |      |      |      |      |      |      |      |      |      |      |      |      |      |      |      |      |      |  |  |  |  |  |  |  |  |  |  |  |  |  |  |  |  |  |  |  |
|-------------------|---|-------|----------------|-------|-------|---|-------|----------------|-------|-------|--|-------|----------------|-------|-------|---|------|----------------|-------|-------|--|------|----------------|-------|-------|------|------|------|------|------|------|------|------|------|------|------|------|------|------|------|------|------|------|------|------|--|--|--|--|--|--|--|--|--|--|--|--|--|--|--|--|--|--|--|
|                   | R134a   | R22   | R404A;<br>R507 | R407C | R410A | R134a   | R22   | R404A;<br>R507 | R407C | R410A | R134a  | R22   | R404A;<br>R507 | R407C | R410A | R134a   | R22  | R404A;<br>R507 | R407C | R410A | R134a  | R22  | R404A;<br>R507 | R407C | R410A |      |      |      |      |      |      |      |      |      |      |      |      |      |      |      |      |      |      |      |      |  |  |  |  |  |  |  |  |  |  |  |  |  |  |  |  |  |  |  |
| 4303/2            | 6,5   | 7,0   | 4,6            | 6,9   | 7,0   | 4,1   | 3,8   | 4,2            | 3,4   | 3,7   | 4,4  | 4,0   | 4,5            | 3,6   | 3,9   | 3,5   | 3,0  | 3,9            | 2,7   | 2,9   | 3,8  | 3,2  | 4,2            | 2,9   | 3,2   |      |      |      |      |      |      |      |      |      |      |      |      |      |      |      |      |      |      |      |      |  |  |  |  |  |  |  |  |  |  |  |  |  |  |  |  |  |  |  |
| 4303/2F           |   |       |                |       |       |   |       |                |       |       |  |       |                |       |       |   |      |                |       |       |  |      |                |       |       |      |      |      |      |      |      |      |      |      |      |      |      |      |      |      |      |      |      |      |      |  |  |  |  |  |  |  |  |  |  |  |  |  |  |  |  |  |  |  |
| 4303/2S           | 8,0   | 8,6   | 5,6            | 8,5   | 8,6   |   |       |                |       |       |  |       |                |       |       |   |      |                |       |       |  |      |                |       |       |      |      |      |      |      |      |      |      |      |      |      |      |      |      |      |      |      |      |      |      |  |  |  |  |  |  |  |  |  |  |  |  |  |  |  |  |  |  |  |
| 4303/3            | 14,9  | 16,1  | 10,5           | 16,0  | 16,2  |   |       |                |       |       |  |       |                |       |       |   |      |                |       |       |  |      |                |       |       |      |      |      |      |      |      |      |      |      |      |      |      |      |      |      |      |      |      |      |      |  |  |  |  |  |  |  |  |  |  |  |  |  |  |  |  |  |  |  |
| 4305/2            | 6,7   | 7,2   | 4,7            | 7,1   | 7,2   | 7,3   | 6,7   | 7,4            | 6,0   | 6,5   | 7,8  | 7,2   | 8,0            | 6,4   | 7,0   | 6,3   | 5,3  | 6,9            | 4,8   | 5,2   | 6,8  | 5,7  | 7,4            | 5,2   | 5,6   |      |      |      |      |      |      |      |      |      |      |      |      |      |      |      |      |      |      |      |      |  |  |  |  |  |  |  |  |  |  |  |  |  |  |  |  |  |  |  |
| 4305/2F           |   |       |                |       |       |   |       |                |       |       |  |       |                |       |       |   |      |                |       |       |  |      |                |       |       |      |      |      |      |      |      |      |      |      |      |      |      |      |      |      |      |      |      |      |      |  |  |  |  |  |  |  |  |  |  |  |  |  |  |  |  |  |  |  |
| 4305/2S           | 8,2   | 8,9   | 5,8            | 8,8   | 9,0   |   |       |                |       |       |  |       |                |       |       |   |      |                |       |       |  |      |                |       |       |      |      |      |      |      |      |      |      |      |      |      |      |      |      |      |      |      |      |      |      |  |  |  |  |  |  |  |  |  |  |  |  |  |  |  |  |  |  |  |
| 4305/3            | 15,4  | 16,6  | 10,8           | 16,5  | 16,7  |   |       |                |       |       |  |       |                |       |       |   |      |                |       |       |  |      |                |       |       |      |      |      |      |      |      |      |      |      |      |      |      |      |      |      |      |      |      |      |      |  |  |  |  |  |  |  |  |  |  |  |  |  |  |  |  |  |  |  |
| 4305/3S           | 19,4  | 21,0  | 13,7           | 20,8  | 21,2  |   |       |                |       |       |  |       |                |       |       |   |      |                |       |       |  |      |                |       |       |      |      |      |      |      |      |      |      |      |      |      |      |      |      |      |      |      |      |      |      |  |  |  |  |  |  |  |  |  |  |  |  |  |  |  |  |  |  |  |
| 4305/M10S         |   |       |                |       |       |   |       |                |       |       |  |       |                |       |       |   |      |                |       |       |  |      |                |       |       |      |      |      |      |      |      |      |      |      |      |      |      |      |      |      |      |      |      |      |      |  |  |  |  |  |  |  |  |  |  |  |  |  |  |  |  |  |  |  |
| 4308/2            | 6,9   | 7,5   | 4,9            | 7,4   | 7,5   |   |       |                |       |       |  |       |                |       |       |   |      |                |       |       |  |      |                |       |       | 12,7 | 11,6 | 13,0 | 10,4 | 11,3 | 13,7 | 12,5 | 13,9 | 11,2 | 12,2 | 10,9 | 9,3  | 12,0 | 8,4  | 9,1  | 11,8 | 10,0 | 13,0 | 9,0  | 9,8  |  |  |  |  |  |  |  |  |  |  |  |  |  |  |  |  |  |  |  |
| 4308/2F           |   |       |                |       |       |   |       |                |       |       |  |       |                |       |       |   |      |                |       |       |  |      |                |       |       |      |      |      |      |      |      |      |      |      |      |      |      |      |      |      |      |      |      |      |      |  |  |  |  |  |  |  |  |  |  |  |  |  |  |  |  |  |  |  |
| 4308/2S           | 8,5   | 9,2   | 6,0            | 9,1   | 9,3   |   |       |                |       |       |  |       |                |       |       |   |      |                |       |       |  |      |                |       |       |      |      |      |      |      |      |      |      |      |      |      |      |      |      |      |      |      |      |      |      |  |  |  |  |  |  |  |  |  |  |  |  |  |  |  |  |  |  |  |
| 4308/3            | 18,0  | 19,5  | 12,7           | 19,3  | 19,6  |   |       |                |       |       |  |       |                |       |       |   |      |                |       |       |  |      |                |       |       |      |      |      |      |      |      |      |      |      |      |      |      |      |      |      |      |      |      |      |      |  |  |  |  |  |  |  |  |  |  |  |  |  |  |  |  |  |  |  |
| 4308/3F           |   |       |                |       |       |   |       |                |       |       |  |       |                |       |       |   |      |                |       |       |  |      |                |       |       |      |      |      |      |      |      |      |      |      |      |      |      |      |      |      |      |      |      |      |      |  |  |  |  |  |  |  |  |  |  |  |  |  |  |  |  |  |  |  |
| 4308/3S           | 22,8  | 24,7  | 16,1           | 24,5  | 24,8  |   |       |                |       |       |  |       |                |       |       |   |      |                |       |       |  |      |                |       |       |      |      |      |      |      |      |      |      |      |      |      |      |      |      |      |      |      |      |      |      |  |  |  |  |  |  |  |  |  |  |  |  |  |  |  |  |  |  |  |
| 4308/M10S         |   |       |                |       |       |   |       |                |       |       |  |       |                |       |       |   |      |                |       |       |  |      |                |       |       |      |      |      |      |      |      |      |      |      |      |      |      |      |      |      |      |      |      |      |      |  |  |  |  |  |  |  |  |  |  |  |  |  |  |  |  |  |  |  |
| 4308/M12S         | 29,0  | 31,3  | 20,4           | 31,0  | 31,4  |   |       |                |       |       |  |       |                |       |       |   |      |                |       |       |  |      |                |       |       |      |      |      |      |      |      |      |      |      |      |      |      |      |      |      |      |      |      |      |      |  |  |  |  |  |  |  |  |  |  |  |  |  |  |  |  |  |  |  |
| 4308/4            | 24,0  | 25,9  | 16,9           | 25,7  | 26,0  |   |       |                |       |       |  |       |                |       |       |   |      |                |       |       |  |      |                |       |       |      |      |      |      |      |      |      |      |      |      |      |      |      |      |      |      |      |      |      |      |  |  |  |  |  |  |  |  |  |  |  |  |  |  |  |  |  |  |  |
| 4308/4S           | 29,0  | 31,3  | 20,4           | 31,0  | 31,4  |   |       |                |       |       |  |       |                |       |       |   |      |                |       |       |  |      |                |       |       |      |      |      |      |      |      |      |      |      |      |      |      |      |      |      |      |      |      |      |      |  |  |  |  |  |  |  |  |  |  |  |  |  |  |  |  |  |  |  |
| 4316/2            | 6,9   | 7,5   | 4,9            | 7,4   | 7,5   | 25,1  | 22,9  | 25,6           | 20,5  | 22,3  | 27,0   | 24,6  | 27,5           | 22,0  | 24,0  | 21,6  | 18,4 | 23,8           | 16,5  | 18,0  | 23,2   | 19,8 | 25,6           | 17,7  | 19,4  |      |      |      |      |      |      |      |      |      |      |      |      |      |      |      |      |      |      |      |      |  |  |  |  |  |  |  |  |  |  |  |  |  |  |  |  |  |  |  |
| 4316/3            | 19,7  | 21,3  | 13,9           | 21,1  | 21,4  |   |       |                |       |       |  |       |                |       |       |   |      |                |       |       |  |      |                |       |       |      |      |      |      |      |      |      |      |      |      |      |      |      |      |      |      |      |      |      |      |  |  |  |  |  |  |  |  |  |  |  |  |  |  |  |  |  |  |  |
| 4316/3F           |   |       |                |       |       |   |       |                |       |       |  |       |                |       |       |   |      |                |       |       |  |      |                |       |       |      |      |      |      |      |      |      |      |      |      |      |      |      |      |      |      |      |      |      |      |  |  |  |  |  |  |  |  |  |  |  |  |  |  |  |  |  |  |  |
| 4316/3S           | 24,6  | 26,6  | 17,3           | 26,4  | 26,7  |   |       |                |       |       |  |       |                |       |       |   |      |                |       |       |  |      |                |       |       |      |      |      |      |      |      |      |      |      |      |      |      |      |      |      |      |      |      |      |      |  |  |  |  |  |  |  |  |  |  |  |  |  |  |  |  |  |  |  |
| 4316/M10S         |   |       |                |       |       |   |       |                |       |       |  |       |                |       |       |   |      |                |       |       |  |      |                |       |       |      |      |      |      |      |      |      |      |      |      |      |      |      |      |      |      |      |      |      |      |  |  |  |  |  |  |  |  |  |  |  |  |  |  |  |  |  |  |  |
| 4316/M12S         | 34,1  | 36,9  | 24,0           | 36,6  | 37,0  |   |       |                |       |       |  |       |                |       |       |   |      |                |       |       |  |      |                |       |       |      |      |      |      |      |      |      |      |      |      |      |      |      |      |      |      |      |      |      |      |  |  |  |  |  |  |  |  |  |  |  |  |  |  |  |  |  |  |  |
| 4316/4            | 28,2  | 30,5  | 19,9           | 30,3  | 30,6  |   |       |                |       |       |  |       |                |       |       |   |      |                |       |       |  |      |                |       |       |      |      |      |      |      |      |      |      |      |      |      |      |      |      |      |      |      |      |      |      |  |  |  |  |  |  |  |  |  |  |  |  |  |  |  |  |  |  |  |
| 4316/4S           | 34,1  | 36,9  | 24,0           | 36,6  | 37,0  |   |       |                |       |       |  |       |                |       |       |   |      |                |       |       |  |      |                |       |       |      |      |      |      |      |      |      |      |      |      |      |      |      |      |      |      |      |      |      |      |  |  |  |  |  |  |  |  |  |  |  |  |  |  |  |  |  |  |  |
| 4316/5            | 37,6  | 40,6  | 26,4           | 40,3  | 40,8  |   |       |                |       |       |  |       |                |       |       |   |      |                |       |       |  |      |                |       |       |      |      |      |      |      |      |      |      |      |      |      |      |      |      |      |      |      |      |      |      |  |  |  |  |  |  |  |  |  |  |  |  |  |  |  |  |  |  |  |
| 4316/5S           | 45,0  | 48,7  | 31,7           | 48,3  | 48,9  |   |       |                |       |       |  |       |                |       |       |   |      |                |       |       |  |      |                |       |       |      |      |      |      |      |      |      |      |      |      |      |      |      |      |      |      |      |      |      |      |  |  |  |  |  |  |  |  |  |  |  |  |  |  |  |  |  |  |  |
| 4330/3            | 21,7  | 23,4  | 15,3           | 23,2  | 23,5  |   |       |                |       |       |  |       |                |       |       |   |      |                |       |       |  |      |                |       |       | 50,2 | 45,8 | 51,2 | 41,0 | 44,6 | 54,0 | 49,2 | 55,1 | 44,1 | 48,0 | 43,2 | 36,8 | 47,6 | 33,0 | 36,0 | 46,5 | 39,6 | 51,2 | 35,5 | 38,7 |  |  |  |  |  |  |  |  |  |  |  |  |  |  |  |  |  |  |  |
| 4330/3S           | 27,1  | 29,3  | 19,0           | 29,0  | 29,4  |   |       |                |       |       |  |       |                |       |       |   |      |                |       |       |  |      |                |       |       |      |      |      |      |      |      |      |      |      |      |      |      |      |      |      |      |      |      |      |      |  |  |  |  |  |  |  |  |  |  |  |  |  |  |  |  |  |  |  |
| 4330/4            | 30,9  | 33,4  | 21,8           | 33,2  | 33,5  |   |       |                |       |       |  |       |                |       |       |   |      |                |       |       |  |      |                |       |       |      |      |      |      |      |      |      |      |      |      |      |      |      |      |      |      |      |      |      |      |  |  |  |  |  |  |  |  |  |  |  |  |  |  |  |  |  |  |  |
| 4330/4S           | 37,3  | 40,4  | 26,3           | 40,0  | 40,5  |   |       |                |       |       |  |       |                |       |       |   |      |                |       |       |  |      |                |       |       |      |      |      |      |      |      |      |      |      |      |      |      |      |      |      |      |      |      |      |      |  |  |  |  |  |  |  |  |  |  |  |  |  |  |  |  |  |  |  |
| 4330/5            | 38,8  | 41,9  | 27,3           | 41,6  | 41,9  |   |       |                |       |       |  |       |                |       |       |   |      |                |       |       |  |      |                |       |       |      |      |      |      |      |      |      |      |      |      |      |      |      |      |      |      |      |      |      |      |  |  |  |  |  |  |  |  |  |  |  |  |  |  |  |  |  |  |  |
| 4330/5S           | 46,6  | 50,4  | 32,8           | 50,0  | 50,6  |   |       |                |       |       |  |       |                |       |       |   |      |                |       |       |  |      |                |       |       |      |      |      |      |      |      |      |      |      |      |      |      |      |      |      |      |      |      |      |      |  |  |  |  |  |  |  |  |  |  |  |  |  |  |  |  |  |  |  |
| 4332/4            | 33,6  | 36,3  | 23,6           | 36,0  | 36,4  | 45,4  | 41,4  | 46,4           | 37,2  | 40,5  | 48,8   | 44,5  | 49,9           | 40,0  | 43,5  | 39,1  | 33,2 | 43,1           | 29,9  | 32,6  | 42,0   | 35,7 | 46,3           | 32,2  | 35,1  |      |      |      |      |      |      |      |      |      |      |      |      |      |      |      |      |      |      |      |      |  |  |  |  |  |  |  |  |  |  |  |  |  |  |  |  |  |  |  |
| 4332/4S           | 40,5  | 43,8  | 28,5           | 43,4  | 44,0  |   |       |                |       |       |  |       |                |       |       |   |      |                |       |       |  |      |                |       |       |      |      |      |      |      |      |      |      |      |      |      |      |      |      |      |      |      |      |      |      |  |  |  |  |  |  |  |  |  |  |  |  |  |  |  |  |  |  |  |
| 4332/5            | 39,9  | 43,1  | 28,1           | 42,8  | 43,0  |   |       |                |       |       |  |       |                |       |       |   |      |                |       |       |  |      |                |       |       |      |      |      |      |      |      |      |      |      |      |      |      |      |      |      |      |      |      |      |      |  |  |  |  |  |  |  |  |  |  |  |  |  |  |  |  |  |  |  |
| 4332/5S           | 48,2  | 52,1  | 33,9           | 51,7  | 52,3  |   |       |                |       |       |  |       |                |       |       |   |      |                |       |       |  |      |                |       |       |      |      |      |      |      |      |      |      |      |      |      |      |      |      |      |      |      |      |      |      |  |  |  |  |  |  |  |  |  |  |  |  |  |  |  |  |  |  |  |
| 4341/5            | 40,9  | 44,2  | 28,8           | 43,8  | 44,4  | 61,4  | 56,1  | 62,8           | 50,3  | 54,7  | 66,0   | 60,3  | 67,5           | 54,1  | 58,8  | 53,0  | 45,0 | 58,3           | 40,5  | 44,1  | 57,0   | 48,4 | 62,7           | 43,5  | 47,4  |      |      |      |      |      |      |      |      |      |      |      |      |      |      |      |      |      |      |      |      |  |  |  |  |  |  |  |  |  |  |  |  |  |  |  |  |  |  |  |
| 4341/5S           | 49,5  | 53,5  | 34,8           | 53,1  | 53,7  |   |       |                |       |       |  |       |                |       |       |   |      |                |       |       |  |      |                |       |       |      |      |      |      |      |      |      |      |      |      |      |      |      |      |      |      |      |      |      |      |  |  |  |  |  |  |  |  |  |  |  |  |  |  |  |  |  |  |  |
| 4341/6            | 67,2  | 72,6  | 47,3           | 72,0  | 73,0  |   |       |                |       |       |  |       |                |       |       |   |      |                |       |       |  |      |                |       |       |      |      |      |      |      |      |      |      |      |      |      |      |      |      |      |      |      |      |      |      |  |  |  |  |  |  |  |  |  |  |  |  |  |  |  |  |  |  |  |
| 4341/6S           | 74,2  | 80,2  | 52,2           | 79,6  | 80,5  |   |       |                |       |       |  |       |                |       |       |   |      |                |       |       |  |      |                |       |       |      |      |      |      |      |      |      |      |      |      |      |      |      |      |      |      |      |      |      |      |  |  |  |  |  |  |  |  |  |  |  |  |  |  |  |  |  |  |  |
| 4341/7S           |   |       |                |       |       |   |       |                |       |       |  |       |                |       |       |   |      |                |       |       |  |      |                |       |       |      |      |      |      |      |      |      |      |      |      |      |      |      |      |      |      |      |      |      |      |  |  |  |  |  |  |  |  |  |  |  |  |  |  |  |  |  |  |  |
| 4375/4S           | 53,4  | 57,7  | 37,5           | 57,3  | 57,9  | 122,8   | 112,2 | 125,6          | 100,6 | 109,4 | 132,0  | 120,6 | 135,1          | 108,2 | 117,6 | 106,0   | 90,0 | 116,6          | 81,0  | 88,2  | 114,0  | 96,8 | 125,4          | 87,1  | 94,8  |      |      |      |      |      |      |      |      |      |      |      |      |      |      |      |      |      |      |      |      |  |  |  |  |  |  |  |  |  |  |  |  |  |  |  |  |  |  |  |
| 4375/5S           | 54,5  | 58,9  | 38,3           | 58,4  | 59,1  |   |       |                |       |       |  |       |                |       |       |   |      |                |       |       |  |      |                |       |       |      |      |      |      |      |      |      |      |      |      |      |      |      |      |      |      |      |      |      |      |  |  |  |  |  |  |  |  |  |  |  |  |  |  |  |  |  |  |  |
| 4375/6S           | 80,6  | 87,1  | 56,8           | 86,4  | 87,6  |   |       |                |       |       |  |       |                |       |       |   |      |                |       |       |  |      |                |       |       |      |      |      |      |      |      |      |      |      |      |      |      |      |      |      |      |      |      |      |      |  |  |  |  |  |  |  |  |  |  |  |  |  |  |  |  |  |  |  |
| 4375/7S           | 92,8  | 100,3 | 65,3           | 99,5  | 100,6 |   |       |                |       |       |  |       |                |       |       |   |      |                |       |       |  |      |                |       |       |      |      |      |      |      |      |      |      |      |      |      |      |      |      |      |      |      |      |      |      |  |  |  |  |  |  |  |  |  |  |  |  |  |  |  |  |  |  |  |
| 4375/9S           | 96,5  | 104,3 | 67,9           | 103,5 | 104,7 |   |       |                |       |       |  |       |                |       |       |   |      |                |       |       |  |      |                |       |       |      |      |      |      |      |      |      |      |      |      |      |      |      |      |      |      |      |      |      |      |  |  |  |  |  |  |  |  |  |  |  |  |  |  |  |  |  |  |  |

\* Максимальная холодопроизводительность системы, в которой может применяться данный фильтр, создавая перепад давления 0,07 бар, рассчитана при температуре кипения -15 °C и температуре конденсации 30 °C.

\*\* Хладагент R22 считается сухим при содержании влаги 60 ppm, остальные хладагенты считаются сухими при содержании влаги 50 ppm.

**ТАБЛИЦА 4. Осушающая способность фильтров типа 42**

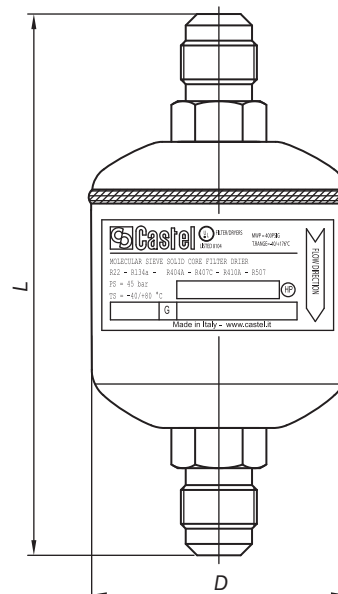
| Номер по каталогу | Условная производительность [кВт] при перепаде давления 0,07 бар* по хладагенту |       |             |       |       | Поглощаемая влага при +25 °C** [г H <sub>2</sub> O] |      |             |       |       | Осушающая способность при +25 °C [кг хладагента] |       |             |       |       | Поглощаемая влага при +50 °C** [г H <sub>2</sub> O] |      |             |       |       | Осушающая способность при +50 °C [кг хладагента] |      |             |       |       |
|-------------------|---|-------|-------------|-------|-------|---|------|-------------|-------|-------|--|-------|-------------|-------|-------|---|------|-------------|-------|-------|--|------|-------------|-------|-------|
|                   | R134a   | R22   | R404A; R507 | R407C | R410A | R134a   | R22  | R404A; R507 | R407C | R410A | R134a  | R22   | R404A; R507 | R407C | R410A | R134a   | R22  | R404A; R507 | R407C | R410A | R134a  | R22  | R404A; R507 | R407C | R410A |
| 4303/2            | 6,5   | 7,0   | 4,6         | 6,9   | 7,0   |   |      |             |       |       |  |       |             |       |       |   |      |             |       |       |  |      |             |       |       |
| 4203/2S           | 8,0   | 8,6   | 5,6         | 8,5   | 8,6   | 3,5   | 3,2  | 3,6         | 2,9   | 3,1   | 3,8  | 3,4   | 3,9         | 3,1   | 3,4   | 3,0   | 2,6  | 3,3         | 2,3   | 2,5   | 3,3  | 2,8  | 3,6         | 2,5   | 2,7   |
| 4203/3            | 14,9  | 16,1  | 10,5        | 16,0  | 16,2  |   |      |             |       |       |  |       |             |       |       |   |      |             |       |       |  |      |             |       |       |
| 4205/2            | 6,7   | 7,2   | 4,7         | 7,1   | 7,2   |   |      |             |       |       |  |       |             |       |       |   |      |             |       |       |  |      |             |       |       |
| 4205/2S           | 8,2   | 8,9   | 5,8         | 8,8   | 9,0   | 6,2   | 5,7  | 6,3         | 5,1   | 5,5   | 6,7  | 6,1   | 6,8         | 5,5   | 6,0   | 5,4   | 4,5  | 5,9         | 4,1   | 4,5   | 5,8  | 4,9  | 6,3         | 4,4   | 4,8   |
| 4205/3            | 15,4  | 16,6  | 10,8        | 16,5  | 16,7  |   |      |             |       |       |  |       |             |       |       |   |      |             |       |       |  |      |             |       |       |
| 4205/3S           | 19,4  | 21,0  | 13,7        | 20,8  | 21,2  |   |      |             |       |       |  |       |             |       |       |   |      |             |       |       |  |      |             |       |       |
| 4208/2            | 6,9   | 7,5   | 4,9         | 7,4   | 7,5   |   |      |             |       |       |  |       |             |       |       |   |      |             |       |       |  |      |             |       |       |
| 4208/2S           | 8,5   | 9,2   | 6,0         | 9,1   | 9,3   |   |      |             |       |       |  |       |             |       |       |   |      |             |       |       |  |      |             |       |       |
| 4208/3            | 18,0  | 19,5  | 12,7        | 19,3  | 19,6  | 10,8  | 9,9  | 11,0        | 8,8   | 9,6   | 11,6   | 10,6  | 11,9        | 9,5   | 10,3  | 9,3   | 7,9  | 10,2        | 7,1   | 7,7   | 10,0   | 8,5  | 11,0        | 7,7   | 8,3   |
| 4208/3S           | 22,8  | 24,7  | 16,1        | 24,5  | 24,8  |   |      |             |       |       |  |       |             |       |       |   |      |             |       |       |  |      |             |       |       |
| 4208/4            | 24,0  | 25,9  | 16,9        | 25,7  | 26,0  |   |      |             |       |       |  |       |             |       |       |   |      |             |       |       |  |      |             |       |       |
| 4208/4S           | 29,0  | 31,3  | 20,4        | 31,0  | 31,4  |   |      |             |       |       |  |       |             |       |       |   |      |             |       |       |  |      |             |       |       |
| 4216/2            | 6,9   | 7,5   | 4,9         | 7,4   | 7,5   |   |      |             |       |       |  |       |             |       |       |   |      |             |       |       |  |      |             |       |       |
| 4216/3            | 19,7  | 21,3  | 13,9        | 21,1  | 21,4  |   |      |             |       |       |  |       |             |       |       |   |      |             |       |       |  |      |             |       |       |
| 4216/3S           | 24,6  | 26,6  | 17,3        | 26,4  | 26,7  |   |      |             |       |       |  |       |             |       |       |   |      |             |       |       |  |      |             |       |       |
| 4216/4            | 28,2  | 30,5  | 19,9        | 30,3  | 30,6  | 21,3  | 19,5 | 21,8        | 17,4  | 19,0  | 22,9   | 20,9  | 23,4        | 18,7  | 20,4  | 18,4  | 15,6 | 20,2        | 14,0  | 15,3  | 19,7   | 16,8 | 21,8        | 15,1  | 16,5  |
| 4216/4S           | 34,1  | 36,9  | 24,0        | 36,6  | 37,0  |   |      |             |       |       |  |       |             |       |       |   |      |             |       |       |  |      |             |       |       |
| 4216/5            | 37,6  | 40,6  | 26,4        | 40,3  | 40,8  |   |      |             |       |       |  |       |             |       |       |   |      |             |       |       |  |      |             |       |       |
| 4216/5S           | 45,0  | 48,7  | 31,7        | 48,3  | 48,9  |   |      |             |       |       |  |       |             |       |       |   |      |             |       |       |  |      |             |       |       |
| 4230/3            | 21,7  | 23,4  | 15,3        | 23,2  | 23,5  |   |      |             |       |       |  |       |             |       |       |   |      |             |       |       |  |      |             |       |       |
| 4230/3S           | 27,1  | 29,3  | 19,0        | 29,0  | 28,4  |   |      |             |       |       |  |       |             |       |       |   |      |             |       |       |  |      |             |       |       |
| 4230/4            | 30,9  | 33,4  | 21,8        | 33,2  | 33,5  | 42,7  | 38,9 | 43,5        | 34,9  | 37,9  | 45,9   | 41,9  | 46,8        | 37,5  | 40,8  | 36,7  | 31,3 | 40,5        | 28,1  | 30,6  | 39,5   | 33,6 | 43,5        | 30,2  | 32,9  |
| 4230/4S           | 37,3  | 40,4  | 26,3        | 40,0  | 40,5  |   |      |             |       |       |  |       |             |       |       |   |      |             |       |       |  |      |             |       |       |
| 4230/5            | 38,8  | 41,9  | 27,3        | 41,6  | 47,9  |   |      |             |       |       |  |       |             |       |       |   |      |             |       |       |  |      |             |       |       |
| 4230/5S           | 46,6  | 50,4  | 32,8        | 50,0  | 50,6  |   |      |             |       |       |  |       |             |       |       |   |      |             |       |       |  |      |             |       |       |
| 4232/4            | 33,6  | 36,3  | 23,6        | 36,0  | 36,4  |   |      |             |       |       |  |       |             |       |       |   |      |             |       |       |  |      |             |       |       |
| 4232/4S           | 40,5  | 43,8  | 28,5        | 43,4  | 44    | 38,6  | 35,2 | 39,4        | 31,6  | 34,4  | 41,5   | 37,8  | 42,4        | 34,0  | 37,0  | 33,2  | 28,2 | 36,6        | 25,4  | 27,7  | 35,7   | 30,3 | 39,4        | 27,3  | 29,8  |
| 4232/5            | 39,9  | 43,1  | 28,1        | 42,8  | 43    |   |      |             |       |       |  |       |             |       |       |   |      |             |       |       |  |      |             |       |       |
| 4232/5S           | 48,2  | 52,1  | 33,9        | 51,7  | 52,3  |   |      |             |       |       |  |       |             |       |       |   |      |             |       |       |  |      |             |       |       |
| 4241/5            | 40,9  | 44,2  | 28,8        | 43,8  | 44,4  |   |      |             |       |       |  |       |             |       |       |   |      |             |       |       |  |      |             |       |       |
| 4241/5S           | 49,5  | 53,5  | 34,8        | 53,1  | 53,7  |   |      |             |       |       |  |       |             |       |       |   |      |             |       |       |  |      |             |       |       |
| 4241/6            | 67,2  | 72,6  | 47,3        | 72,0  | 73,0  | 52,2  | 47,7 | 53,4        | 42,8  | 46,5  | 56,1   | 51,3  | 57,4        | 46,0  | 50,0  | 45,1  | 38,3 | 49,6        | 34,4  | 37,5  | 48,4   | 41,1 | 53,3        | 37,0  | 40,3  |
| 4241/6S           |   |       |             |       |       |   |      |             |       |       |  |       |             |       |       |   |      |             |       |       |  |      |             |       |       |
| 4241/7S           | 74,2  | 80,2  | 52,2        | 79,6  | 80,5  |   |      |             |       |       |  |       |             |       |       |   |      |             |       |       |  |      |             |       |       |
| 4275/4S           | 53,4  | 57,7  | 37,5        | 57,3  | 57,9  |   |      |             |       |       |  |       |             |       |       |   |      |             |       |       |  |      |             |       |       |
| 4275/5S           | 54,5  | 58,9  | 38,3        | 58,4  | 59,1  |   |      |             |       |       |  |       |             |       |       |   |      |             |       |       |  |      |             |       |       |
| 4275/6S           | 80,6  | 87,1  | 56,8        | 86,4  | 87,6  | 104,4   | 95,4 | 106,8       | 85,5  | 93,0  | 112,2  | 102,5 | 114,8       | 91,9  | 100,0 | 90,1  | 76,5 | 99,1        | 68,9  | 75,0  | 96,9   | 82,3 | 106,6       | 74,0  | 80,6  |
| 4275/7S           | 92,8  | 100,3 | 65,3        | 99,5  | 100,6 |   |      |             |       |       |  |       |             |       |       |   |      |             |       |       |  |      |             |       |       |
| 4275/9S           | 96,5  | 104,3 | 67,9        | 103,5 | 104,7 |   |      |             |       |       |  |       |             |       |       |   |      |             |       |       |  |      |             |       |       |

\* См. сноску к табл. 3.

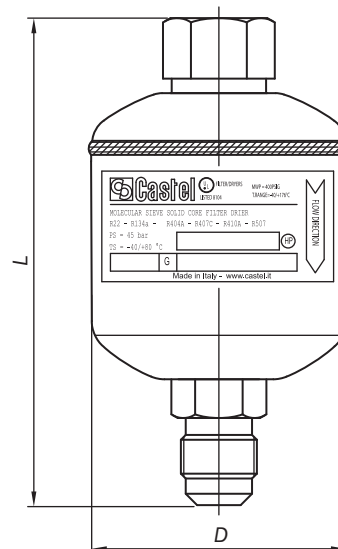
\*\* См. сноску к табл. 3.

| ТАБЛИЦА 5. Размеры и масса фильтров-осушителей |         |                          |               |      |              |      |           |
|--|---------|--------------------------|---------------|------|--------------|------|-----------|
| Номер по каталогу                              |         | Диаметр соединений       |               |      | Размеры [мм] |      | Масса [г] |
|  |         | под вальцовку SAE [дюйм] | под пайку ODS |      | D            | L    |           |
|  |         |                          | [дюйм]        | [мм] |              |      |           |
| 4303/2   | 4203/2  | 1/4                      | —             | —    | 52           | 103  | 240       |
| 4303/2F  | —       | 1/4                      | —             | —    |              | 92   | 230       |
| 4303/2S  | 4203/2S | —                        | 1/4           | —    |              | 94   | 220       |
| 4303/3   | 4203/3  | 3/8                      | —             | —    |              | 111  | 235       |
| 4305/2   | 4205/2  | 1/4                      | —             | —    |              | 119  | 275       |
| 4305/2F  | —       | 1/4                      | —             | —    |              | 109  | 275       |
| 4305/2S  | 4205/2S | —                        | 1/4           | —    |              | 110  | 260       |
| 4305/3   | 4205/3  | 3/8                      | —             | —    |              | 127  | 295       |
| 4305/3S  | 4205/3S | —                        | 3/8           | —    |              | 112  | 260       |
| 4305/M10S                                      | —       | —                        | —             | 10   |              | 112  | 260       |
| 4308/2   | 4208/2  | 1/4                      | —             | —    |              | 146  | 380       |
| 4308/2F  | —       | 1/4                      | —             | —    |              | 135  | 380       |
| 4308/2S  | 4208/2S | —                        | 1/4           | —    |              | 137  | 345       |
| 4308/3   | 4208/3  | 3/8                      | —             | —    |              | 154  | 395       |
| 4308/3F  | —       | 3/8                      | —             | —    |              | 142  | 380       |
| 4308/3S  | 4208/3S | —                        | 3/8           | —    |              | 139  | 345       |
| 4308/M10S                                      | —       | —                        | —             | 10   |              | 139  | 345       |
| 4308/M12S                                      | —       | —                        | —             | 12   |              | 146  | 380       |
| 4308/4   | 4208/4  | 1/2                      | —             | —    |              | 162  | 430       |
| 4308/4S  | 4208/4S | —                        | 1/2           | —    |              | 146  | 380       |
| 4316/2   | 4216/2  | 1/4                      | —             | —    | 73           | 158  | 635       |
| 4316/3   | 4216/3  | 3/8                      | —             | —    |              | 166  | 690       |
| 4316/3F  | —       | 3/8                      | —             | —    |              | 154  | 680       |
| 4316/3S  | 4216/3S | —                        | 3/8           | —    |              | 151  | 620       |
| 4316/M10S                                      | —       | —                        | —             | 10   |              | 151  | 630       |
| 4316/M12S                                      | —       | —                        | —             | 12   |              | 158  | 640       |
| 4316/4   | 4216/4  | 1/2                      | —             | —    |              | 174  | 680       |
| 4316/4S  | 4216/4S | —                        | 1/2           | —    |              | 158  | 640       |
| 4316/5   | 4216/5  | 5/8                      | —             | —    |              | 183  | 740       |
| 4316/5S  | 4216/5S | —                        | 5/8           | 16   |              | 166  | 640       |
| 4330/3   | 4230/3  | 3/8                      | —             | —    | 91           | 245  | 1380      |
| 4330/3S  | 4230/3S | —                        | 3/8           | —    |              | 230  | 1240      |
| 4330/4   | 4230/4  | 1/2                      | —             | —    |              | 253  | 1360      |
| 4330/4S  | 4230/4S | —                        | 1/2           | —    |              | 237  | 1280      |
| 4330/5   | 4230/5  | 5/8                      | —             | —    |              | 262  | 1480      |
| 4330/5S  | 4230/5S | —                        | 5/8           | 16   |              | 245  | 1370      |
| 4332/4   | 4232/4  | 1/2                      | —             | —    |              | 187  | 1300      |
| 4332/4S  | 4232/4S | —                        | 1/2           | —    |              | 173  | 1200      |
| 4332/5   | 4232/5  | 5/8                      | —             | —    |              | 196  | 1320      |
| 4332/5S  | 4232/5S | —                        | 5/8           | 16   |              | 179  | 1250      |
| 4341/5   | 4241/5  | 5/8                      | —             | —    | 231          | 1580 |           |
| 4341/5S  | 4241/5S | —                        | 5/8           | 16   | 214          | 1470 |           |
| 4341/6   | 4241/6  | 3/4                      | —             | —    | 232          | 1640 |           |
| 4341/6S  | 4241/6S | —                        | 3/4           | —    | 219          | 1560 |           |
| 4341/7S  | 4241/7S | —                        | 7/8           | —    | 219          | 1600 |           |
| 4375/4S  | 4275/4S | —                        | 1/2           | —    | 367          | 2540 |           |
| 4375/5S  | 4275/5S | —                        | 5/8           | 16   | 373          | 2640 |           |
| 4375/6S  | 4275/6S | —                        | 3/4           | —    | 378          | 2820 |           |
| 4375/7S  | 4275/7S | —                        | 7/8           | —    | 378          | 2900 |           |
| 4375/9S  | 4275/9S | —                        | 1 1/8         | —    | 378          | 3050 |           |

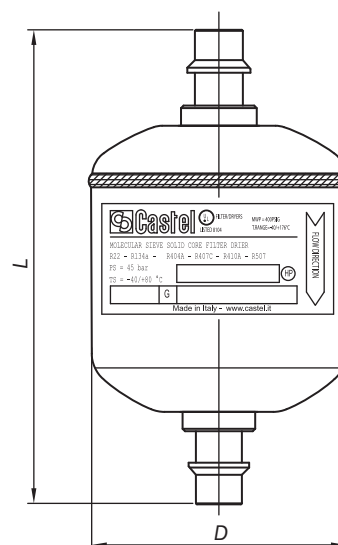
**Фильтр с соединениями под резьбу (вход и выход — внешняя резьба)**



**Фильтр с соединениями под резьбу (вход — внутренняя резьба, выход — наружная)**



**Фильтр с соединениями под пайку**



# ФИЛЬТРЫ-ОСУШИТЕЛИ СО СМЕННЫМИ СЕРДЕЧНИКАМИ

## ПРИМЕНЕНИЕ

Фильтры типа 44 разработаны для использования в холодильных установках, работающих на всех общепринятых хлорфторсодержащих хладагентах, смешанных с полиэфирными маслами.

## КОНСТРУКЦИЯ

Корпуса фильтров серии 4410 изготовлены из стали, соединения под пайку — из медной трубы EN 12735-1-Cu-DHP.

Корпуса фильтров серии 4420 изготовлены из стали и имеют стальные соединения EN 10025 S355JR.

Если фильтр оснащается несколькими фильтрующими вставками, жидкость проходит одновременно по всей поверхности стенок вставок и падение давления не возрастает пропорционально числу вставок. Большой зазор между стенкой корпуса и вставкой позволяет собирать в нем твердые частицы и предотвращать закупоривание фильтра. На выходе фильтра установлена мелкая сетка, предотвращающая попадание механических частиц вставки в холодильный контур. Для предотвращения попадания грязи в процессе транспортировки и перед монтажом патрубки фильтра закрыты пластиковыми защитными колпачками.

Вставки серий 4490 и 4491 эффективны при применении основных гидрофторуглеродсодержащих хладагентов в смеси с полиэфирными маслами. Тем не менее они могут использоваться и с хлорфторуглеродсодержащими, гидрохлорфторуглеродсодержащими хладагентами в смеси с минеральными маслами.

Вставки 4490 типов А и В и вставки 4491 типа А выполнены из молекулярного сита с размером ячейки 3 Å и связующего вещества. Использование только молекулярного сита позволяет добиться высокой осушающей способности фильтра при умеренном поглощении кислоты. Вставки 4490 типов АА и АВ и вставки 4491 типа АА выполнены из молекулярного



сита (80 %) и активированного алюминия (20 %) со связующим веществом. Такие вставки позволяют эффективно поглощать кислоту при сохранении достаточно высокой осушающей способности.

Технология производства вставок 4490 и 4491 обеспечивает достаточную компактность и прочность изделий.

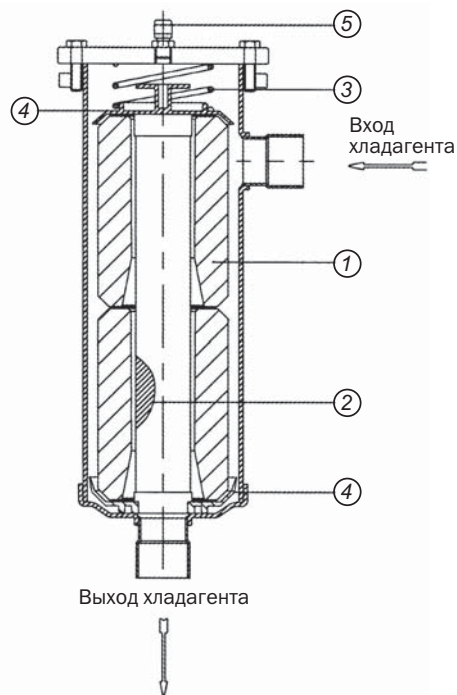
Блоки серии 4490 имеют объем 48 кубических дюймов, что соответствует примерно 800 см<sup>3</sup>, и используются с фильтрами серий 4411, 4412, 4413, 4414.

Блоки серии 4491 имеют объем 96 кубических дюймов, что соответствует примерно 1600 см<sup>3</sup>, и используются с фильтрами серий 4423, 4424.

По заказу фильтры могут поставляться с сервисными фитингами G9150/R05.

**ТАБЛИЦА 6. Основные характеристики фильтров-осушителей со сменной вставкой**

| Номер по каталогу | Номер вставки по каталогу                 | Число вставок | Площадь фильтрующей поверхности вставок [мм <sup>2</sup> ] | Номинальный объем |                    | Диаметр соединений |      |              | t <sub>s</sub> [°C] |      | ρ <sub>s</sub> [бар] |
|-------------------|---|---------------|--|-------------------|--------------------|--------------------|------|--------------|---------------------|------|----------------------|
|                   |   |               |  | [кубический дюйм] | [мм <sup>3</sup> ] | под пайку ODS      |      | под сварку W | мин                 | макс |                      |
|                   |   |               |  |                   |                    | [дюйм]             | [мм] |              |                     |      |                      |
| 4411/5A           | 4490/A;<br>4490/B;<br>4490/AA;<br>4490/AB | 1             | 420  | 48                | 800                | 5/8                | 16   | —            | -40                 | +80  | 45                   |
| 4411/7A           |   |               |  |                   |                    | 7/8                | 22   |              |                     |      |                      |
| 4411/9A           |   |               |  |                   |                    | 1 1/8              | —    |              |                     |      |                      |
| 4411/11A          |   |               |  |                   |                    | 1 3/8              | 35   |              |                     |      |                      |
| 4411/13A          |   |               |  |                   |                    | 1 5/8              | —    |              |                     |      |                      |
| 4411/M42A         |   |               |  |                   |                    | —                  | 42   |              |                     |      |                      |
| 4411/17A          |   | 2 1/8         | 54   |                   |                    |                    |      |              |                     |      |                      |
| 4412/7A           |   | 2             | 840  | 96                | 1600               | 7/8                | 22   |              |                     |      |                      |
| 4412/9A           |   |               |  |                   |                    | 1 1/8              | —    |              |                     |      |                      |
| 4412/11A          |   |               |  |                   |                    | 1 3/8              | 35   |              |                     |      |                      |
| 4412/M42A         |   |               |  |                   |                    | —                  | 42   |              |                     |      |                      |
| 4412/17A          |   | 2 1/8         | 54   |                   |                    |                    |      |              |                     |      |                      |
| 4413/11A          |   | 3             | 1260   | 144               | 2400               | 1 3/8              | 35   |              |                     |      |                      |
| 4413/13A          |   |               |  |                   |                    | 1 5/8              | —    |              |                     |      |                      |
| 4413/M42A         |   |               |  |                   |                    | —                  | 42   |              |                     |      |                      |
| 4414/13A          |   | 4             | 1680   | 192               | 3200               | 1 5/8              | —    |              |                     |      |                      |
| 4414/M42A         | —   |               |  |                   |                    | 42                 |      |              |                     |      |                      |
| 4414/17A          | 2 1/8                                     |               |  |                   |                    | 54                 |      |              |                     |      |                      |
| 4423/17A          | 4491/A;<br>4491/AA                        | 3             | 1890   | 300               | 4800               | 2 1/8              | 54   | 60,3         |                     |      |                      |
| 4423/21A          |   |               |  |                   |                    | 2 5/8              | —    | 76,1         |                     |      |                      |
| 4423/25A          |   |               |  |                   |                    | —                  | —    | 88,9         |                     |      |                      |
| 4424/25A          |   | 4             | 2520   | 400               | 6400               | —                  | —    | 88,9         |                     |      |                      |
| 4424/33A          |   |               |  |                   |                    | —                  | —    | 114,3        |                     |      |                      |



Фильтр с двумя сменными вставками в разрезе:

1 — сменная вставка; 2 — сетчатая направляющая вставка; 3 — пружина; 4 — упорная манжета; 5 — фитинг для подключения манометра (соединение под вальцовку 1/4")



**ТАБЛИЦА 7. Осушающая способность фильтров типа 44**

| Номер по каталогу | Условная производительность [кВт] при перепаде давления 0,07 бар* по хладагенту |      |                |       |       | Поглощаемая влага при +25 °С** [г H <sub>2</sub> O] |     |                |       |       | Осушающая способность при +25 °С [кг хладагента] |     |                |       |       | Поглощаемая влага при +50 °С** [г H <sub>2</sub> O] |     |                |       |       | Осушающая способность при +50 °С [кг хладагента] |     |                |       |       |
|-------------------|---|------|----------------|-------|-------|---|-----|----------------|-------|-------|--|-----|----------------|-------|-------|---|-----|----------------|-------|-------|--|-----|----------------|-------|-------|
|                   | R134a   | R22  | R404A;<br>R507 | R407C | R410A | R134a   | R22 | R404A;<br>R507 | R407C | R410A | R134a  | R22 | R404A;<br>R507 | R407C | R410A | R134a   | R22 | R404A;<br>R507 | R407C | R410A | R134a  | R22 | R404A;<br>R507 | R407C | R410A |
| 4411/5A           | 83  | 90   | 59             | 89    | 90    |   |     |                |       |       |  |     |                |       |       |   |     |                |       |       |  |     |                |       |       |
| 4411/7A           | 146   | 158  | 103            | 156   | 159   |   |     |                |       |       |  |     |                |       |       |   |     |                |       |       |  |     |                |       |       |
| 4411/9A           | 200   | 216  | 141            | 214   | 217   |   |     |                |       |       |  |     |                |       |       |   |     |                |       |       |  |     |                |       |       |
| 4411/11A          | 233   | 252  | 164            | 250   | 253   | 84  | 77  | 86             | 69    | 75    | 90   | 83  | 92             | 74    | 81    | 72  | 61  | 80             | 56    | 60    | 77   | 66  | 86             | 60    | 65    |
| 4411/13A          |   |      |                |       |       |   |     |                |       |       |  |     |                |       |       |   |     |                |       |       |  |     |                |       |       |
| 4411/M42A         | 250   | 270  | 176            | 268   | 271   |   |     |                |       |       |  |     |                |       |       |   |     |                |       |       |  |     |                |       |       |
| 4411/17A          |   |      |                |       |       |   |     |                |       |       |  |     |                |       |       |   |     |                |       |       |  |     |                |       |       |
| 4412/7A           | 146   | 158  | 103            | 156   | 159   |   |     |                |       |       |  |     |                |       |       |   |     |                |       |       |  |     |                |       |       |
| 4412/9A           | 226   | 244  | 159            | 242   | 245   |   |     |                |       |       |  |     |                |       |       |   |     |                |       |       |  |     |                |       |       |
| 4412/11A          | 306   | 331  | 215            | 328   | 332   | 168   | 154 | 172            | 138   | 150   | 181  | 166 | 185            | 148   | 161   | 144   | 122 | 160            | 112   | 120   | 155  | 131 | 172            | 120   | 129   |
| 4412/M42A         | 333   | 361  | 234            | 357   | 362   |   |     |                |       |       |  |     |                |       |       |   |     |                |       |       |  |     |                |       |       |
| 4412/17A          |   |      |                |       |       |   |     |                |       |       |  |     |                |       |       |   |     |                |       |       |  |     |                |       |       |
| 4413/11A          | 327   | 354  | 230            | 351   | 355   |   |     |                |       |       |  |     |                |       |       |   |     |                |       |       |  |     |                |       |       |
| 4413/13A          |   |      |                |       |       | 252   | 231 | 258            | 207   | 225   | 271  | 248 | 277            | 223   | 242   | 216   | 183 | 240            | 168   | 180   | 232  | 197 | 258            | 181   | 194   |
| 4413/M42A         | 361   | 391  | 254            | 387   | 393   |   |     |                |       |       |  |     |                |       |       |   |     |                |       |       |  |     |                |       |       |
| 4414/13A          |   |      |                |       |       |   |     |                |       |       |  |     |                |       |       |   |     |                |       |       |  |     |                |       |       |
| 4414/M42A         | 426   | 460  | 300            | 456   | 462   | 336   | 308 | 344            | 276   | 300   | 361  | 331 | 370            | 297   | 323   | 288   | 244 | 320            | 224   | 240   | 310  | 262 | 344            | 241   | 258   |
| 4414/17A          |   |      |                |       |       |   |     |                |       |       |  |     |                |       |       |   |     |                |       |       |  |     |                |       |       |
| 4423/17A          | 447   | 483  | 315            | 479   | 485   |   |     |                |       |       |  |     |                |       |       |   |     |                |       |       |  |     |                |       |       |
| 4423/21A          | 492   | 532  | 346            | 527   | 534   | 504   | 462 | 516            | 414   | 450   | 542  | 497 | 555            | 445   | 484   | 432   | 366 | 480            | 336   | 360   | 465  | 394 | 516            | 361   | 387   |
| 4423/25A          | 670   | 725  | 472            | 719   | 728   |   |     |                |       |       |  |     |                |       |       |   |     |                |       |       |  |     |                |       |       |
| 4424/25A          | 737   | 797  | 519            | 791   | 800   |   |     |                |       |       |  |     |                |       |       |   |     |                |       |       |  |     |                |       |       |
| 4424/33A          | 1180  | 1276 | 830            | 1265  | 1281  | 672   | 616 | 688            | 552   | 600   | 723  | 662 | 740            | 594   | 645   | 576   | 488 | 640            | 448   | 480   | 619  | 525 | 688            | 482   | 516   |

\* Максимальная холодопроизводительность системы, в которой может применяться данный фильтр, создавая перепад давления 0,07 бар, рассчитана при температуре кипения –15 °С и температуре конденсации 30 °С.

\*\* Хладагент R22 считается сухим при содержании влаги 60 ppm, остальные хладагенты — при содержании влаги 50 ppm.

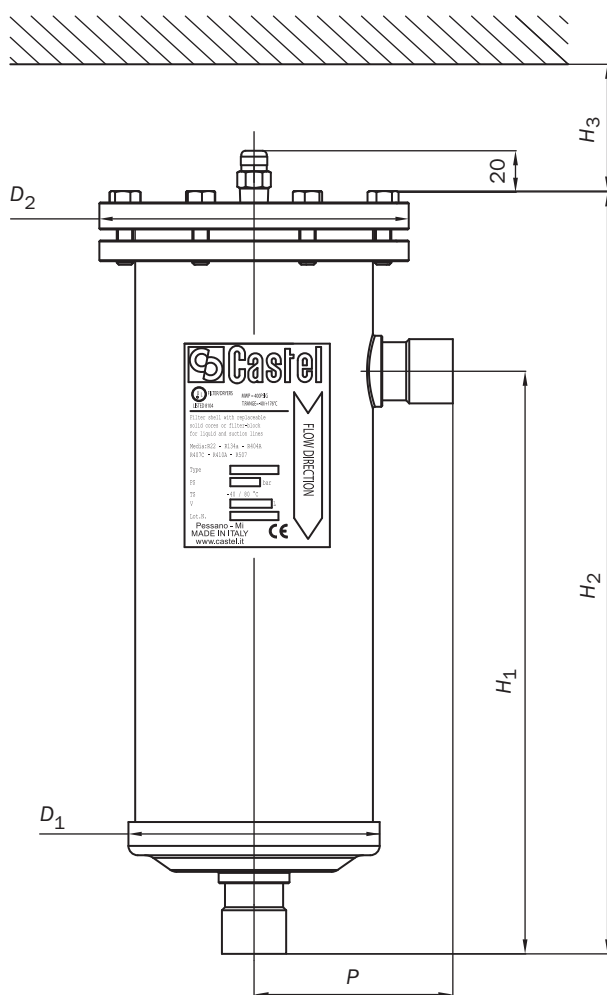
**ТАБЛИЦА 8. Осушающая способность сменных вставок**

| Номер по каталогу   | Поглощаемая влага при +25 °С* [г H <sub>2</sub> O] |     |                |       |       | Осушающая способность при +25 °С [кг хладагента] |     |                |       |       | Поглощаемая влага при +50 °С* [г H <sub>2</sub> O] |     |                |       |       | Осушающая способность при +50 °С [кг хладагента] |     |                |       |       |
|---------------------|--|-----|----------------|-------|-------|--|-----|----------------|-------|-------|--|-----|----------------|-------|-------|--|-----|----------------|-------|-------|
|                     | R134a  | R22 | R404A;<br>R507 | R407C | R410A | R134a  | R22 | R404A;<br>R507 | R407C | R410A | R134a  | R22 | R404A;<br>R507 | R407C | R410A | R134a  | R22 | R404A;<br>R507 | R407C | R410A |
| 4490/A;<br>4490/B   | 84   | 77  | 86             | 69    | 75    | 90   | 83  | 92             | 74    | 81    | 72   | 61  | 80             | 56    | 60    | 77   | 66  | 86             | 60    | 65    |
| 4491/A              | 168  | 154 | 172            | 138   | 150   | 181  | 166 | 185            | 148   | 161   | 144  | 122 | 160            | 112   | 120   | 155  | 131 | 12             | 120   | 129   |
| 4490/AA;<br>4490/AB | 71   | 65  | 73             | 59    | 64    | 77   | 70  | 79             | 63    | 69    | 61   | 52  | 68             | 48    | 51    | 66   | 56  | 73             | 51    | 55    |
| 4491/AA             | 143  | 131 | 146            | 117   | 128   | 154  | 141 | 157            | 126   | 137   | 122  | 104 | 136            | 95    | 102   | 132  | 112 | 146            | 102   | 110   |

\* Хладагент R22 считается сухим при содержании влаги 60 ppm, остальные хладагенты — при содержании влаги 50 ppm.

**ТАБЛИЦА 9. Размеры и масса фильтров-осушителей со сменной вставкой**

| Номер по каталогу | Диаметр соединений |      |              | Размеры [мм] |       |       |        |        |        | Масса [г] |     |     |        |
|-------------------|--------------------|------|--------------|--------------|-------|-------|--------|--------|--------|-----------|-----|-----|--------|
|                   | под пайку ODS      |      | под сварку W | $D_1$        | $D_2$ | $H_1$ | $H_2$  | $H_3$  | $P$    |           |     |     |        |
|                   | [дюйм]             | [мм] | [мм]         |              |       |       |        |        |        |           |     |     |        |
| 4411/5A           | 5/8                | 16   | —            | 121          | 149   | 148   | 235    | 185    | 90     | 5360      |     |     |        |
| 4411/7A           | 7/8                | 22   |              |              |       | 96    | 5405   |        |        |           |     |     |        |
| 4411/9A           | 1 1/8              | —    |              |              |       | 5395  |        |        |        |           |     |     |        |
| 4411/11A          | 1 3/8              | 35   |              |              |       | 101   | 5464   |        |        |           |     |     |        |
| 4411/13A          | 1 5/8              | —    |              |              |       | 113   | 5435   |        |        |           |     |     |        |
| 4411/M42A         | —                  | 42   |              |              |       | 5410  |        |        |        |           |     |     |        |
| 4411/17A          | 2 1/8              | 54   |              |              |       | 103   | 5585   |        |        |           |     |     |        |
| 4412/7A           | 7/8                | 22   |              |              |       | —     | 121    | 149    | 296    | 383       | 600 | 96  | 6880   |
| 4412/9A           | 1 1/8              | —    |              |              |       |       |        |        | 101    | 7015      |     |     |        |
| 4412/11A          | 1 3/8              | 35   |              |              |       |       |        |        | 113    | 6985      |     |     |        |
| 4412/M42A         | —                  | 42   |              |              |       |       |        |        | 103    | 7136      |     |     |        |
| 4412/17A          | 2 1/8              | 54   |              |              |       |       |        |        | 101    | 8510      |     |     |        |
| 4413/11A          | 1 3/8              | 35   |              |              |       |       |        |        | 113    | 454       |     | 541 | 8470   |
| 4413/13A          | 1 5/8              | —    |              |              |       |       |        |        |        | 8445      |     |     |        |
| 4413/M42A         | —                  | 42   |              |              |       |       |        |        |        | 9940      |     |     |        |
| 4414/13A          | 1 5/8              | —    |              |              |       |       |        |        |        | 103       | 595 | 682 | 10 010 |
| 4414/M42A         | —                  | 42   |              |              |       |       |        |        |        |           | 586 | 673 |        |
| 4414/17A          | 2 1/8              | 54   |              |              |       |       |        |        |        |           |     |     |        |
| 4423/17A          | 2 1/8              | 54   | 60,3         | 163          | 200   |       |        |        | 518    | 641       | 600 | 142 | 18 000 |
| 4423/21A          | 2 5/8              | —    | 76,1         |              |       | 538   | 661    | 18 200 |        |           |     |     |        |
| 4423/25A          | —                  | —    | 88,9         |              |       | 705   | 829    | 760    | 162    | 18 400    |     |     |        |
| 4424/25A          | —                  | —    | 88,9         |              |       | 715   | 839    |        | 21 600 |           |     |     |        |
| 4424/33A          | —                  | —    | 114,3        |              |       | 172   | 22 000 |        |        |           |     |     |        |



## ЗАМЕНА ВСТАВОК

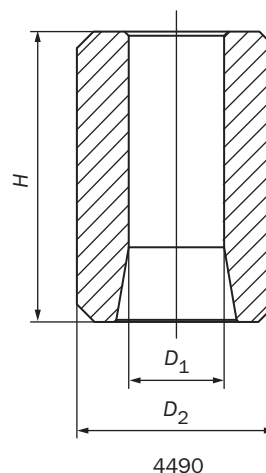
Вставки и корпуса фильтров заказываются отдельно. Вставки поставляются в герметичных индивидуальных упаковках (серия 4490) и в специальных пакетах (серия 4491) в целях надежного хранения на протяжении длительного периода времени.

Каждая вставка (картридж) снабжена двумя синтетическими прокладками, которые используются в качестве уплотнителя между двумя картриджами и между самим картриджем и его упаковкой.

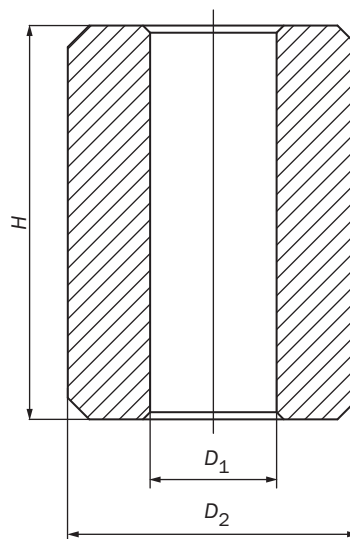
Если фильтр установлен в систему без обводной линии, то замену блока следует осуществлять согласно приведенным ниже положениям.

1. Закройте клапан на жидкостной линии.
2. Запустите компрессор для того, чтобы перекачать хладагент в жидкостной ресивер.
3. Остановите компрессор, когда давление всасывания будет выше атмосферного.
4. Закройте клапан на линии всасывания. **ВНИМАНИЕ:** если во время подачи хладагента в линию высокого давления установка давления нагнетания станет слишком большим (конденсатор затоплен из-за недостаточного объема жидкостного ресивера), следует незамедлительно перекрыть всасывающую линию компрессора и остановить сам компрессор.
5. Быстро замените вставку фильтра. Если давление внутри корпуса фильтра будет немного выше атмосферного, то это поможет избежать попадания воздуха в установку.

### Вставки серий 4490 и 4491



4490



4491

**ТАБЛИЦА 10. Общие характеристики, размеры и масса вставок**

| Номер по каталогу | Площадь фильтрующей поверхности вставки [см <sup>2</sup> ] | Номинальный объем |                    | Размеры [мм]   |                |     | Масса [г] |
|-------------------|--|-------------------|--------------------|----------------|----------------|-----|-----------|
|                   |  | [кубический дюйм] | [см <sup>3</sup> ] | D <sub>1</sub> | D <sub>2</sub> | H   |           |
| 4490/A            | 420  | 48                | 800                | 47             | 96             | 140 | 670       |
| 4490/B*           |  |                   |                    |                |                |     |           |
| 4490/AA           |  |                   |                    |                |                |     |           |
| 4490/AB*          |  |                   |                    |                |                |     |           |
| 4491/A            | 630  | 100               | 1600               | 53             | 122            | 165 | 1350      |
| 4491/AA           |  |                   |                    |                |                |     |           |

\* Поставляется без прокладки для крышки.

6. За счет особой конструкции фильтров Castel грязь не скапливается внутри их корпуса. Если во время замены вставки фильтра внутрь системы все-таки попал воздух, то следует провести вакуумирование линии низкого давления установки, а также всасывающей линии.
7. Откройте клапан на жидкостной линии.
8. Плавнo откройте клапан на линии всасывания компрессора и запустите компрессор и вспомогательное оборудование.
9. Если необходимо, проведите дозаправку системы хладагентом.

# СЕТЧАТЫЕ ФИЛЬТРЫ СО СМЕННОЙ ФИЛЬТРУЮЩЕЙ ВСТАВКОЙ

## ЭКСПЛУАТАЦИЯ

Сетчатые фильтры устанавливаются на линии низкого давления системы и отфильтровывают различную грязь и примеси, попавшие в систему при монтаже, тем самым защищая компрессор и элементы системы.

## КОНСТРУКЦИЯ

Корпуса фильтров серии 4410 изготовлены из стали, соединения под пайку — из медной трубы.

Корпуса фильтров серии 4420 изготовлены из стали и имеют стальные соединения.

Вставка представляет собой решетку с определенным шагом из оцинкованной проволоки. Она может задерживать твердые частицы размером вплоть до 20 мк. Мягкие войлочные прокладки на обоих концах вставки обеспечивают идеальное прилегание к пластиковым манжетам. Фильтры поставляются с сервисными фитингами G9150/R05.

## ВСАСЫВАЮЩАЯ ЛИНИЯ: КРИТЕРИЙ ПОДБОРА

В «чистой» системе значения производительности и потерь давления, приведенные в табл. 12, будут соответствовать значениям производительности и потерь давления для хладагента в газообразном состоянии, проходящего со скоростью 20 м/с через трубопровод, диаметром равным входному диаметру фильтра.

Если производительность отличается от значений, указанных в табл. 12, то при тех же условиях значения потерь давления и скорости потока будут меняться пропорционально изменению производительности.

## ПРИМЕР ОПРЕДЕЛЕНИЯ ПЕРЕПАДА ДАВЛЕНИЯ НА ФИЛЬТРЕ

Данные о системе:

хладагент: R407C;

производительность: 130 кВт;

температура испарения: +5 °С;

диаметр трубопровода линии всасывания:

2 1/8";

фильтр: 4411/17C.

Для фильтра 4411/17C в табл. 12 приведены следующие данные:

- производительность — 141,7 кВт;
- перепад давления — 0,21 бар.

Тогда скорость газа во всасывающей линии будет составлять

$$20 \frac{130^2}{141,7^2} = 16,8 \text{ м/с.}$$

Перепад давления на фильтре

$$0,21 \frac{130^2}{141,7^2} = 0,177 \text{ бар.}$$

Потери давления влияют на работу компрессора, что в свою очередь сказывается на холодопроизводительности установки в целом.

На рис. 1 показана связь между температурой насыщения во всасывающей линии и холодопроизводительностью.

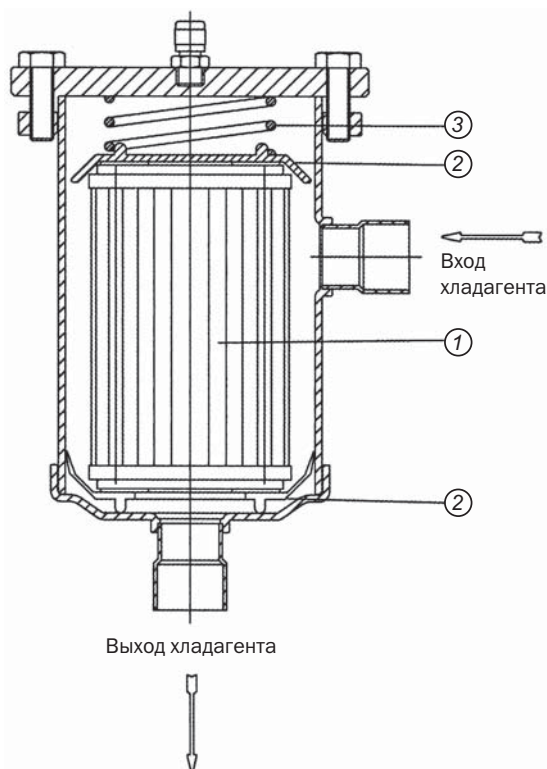
Диаметр трубопровода линии всасывания выбран правильно, поэтому общие потери давления на линии вызывают колебания температуры насыщения в пределах  $\pm 1$  °С.

Например, для R22 зависимость потерь давления и температуры испарения можно видеть на рис. 2. Тем не менее всегда следует помнить, что холодопроизводительность

может значительно уменьшиться из-за снижения температуры насыщения, которая напрямую зависит от потерь давления на всасывающей линии.

**ТАБЛИЦА 11. Общие характеристики сетчатых фильтров со сменной вставкой**

| Номер по каталогу | Номер вставки по каталогу | Число вставок | Площадь фильтрующей поверхности вставки [см <sup>2</sup> ] | Диаметр соединений |      |              | t <sub>s</sub> [°C] |      | p <sub>s</sub> [бар] |
|-------------------|---------------------------|---------------|--|--------------------|------|--------------|---------------------|------|----------------------|
|                   |                           |               |  | под пайку ODS      |      | под сварку W | мин                 | макс |                      |
|                   |                           |               |  | [дюйм]             | [мм] | [мм]         |                     |      |                      |
| 4411/7C           | 4495/C                    | 1             | 820  | 7/8                | 22   | —            | -40                 | +80  | 45                   |
| 4411/9C           |                           |               |  | 1 1/8              | —    |              |                     |      |                      |
| 4411/11C          |                           |               |  | 1 3/8              | 35   |              |                     |      |                      |
| 4411/13C          |                           |               |  | 1 5/8              | —    |              |                     |      |                      |
| 4411/M42C         |                           |               |  | —                  | 42   |              |                     |      |                      |
| 4411/17C          |                           |               |  | 2 1/8              | 54   |              |                     |      |                      |
| 4411/21C          |                           |               |  | 2 5/8              | —    |              |                     |      |                      |
| 4421/21C          | 4496/C                    | 1             | 1850   | 2 5/8              | —    | 76,1         | -40                 | +80  | 32                   |
| 4421/25C          |                           |               |  | —                  | —    | 88,9         |                     |      |                      |
| 4421/33C          |                           |               |  | —                  | —    | 114,3        |                     |      |                      |



Фильтр с механической вставкой:

1 — вставка; 2 — упорная манжета; 3 — пружина

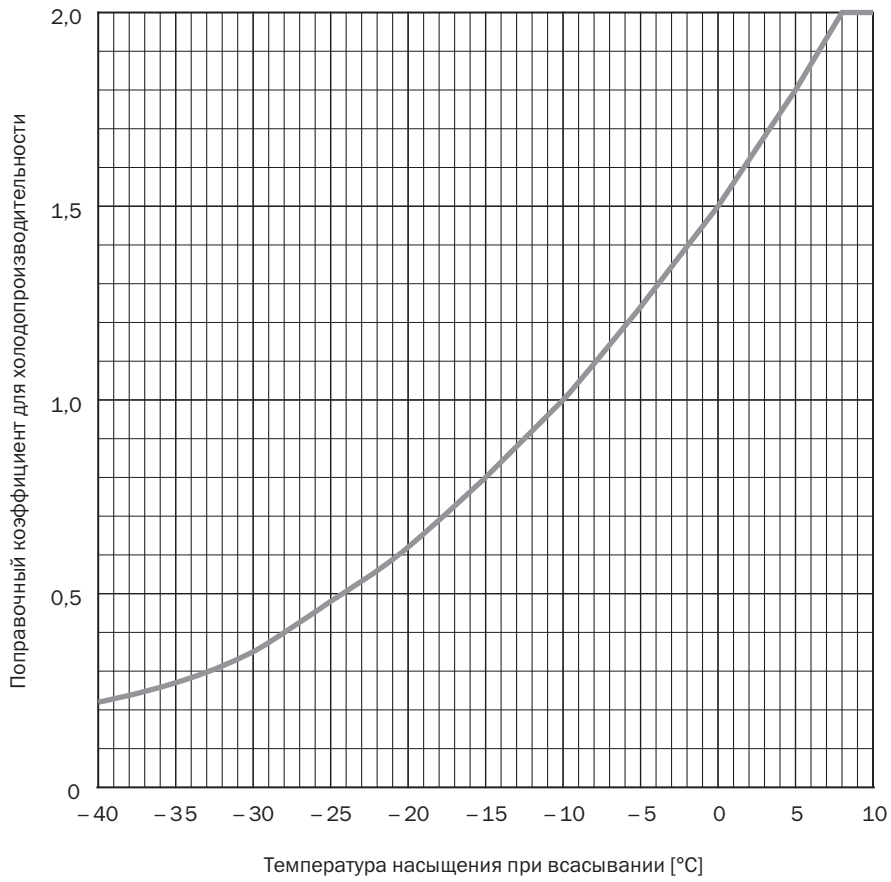


Рис. 1. Зависимость между температурой насыщения во всасывающей линии и холодопроизводительностью

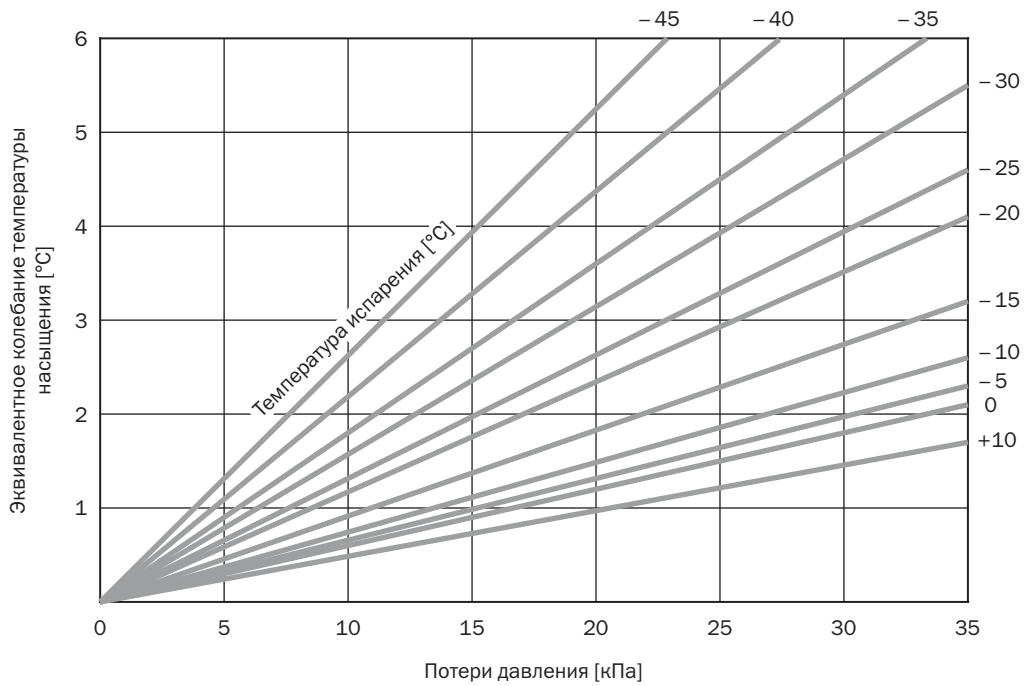


Рис. 2. Зависимости потерь давления и температуры испарения для R22

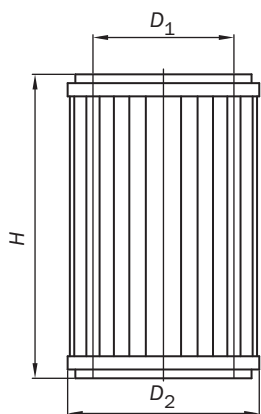
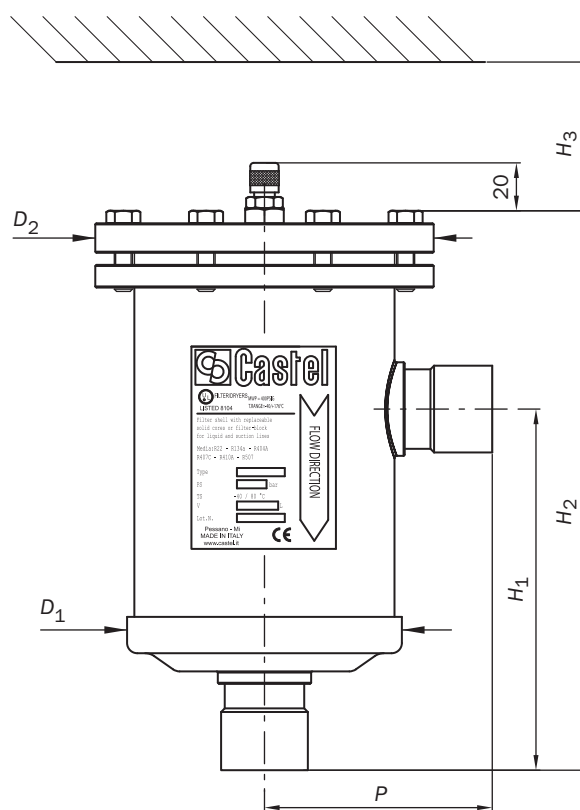
**ТАБЛИЦА 12. Производительности [кВт] сетчатых фильтров и перепады давления [бар] при использовании различных хладагентов**

| Номер по каталогу      | Хладагент | Температура испарения [°C] |       |       |       |       |       |       |       |       |       |
|------------------------|-----------|----------------------------|-------|-------|-------|-------|-------|-------|-------|-------|-------|
|                        |           | +5                         |       | 0     |       | -10   |       | -20   |       | -30   |       |
|                        |           | [кВт]                      | [бар] | [кВт] | [бар] | [кВт] | [бар] | [кВт] | [бар] | [кВт] | [бар] |
| 4411/7C                | R134a     | 17,0                       | 0,084 | 13,7  | 0,070 | 9,0   | 0,048 | 6,0   | 0,033 | 3,5   | 0,021 |
|                        | R22       | 26,0                       | 0,120 | 21,5  | 0,100 | 15,6  | 0,074 | 10,8  | 0,052 | 7,2   | 0,037 |
|                        | R404A     | 23,7                       | 0,150 | 20,0  | 0,130 | 14,0  | 0,090 | 9,0   | 0,060 | 6,0   | 0,040 |
|                        | R407C     | 22,2                       | 0,100 | 19,0  | 0,090 | 12,8  | 0,060 | 8,4   | 0,043 | 5,1   | 0,028 |
|                        | R410A     | 38,4                       | 0,230 | 31,7  | 0,200 | 23,0  | 0,140 | 16,0  | 0,100 | 10,6  | 0,100 |
| 4411/9C                | R134a     | 28,7                       | 0,091 | 23,0  | 0,074 | 15,0  | 0,051 | 10,0  | 0,035 | 6,0   | 0,022 |
|                        | R22       | 43,0                       | 0,130 | 36,4  | 0,110 | 26,0  | 0,080 | 18,0  | 0,056 | 12,0  | 0,040 |
|                        | R404A     | 40,0                       | 0,160 | 34,0  | 0,140 | 24,0  | 0,100 | 15,0  | 0,070 | 10,0  | 0,050 |
|                        | R407C     | 37,6                       | 0,110 | 32,1  | 0,100 | 21,3  | 0,066 | 14,2  | 0,047 | 8,7   | 0,031 |
|                        | R410A     | 63,5                       | 0,250 | 53,7  | 0,210 | 38,0  | 0,150 | 26,0  | 0,110 | 17,7  | 0,110 |
| 4411/11C               | R134a     | 43,5                       | 0,092 | 35,0  | 0,075 | 23,0  | 0,052 | 15,0  | 0,036 | 9,0   | 0,023 |
|                        | R22       | 65,0                       | 0,130 | 55,0  | 0,110 | 39,0  | 0,080 | 27,0  | 0,056 | 18,0  | 0,040 |
|                        | R404A     | 60,7                       | 0,160 | 51,4  | 0,140 | 36,2  | 0,100 | 22,7  | 0,070 | 14,5  | 0,050 |
|                        | R407C     | 57,0                       | 0,110 | 48,6  | 0,100 | 33,2  | 0,068 | 21,9  | 0,047 | 13,4  | 0,031 |
|                        | R410A     | 96,0                       | 0,250 | 81,0  | 0,210 | 57,0  | 0,150 | 40,0  | 0,110 | 26,0  | 0,110 |
| 4411/13C;<br>4411/M42C | R134a     | 62,0                       | 0,110 | 50,0  | 0,090 | 33,0  | 0,062 | 21,4  | 0,043 | 13,0  | 0,027 |
|                        | R22       | 93,0                       | 0,150 | 79,0  | 0,130 | 56,0  | 0,090 | 39,0  | 0,064 | 26,0  | 0,046 |
|                        | R404A     | 86,8                       | 0,200 | 73,5  | 0,170 | 51,7  | 0,120 | 32,4  | 0,080 | 20,7  | 0,060 |
|                        | R407C     | 81,4                       | 0,136 | 69,5  | 0,120 | 47,5  | 0,080 | 31,3  | 0,056 | 19,2  | 0,037 |
|                        | R410A     | 137,0                      | 0,300 | 116,0 | 0,250 | 82,0  | 0,180 | 57,0  | 0,120 | 38,0  | 0,100 |
| 4411/17C               | R134a     | 108,3                      | 0,170 | 87,0  | 0,140 | 57,2  | 0,100 | 37,3  | 0,070 | 22,4  | 0,040 |
|                        | R22       | 162,0                      | 0,230 | 137,0 | 0,190 | 97,0  | 0,150 | 66,4  | 0,100 | 44,0  | 0,070 |
|                        | R404A     | 151,3                      | 0,310 | 128,0 | 0,270 | 90,0  | 0,190 | 56,5  | 0,130 | 36,0  | 0,100 |
|                        | R407C     | 141,7                      | 0,210 | 121,1 | 0,180 | 82,6  | 0,125 | 54,4  | 0,087 | 33,4  | 0,057 |
|                        | R410A     | 239,0                      | 0,440 | 202,0 | 0,370 | 143,0 | 0,290 | 98,0  | 0,250 | 65,0  | 0,200 |
| 4411/21C               | R134a     | 167,0                      | 0,300 | 133,5 | 0,250 | 87,5  | 0,180 | 57,0  | 0,120 | 34,3  | 0,070 |
|                        | R22       | 249,0                      | 0,420 | 211,0 | 0,360 | 149,0 | 0,270 | 102,0 | 0,180 | 68,0  | 0,120 |
|                        | R404A     | 232,7                      | 0,550 | 197,0 | 0,480 | 138,6 | 0,330 | 87,0  | 0,230 | 55,5  | 0,170 |
|                        | R407C     | 218,0                      | 0,380 | 186,4 | 0,330 | 127,0 | 0,210 | 83,7  | 0,150 | 51,4  | 0,100 |
|                        | R410A     | 368,0                      | 0,810 | 311,0 | 0,700 | 220,0 | 0,520 | 150,0 | 0,350 | 100,0 | 0,240 |
| 4421/21C               | R134a     | 167,0                      | 0,120 | 133,5 | 0,100 | 87,5  | 0,070 | 57,0  | 0,050 | 34,3  | 0,030 |
|                        | R22       | 249,0                      | 0,170 | 211,0 | 0,150 | 149,0 | 0,110 | 102,0 | 0,074 | 68,0  | 0,050 |
|                        | R404A     | 232,7                      | 0,220 | 197,0 | 0,200 | 138,6 | 0,130 | 87,0  | 0,100 | 55,5  | 0,070 |
|                        | R407C     | 218,0                      | 0,160 | 186,4 | 0,140 | 127,0 | 0,090 | 83,7  | 0,060 | 51,4  | 0,040 |
|                        | R410A     | 368,0                      | 0,340 | 311,0 | 0,300 | 220,0 | 0,200 | 150,0 | 0,150 | 100,0 | 0,100 |
| 4421/25C               | R134a     | 238,0                      | 0,210 | 191,0 | 0,180 | 125,0 | 0,120 | 81,5  | 0,090 | 49,0  | 0,050 |
|                        | R22       | 356,0                      | 0,300 | 302,0 | 0,260 | 213,0 | 0,190 | 146,0 | 0,130 | 97,0  | 0,090 |
|                        | R404A     | 332,0                      | 0,390 | 281,0 | 0,340 | 198,0 | 0,220 | 124,0 | 0,170 | 79,3  | 0,120 |
|                        | R407C     | 312,0                      | 0,270 | 266,0 | 0,230 | 182,0 | 0,150 | 119,7 | 0,100 | 73,5  | 0,070 |
|                        | R410A     | 526,0                      | 0,600 | 446,0 | 0,500 | 315,0 | 0,370 | 215,0 | 0,250 | 143,0 | 0,200 |
| 4421/33C               | R134a     | 416,0                      | 0,630 | 334,0 | 0,540 | 218,0 | 0,360 | 142,0 | 0,270 | 85,0  | 0,150 |
|                        | R22       | 623,0                      | 0,900 | 528,0 | 0,770 | 372,0 | 0,570 | 255,0 | 0,390 | 170,0 | 0,270 |
|                        | R404A     | 581,0                      | 1,170 | 491,0 | 1,000 | 346,0 | 0,660 | 217,0 | 0,500 | 138,7 | 0,360 |
|                        | R407C     | 547,0                      | 0,790 | 468,0 | 0,690 | 320,0 | 0,440 | 210,0 | 0,300 | 129,0 | 0,200 |
|                        | R410A     | 921,0                      | 1,800 | 780,0 | 1,400 | 550,0 | 1,200 | 377,0 | 0,800 | 251,0 | 0,530 |

Примечание. Производительности и перепады давления приведены для следующих рабочих условий: температура жидкости перед расширительным клапаном: +35 °C; перегрев газа, получаемого в генераторе с отсасыванием: 6 °C.

**ТАБЛИЦА 13. Размеры и масса сетчатых фильтров типа 44**

| Номер по каталогу | Диаметр соединений |      |              | Размеры [мм] |       |       |        |       |     | Масса [г] |
|-------------------|--------------------|------|--------------|--------------|-------|-------|--------|-------|-----|-----------|
|                   | под пайку ODS      |      | под сварку W | $D_1$        | $D_2$ | $H_1$ | $H_2$  | $H_3$ | $P$ |           |
|                   | [дюйм]             | [мм] | [мм]         |              |       |       |        |       |     |           |
| 4411/7C           | 7/8                | 22   | —            | 121          | 149   | 154   | 241    | 185   | 96  | 5450      |
| 4411/9C           | 1 1/8              | —    |              |              |       | 159   | 246    |       |     | 5375      |
| 4411/11C          | 1 3/8              | 35   |              |              |       | 171   | 258    |       |     | 5435      |
| 4411/13C          | 1 5/8              | —    |              |              |       | 162   | 249    |       |     | 5410      |
| 4411/M42C         | —                  | 42   |              |              |       | 186   | 273    |       |     | 5585      |
| 4411/17C          | 2 1/8              | 54   |              |              |       | 187   | 308    |       |     | 6030      |
| 4411/21C          | 2 5/8              | —    | 76,1         | 163          | 200   | 205   | 328    | 200   | 142 | 12 000    |
| 4421/25C          | —                  | —    | 88,9         |              |       | 215   | 338    |       | 162 | 12 200    |
| 4421/33C          | —                  | —    | 114,3        |              |       | 172   | 12 500 |       |     |           |



4495  
4496

**ТАБЛИЦА 14. Общие характеристики, размеры и масса вставок**

| Номер по каталогу | Площадь фильтрующей поверхности |                    | Размеры [мм] |       |     | Масса [г] |
|-------------------|---------------------------------|--------------------|--------------|-------|-----|-----------|
|                   | [кв. дюйм]                      | [см <sup>2</sup> ] | $D_1$        | $D_2$ | $H$ |           |
| 4495/C            | 127                             | 820                | 60           | 87    | 138 | 480       |
| 4496/C            | 287                             | 1850               | 80           | 113   | 168 | 750       |



# ФИЛЬТРЫ МЕХАНИЧЕСКОЙ ОЧИСТКИ НЕРАЗБОРНЫЕ

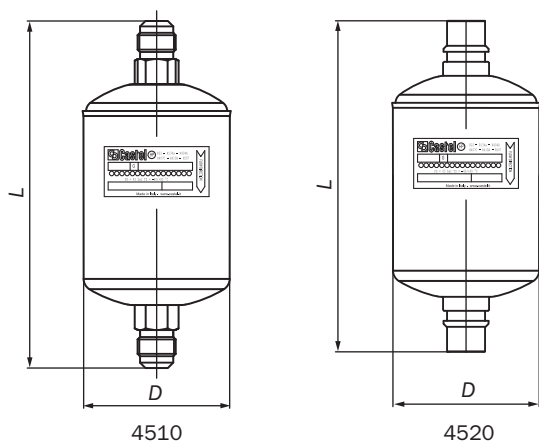
## КОНСТРУКЦИЯ

Корпус фильтра механической очистки изготавливается из стали, соединения под вальцовку никелируются. Также доступны для заказа фильтры с медными соединениями под

пайку ODS и ODM. Внутри фильтров находится сетчатая вставка с большой фильтрующей поверхностью, изготовленная из нержавеющей стали AISI 304. Такие фильтры можно не чистить.

**ТАБЛИЦА 15. Общие характеристики фильтров механической очистки**

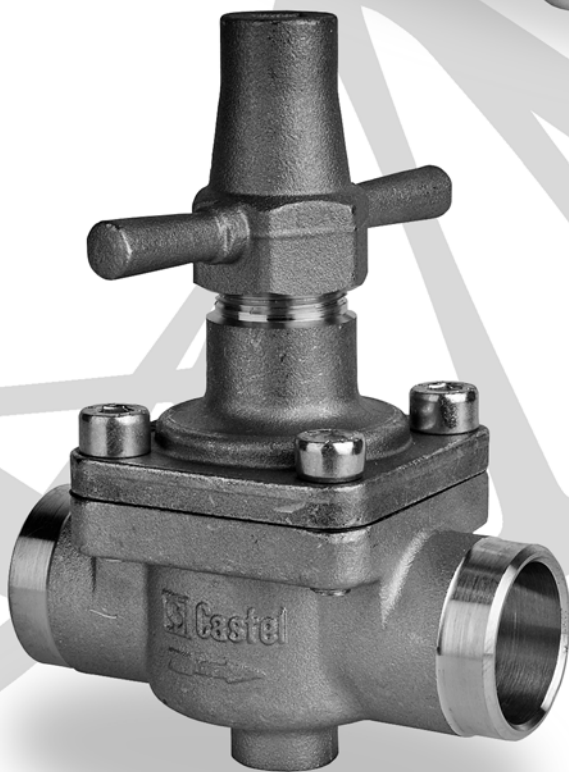
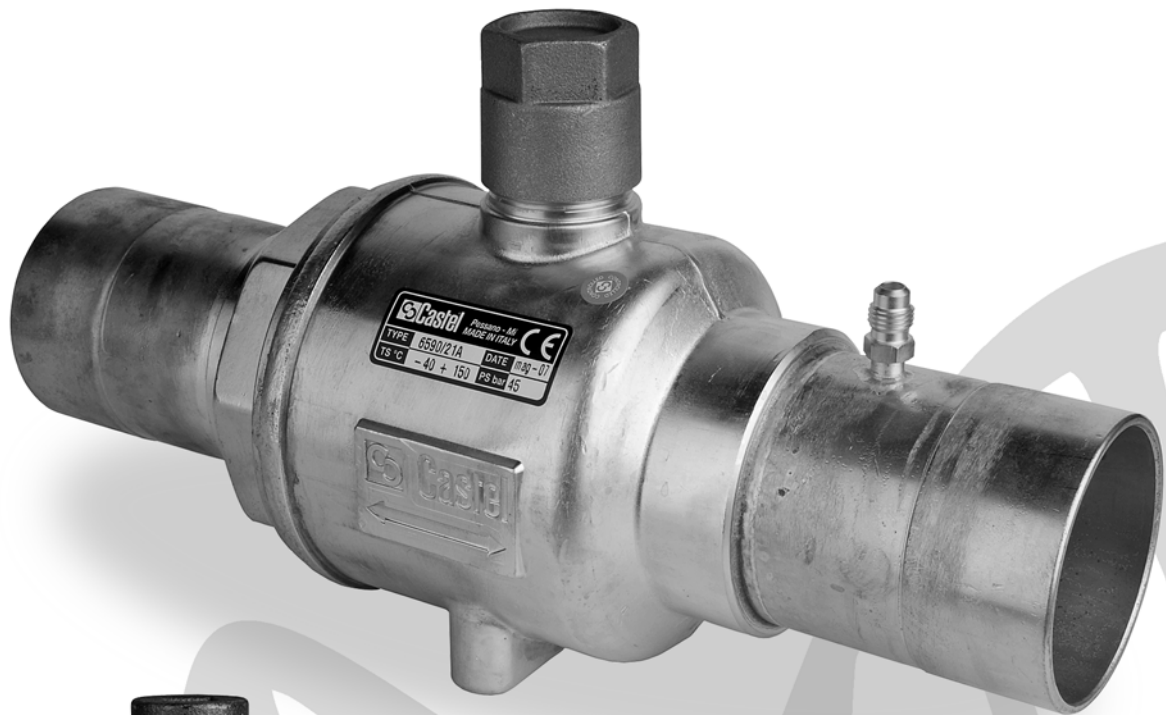
| Номер по каталогу | Площадь фильтрующей поверхности [см <sup>2</sup> ] | Доля полезной проходной поверхности [%] | Размер ячейки [мм] | Диаметр соединений       |               |      |               |      | Коэффициент расхода $K_v$ [м <sup>3</sup> /ч] | $t_s$ [°C] |      | $p_s$ [бар] |
|-------------------|--|---|--------------------|--------------------------|---------------|------|---------------|------|---|------------|------|-------------|
|                   |  |   |                    | под вальцовку SAE [дюйм] | под пайку ODS |      | под пайку ODM |      |   | мин        | макс |             |
|                   |  |   |                    |                          | [дюйм]        | [мм] | [дюйм]        | [мм] |   |            |      |             |
| 4510/3            | 58   | 36,6                                    | 0,166              | 3/8                      | —             | —    | —             | —    | 2,4   | -40        | +80  | 45          |
| 4510/4            | 142  |   |                    | 1/2                      | —             | —    | —             | —    | 3,2   |            |      |             |
| 4520/3            | 58   |   |                    | —                        | 3/8           | —    | 1/2           | —    | 2,4   |            |      |             |
| 4520/M10          |  |   |                    | —                        | —             | 10   | —             | 12   | 3,4   |            |      |             |
| 4520/M12          |  |   |                    | —                        | —             | 12   | —             | 14   |   |            |      |             |
| 4520/4            |  |   |                    | —                        | 1/2           | —    | 5/8           | 16   |   |            |      |             |
| 4520/5            |  |   |                    | —                        | 5/8           | 16   | 3/4           | —    |   |            |      |             |
| 4520/M18          |  |   |                    | 142                      | —             | —    | 18            | —    | 22  |            |      |             |



**ТАБЛИЦА 16. Размеры и масса фильтров механической очистки**

| Номер по каталогу | Размеры [мм] |     | Масса [г] |
|-------------------|--------------|-----|-----------|
|                   | D            | L   |           |
| 4510/3            | 52           | 110 | 195       |
| 4510/4            | 76           | 174 | 515       |
| 4520/3            | 52           | 109 | 195       |
| 4520/M10          |              | 113 | 205       |
| 4520/M12          |              | 122 | 215       |
| 4520/4            |              | 126 | 245       |
| 4520/5            |              | 170 | 495       |
| 4520/M18          |              | 76  | 170       |

# Запорные клапаны



 **Castel®**

# ЗАПОРНЫЕ КЛАПАНЫ ТИПА 60

## ПРИМЕНЕНИЕ

Запорные клапаны разработаны для холодильных систем и систем кондиционирования воздуха, работающих на всех общепринятых хлорфторсодержащих хладагентах.

## КОНСТРУКЦИЯ

Данные клапаны представлены следующими сериями:

- стандартные запорные клапаны серий 6010/2 и 6012/22;

- клапаны с дополнительным штуцером для дозаправки системы хладагентом либо подключения манометра серии 6065 — с правым соединением; серии 6075 — с левым соединением.

**ВНИМАНИЕ:** дополнительный штуцер должен оснащаться вставкой (например, типа 8394/A или другой подобной), которая заказывается отдельно.

Материалы:

- корпус — латунь EN 12420 — CW 617N;
- шпindel — сталь или латунь;
- уплотнения сальника — хлоропреновый каучук (CR);
- колпачок — пластик.

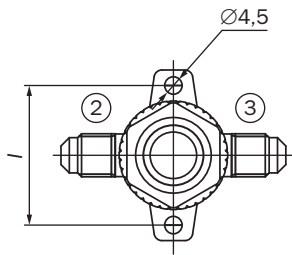
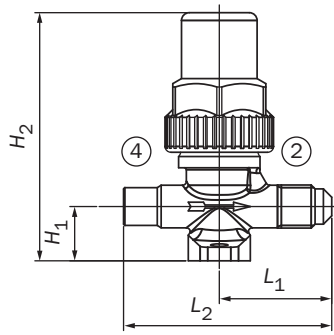
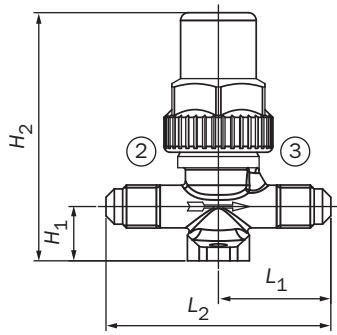
**ТАБЛИЦА 1. Общие характеристики запорных клапанов типа 60**

| Номер по каталогу | Диаметр соединений       |      |      |                    |      | Кoeffициент расхода $K_v$ [м <sup>3</sup> /ч] | $t_s$ [°C] |      | $p_s$ [бар] |
|-------------------|--------------------------|------|------|--------------------|------|---|------------|------|-------------|
|                   | под вальцовку SAE [дюйм] |      |      | под пайку ODS (4)* |      |   | мин        | макс |             |
|                   | (1)*                     | (2)* | (3)* | [дюйм]             | [мм] |   |            |      |             |
| 6010/2            | —                        | 1/4  | 1/4  | —                  | —    | 0,27  | —40        | +130 | 45          |
| 6012/22           |                          | 1/4  | —    | 1/4                |      |   |            |      |             |
| 6020/222          | 1/4                      | 1/4  | 1/4  | —                  | —    | 0,39  | —40        | +110 |             |
| 6020/233          |                          | 3/8  | 3/8  |                    |      | 1,20  |            |      |             |
| 6020/244          |                          | 1/2  | 1/2  |                    |      | 2,20  |            |      |             |
| 6020/255          |                          | 5/8  | 5/8  |                    |      | 2,80  |            |      |             |
| 6065/22M6         |                          | 1/4  | —    |                    |      | 6   |            |      |             |
| 6065/23M10        | 3/8                      | 10   |      | 1,38               |      |   |            |      |             |
| 6075/22M6         | 1/4                      | 6    |      | 0,46               |      |   |            |      |             |
| 6075/23M8         | 3/8                      | 8    |      | 1,29               |      |   |            |      |             |
| 6075/23M10        | 3/8                      | 10   |      | 1,38               |      |   |            |      |             |
| 6075/24M12        | 1/2                      | 12   | 2,55 | 16                 | 3,40 |   |            |      |             |
| 6075/25M16        | 5/8                      | 16   | 3,40 |                    |      |   |            |      |             |

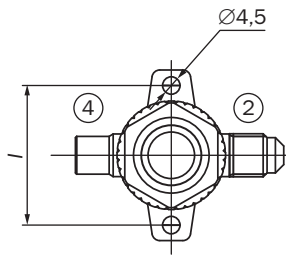
\* Номера портов клапанов (см. рисунок, приведенный ниже).

**ТАБЛИЦА 2. Размеры и масса запорных клапанов типа 60**

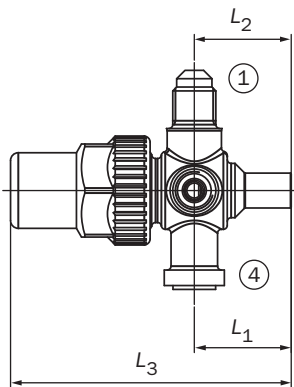
| Номер по каталогу | Размеры [мм] |       |       |       |       |     |       |       |       |       | Масса [г] |     |
|-------------------|--------------|-------|-------|-------|-------|-----|-------|-------|-------|-------|-----------|-----|
|                   | $H_1$        | $H_2$ | $H_3$ | $H_4$ | $H_5$ | $l$ | $L_1$ | $L_2$ | $L_3$ | $P_1$ |           |     |
| 6010/2            | 14           | 66    | —     | —     | —     | 36  | —     | 58,0  | —     | —     | —         | 160 |
| 6012/22           |              |       |       |       |       |     | 29    | 55,5  |       |       |           | 145 |
| 6020/222          | 25           | 51    | 61    | 115   | —     | —   | 62    | —     | —     | —     | —         | 360 |
| 6020/233          |              |       |       |       |       |     | 67    |       |       |       |           | 370 |
| 6020/244          |              |       |       |       |       |     | 77    |       |       |       |           | 520 |
| 6020/255          |              |       |       |       |       |     | 79    |       |       |       |           | 530 |
| 6065/22M6         | 25,5         | 31    | 56,5  | —     | 1     | —   | 25    | 25,0  | 72    | 30,5  | —         | 205 |
| 6065/23M10        |              | 33    | 58,5  |       |       |     |       |       |       |       |           | 200 |
| 6075/22M6         |              | 31    | 56,5  |       |       |     |       |       |       |       |           | 205 |
| 6075/23M8         |              | 33    | 58,5  |       |       |     |       |       |       |       |           | 210 |
| 6075/23M10        |              |       |       |       |       |     |       |       |       |       |           | 220 |
| 6075/24M12        | 29,5         | 38,5  | 68    | —     | —     | —   | —     | 84    | 32    | —     | 310       |     |
| 6075/25M16        |              | 39,5  | 69    |       |       |     |       |       |       |       | 320       |     |



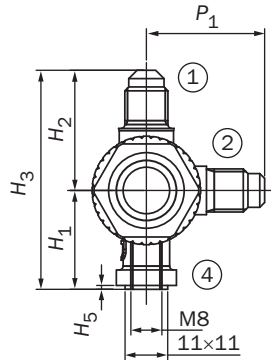
6010/2



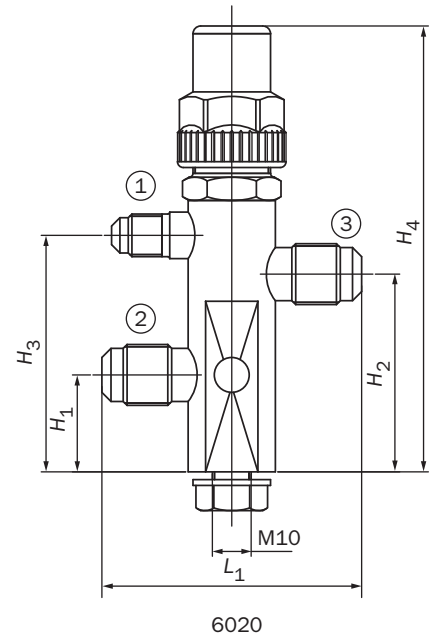
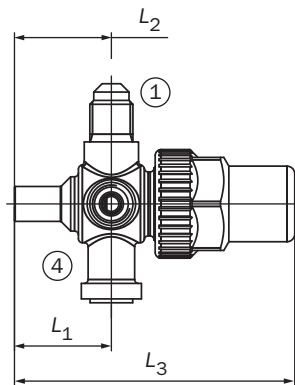
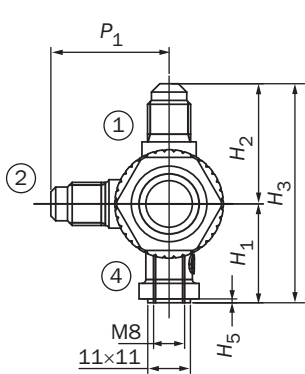
6012/22



6065



6075



6020

# ЗАПОРНЫЕ КЛАПАНЫ ТИПА 61

## ПРИМЕНЕНИЕ

Запорные клапаны типа 61 разработаны для холодильных систем и систем кондиционирования воздуха, работающих на всех общепринятых хлорфторсодержащих хладагентах. Наиболее часто они применяются для ресиверов.

## КОНСТРУКЦИЯ

Данные клапаны представлены следующими сериями:

- стандартные угловые клапаны серий 6110 и 6120 с углом между осями патрубков 90°;
- угловые клапаны серии 6132 с углом между осями патрубков 90° с дополнительным штуцером. Штуцер может перекрываться шпинделем клапана;
- угловые клапаны серии 6140 с углом между осями патрубков 120°.

Материалы:

- корпус — латунь EN 12420 — CW 617N;
- шпиндель — сталь или латунь;
- уплотнения сальника — хлоропреновый каучук (CR);
- колпачок — пластик.

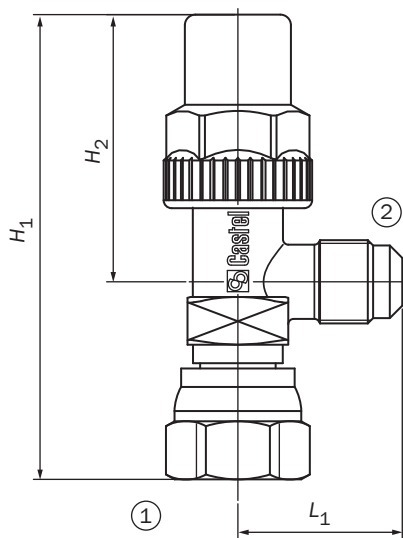
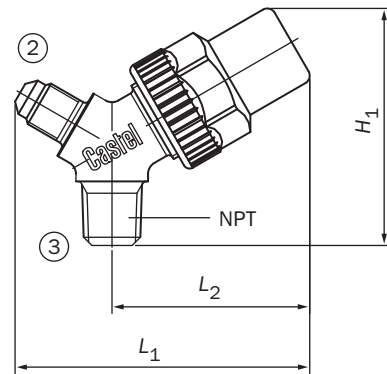
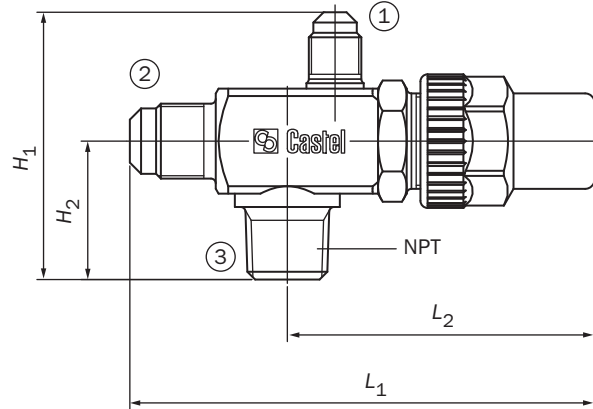
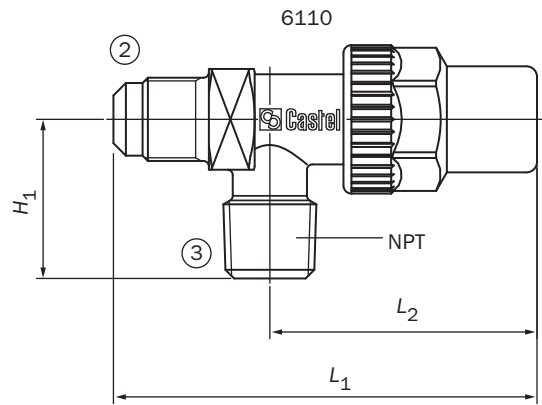
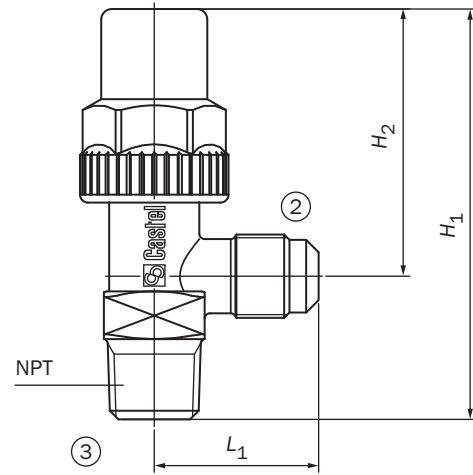
**ТАБЛИЦА 3. Общие характеристики запорных клапанов типа 61**

| Номер по каталогу | Диаметр соединений       |      |                       | Коэффициент расхода $K_v$ [м <sup>3</sup> /ч] | $t_s$ [°C] |      | $p_s$ [бар] |
|-------------------|--------------------------|------|-----------------------|---|------------|------|-------------|
|                   | под вальцовку SAE [дюйм] |      | резьбового NPT [дюйм] |   | мин        | макс |             |
|                   | (1)*                     | (2)* | (3)*                  |   |            |      |             |
| 6110/21           | —                        | 1/4  | 1/8                   | 0,44  | -60        | +130 | 45          |
| 6110/22           |                          | 1/4  | 1/4                   |   |            |      |             |
| 6110/X15          | 1/4 (внутренняя резьба)  | 1/4  | —                     | 0,45  |            |      |             |
| 6110/23           | —                        | 1/4  | 3/8                   |   |            |      |             |
| 6110/32           |                          | 3/8  | 1/4                   |   |            |      |             |
| 6110/33           |                          | 3/8  | 3/8                   | 1,35  |            |      |             |
| 6110/X13          | 3/8 (внутренняя резьба)  | 3/8  | —                     |   |            |      |             |
| 6110/43           | —                        | 1/2  | 3/8                   | 2,40  |            |      |             |
| 6110/44           |                          | 1/2  | 1/2                   | 3,40  |            |      |             |
| 6110/54           |                          | 5/8  | 1/2                   |   |            |      |             |
| 6110/66           |                          | 3/4  | 3/4                   | 6,00  |            |      |             |
| 6120/22           |                          | 1/4  | 1/4                   | 0,44  |            |      |             |
| 6120/23           |                          | 1/4  | 3/8                   | 0,45  |            |      |             |
| 6120/33           |                          | 3/8  | 3/8                   | 1,35  |            |      |             |
| 6120/43           |                          | 1/2  | 3/8                   | 2,40  |            |      |             |
| 6120/44           |                          | 1/2  | 1/2                   | 3,40  |            |      |             |
| 6120/54           |                          | 5/8  | 1/2                   |   |            |      |             |
| 6120/66           |                          | 3/4  | 3/4                   | 6,00  |            |      |             |
| 6132/22           |                          | 1/4  | 1/4                   | 1/4   | 0,45       |      |             |
| 6132/33           |                          |      | 3/8                   | 3/8   | 1,20       |      |             |
| 6132/44           |                          |      | 1/2                   | 1/2   | 2,20       |      |             |
| 6132/54           | 5/8                      |      | 1/2                   | 3,85  |            |      |             |
| 6140/22           | —                        | 1/4  | 1/4                   | 0,36  | +130       |      |             |
| 6140/23           |                          | 1/4  | 3/8                   |   |            |      |             |

\* Номера портов клапанов (см. рисунок, приведенный ниже).

**ТАБЛИЦА 4. Размеры и масса запорных клапанов типа 61**

| Номер по каталогу | Размеры [мм] |       |       |       | Масса [г] |
|-------------------|--------------|-------|-------|-------|-----------|
|                   | $H_1$        | $H_2$ | $L_1$ | $L_2$ |           |
| 6110/21           | 70,5         | 48    | 27,5  | —     | 100       |
| 6110/22           | 72,0         |       |       |       | 110       |
| 6110/X15          | 83,0         |       |       |       | 130       |
| 6110/23           | 77,0         | 50    | 29,0  | —     | 135       |
| 6110/32           |              |       | 31,0  |       | 130       |
| 6110/33           |              |       | —     |       | 140       |
| 6110/X13          |              |       | 87,0  |       | 175       |
| 6110/43           | 88,0         | 55,5  | 34,5  | —     | 220       |
| 6110/44           | 92,0         |       |       |       | 235       |
| 6110/54           | —            |       |       |       | 245       |
| 6110/66           | 128,0        | 88    | 42,5  | —     | 675       |
| 6120/22           | 27,5         | —     | 72,0  | 48    | 110       |
| 6120/23           | 30,0         |       | 77,0  | 50    | 130       |
| 6120/33           |              |       | 80,0  | 140   |           |
| 6120/43           | —            |       | 93,0  | 55,5  | 225       |
| 6120/44           | 33,0         | —     | 94,0  | —     | 305       |
| 6120/54           |              |       | 94,0  |       | 245       |
| 6120/66           | 40,0         | —     | 130,0 | 88    | 670       |
| 6132/22           | 56,0         | 29    | 94,0  | 64    | 240       |
| 6132/33           |              |       | 97,0  |       | 250       |
| 6132/44           | 63,5         | 36    | 112,0 | 75    | 375       |
| 6132/54           |              |       | 115,0 |       | 365       |
| 6140/22           | 57,0         | —     | 69,0  | 46    | 115       |
| 6140/23           |              |       |       |       | —         |



6110/X13  
6110/X15

6140

# ЗАПОРНЫЕ КЛАПАНЫ СЕРИЙ 6165, 6170 И 6175

## ПРИМЕНЕНИЕ

Запорные клапаны серий 6165, 6170 и 6175 разработаны для холодильных систем и систем кондиционирования воздуха, работающих на всех общепринятых хлорфторсодержащих хладагентах.

Материалы:

- корпус — латунь EN 12420 — CW 617N;
- шпindel — латунь EN 12164 — CW 614N;
- уплотнение для внешних соединений — хлоропреновый каучук (CR) (для клапанов серий 6165 и 6175);
- уплотнение сальника — хлоропреновый каучук (CR) (только для клапанов серии 6170).

## КОНСТРУКЦИЯ

Отличительной особенностью клапанов данных серий являются компактные размеры.

Клапаны 6165, 6170 и 6175 должны дополняться следующими устройствами, которые заказываются отдельно:

- клапаном типа 8394/A или типа 8394/B;
- крышкой с уплотнением кода 8392/A.

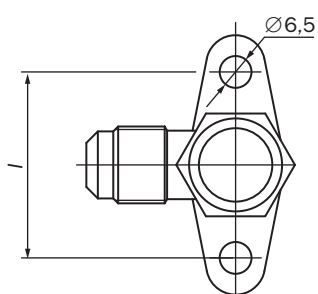
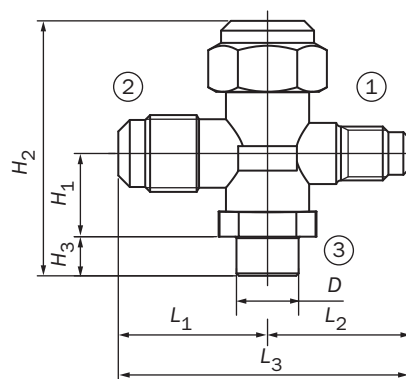
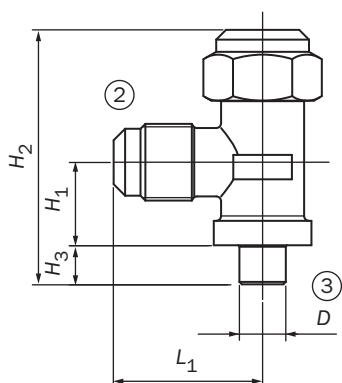
**ТАБЛИЦА 5. Общие характеристики запорных клапанов серий 6165, 6170 и 6175**

| Номер по каталогу | Число каналов | Диаметр соединений       |      |                    |      | Коэффициент расхода $K_v$ [м <sup>3</sup> /ч] | $t_s$ [°C] |      | $p_s$ [бар] |
|-------------------|---------------|--------------------------|------|--------------------|------|---|------------|------|-------------|
|                   |               | под вальцовку SAE [дюйм] |      | под пайку ODS (3)* |      |   | мин        | макс |             |
|                   |               | (1)*                     | (2)* | [дюйм]             | [мм] |   |            |      |             |
| 6165/22           | 2             | —                        | 1/4  | 1/4                | —    | 0,68  | -20        | +110 | 45          |
| 6165/33           |               |                          | 3/8  | 3/8                |      | 1,70  |            |      |             |
| 6175/33           | 3             | 1/4                      | 3/8  | 3/8                | —    | 1,70  |            |      |             |
| 6175/44           |               |                          | 1/2  | 1/2                | 16   | 3,40  |            |      |             |
| 6175/55           |               |                          | 5/8  | 5/8                | —    | 4,60  |            |      |             |
| 6170/66           |               |                          | 3/4  | 3/4                | —    | 9,00  |            |      |             |
| 6170/77           |               |                          | 7/8  | 7/8                | —    | 10,80   |            |      |             |

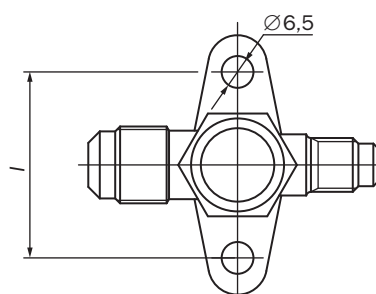
\* Номера портов клапанов (см. рисунок, приведенный ниже).

**ТАБЛИЦА 6. Размеры и масса запорных клапанов серий 6165, 6170 и 6175**

| Номер по каталогу | Размеры [мм] |       |       |      |       |       |       |     | Масса [г] |
|-------------------|--------------|-------|-------|------|-------|-------|-------|-----|-----------|
|                   | $H_1$        | $H_2$ | $H_3$ | $D$  | $L_1$ | $L_2$ | $L_3$ | $l$ |           |
| 6165/22           | 17           | 52    | 8     | 9,5  | 29    | —     | —     | 38  | 113       |
| 6165/33           |              |       |       | 12,7 | 30,5  |       |       |     | 120       |
| 6175/33           |              |       |       | 29   | 59,5  | 135   |       |     |           |
| 6175/44           | 20           | 65    | 8     | 15,9 | 36    | 31    | 67,0  | 50  | 225       |
| 6175/55           |              |       |       | 19,0 |       |       |       |     | 235       |
| 6170/66           | 28,5         | 104   | 12    | 22,2 | 47    | 36    | 83,0  | 50  | 655       |
| 6170/77           |              |       |       | 28,6 |       |       |       |     | 670       |



6165



6170  
6175



# МЕМБРАННЫЕ ЗАПОРНЫЕ КЛАПАНЫ

## ПРИМЕНЕНИЕ

Мембранные запорные клапаны разработаны для холодильных систем охлаждения и систем кондиционирования воздуха, работающих со всеми общепринятыми хлорфторсодержащими хладагентами. Также они могут использоваться на масляных трубопроводах.

## КОНСТРУКЦИЯ

У мембранных запорных клапанов нет сальникового уплотнения. Наружное уплотнение обеспечивается несколькими тонкими металлическими мембранами, которые надежно отделяют камеру шпинделя от зоны прохождения потока.

Материалы:

- корпус — латунь EN 12420 — CW 617N;
- шпиндель — латунь EN 12164 — CW 614N;
- мембрана — пружинная сталь;
- уплотнения — нейлон.

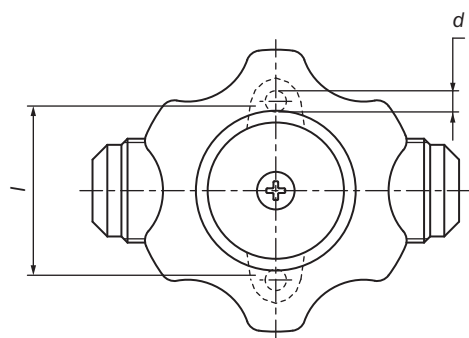
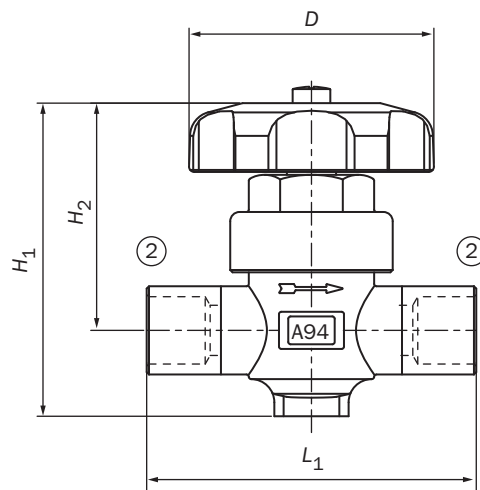
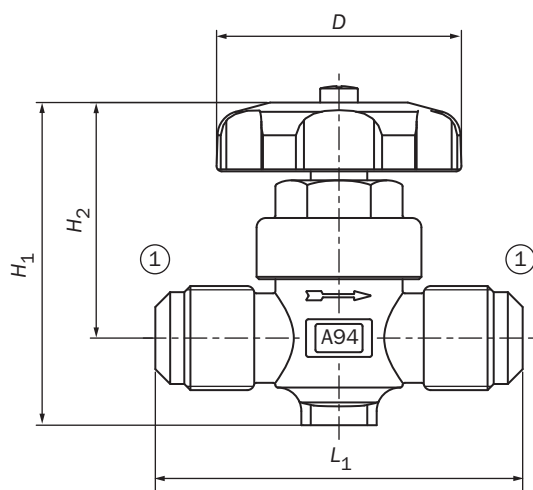
**ТАБЛИЦА 7. Общие характеристики мембранных запорных клапанов**

| Номер по каталогу | Диаметр соединений            |                    |      | Коэффициент расхода $K_v$ [м <sup>3</sup> /ч] | $t_s$ [°C] |      | $p_s$ [бар] |
|-------------------|-------------------------------|--------------------|------|---|------------|------|-------------|
|                   | под вальцовку SAE (1)* [дюйм] | под пайку ODS (2)* |      |   | мин        | макс |             |
|                   |                               | [дюйм]             | [мм] |   |            |      |             |
| 6210/2            | 1/4                           | —                  | —    | 0,28  | -35        | +90  | 28          |
| 6210/3            | 3/8                           |                    |      | 1,00  |            |      |             |
| 6210/4            | 1/2                           |                    |      | 1,30  |            |      |             |
| 6210/5            | 5/8                           |                    |      | 1,80  |            |      |             |
| 6210/6            | 3/4                           |                    |      | 3,65  |            |      |             |
| 6220/2            | 1/4                           |                    |      | 0,28  |            |      |             |
| 6220/3            | 3/8                           | 1,00               |      |   |            |      |             |
| 6220/4            | 1/2                           | 1,30               |      |   |            |      |             |
| 6220/5            | 5/8                           | 16                 | 1,80 |   |            |      |             |
| 6220/6            | 3/4                           | —                  | 3,65 |   |            |      |             |
| 6220/7            | 7/8                           |                    |      |   |            |      |             |

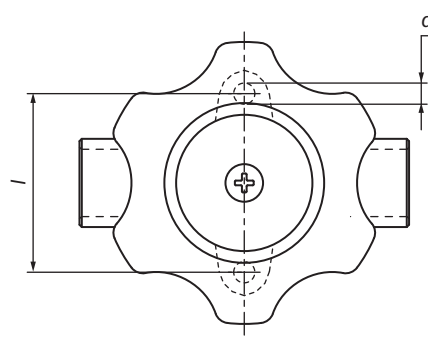
\* Номера портов клапанов (см. рисунок, приведенный ниже).

**ТАБЛИЦА 8. Размеры и масса мембранных запорных клапанов**

| Номер по каталогу | Размеры [мм] |       |       |     |     |     | Масса [г] |
|-------------------|--------------|-------|-------|-----|-----|-----|-----------|
|                   | $H_1$        | $H_2$ | $L_1$ | $d$ | $l$ | $D$ |           |
| 6210/2            | 68           | 53,5  | 58    | 4,5 | 36  | 52  | 200       |
| 6210/3            | 72           |       | 74    |     | 325 |     |           |
| 6210/4            |              |       | 78    |     | 335 |     |           |
| 6210/5            | 86           | 62,5  | 98    | 6,2 | 50  | 60  | 340       |
| 6210/6            | 86           | 62,5  | 98    | 6,2 | 50  | 60  | 655       |
| 6220/2            | 68           | 53,5  | 53    | 4,5 | 36  | 52  | 195       |
| 6220/3            | 72           |       | 61    |     | 300 |     |           |
| 6220/4            |              |       | 70    |     | 305 |     |           |
| 6220/5            |              |       | 71    |     |     |     |           |
| 6220/6            | 86           | 62,5  | 92    | 6,2 | 50  | 60  | 580       |
| 6220/7            | 86           | 62,5  | 94    | 6,2 | 50  | 60  | 645       |



6210



6220

# ЗАПОРНЫЕ КЛАПАНЫ ТИПА РОТАЛОК

## ПРИМЕНЕНИЕ

Запорные клапаны типа роталок разработаны для холодильных систем и систем кондиционирования воздуха, работающих со всеми общепринятыми хлорфторсодержащими хладагентами.

## КОНСТРУКЦИЯ

Клапаны типа роталок в комплекте с адаптерами 7910 и прокладками 7990 обеспечивают быструю установку компрессоров и надежное уплотнение.

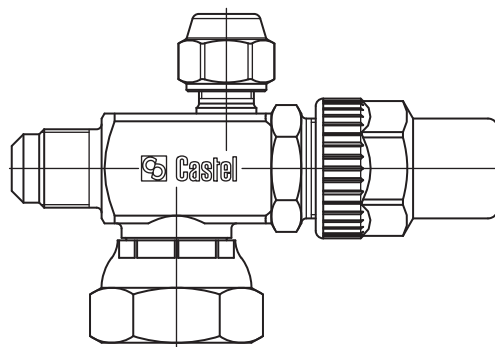
До записания штока клапана легко проворачивается в любую сторону.

У всех клапанов типа роталок есть дополнительный штуцер, который перекрывается шпинделем.

Адаптеры 7910 и прокладки 7990 заказываются отдельно.

Материалы:

- корпус — латунь EN 12420 — CW 617N;
- шпindel — сталь или латунь;
- сальниковые уплотнения — хлоропреновый каучук (CR);
- колпачок — пластик;
- адаптеры 7910 — сталь EN 10277 — 3 11S Mn Pb;
- прокладки 7990 — политетрафторэтилен.



Прокладка 7990



Адаптер 7910

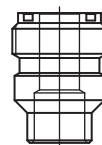


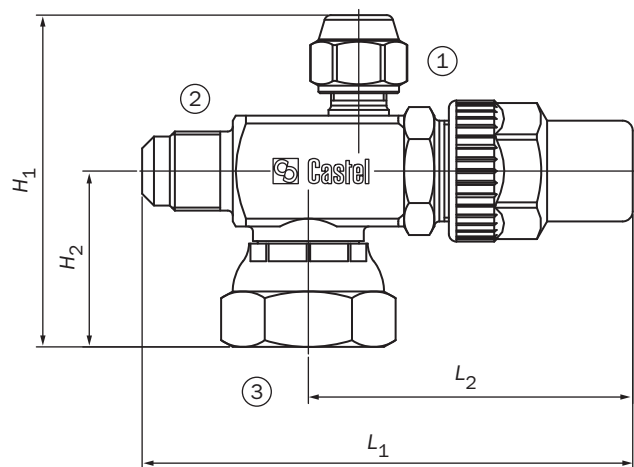
ТАБЛИЦА 9. Общие характеристики запорных клапанов типа роталок

| Номер по каталогу | Соединения               |      |                          | Коэффициент расхода $K_v$ [м <sup>3</sup> /ч] | $t_s$ [°C] |      | $p_s$ [бар] |
|-------------------|--------------------------|------|--------------------------|---|------------|------|-------------|
|                   | под вальцовку SAE [дюйм] |      | с помощью накидной гайки |   | мин        | макс |             |
|                   | (1)*                     | (2)* | (3)*                     |   |            |      |             |
| 6310/2            | 1/4                      | 1/4  | 3/4" UNF                 | 0,46  | -60        | +110 | 45          |
| 6310/3            |                          | 3/8  |                          | 1,35  |            |      |             |
| 6310/4            |                          | 1/2  |                          | 1,40  |            |      |             |
| 6320/3            |                          | 3/8  | 1" UNS                   | 3,10  |            |      |             |
| 6320/4            |                          | 1/2  |                          | 3,40  |            |      |             |
| 6320/5            |                          | 5/8  |                          |   |            |      |             |
| 6320/6            | 3/4                      |      |                          |   |            |      |             |

\* Номера портов клапанов (см. рисунок, приведенный ниже).

**ТАБЛИЦА 10. Размеры и масса клапанов типа роталок**

| Номер по каталогу | Размеры [мм] |       |       |       | Масса [г] |     |
|-------------------|--------------|-------|-------|-------|-----------|-----|
|                   | $H_1$        | $H_2$ | $L_1$ | $L_2$ |           |     |
| 6310/2            | 68,5         | 33,5  | 94,0  | 64    | 290       |     |
| 6310/3            |              |       | 97,0  |       | 300       |     |
| 6310/4            |              |       |       |       | 330       |     |
| 6320/3            | 69,5         | 34,5  | 114,5 | 77,5  | 400       |     |
| 6320/4            | 72,0         | 36,5  |       |       | 117,5     | 415 |
| 6320/5            |              |       |       |       | 425       |     |
| 6320/6            |              |       |       |       |           |     |



6310  
6320

# ЗАПОРНЫЕ КЛАПАНЫ ТИПА 64

## ПРИМЕНЕНИЕ

Клапаны с защитным колпачком типа 64 разработаны для холодильных установок, работающих на общепринятых хлорфторсодержащих хладагентах.

## КОНСТРУКЦИЯ

Основные элементы клапанов изготовлены из следующих материалов:

- корпус — латунь EN 12420 — CW 617N;
- шпindel — сталь;
- уплотнения — хлоропреновый каучук (CR);
- колпачок — пластик.

## УСТАНОВКА

Пайка клапанов серии 6420 с паяными соединениями должна осуществляться осторожно с использованием припоя с низкой температурой плавления. Перед пайкой корпуса следует удалить узел шпинделя, а также сальник. Важно избегать прямого контакта пламени газовой горелки и корпуса клапана, чтобы не допустить повреждений клапана.

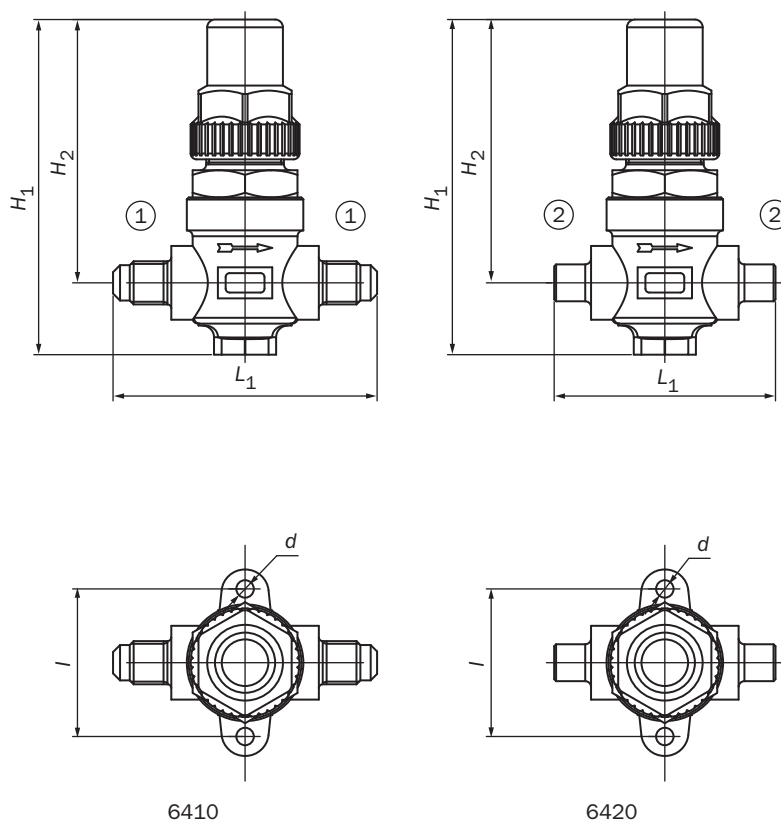
**ТАБЛИЦА 11. Общие характеристики запорных клапанов типа 64**

| Номер по каталогу | Диаметр соединений            |                    |      | Коэффициент расхода $K_v$ [м <sup>3</sup> /ч] | $t_s$ [°C] |      | $p_s$ [бар] |
|-------------------|-------------------------------|--------------------|------|---|------------|------|-------------|
|                   | под вальцовку SAE [дюйм] (1)* | под пайку ODS (2)* |      |   | мин        | макс |             |
|                   |                               | [дюйм]             | [мм] |   |            |      |             |
| 6410/2            | 1/4                           | —                  | —    | 0,40  | -60        | +110 | 45          |
| 6410/3            | 3/8                           |                    | —    | 1,00  |            |      |             |
| 6410/4            | 1/2                           |                    | —    | 1,45  |            |      |             |
| 6410/5            | 5/8                           |                    | —    | 1,70  |            |      |             |
| 6410/6            | 3/4                           |                    | —    | 3,50  |            |      |             |
| 6420/2            | 1/4                           |                    | —    | 0,40  |            |      |             |
| 6420/3            | 3/8                           | —                  | 1,00 |   |            |      |             |
| 6420/M10          | —                             | 10                 | 1,45 |   |            |      |             |
| 6420/M12          | —                             | 12                 | 1,70 |   |            |      |             |
| 6420/4            | 1/2                           | —                  | 3,50 |   |            |      |             |
| 6420/5            | 5/8                           | 16                 | 3,50 |   |            |      |             |
| 6420/M18          | —                             | 18                 | 3,50 |   |            |      |             |
| 6420/6            | 3/4                           | —                  | 3,50 |   |            |      |             |
| 6420/M22          | —                             | 22                 | 3,50 |   |            |      |             |
| 6420/7            | 7/8                           | —                  | 3,50 |   |            |      |             |

\* Номера портов клапанов (см. рисунок, приведенный ниже).

**ТАБЛИЦА 12. Размеры и масса запорных клапанов типа 64**

| Номер по каталогу | Размеры [мм] |       |       |       |       |       |     |     | Масса [г] |
|-------------------|--------------|-------|-------|-------|-------|-------|-----|-----|-----------|
|                   | $H_1$        | $H_2$ | $L_1$ | $L_2$ | $L_3$ | $P_1$ | $d$ | $l$ |           |
| 6410/2            | 85,5         | 67,0  | 68    | —     | —     | —     | 4,5 | 38  | 305       |
| 6410/3            |              |       | 74    |       |       |       |     |     | 325       |
| 6410/4            |              |       | 78    |       |       |       |     |     | 330       |
| 6410/5            |              |       | 98    |       |       |       |     |     | 695       |
| 6420/2            | 85,5         | 67,0  | 57    | —     | —     | —     | 4,5 | 38  | 300       |
| 6420/3            |              |       | 61    |       |       |       |     |     | 305       |
| 6420/M10          |              |       | 70    |       |       |       |     |     |           |
| 6420/M12          |              |       | 71    |       |       |       |     |     |           |
| 6420/4            |              |       | 92    |       |       |       |     |     | 700       |
| 6420/5            | 94           |       |       |       |       |       |     |     |           |
| 6420/M18          | 113,0        | 89,5  | 92    | 685   |       |       |     |     |           |
| 6420/6            |              |       | 94    | 690   |       |       |     |     |           |
| 6420/M22          | 113,0        | 89,5  | 94    | —     | —     | —     | 6,2 | 50  | 700       |
| 6420/7            |              |       | 94    |       |       |       |     |     | 685       |



## ЗАПОРНЫЕ КЛАПАНЫ ТИПА 65



### КОНСТРУКЦИЯ

Запорные клапаны типа 65 представлены следующими сериями:

- 6512 — прямоточные под пайку;
- 6532 — угловые под пайку.

Материалы:

- корпус, крышка корпуса и колпачок — латунь EN 12420 — CW 617N;
- шпindel — сталь с соответствующей защитой поверхности;
- уплотнения сальника — хлоропреновый каучук (CR);
- прокладки — резина, политетрафторэтилен.

### ПРИМЕНЕНИЕ

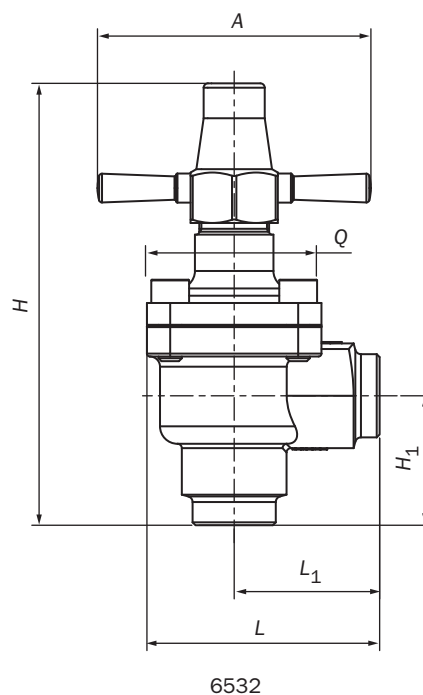
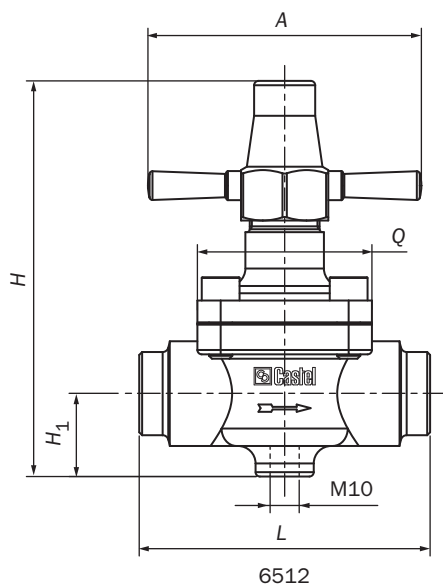
Проходные запорные клапаны разработаны для холодильных систем и систем кондиционирования воздуха, работающих на всех общепринятых хлорфторсодержащих хладагентах.

**ТАБЛИЦА 13. Общие характеристики запорных клапанов типа 65**

| Номер по каталогу | Диаметр соединений под пайку |      |        |      | Коэффициент расхода $K_v$ [м <sup>3</sup> /ч] | $t_s$ [°C] |      | $p_s$ [бар] |
|-------------------|------------------------------|------|--------|------|---|------------|------|-------------|
|                   | ODS                          |      | ODM    |      |   | мин        | макс |             |
|                   | [дюйм]                       | [мм] | [дюйм] | [мм] |   |            |      |             |
| 6512/M22          | —                            | 22   | —      | 28   | -35   | +160       | 45   |             |
| 6512/7            | 7/8                          | —    | 1 1/8  | —    |   |            |      |             |
| 6512/M28          | —                            | 28   | 1 3/8  | 35   |   |            |      |             |
| 6512/9            | 1 1/8                        | —    | 1 3/8  | 35   |   |            |      |             |
| 6512/11           | 1 3/8                        | 35   | 1 5/8  | —    |   |            |      |             |
| 6512/13           | 1 5/8                        | —    | 2      | —    |   |            |      |             |
| 6512/M42          | —                            | 42   | 2      | —    |   |            |      |             |
| 6512/17           | 2 1/8                        | 54   | —      | —    |   |            |      |             |
| 6532/M22          | —                            | 22   | —      | 28   |   |            |      |             |
| 6532/7            | 7/8                          | —    | 1 1/8  | —    |   |            |      |             |
| 6532/M28          | —                            | 28   | 1 3/8  | 35   |   |            |      |             |
| 6532/9            | 1 1/8                        | —    | 1 3/8  | 35   |   |            |      |             |
| 6532/11           | 1 3/8                        | 35   | 1 5/8  | —    |   |            |      |             |
| 6532/13           | 1 5/8                        | —    | 2      | —    |   |            |      |             |
| 6532/M42          | —                            | 42   | 2      | —    |   |            |      |             |
| 6532/17           | 2 1/8                        | 54   | —      | —    |   |            |      |             |

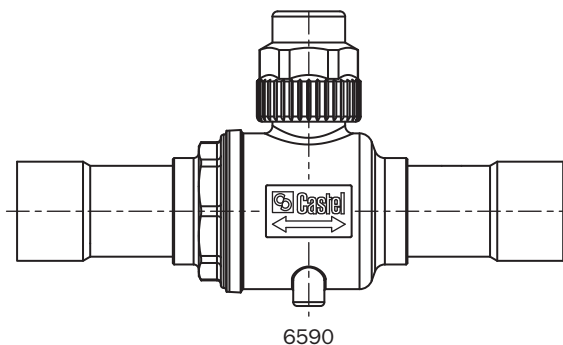
**ТАБЛИЦА 14. Размеры и масса запорных клапанов типа 65**

| Номер по каталогу | Размеры [мм] |                |     |                |     |     | Масса [г] |
|-------------------|--------------|----------------|-----|----------------|-----|-----|-----------|
|                   | H            | H <sub>1</sub> | L   | L <sub>1</sub> | Q   | A   |           |
| 6512/M22          | 136          | 28,5           | 100 | —              | 60  | 94  | 1415      |
| 6512/7            |              |                |     |                |     |     | 1310      |
| 6512/M28          |              |                |     |                |     |     | 2020      |
| 6512/9            |              |                |     |                |     |     | 3500      |
| 6512/11           | 166          | 34,0           | 118 | —              | 68  | 126 | 2020      |
| 6512/13           | 199          | 37,0           | 141 |                | 88  | 138 | 3500      |
| 6512/M42          |              |                |     |                | 104 |     | 5050      |
| 6512/17           |              |                |     |                | 215 |     | 42,5      |
| 6532/M22          | 147          | 44,5           | 80  | 50             | 60  | 94  | 1350      |
| 6532/7            |              |                |     |                |     |     | 1290      |
| 6532/M28          |              |                |     |                |     |     | 1910      |
| 6532/9            |              |                |     |                |     |     | 4920      |
| 6532/11           | 165          | 52,5           | 93  | 59             | 68  | 126 | 1910      |
| 6532/13           | 238          | 65,0           | 139 | 86,5           | 104 | 138 | 4920      |
| 6532/M42          |              |                |     |                |     |     | 4765      |
| 6532/17           |              |                |     |                |     |     | 4765      |





# ШАРОВЫЕ ЗАПОРНЫЕ КЛАПАНЫ



## ПРИМЕНЕНИЕ

Шаровые клапаны разработаны для систем охлаждения и кондиционирования воздуха, работающих на всех общепринятых хлорфторсодержащих хладагентах.

## КОНСТРУКЦИЯ

Особая конструкция шаровых клапанов компании Castel обеспечивает:

- равное внутреннее давление в клапане, когда он закрыт;
- способность «запирать» поток хладагента в любом направлении;
- невозможность срыва шпинделя.

Клапан полностью открывается и закрывается при повороте шпинделя на четверть оборота. Элементы корпуса соединяются посредством сварки, что предотвращает утечки.

Шаровые клапаны представлены следующими сериями:

- 6590 (полнопроходное отверстие) и 6591 (уменьшенный порт) без штуцера для внешнего соединения;
- 6590/A (полнопроходное отверстие) и 6591/A (уменьшенный порт) со штуцером для внешнего соединения.

Клапаны типа А комплектуются сердечником 8394/A и колпачком 8392/A.

Материалы:

- корпус — латунь EN 12420 — CW 617N;
- шар — латунь EN 12420 — CW 617N;
- соединения под пайку — медь;
- шпиндель — сталь;
- прокладки — хлоропреновый каучук (CR);
- посадочные уплотнения шара — политетрафторэтилен;
- колпачок — пластик;
- колпачки для типоразмеров от 6590/M64A до 6591/34A — латунь.

## УСТАНОВКА

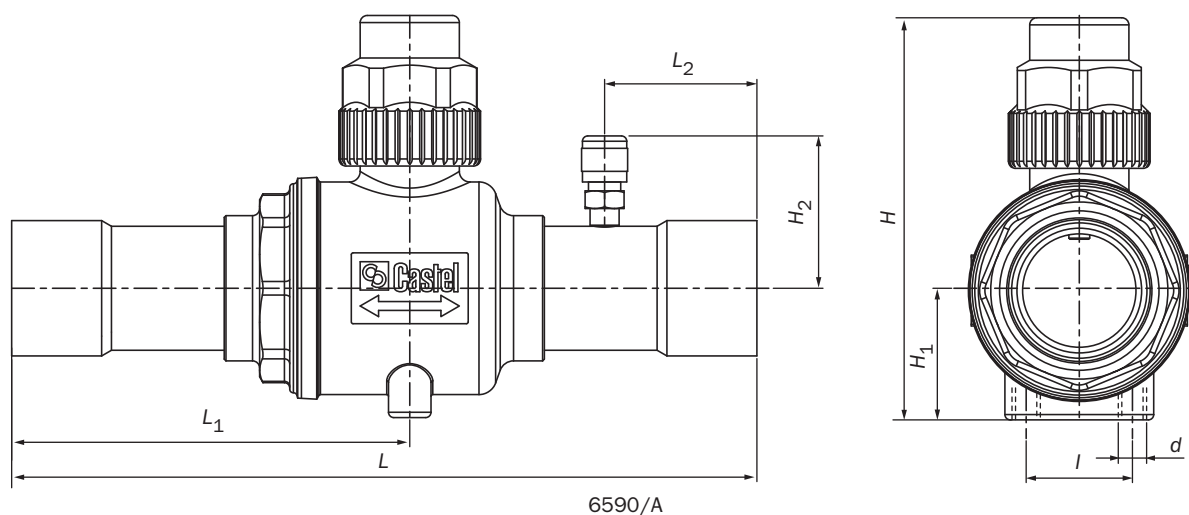
Пайка шаровых клапанов должна осуществляться осторожно с использованием легкоплавкого припоя. Важно избегать прямого контакта пламени газовой горелки и корпуса клапана, чтобы не повредить внутренние элементы клапана.

**ТАБЛИЦА 15. Общие характеристики шаровых запорных клапанов**

| Номер по каталогу      |                      | Диаметр соединений под пайку ODS |      | Диаметр порта [мм] | Коэффициент расхода $K_v$ [м <sup>3</sup> /ч] | $t_s$ [°C] |      | $p_s$ [бар] |
|------------------------|----------------------|----------------------------------|------|--------------------|---|------------|------|-------------|
| без сервисного клапана | с сервисным клапаном | [дюйм]                           | [мм] |                    |   | мин        | макс |             |
| 6590/M6                | —                    | —                                | 6    | 10                 | 0,8   | -40        | +150 | 45          |
| 6590/2                 |                      | 1/4                              | —    |                    |   |            |      |             |
| 6590/3                 | 6590/3A              | 3/8                              | —    |                    | 3,0   |            |      |             |
| 6590/M10               | 6590/M10A            | —                                | 10   |                    |   |            |      |             |
| 6590/M12               | 6590/M12A            | —                                | 12   |                    | 5,0   |            |      |             |
| 6590/4                 | 6590/4A              | 1/2                              | —    |                    |   |            |      |             |
| 6591/5                 | —                    | 5/8                              | 16   | 15                 | 14,5  |            |      |             |
| 6590/M15               | 6590/M15A            | —                                | 15   |                    |   |            |      |             |
| 6590/5                 | 6590/5A              | 5/8                              | 16   |                    |   |            |      |             |
| 6590/M18               | 6590/M18A            | —                                | 18   |                    |   |            |      |             |
| 6590/6                 | 6590/6A              | 3/4                              | —    |                    |   |            |      |             |
| 6591/7                 | —                    | 7/8                              | 22   |                    |   |            |      |             |
| 6590/7                 | 6590/7A              | 7/8                              | 22   | 19                 | 24,0  |            |      |             |
| 6591/M28               | —                    | —                                | 28   |                    |   |            |      |             |
| 6591/9                 |                      | 1 1/8                            | —    |                    |   |            |      |             |
| 6590/M28               | 6590/M28A            | —                                | 28   | 25                 | 40,0  |            |      |             |
| 6590/9                 | 6590/9A              | 1 1/8                            | —    |                    |   |            |      |             |
| 6591/11                | —                    | 1 3/8                            | 35   |                    |   |            |      |             |
| 6590/11                | 6590/11A             | 1 3/8                            | 35   | 32                 | 68,0  |            |      |             |
| 6591/13                | —                    | 1 5/8                            | —    |                    |   |            |      |             |
| 6591/M42               |                      | —                                | 42   |                    |   |            |      |             |
| 6590/13                | 6590/13A             | 1 5/8                            | —    | 38                 | 100,0   |            |      |             |
| 6590/M42               | 6590/M42A            | —                                | 42   |                    |   |            |      |             |
| 6591/17                | —                    | 2 1/8                            | 54   |                    |   |            |      |             |
| 6590/17                | 6590/17A             | 2 1/8                            | 54   | 50                 | 178,0   |            |      |             |
| 6591/M64               | 6591/M64A            | —                                | 64   |                    |   |            |      |             |
| 6591/21                | 6591/21A             | 2 5/8                            | —    |                    |   |            |      |             |
| —                      | 6590/M64A            | —                                | 64   | 65                 | 293,0   |            |      |             |
|                        | 6590/21A             | 2 5/8                            | —    |                    |   |            |      |             |
|                        | 6591/24A             | 3                                |      |                    |   |            |      |             |
|                        | 6591/25A             | 3 1/8                            |      |                    |   |            |      |             |
|                        | 6590/25A             | 3 1/8                            | 80   | 80                 | 430,0   |            |      |             |
|                        | 6591/28A             | 3 1/2                            | 89   |                    |   |            |      |             |
|                        | 6591/29A             | 3 5/8                            | —    |                    |   |            |      |             |
|                        | 6591/33A             | 4 1/8                            | 105  |                    |   |            |      |             |
| 6591/34A               | 4 1/4                | 108                              |      |                    |   |            |      |             |

**ТАБЛИЦА 16. Размеры и масса шаровых запорных клапанов**

| Номер по каталогу      |                      | Размеры [мм] |                |                |     |                |                |        |        | Масса [г] |       |      |        |     |      |        |        |   |       |
|------------------------|----------------------|--------------|----------------|----------------|-----|----------------|----------------|--------|--------|-----------|-------|------|--------|-----|------|--------|--------|---|-------|
| без сервисного клапана | с сервисным клапаном | H            | H <sub>1</sub> | H <sub>2</sub> | L   | L <sub>1</sub> | L <sub>2</sub> | l      | d      |           |       |      |        |     |      |        |        |   |       |
| 6590/M6                | —                    | 73,0         | 20,0           | —              | 121 | 65,0           | —              | 18     | M5     | 260       |       |      |        |     |      |        |        |   |       |
| 6590/2                 | —                    |              |                | 33             |     |                | 24             |        |        |           |       |      |        |     |      |        |        |   |       |
| 6590/3                 | 6590/3A              |              |                |                |     |                |                |        |        |           |       |      |        |     |      |        |        |   |       |
| 6590/M10               | 6590/M10A            |              |                |                |     |                |                |        |        |           |       |      |        |     |      |        |        |   |       |
| 6590/M12               | 6590/M12A            |              |                |                |     |                |                |        |        |           |       |      |        |     |      |        |        |   |       |
| 6590/4                 | 6590/4A              |              |                | —              |     |                | 138            |        |        |           | 73,5  | —    | 290    |     |      |        |        |   |       |
| 6591/5                 | —                    | 80,0         | 24,0           | 36             | 141 | 74,0           | 32             | 410    |        |           |       |      |        |     |      |        |        |   |       |
| 6590/M15               | 6590/M15A            |              |                | —              | 177 | 92,0           | —              | 450    |        |           |       |      |        |     |      |        |        |   |       |
| 6590/5                 | 6590/5A              |              |                |                |     |                |                |        |        |           |       |      |        |     |      |        |        |   |       |
| 6590/M18               | 6590/M18A            |              |                |                |     |                |                |        |        |           |       |      |        |     |      |        |        |   |       |
| 6590/6                 | 6590/6A              |              |                |                |     |                |                |        |        |           |       |      |        |     |      |        |        |   |       |
| 6591/7                 | —                    | 95,5         | 27,5           | 38             | 175 | 93,0           | 33             | 760    |        |           |       |      |        |     |      |        |        |   |       |
| 6590/7                 | 6590/7A              |              | —              | —              | 206 | 108,5          | —              | 800    |        |           |       |      |        |     |      |        |        |   |       |
| 6591/M28               | 6591/M28             |              | —              | —              | —   | —              | —              | —      |        |           |       |      |        |     |      |        |        |   |       |
| 6591/9                 | —                    | 101,5        | 30,0           | 41             | 206 | 109,0          | 43             | 30     | M6     | 1050      |       |      |        |     |      |        |        |   |       |
| 6590/M28               | 6590/M28A            |              |                | —              | 248 | 130,0          | —              |        |        |           |       |      |        |     |      |        |        |   |       |
| 6590/9                 | 6590/9A              |              |                |                |     |                |                |        |        |           |       |      |        |     |      |        |        |   |       |
| 6591/11                | —                    | 117,0        | 37,0           | 45             | 210 | 112,0          | 43             | 75     | M10    | 1518      |       |      |        |     |      |        |        |   |       |
| 6590/11                | 6590/11A             |              |                | —              | —   | —              | —              |        |        |           |       |      |        |     |      |        |        |   |       |
| 6591/13                | —                    |              |                |                |     |                |                |        |        |           |       |      |        |     |      |        |        |   |       |
| 6591/M42               | —                    | 127,0        | 44,0           | 45             | 239 | 126,0          | 48             | 12 400 | 12 470 |           |       |      |        |     |      |        |        |   |       |
| 6590/13                | 6590/13A             |              |                | —              | 253 | 133,0          | —              |        |        |           |       |      |        |     |      |        |        |   |       |
| 6590/M42               | 6590/M42A            |              |                |                |     |                |                |        |        |           |       |      |        |     |      |        |        |   |       |
| 6591/17                | —                    | 148,0        | 54,0           | 53             | 275 | 149,0          | 58             | 12 450 | 12 500 |           |       |      |        |     |      |        |        |   |       |
| 6590/17                | 6590/17A             |              |                | —              | —   | —              | —              |        |        |           |       |      |        |     |      |        |        |   |       |
| 6591/M64               | 6591/M64A            |              |                |                |     |                |                |        |        |           |       |      |        |     |      |        |        |   |       |
| 6591/21                | 6591/21A             | 172,5        | 62,0           | 64             | 330 | 175,0          | 58             | 75     | M10    | 8120      |       |      |        |     |      |        |        |   |       |
| —                      | 6590/M64A            |              |                |                | —   | 350            | 185,0          |        |        | 68        | 8090  |      |        |     |      |        |        |   |       |
| —                      | 6590/21A             |              |                |                |     |                |                |        |        |           | —     | —    | —      | —   | 8310 |        |        |   |       |
| —                      | 6591/24A             |              |                |                |     |                |                |        |        |           |       |      |        |     | —    | —      | —      | — | 8350  |
| —                      | 6591/25A             |              |                |                |     |                |                |        |        |           | 196,5 | 75,0 | 70     | 380 |      |        |        |   | 199,0 |
| —                      | 6590/25A             |              |                |                | —   | —              | —              |        |        | —         |       |      |        |     | —    | —      | 12 450 |   |       |
| —                      | 6591/28A             |              |                |                |     |                |                |        |        |           |       |      |        |     |      |        | —      | — |       |
| —                      | 6591/29A             |              |                |                | —   | —              | —              |        |        | —         |       |      |        |     | —    | —      |        |   |       |
| —                      | 6591/33A             | —            | —              | —              |     |                |                | —      | —      |           | —     | —    | 12 500 |     |      |        |        |   |       |
| —                      | 6591/34A             |              |                |                | —   | —              | —              |        |        | —         |       |      | —      | —   | —    | 12 500 |        |   |       |
| —                      | 6591/34A             | —            | —              | —              |     |                |                | —      | —      |           | —     | —    |        |     |      | 12 500 |        |   |       |



# МАНОМЕТРИЧЕСКИЕ КЛАПАНЫ

## ПРИМЕНЕНИЕ

Манометрические клапаны разработаны для холодильных систем и систем кондиционирования воздуха, работающих на всех общепринятых хлорфторсодержащих хладагентах. Они используются для подключения и отключения датчиков давления и манометров.

## КОНСТРУКЦИЯ

Клапаны оборудуются:

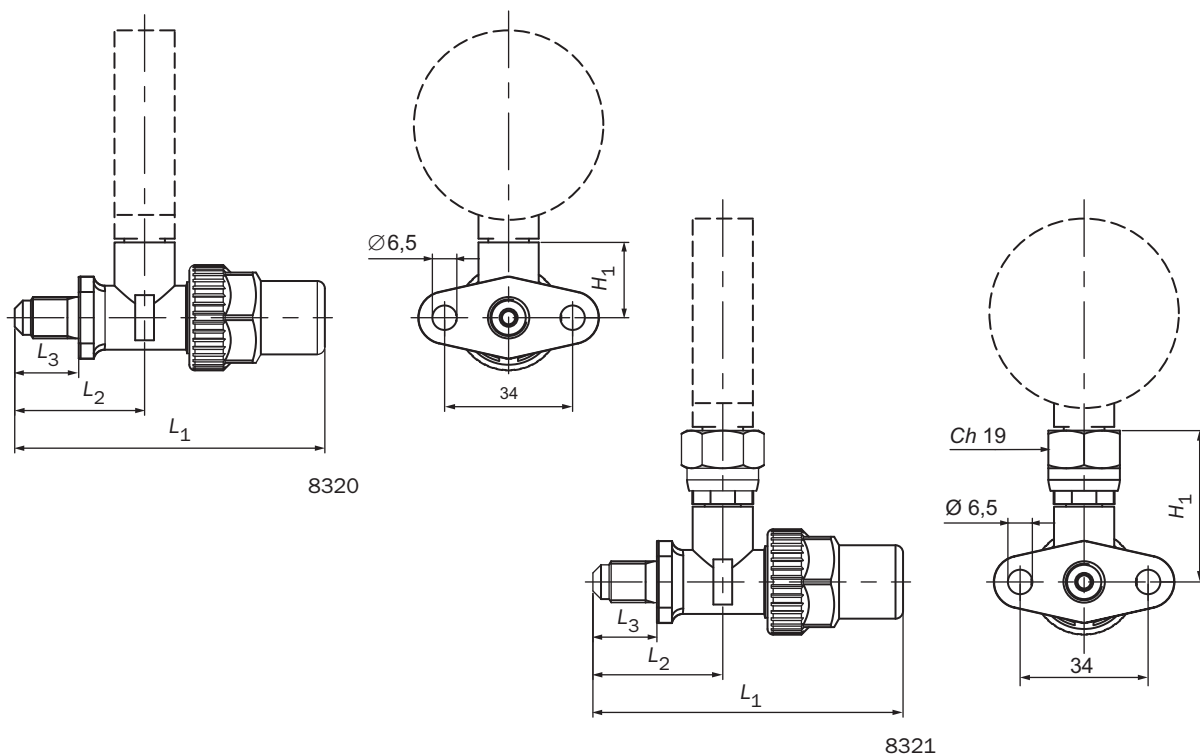
- небольшим фланцем для крепления клапана на панели управления;
- соединением под вальцовку SAE;
- соединением для установки датчика/манометра NPT (типа 8320) или накидной гайкой с резьбой под вальцовку SAE (8321).

Материалы:

- корпус — латунь EN 12420 — CW 617N;
- шпindel — сталь;
- сальниковое уплотнение — хлоропреновый каучук (CR);
- колпачок — пластик.

**ТАБЛИЦА 17. Общие характеристики манометрических клапанов**

| Номер по каталогу | Диаметр соединений [дюйм] |                   |                | Размеры [мм] |       |       |       | Масса [г] | $t_s$ [°C] |      | $p_s$ [бар] |
|-------------------|---------------------------|-------------------|----------------|--------------|-------|-------|-------|-----------|------------|------|-------------|
|                   | под вальцовку SAE         |                   | резьбового NPT | $H_1$        | $L_1$ | $L_2$ | $L_3$ |           | мин        | макс |             |
|                   | Внешняя резьба            | Внутренняя резьба |                |              |       |       |       |           |            |      |             |
| 8320/21           | 1/4                       | —                 | 1/8            | 19           | 83    | 35    | 17    | 140       | -60        | +130 | 45          |
| 8320/22           | 1/4                       | —                 | 1/4            | 37           |       |       |       |           |            |      |             |
| 8321/22           | 1/4                       | 1/4               | —              | 40           |       |       |       |           |            |      |             |



# ЗАПРАВОЧНЫЙ КЛАПАН

## ПРИМЕНЕНИЕ

Заправочный клапан разработан для холодильных систем и систем кондиционирования воздуха, работающих на всех общепринятых хлорфторсодержащих хладагентах. Он обеспечивает быструю заправку на линиях высокого и низкого давления. Его можно устанавливать на медной трубе диаметром от 6 до 10 мм в любом месте системы. Конструкция клапана позволяет прокалывать трубопровод, на который он устанавливается.

## КОНСТРУКЦИЯ

Основные детали заправочного клапана изготовлены из следующих материалов:

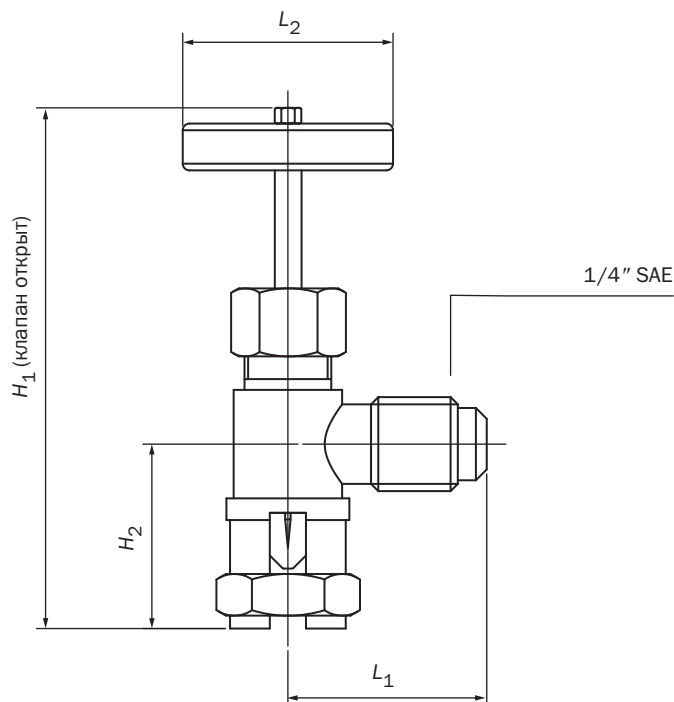
- корпус — латунь EN 12420 — CW 617N;
- игла — закаленная сталь;
- уплотнительные прокладки на выходе — хлоропреновый каучук (CR).

## УСТАНОВКА

По обеим сторонам медной трубы устанавливаются хомуты с резьбой. Чтобы прикрепить клапан к трубе, затяните нижнюю гайку и завинтите ее, игла проколет трубу. Вход трубы соединяется с резьбовым соединением SAE отверстием, прокалываемым иглой.

**ТАБЛИЦА 18. Общие характеристики, размеры и масса заправочного клапана**

| Номер по каталогу | Диаметр соединения под вальцовку SAE [дюйм] | Диаметр трубы [мм] | Размеры [мм] |       |       |       | Масса [г] | $t_s$ [°C] |      | $p_s$ [бар] |
|-------------------|---|--------------------|--------------|-------|-------|-------|-----------|------------|------|-------------|
|                   |   |                    | $H_1$        | $L_1$ | $L_2$ | $L_3$ |           | мин        | макс |             |
| 8330/A            | 1/4   | 6—10               | 72           | 25,5  | 29    | 36    | 104       | -10        | +70  | 25          |



# Гайки и резьбовые фитинги



 **Castel<sup>®</sup>**

# ГАЙКИ И РЕЗЬБОВЫЕ ФИТИНГИ

## ПРИМЕНЕНИЕ

Фитинги разработаны для систем охлаждения и кондиционирования воздуха, работающих на всех общепринятых хлорфторсодержащих хладагентах.

## ЭКСПЛУАТАЦИЯ

Чтобы обеспечить надлежащее уплотнение между охватываемым соединением и гайками серий 7010, 7020 и 7030 требуется развальцевать конец медной трубы. Уплотнения и гайка предохраняют трубопровод от утечки.

Специальная медная прокладка 7580, поставляемая в комплекте с гайкой, гарантирует надежное уплотнение и отсутствие утечек.

Фланцевые соединения 7630 состоят из двух латунных втулок с медными патрубками под пайку. После затягивания четырех винтов прокладка, расположенная между двумя втулками, обеспечивает надежное уплотнение фланцевых соединений.

## КОНСТРУКЦИЯ

Все гайки серий от 7010 до 7050 и все фитинги серий от 7210 до 7410 выполнены из латуни EN 12420 — CW 617N.

Все цилиндрические фитинги серий от 7110 до 7170 и все заглушки серий от 7510 до 7520 изготовлены из латуни EN 12164 — CW 614N.

Уплотнительные колпачки серии 7560 и прокладки серии 7580 сделаны из меди.

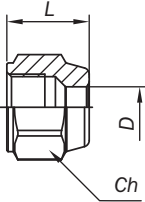
Фланцы изготовлены из следующих материалов:

- тело — латунь EN 12420 — CW 617N;
- уплотнения — арамидные волокна.

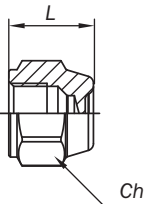
**ТАБЛИЦА 1. Общие характеристики гаек и заглушек**

| Общий вид | Номер по каталогу | Международное обозначение | Соединение под вальцовку SAE [дюйм] | Диаметр медной трубы |      | $p_s$ [бар] | Размеры [мм] |   |    | Момент затяжки минимальный/максимальный [Н·м] | Масса [г] |
|-----------|-------------------|---------------------------|-------------------------------------|----------------------|------|-------------|--------------|---|----|---|-----------|
|           |                   |                           |                                     | [дюйм]               | [мм] |             | D            | L | Ch |   |           |

**Гайки под вальцовку SAE (дюймовый трубопровод)**

|  | 7010/22 | NS4-4  | 1/4 | 1/4 | 6  | 45 | 6,5  | 15,5 | 17 | 11/14   | 19  |
|---|---------|--------|-----|-----|----|----|------|------|----|---------|-----|
|   | 7010/33 | NS4-6  | 3/8 | 3/8 | —  |    | 9,7  | 19,5 | 22 | 20/25   | 38  |
|   | 7010/44 | NS4-8  | 1/2 | 1/2 | —  |    | 13,0 | 22,5 | 25 | 34/47   | 49  |
|   | 7010/55 | NS4-10 | 5/8 | 5/8 | 16 |    | 16,2 | 25,0 | 28 | 54/75   | 64  |
|   | 7010/66 | NS4-12 | 3/4 | 3/4 | —  |    | 19,4 | 29,5 | 33 | 68/71   | 97  |
|   | 7010/77 | NS4-14 | 7/8 | 7/8 | 22 |    | 22,5 | 36,5 | 41 | 90/120  | 186 |
|   | 7010/88 | NS4-16 | 1   | 1   | —  |    | 25,6 | 36,5 |    | 120/150 | 153 |

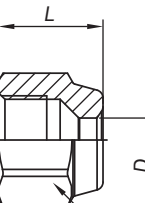
**Заглушки под вальцовку SAE**

|  | 7020/20  | Глухая гайка N5-4 | 1/4  | Заглушка | Заглушка | 45 | — | 15,5 | 17   | 11/14    | 20 |
|---|----------|-------------------|------|----------|----------|----|---|------|------|----------|----|
|   | 7020/X02 | Глухая гайка N5-5 | 5/16 |          |          |    |   | 15,0 | 15,0 | 8,5/11,5 | 14 |

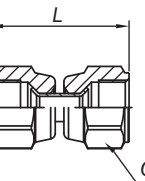
**Переходные гайки под вальцовку SAE (дюймовый трубопровод)**

|  | 7020/32 | NRS4-64   | 3/8 | 1/4 | 6  | 45 | 6,5  | 19,5 | 22 | 20/25   | 38  |
|---|---------|-----------|-----|-----|----|----|------|------|----|---------|-----|
|   | 7020/43 | NRS4-86   | 1/2 | 3/8 | —  |    | 9,7  | 22,5 | 25 | 34/47   | 53  |
|   | 7020/54 | NRS4-108  | 5/8 | 1/2 | —  |    | 13,0 | 25,0 | 28 | 54/75   | 69  |
|   | 7020/65 | NRS4-1210 | 3/4 | 5/8 | 16 |    | 16,2 | 29,5 | 33 | 68/71   | 104 |
|   | 7020/87 | NRS4-1614 | 1   | 7/8 | 22 |    | 22,5 | 36,5 | 41 | 120/150 | 160 |

**Гайки под вальцовку SAE (метрический трубопровод)**

|  | 7030/3M8  | —   | 3/8 | —  | 8    | 45 | 8,3   | 19,5 | 22 | 20/25 | 37 |
|---|-----------|-----|-----|----|------|----|-------|------|----|-------|----|
|   | 7030/3M10 |     |     |    | 10   |    | 10,3  |      |    |       | 36 |
|   | 7030/4M10 |     |     |    | 10   |    | 10,3  |      |    |       | 53 |
|   | 7030/4M12 | 1/2 | —   | 12 | 22,5 | 25 | 34/47 | 50   |    |       |    |
|   | 7030/4M14 |     |     | 14 |      |    |       | 14,3 | 47 |       |    |
|   | 7030/5M12 | 5/8 | —   | 12 | 25,0 | 28 | 54/75 | 70   |    |       |    |
|   | 7030/5M14 |     |     | 14 |      |    |       | 14,3 | 68 |       |    |
|   | 7030/6M14 | 3/4 | —   | 14 | 29,5 | 33 | 68/71 | 106  |    |       |    |
|   | 7030/6M18 |     |     | 18 |      |    |       | 18,3 | 98 |       |    |

**Двойные гайки под вальцовку SAE**

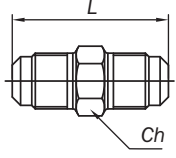
|  | 7050/2 | US4-4  | 1/4 | — | — | 45 | — | 32 | 17 | 11/14 | 39  |
|---|--------|--------|-----|---|---|----|---|----|----|-------|-----|
|   | 7050/3 | US4-6  | 3/8 |   |   |    |   | 40 | 22 | 20/25 | 78  |
|   | 7050/4 | US4-8  | 1/2 |   |   |    |   | 46 | 25 | 34/47 | 105 |
|   | 7050/5 | US4-10 | 5/8 |   |   |    |   | 51 | 28 | 54/75 | 140 |



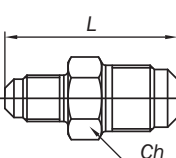
**ТАБЛИЦА 2. Общие характеристики муфт под вальцовку**

| Общий вид | Номер по каталогу | Международное обозначение | Соединения              |            | $p_s$ [бар] | Размеры [мм] |    | Масса [г] |
|-----------|-------------------|---------------------------|-------------------------|------------|-------------|--------------|----|-----------|
|           |                   |                           | подвальцовку SAE [дюйм] | NPT [дюйм] |             | L            | Ch |           |

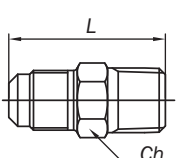
**Муфты под вальцовку SAE**

|  | 7110/2 | U2-4  | 1/4 | — | 45 | 38,0 | 12 | 23  |
|---|--------|-------|-----|---|----|------|----|-----|
|   | 7110/3 | U2-6  | 3/8 |   |    | 44,0 | 17 | 46  |
|   | 7110/4 | U2-8  | 1/2 |   |    | 50,0 | 20 | 73  |
|   | 7110/5 | U2-10 | 5/8 |   |    | 58,0 | 23 | 113 |
|   | 7110/6 | U2-12 | 3/4 |   |    | 63,0 | 27 | 164 |

**Переходные муфты под вальцовку SAE**

|  | 7120/23  | UR2-64   | 1/4 и 3/8 | — | 45 | 42,0 | 17 | 38  |
|---|----------|----------|-----------|---|----|------|----|-----|
|   | 7120/24  | UR2-84   | 1/4 и 1/2 |   |    | 45,0 | 20 | 58  |
|   | 7120/34* | UR2-86   | 3/8 и 1/2 |   |    | 48,0 |    | 66  |
|   | 7120/35* | UR2-106  | 3/8 и 5/8 |   |    | 52,0 | 23 | 89  |
|   | 7120/45  | UR2-108  | 1/2 и 5/8 |   |    | 54,0 | 23 | 98  |
|   | 7120/56* | UR2-1210 | 5/8 и 3/4 |   |    | 61,5 | 27 | 170 |

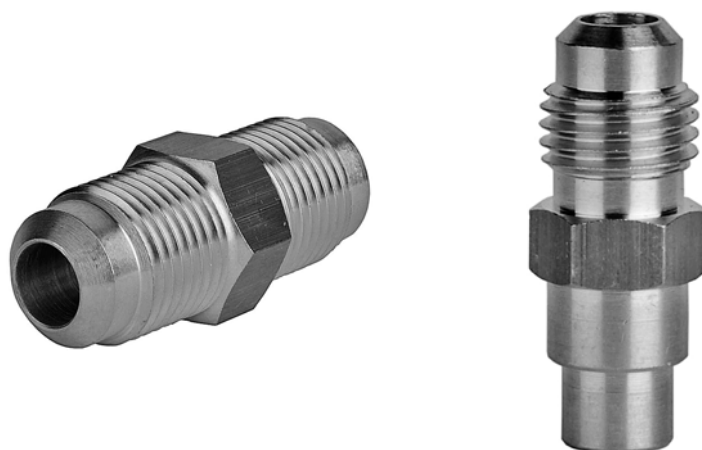
**Муфты под вальцовку SAE/NPT**

|  | 7130/2 | U1-4B  | 1/4 | 1/4 | 45 | 38,1 | 14 | 32  |
|--|--------|--------|-----|-----|----|------|----|-----|
|  | 7130/3 | U1-6C  | 3/8 | 3/8 |    | 41,2 | 17 | 48  |
|  | 7130/4 | U1-8D  | 1/2 | 1/2 |    | 49,8 | 22 | 92  |
|  | 7130/6 | U1-12F | 3/4 | 3/4 |    | 57,6 | 27 | 152 |
|  | 7130/8 | U1-16H | 1   | 1   |    | 68,0 | 36 | 277 |

**Переходные муфты под вальцовку SAE/NPT**

|  | 7140/21 | U1-4A  | 1/4 | 1/8 | 45 | 32,9 | 12 | 20  |
|---|---------|--------|-----|-----|----|------|----|-----|
|   | 7140/32 | U1-6B  | 3/8 | 1/4 |    | 41,1 | 17 | 39  |
|   | 7140/43 | U1-8C  | 1/2 | 3/8 |    | 45,2 | 20 | 64  |
|   | 7140/54 | U1-10D | 5/8 | 1/2 |    | 53,8 | 23 | 102 |

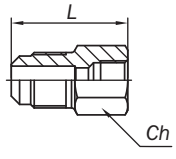
\* Изготавливаются по заказу.



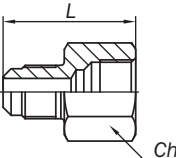
**ТАБЛИЦА 3. Общие характеристики переходных муфт**

| Общий вид | Номер по каталогу | Международное обозначение | Соединения               |                   |            |            |               |      | $p_s$ [бар] | Размеры [мм] |    | Масса [г] |
|-----------|-------------------|---------------------------|--------------------------|-------------------|------------|------------|---------------|------|-------------|--------------|----|-----------|
|           |                   |                           | под вальцовку SAE [дюйм] |                   | NPT [дюйм] | GAS [дюйм] | под пайку ODS |      |             | L            | Ch |           |
|           |                   |                           | Наружная резьба          | Внутренняя резьба |            |            | [дюйм]        | [мм] |             |              |    |           |

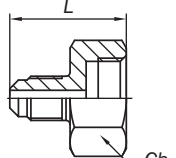
**Переходные муфты с внешней/внутренней резьбой (переходная внутренняя резьба)**

|  | 7150/21 | U3-4A    | 1/4 | —   | 1/8 (внутренняя резьба) | — | — | — | 45 | 29,0 | 14 | 21  |
|---|---------|----------|-----|-----|-------------------------|---|---|---|----|------|----|-----|
|   | 7150/32 | UR3-46   | 3/8 | 1/4 | —                       | — | — | — |    | 33,0 | 17 | 38  |
|   | 7150/54 | UR3-810  | 5/8 | 1/2 |                         |   |   |   |    | 45,0 | 25 | 99  |
|   | 7150/64 | UR3-812  | 3/4 | 1/2 |                         |   |   |   |    | 46,5 | 27 | 132 |
|   | 7150/65 | UR3-1012 | 3/4 | 5/8 |                         |   |   |   |    | 49,5 | 30 | 157 |

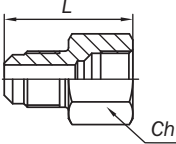
**Переходные муфты с внешней/внутренней резьбой (переходная внешняя резьба)**

|  | 7150/23 | UR3-64   | 1/4 | 3/8 | — | — | — | — | 45 | 33,0 | 22 | 49  |
|---|---------|----------|-----|-----|---|---|---|---|----|------|----|-----|
|   | 7150/24 | UR3-84   | 1/4 | 1/2 |   |   |   |   |    | 36,0 | 25 | 66  |
|   | 7150/34 | UR3-86   | 3/8 | 1/2 |   |   |   |   |    | 39,0 | 25 | 74  |
|   | 7150/45 | UR3-108  | 1/2 | 5/8 |   |   |   |   |    | 44,0 | 30 | 127 |
|   | 7150/46 | UR3-128  | 1/2 | 3/4 |   |   |   |   |    | 45,0 | 34 | 140 |
|   | 7150/56 | UR3-1210 | 5/8 | 3/4 |   |   |   |   |    | 49,0 | 34 | 150 |

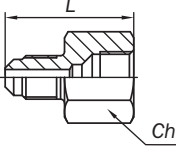
**Цилиндрические адаптеры**

|  | 7154/2 | — | 1/4 | 20—14 левая внутренняя резьба      |  |  |  | 45 | 29,0 | 25 | 46 |
|--|--------|---|-----|------------------------------------|--|--|--|----|------|----|----|
|  | 7156/2 |   | 1/4 | W 21,8—14 правая внутренняя резьба |  |  |  |    |      | 27 | 52 |

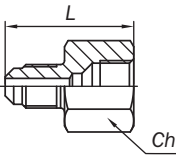
**Муфты с внешней/внутренней резьбой**

|  | 7160/2  | — | 1/4 | 1/4 | — | — | — | — | 45 | 30,5 | 17 | 31 |
|---|---------|---|-----|-----|---|---|---|---|----|------|----|----|
|   | 7160/3* |   | 3/8 | 3/8 |   |   |   |   |    | 36,0 | 22 | 57 |
|   | 7160/4  |   | 1/2 | 1/2 |   |   |   |   |    | 41,0 | 25 | 84 |

**Переходная муфта под вальцовку SAE к BSP**

|  | 7164/2 | — | 1/4 | —   | — | G1/4 (внутренняя резьба) | — | — | 45 | 32,5 | 20 | 45 |
|---|--------|---|-----|-----|---|--------------------------|---|---|----|------|----|----|
|   | 7166/2 |   | —   | 1/4 |   | G1/4 (внешняя резьба)    |   |   |    | 32,0 | 17 | 25 |

**Переходная муфта под вальцовку SAE с внешней резьбой / паяные соединения**

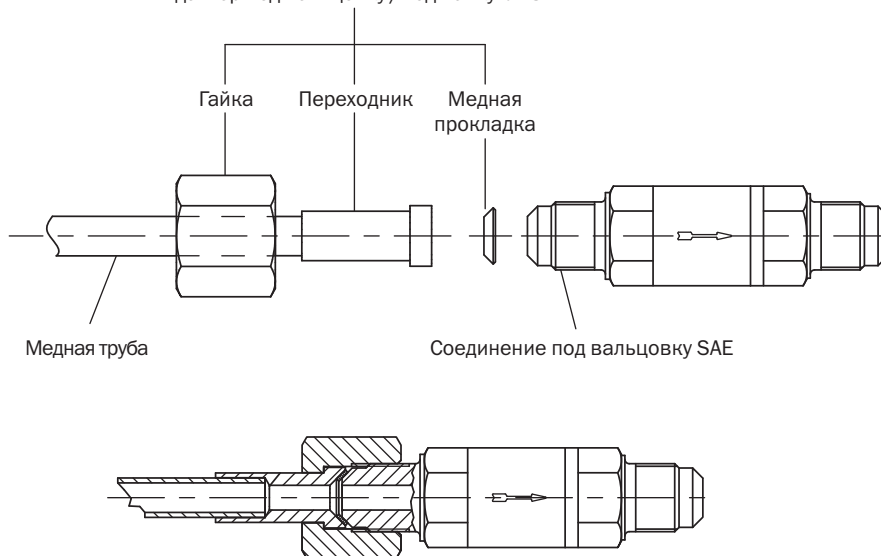
|  | 7170/22   | US3-44   | 1/4 | — | — | — | 1/4 | —  | 45 | 26,5 | 12 | 17 |
|---|-----------|----------|-----|---|---|---|-----|----|----|------|----|----|
|   | 7170/2M8  | —        |     |   |   |   | —   | 8  |    |      |    |    |
|   | 7170/33   | US3-66   | 3/8 |   |   |   | 3/8 | —  |    | 33,0 | 17 | 39 |
|   | 7170/3M10 | —        |     |   |   |   | —   | 10 |    |      |    |    |
|   | 7170/44   | US3-88   | 1/2 |   |   |   | 1/2 | —  |    | 35,0 | 20 | 55 |
|   | 7170/4M12 | —        |     |   |   |   | —   | 12 |    |      |    |    |
|   | 7170/55   | US3-1010 | 5/8 |   |   |   | 5/8 | 16 |    | 42,0 | 23 | 82 |
|   | 7170/6M18 | —        |     |   |   |   | 3/4 | —  |    |      |    |    |

\* Изготавливается по заказу.

**ТАБЛИЦА 4. Общие характеристики адаптеров**

| Общий вид | Номер детали на рисунке | Номер по каталогу | Соединения                  |               |      | $p_s$<br>[бар] | Размеры [мм] |       |       |       |      | Момент затяжки<br>минимальный/максимальный<br>[Н·м] | Масса<br>[г] |
|-----------|-------------------------|-------------------|-----------------------------|---------------|------|----------------|--------------|-------|-------|-------|------|---|--------------|
|           |                         |                   | под вальцовку<br>SAE [дюйм] | под пайку ODS |      |                | $L_1$        | $L_2$ | $L_3$ | $L_4$ | $Ch$ |   |              |
|           |                         |                   |                             | [дюйм]        | [мм] |                |              |       |       |       |      |   |              |
|           | 1                       | 9900/X58          | 1/4                         | 1/4           | —    | 45             | —            | —     | 16,0  | 12,5  | 17   | 11/14   | 67           |
|           | 2                       | 9900/X62          |                             |               |      |                | 21,0         | 3,5   | —     | —     | —    | —   |              |
|           | 3                       | 7580/2            |                             |               |      |                | —            |       |       |       |      |   |              |
|           | 1                       | 9900/X58          | 1/4                         | —             | 6    |                | —            | —     | 16,0  | 12,5  | 17   | 11/14   | 83           |
|           | 2                       | 9900/X70          |                             |               |      |                | 21,0         | 3,5   | —     | —     | —    | —   |              |
|           | 3                       | 7580/2            |                             |               |      |                | —            |       |       |       |      |   |              |
|           | 1                       | 9900/X59          | 3/8                         | 3/8           | —    |                | —            | —     | 18,5  | 14,7  | 22   | 20/25   | 114          |
|           | 2                       | 9900/X63          |                             |               |      |                | 23,5         | 4,0   | —     | —     | —    | —   |              |
|           | 3                       | 7580/3            |                             |               |      |                | —            |       |       |       |      |   |              |
|           | 1                       | 9900/X59          | 3/8                         | —             | 10   |                | —            | —     | 18,5  | 14,7  | 22   | 20/25   | 130          |
|           | 2                       | 9900/X71          |                             |               |      |                | 23,5         | 4,0   | —     | —     | —    | —   |              |
|           | 3                       | 7580/3            |                             |               |      |                | —            |       |       |       |      |   |              |
|           | 1                       | 9900/X60          | 1/2                         | 1/2           | —    |                | —            | —     | 21,0  | 17,0  | 27   | 34/47   | 207          |
|           | 2                       | 9900/X64          |                             |               |      |                | 26,0         | 4,5   | —     | —     | —    | —   |              |
|           | 3                       | 7580/4            |                             |               |      |                | —            |       |       |       |      |   |              |
|           | 1                       | 9900/X60          | 1/2                         | —             | 12   |                | —            | —     | 21,0  | 17,0  | 27   | 34/47   | 226          |
|           | 2                       | 9900/X72          |                             |               |      |                | 26,0         | 4,5   | —     | —     | —    | —   |              |
|           | 3                       | 7580/4            |                             |               |      |                | —            |       |       |       |      |   |              |
|           | 1                       | 9900/X61          | 5/8                         | 5/8           | 16   |                | —            | —     | 22,5  | 18,0  | 30   | 54/75   | 271          |
|           | 2                       | 9900/X65          |                             |               |      |                | 27,5         | 5,0   | —     | —     | —    | —   |              |
|           | 3                       | 7580/5            |                             |               |      |                | —            |       |       |       |      |   |              |
|           | 1                       | 9900/X68          | 3/4                         | 3/4           | —    |                | —            | —     | 25,0  | 20,0  | 36   | 68/71   | 404          |
|           | 2                       | 9900/X69          |                             |               |      |                | 30,0         | 5,0   | —     | —     | —    | —   |              |
|           | 3                       | 7580/6            |                             |               |      |                | —            |       |       |       |      |   |              |
|           | 1                       | 9900/X68          | 3/4                         | —             | 18   |                | —            | —     | 25,0  | 20,0  | 36   | 68/71   | 455          |
|           | 2                       | 9900/X77          |                             |               |      |                | 30,0         | 5,0   | —     | —     | —    | —   |              |
|           | 3                       | 7580/6            |                             |               |      |                | —            |       |       |       |      |   |              |

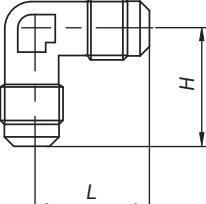
Адаптер под вальцовку / под пайку ODS



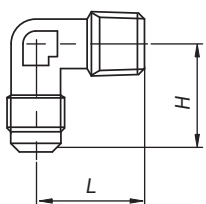
**ТАБЛИЦА 5. Общие характеристики колен**

| Общий вид | Номер по каталогу | Международное обозначение | Соединения               |                   |            | $p_s$ [бар] | Размеры [мм] |   | Масса [г] |
|-----------|-------------------|---------------------------|--------------------------|-------------------|------------|-------------|--------------|---|-----------|
|           |                   |                           | под вальцовку SAE [дюйм] |                   | NPT [дюйм] |             | H            | L |           |
|           |                   |                           | Внешняя резьба           | Внутренняя резьба |            |             |              |   |           |

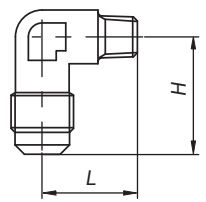
**Колена под вальцовку SAE**

|  | 7210/2 | E2-4  | 1/4 | — | — | 45 | 24,5 | 24,5 | 26  |
|---|--------|-------|-----|---|---|----|------|------|-----|
|   | 7210/3 | E2-6  | 3/8 |   |   |    | 29,5 | 29,5 | 49  |
|   | 7210/4 | E2-8  | 1/2 |   |   |    | 32,5 | 32,5 | 83  |
|   | 7210/5 | E2-10 | 5/8 |   |   |    | 36,0 | 36,0 | 116 |
|   | 7210/6 | E2-12 | 3/4 |   |   |    | 42,5 | 42,5 | 192 |

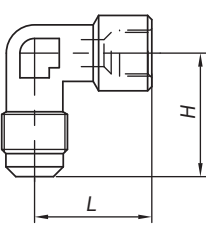
**Колена под вальцовку SAE/NPT**

|  | 7220/2 | E1-4B  | 1/4 | — | 1/4 | 45 | 26,0 | 24,0 | 33  |
|---|--------|--------|-----|---|-----|----|------|------|-----|
|   | 7220/3 | E1-6C  | 3/8 |   | 3/8 |    | 29,5 | 28,5 | 54  |
|   | 7220/4 | E1-8D  | 1/2 |   | 1/2 |    | 32,5 | 32,0 | 91  |
|   | 7220/6 | E1-12F | 3/4 |   | 3/4 |    | 42,5 | 39,5 | 183 |

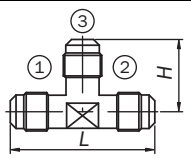
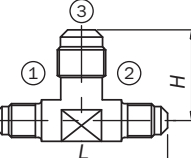
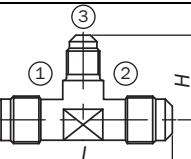
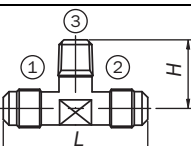
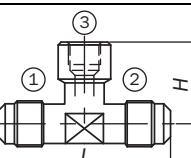
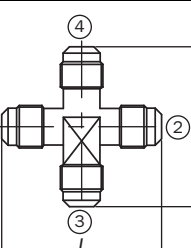
**Колена под вальцовку SAE / уменьшенный порт NPT**

|  | 7230/21 | E1-4A  | 1/4 | — | 1/8 | 45 | 24,5 | 23,5 | 25  |
|---|---------|--------|-----|---|-----|----|------|------|-----|
|   | 7230/32 | E1-6B  | 3/8 |   | 1/4 |    | 29,5 | 29,5 | 46  |
|   | 7230/43 | E1-8C  | 1/2 |   | 3/8 |    | 32,5 | 31,0 | 75  |
|   | 7230/54 | E1-10D | 5/8 |   | 1/2 |    | 36,0 | 35,0 | 114 |

**Колена под вальцовку SAE с внешней/внутренней резьбой**

|  | 7240/2 | — | 1/4 | 1/4 | — | 45 | 28,5 | 28,0 | 56  |
|---|--------|---|-----|-----|---|----|------|------|-----|
|   | 7240/3 |   | 3/8 | 3/8 |   |    | 32,0 | 31,0 | 84  |
|   | 7240/4 |   | 1/2 | 1/2 |   |    | 39,5 | 38,0 | 198 |

**ТАБЛИЦА 6. Общие характеристики тройников и крестовины**

| Общий вид   | Номер по каталогу | Международное обозначение | Соединения               |      |      |      | NPT (3)* [дюйм] | $p_s$ [бар] | Размеры [мм] |    | Масса [г] |
|---|-------------------|---------------------------|--------------------------|------|------|------|-----------------|-------------|--------------|----|-----------|
|   |                   |                           | под вальцовку SAE [дюйм] |      |      |      |                 |             | H            | L  |           |
|   |                   |                           | (1)*                     | (2)* | (3)* | (4)* |                 |             |              |    |           |
| <b>Тройники под вальцовку SAE</b>   |                   |                           |                          |      |      |      |                 |             |              |    |           |
|                            | 7310/2            | T2-4                      | 1/4                      | 1/4  | 1/4  | —    | —               | 45          | 23,5         | 47 | 32        |
|   | 7310/3            | T2-6                      | 3/8                      | 3/8  | 3/8  |      |                 |             | 29,0         | 58 | 69        |
|   | 7310/4            | T2-8                      | 1/2                      | 1/2  | 1/2  |      |                 |             | 31,5         | 63 | 97        |
|   | 7310/5            | T2-10                     | 5/8                      | 5/8  | 5/8  |      |                 |             | 36,0         | 72 | 153       |
|   | 7310/6            | T2-12                     | 3/4                      | 3/4  | 3/4  |      |                 |             | 41,5         | 83 | 235       |
| <b>Переходные тройники под вальцовку SAE (уменьшенные боковые соединения)</b>                               |                   |                           |                          |      |      |      |                 |             |              |    |           |
|                            | 7320/223          | TR2-46                    | 1/4                      | 1/4  | 3/8  | —    | —               | 45          | 29,0         | 56 | 77        |
|   | 7320/334          | TR2-68                    | 3/8                      | 3/8  | 1/2  |      |                 |             | 32,5         | 63 | 95        |
|   | 7320/445          | TR2-810                   | 1/2                      | 1/2  | 5/8  |      |                 |             | 38,0         | 72 | 153       |
|   | 7320/556          | TR2-1012                  | 5/8                      | 5/8  | 3/4  |      |                 |             | 41,5         | 83 | 228       |
| <b>Переходные тройники под вальцовку SAE (уменьшенное центральное соединение)</b>                           |                   |                           |                          |      |      |      |                 |             |              |    |           |
|                            | 7320/332          | TR2-64                    | 3/8                      | 3/8  | 1/4  | —    | —               | 45          | 28,0         | 58 | 77        |
|   | 7320/443          | TR2-86                    | 1/2                      | 1/2  | 3/8  |      |                 |             | 32,5         | 63 | 101       |
|   | 7320/554          | TR2-108                   | 5/8                      | 5/8  | 1/2  |      |                 |             | 38,0         | 72 | 158       |
|   | 7320/665          | TR2-1210                  | 3/4                      | 3/4  | 5/8  |      |                 |             | 41,5         | 83 | 220       |
| <b>Тройники под вальцовку SAE / NPT (конусное центральное соединение)</b>                                   |                   |                           |                          |      |      |      |                 |             |              |    |           |
|                           | 7330/221          | T1-4A                     | 1/4                      | 1/4  | —    | —    | 1/8             | 45          | 21,0         | 47 | 56        |
|   | 7330/222          | T1-4B                     | 1/4                      | 1/4  | —    | —    | 1/4             |             | 24,0         | 51 | 198       |
| <b>Тройник под вальцовку SAE с внешней/внутренней резьбой (центральное соединение с внутренней резьбой)</b> |                   |                           |                          |      |      |      |                 |             |              |    |           |
|                          | 7340/222          | T6-4                      | 1/4                      | 1/4  | 1/4  | —    | —               | 45          | 27,5         | 56 | 78        |
| <b>Крестовина под вальцовку SAE</b>   |                   |                           |                          |      |      |      |                 |             |              |    |           |
|                          | 7410/2            | C1-4                      | 1/4                      | 1/4  | 1/4  | 1/4  | —               | 45          | 52,0         | 52 | 55        |

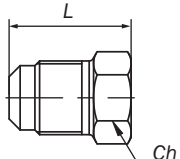
\* Номера портов (см. рисунки в табл. 6).



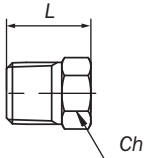
**ТАБЛИЦА 7. Общие характеристики фитингов**

| Общий вид | Номер по каталогу | Международное обозначение | Соединения               |            |               |      | $p_s$ [бар] | Размеры [мм] |   |    | Момент затяжки минимальный/максимальный [Н·м] | Масса [г] |
|-----------|-------------------|---------------------------|--------------------------|------------|---------------|------|-------------|--------------|---|----|---|-----------|
|           |                   |                           | под вальцовку SAE [дюйм] | NPT [дюйм] | под пайку ODS |      |             | H            | L | Ch |   |           |
|           |                   |                           |                          |            | [дюйм]        | [мм] |             |              |   |    |   |           |

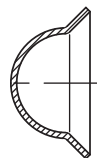
**Заглушки под вальцовку SAE**

|  | 7510/2 | P2-4 | 1/4 |   |   |   | 45 | — | 23,0 | 12 | 11/14 | 19 |
|---|--------|------|-----|---|---|---|----|---|------|----|-------|----|
|   | 7510/3 | P2-6 | 3/8 | — | — | — |    |   | 26,0 | 17 | 20/25 | 40 |
|   | 7510/4 | P2-8 | 1/2 |   |   |   |    |   | 30,0 | 20 | 34/47 | 67 |


**Заглушки с резьбовыми соединениями NPT**

|  | 7520/1 | 121-B-02 |   | 1/8 |   |   | 45 | — | 15,9 | 12 | 10/13 | 12  |
|---|--------|----------|---|-----|---|---|----|---|------|----|-------|-----|
|   | 7520/2 | 121-B-04 |   | 1/4 |   |   |    |   | 23,1 | 14 | 15/20 | 27  |
|   | 7520/3 | 121-B-06 | — | 3/8 | — | — |    |   | 23,2 | 17 | 17/22 | 43  |
|   | 7520/4 | 121-B-08 |   | 1/2 |   |   |    |   | 29,8 | 22 | 25/35 | 87  |
|   | 7520/6 | 121-B-12 |   | 3/4 |   |   |    |   | 32,1 | 27 | 30/40 | 149 |
|   | 7520/8 | 121-B-16 |   | 1   |   |   |    |   | 39,0 | 34 | 60/80 | 279 |

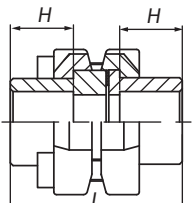
**Медные уплотнительные колпачки**

|  | 7560/2 | B1-4  | 1/4 |  |  |  | 45 | — | — | — | — | 0,5  |
|--|--------|-------|-----|--|--|--|----|---|---|---|---|------|
|  | 7560/3 | B1-6  | 3/8 |  |  |  |    |   |   |   |   | 1,0  |
|  | 7560/4 | B1-8  | 1/2 |  |  |  |    |   |   |   |   | 1,5  |
|  | 7560/5 | B1-10 | 5/8 |  |  |  |    |   |   |   |   | 2,0  |
|  | 7560/6 | B1-12 | 3/4 |  |  |  |    |   |   |   |   | 4,0  |
|  | 7560/7 | B1-14 | 7/8 |  |  |  |    |   |   |   |   | 10,0 |

**Медные прокладки**

|  | 7580/2 | B2-4  | 1/4 |  |  |  | 45 | — | — | — | — | 0,5 |
|---|--------|-------|-----|--|--|--|----|---|---|---|---|-----|
|   | 7580/3 | B2-6  | 3/8 |  |  |  |    |   |   |   |   | 0,5 |
|   | 7580/4 | B2-8  | 1/2 |  |  |  |    |   |   |   |   | 1,0 |
|   | 7580/5 | B2-10 | 5/8 |  |  |  |    |   |   |   |   | 1,5 |
|   | 7580/6 | B2-12 | 3/4 |  |  |  |    |   |   |   |   | 3,0 |

**Фланцевые соединения**

|  | 7630/7   |   |   |   | 7/8   | —  | 42 | 22 | 63,0 | — | 20/24 | 315  |      |
|---|----------|---|---|---|-------|----|----|----|------|---|-------|------|------|
|   | 7630/9   |   |   |   | 1 1/8 | —  |    | 23 |      |   |       | 490  |      |
|   | 7630/11  | — | — | — | 1 3/8 | 35 |    | 24 |      |   |       | 67,0 | 1045 |
|   | 7630/13  |   |   |   | 1 5/8 | —  |    | 24 |      |   |       | 67,0 | 1340 |
|   | 7630/M42 |   |   |   | —     | 42 |    | 25 |      |   |       | 71,0 | 1940 |
|   | 7630/17  |   |   |   | 2 1/8 | 54 |    | 25 |      |   |       | 71,0 | 1940 |





# Медные фитинги для соединений под пайку



 **Castel®**



## МЕДНЫЕ ФИТИНГИ ДЛЯ СОЕДИНЕНИЙ ПОД ПАЙКУ



### ПРИМЕНЕНИЕ

Медные фитинги разработаны для систем охлаждения и кондиционирования воздуха, работающих на всех общепринятых хлорфторсодержащих хладагентах.

### АССОРТИМЕНТ ПРОДУКЦИИ

Медные фитинги типа 77 с соединениями под пайку ODS и IDS для метрических трубопроводов [мм] включают в себя следующие серии:

- 7700 — муфты с ODS-ODS соединениями;
- 7702 — переходники с ODS-ODS соединениями;
- 7703 — переходники с IDS-ODS соединениями;
- 7708 — колена (малый радиус) 90° с ODS-ODS соединениями;
- 7709 — колена 90° (малый радиус) с IDS-ODS соединениями;
- 7716 — колена 45° с ODS-ODS соединениями;
- 7717 — колена 45° с IDS-ODS соединениями;
- 7718 — колена 90° (большой радиус) с ODS-ODS соединениями;
- 7719 — колена 90° (большой радиус) с IDS-ODS соединениями;
- 7732 — тройники и переходные тройники.

Медные фитинги серии 7832 с соединениями под пайку ODS и IDS для дюймовых трубопроводов включают в себя тройники и переходные тройники.

Усиленные медные фитинги типа 79 с соединениями под пайку ODS и IDS для метрических трубопроводов [мм] представлены следующими сериями:

- 7900 — муфты с ODS-ODS соединениями;
- 7902 — переходники с ODS-ODS соединениями;
- 7903 — переходники с IDS-ODS соединениями;
- 7916 — колена 45° с ODS-ODS соединениями;
- 7917 — колена 45° с IDS-ODS соединениями;
- 7918 — колена 90° (большой радиус) с ODS-ODS соединениями;
- 7919 — колена 90° (большой радиус) с IDS-ODS соединениями;
- 7932 — тройники и переходные тройники.

### КОНСТРУКЦИЯ

Все медные фитинги для соединений под пайку типов 77, 78 и 79 изготовлены из бесшовной медной трубы. Технические характеристики медных фитингов типов 77 и 78 в зависимости от номинальных диаметров труб представлены в табл. 1, а медных фитингов типа 79 — в табл. 2.

Медные фитинги для соединения под пайку типов 77, 78 и 79 согласно результатам проведенных испытаний на разрыв при температуре окружающей среды гарантируют устойчивое давление, по крайней мере равное  $3p_s$  (номинальное рабочее давление при 30 °C, см. табл. 1 и 2).

## УСТАНОВКА

Значения максимальных температур и давлений для фитинга зависят не только от его диаметра, но и от способа соединения и припоя. Значения рабочего давления при данной температуре, приведенные в табл. 1 и 2, получены для процесса пайки, осуществляемого в соответствии с современными инженерно-техническими требованиями.

В современной практике пайка осуществляется при температуре, изменяющейся от 630 до 820 °С, при этом используются два вида припоев:

- медно-фосфорный сплав, соответствующий классу CP стандарта EN 1044:1999 и обычно используемый без флюсов;
- серебряный сплав, относящийся к классу AG стандарта EN 1044:1999, который должен использоваться со специальными флюсами.

**ТАБЛИЦА 1. Технические характеристики медных фитингов типов 77 и 78**

| Номинальный диаметр трубы |        | Рабочее давление $p_s$ [бар] при температуре [°C] |     |      |
|---------------------------|--------|---|-----|------|
| [мм]                      | [дюйм] | -40/+30   | +95 | +150 |
| 6                         | —      | 90  | 72  | 63   |
| —                         | 1/4    | 90  | 72  | 63   |
| 8                         | —      | 70  | 56  | 49   |
| —                         | 3/8    | 60  | 48  | 42   |
| 10                        | —      | 60  | 48  | 42   |
| 12                        | —      | 50  | 40  | 35   |
| —                         | 1/2    | 50  | 40  | 35   |
| 14                        | —      | 45  | 36  | 32   |
| 15                        | —      | 45  | 36  | 32   |
| 16                        | 5/8    | 45  | 36  | 32   |
| 18                        | —      | 40  | 32  | 28   |
| 22                        | 7/8    | 40  | 32  | 28   |
| —                         | 1      | 35  | 28  | 24   |
| 28                        | —      | 30  | 24  | 21   |
| —                         | 1 1/8  | 30  | 24  | 21   |
| 35                        | 1 3/8  | 30  | 24  | 21   |
| —                         | 1 5/8  | 25  | 20  | 18   |
| 42                        | —      | 25  | 20  | 18   |
| 54                        | 2 1/8  | 20  | 16  | 14   |
| 64                        | —      | 20  | 16  | 14   |
| —                         | 2 5/8  | 20  | 16  | 14   |
| 67                        | —      | 20  | 16  | 14   |
| 76                        | —      | 18  | 14  | 13   |
| —                         | 3 1/8  | 18  | 14  | 13   |
| 80                        | —      | 18  | 14  | 13   |
| 89                        | 3 1/2  | 18  | 12  | 11   |
| 106                       | —      | 15  | 12  | 11   |

*Примечание.* Значения давления, приведенные в данной таблице, соответствуют номинальному рабочему давлению.

**ТАБЛИЦА 2. Технические характеристики медных фитингов типа 79**

| Номинальный диаметр трубы |        | Рабочее давление $p_s$ [бар] при температуре [°C] |       |      |       |      |       |
|---------------------------|--------|---|-------|------|-------|------|-------|
|                           |        | -40/+30   |       | +95  |       | +150 |       |
| [мм]                      | [дюйм] | (1)*  | (2)** | (1)* | (2)** | (1)* | (2)** |
| 22                        | 7/8    | 60  | 80    | 50   | 67    | 45   | 60    |
| —                         | 1      | 55  | 73    | 45   | 60    | 41   | 55    |
| 28                        | —      | 50  | 67    | 40   | 53    | 37   | 49    |
| —                         | 1 1/8  | 50  | 67    | 40   | 53    | 37   | 49    |
| 35                        | 1 3/8  | 50  | 67    | 40   | 53    | 37   | 49    |
| —                         | 1 5/8  | 40  | 53    | 35   | 47    | 30   | 40    |
| 42                        | —      | 40  | 53    | 35   | 47    | 30   | 40    |
| 54                        | 2 1/8  | 35  | 47    | 30   | 40    | 26   | 35    |

\* Значения  $p_s$ , обеспечивающие коэффициент надежности 4 согласно стандарту ASME B16.50:2001.

\*\* Значения  $p_s$ , обеспечивающие коэффициент надежности 3 (минимальный коэффициент, гарантированный компанией Castel для всей своей продукции).

**ТАБЛИЦА 3. Общие характеристики муфт с ODS-ODS соединениями (метрический трубопровод)**

| Общий вид | Номер по каталогу | Международное обозначение | Диаметр [мм] соединений под пайку ODS* | Масса [г] |
|-----------|-------------------|---------------------------|--|-----------|
|-----------|-------------------|---------------------------|--|-----------|

**Муфты**

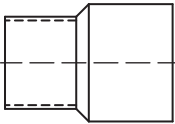
|  |          |         |    |     |
|--|----------|---------|----|-----|
|  | 7700/M6  | 5270/6  | 6  | 2   |
|  | 7700/M8  | 5270/8  | 8  | 3   |
|  | 7700/M10 | 5270/10 | 10 | 4   |
|  | 7700/M12 | 5270/12 | 12 | 5   |
|  | 7700/M14 | 5270/14 | 14 | 8   |
|  | 7700/M16 | 5270/16 | 16 | 8   |
|  | 7700/M18 | 5270/18 | 18 | 13  |
|  | 7700/M22 | 5270/22 | 22 | 20  |
|  | 7700/M28 | 5270/28 | 28 | 39  |
|  | 7700/M35 | 5270/35 | 35 | 71  |
|  | 7700/M42 | 5270/42 | 42 | 89  |
|  | 7700/M54 | 5270/54 | 54 | 138 |
|  | 7700/M76 | 5270/76 | 76 | 220 |
|  | 7700/M89 | 5270/89 | 89 | 350 |

**Переходники**

|  |             |            |       |     |
|--|-------------|------------|-------|-----|
|  | 7702/M10.6  | 5240/10.6  | 10/6  | 3   |
|  | 7702/M10.8  | 5240/10.8  | 10/8  | 6   |
|  | 7702/M12.8  | 5240/12.8  | 12/8  | 6   |
|  | 7702/M12.10 | 5240/12.10 | 12/10 | 8   |
|  | 7702/M14.10 | 5240/14.10 | 14/10 | 9   |
|  | 7702/M14.12 | 5240/14.12 | 14/12 | 9   |
|  | 7702/M16.10 | 5240/16.10 | 16/10 | 12  |
|  | 7702/M16.12 | 5240/16.12 | 16/12 | 9   |
|  | 7702/M16.14 | 5240/16.14 | 16/14 | 11  |
|  | 7702/M18.12 | 5240/18.12 | 18/12 | 12  |
|  | 7702/M18.16 | 5240/18.16 | 18/16 | 13  |
|  | 7702/M22.12 | 5240/22.12 | 22/12 | 22  |
|  | 7702/M22.14 | 5240/22.14 | 22/14 | 19  |
|  | 7702/M22.16 | 5240/22.16 | 22/16 | 23  |
|  | 7702/M22.18 | 5240/22.18 | 22/18 | 23  |
|  | 7702/M28.12 | 5240/28.12 | 28/12 | 34  |
|  | 7702/M28.18 | 5240/28.18 | 28/18 | 29  |
|  | 7702/M28.22 | 5240/28.22 | 28/22 | 33  |
|  | 7702/M35.22 | 5240/35.22 | 35/22 | 56  |
|  | 7702/M35.28 | 5240/35.28 | 35/28 | 56  |
|  | 7702/M42.28 | 5240/42.28 | 42/28 | 66  |
|  | 7702/M42.35 | 5240/42.35 | 42/35 | 88  |
|  | 7702/M54.35 | 5240/54.35 | 54/35 | 166 |
|  | 7702/M54.42 | 5240/54.42 | 54/42 | 160 |
|  | 7702/M67.54 | 5240/67.54 | 67/54 | 246 |
|  | 7702/M76.54 | 5240/76.54 | 76/54 | 314 |

\* Даны диаметры обоих соединений патрубков.

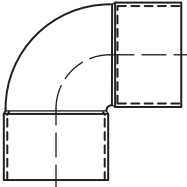
**ТАБЛИЦА 4. Общие характеристики переходников с IDS-ODS соединениями (метрический трубопровод)**

| Общий вид   | Номер по каталогу | Международное обозначение | Диаметр [мм] соединений под пайку |     | Масса [г] | Аналогичный код |
|---|-------------------|---------------------------|-----------------------------------|-----|-----------|-----------------|
|   |                   |                           | IDS                               | ODS |           |                 |
|  | 7703/M8.6         | 5243/8.6                  | 8                                 | 6   | 2         | 7700/M6         |
|   | 7703/M10.6        | 5243/10.6                 | 10                                | 6   | 3         | —               |
|   | 7703/M10.8        | 5243/10.8                 | 10                                | 8   | 3         | 7700/M8         |
|   | 7703/M12.6        | 5243/12.6                 | 12                                | 6   | 3         | 7702/M10.6      |
|   | 7703/M12.8        | 5243/12.8                 | 12                                | 8   | 6         | 7702/M10.8      |
|   | 7703/M12.10       | 5243/12.10                | 12                                | 10  | 4         | 7700/M10        |
|   | 7703/M14.10       | 5243/14.10                | 14                                | 10  | 8         | 7702/M12.10     |
|   | 7703/M14.12       | 5243/14.12                | 14                                | 12  | 5         | 7700/M12        |
|   | 7703/M16.10       | 5243/16.10                | 16                                | 10  | 9         | 7702/M14.10     |
|   | 7703/M16.12       | 5243/16.12                | 16                                | 12  | 9         | 7702/M14.12     |
|   | 7703/M16.14       | 5243/16.14                | 16                                | 14  | 8         | 7700/M14        |
|   | 7703/M18.10       | 5243/18.10                | 18                                | 10  | 12        | 7702/M16.10     |
|   | 7703/M18.12       | 5243/18.12                | 18                                | 12  | 9         | 7702/M16.12     |
|   | 7703/M18.14       | 5243/18.14                | 18                                | 14  | 11        | 7702/M16.14     |
|   | 7703/M18.16       | 5243/18.16                | 18                                | 16  | 8         | 7700/M16        |
|   | 7703/M22.12       | 5243/22.12                | 22                                | 12  | 23        | —               |
|   | 7703/M22.14       | 5243/22.14                | 22                                | 14  | 20        |                 |
|   | 7703/M22.16       | 5243/22.16                | 22                                | 16  | 20        |                 |
|   | 7703/M22.18       | 5243/22.18                | 22                                | 18  | 21        |                 |
|   | 7703/M28.12       | 5243/28.12                | 28                                | 12  | 32        |                 |
|   | 7703/M28.14       | 5243/28.14                | 28                                | 14  | 31        |                 |
|   | 7703/M28.16       | 5243/28.16                | 28                                | 16  | 33        |                 |
|   | 7703/M28.18       | 5243/28.18                | 28                                | 18  | 29        |                 |
|   | 7703/M28.22       | 5243/28.22                | 28                                | 22  | 32        |                 |
|   | 7703/M35.18       | 5243/35.18                | 35                                | 18  | 50        |                 |
|   | 7703/M35.22       | 5243/35.22                | 35                                | 22  | 65        |                 |
|   | 7703/M35.28       | 5243/35.28                | 35                                | 28  | 50        |                 |
|   | 7703/M42.22       | 5243/42.22                | 42                                | 22  | 90        |                 |
|   | 7703/M42.28       | 5243/42.28                | 42                                | 28  | 102       |                 |
|   | 7703/M42.35       | 5243/42.35                | 42                                | 35  | 93        |                 |
|   | 7703/M54.28       | 5243/54.28                | 54                                | 28  | 125       |                 |
|   | 7703/M54.42       | 5243/54.42                | 54                                | 42  | 146       |                 |
|   | 7703/M67.42       | 5243/67.42                | 67                                | 42  | 197       |                 |
|   | 7703/M67.54       | 5243/67.54                | 67                                | 54  | 246       |                 |
|   | 7703/M76.42       | 5243/76.42                | 76                                | 42  | 270       |                 |
|   | 7703/M80.42       | 5243/80.42                | 80                                | 42  | 306       |                 |
| 7703/M106.54  | 5243/106.54       | 106                       | 54                                | 784 |           |                 |

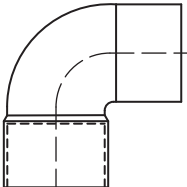
**ТАБЛИЦА 5. Общие характеристики колен (метрический трубопровод)**

| Общий вид | Номер по каталогу | Международное обозначение | Диаметр [мм] соединений под пайку |     | Масса [г] |
|-----------|-------------------|---------------------------|-----------------------------------|-----|-----------|
|           |                   |                           | IDS                               | ODS |           |

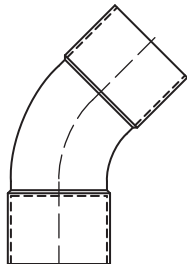
**Колена 90° (малый радиус) с ODS-ODS соединениями**

|   |          |         |   |    |    |     |
|---|----------|---------|---|----|----|-----|
|  | 7708/M6  | 5090/6  | — | 6  | 6  | 4   |
|   | 7708/M8  | 5090/8  |   | 8  | 8  | 5   |
|   | 7708/M14 | 5090/14 |   | 14 | 14 | 12  |
|   | 7708/M16 | 5090/16 |   | 16 | 16 | 13  |
|   | 7708/M18 | 5090/18 |   | 18 | 18 | 22  |
|   | 7708/M22 | 5090/22 |   | 22 | 22 | 34  |
|   | 7708/M28 | 5090/28 |   | 28 | 28 | 56  |
|   | 7708/M35 | 5090/35 |   | 35 | 35 | 119 |
|   | 7708/M42 | 5090/42 |   | 42 | 42 | 163 |
|   | 7708/M54 | 5090/54 |   | 54 | 54 | 298 |

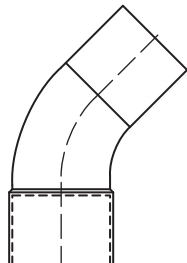
**Колена 90° (малый радиус) с IDS-ODS соединениями**

|  |          |         |    |   |    |     |
|--|----------|---------|----|---|----|-----|
|  | 7709/M16 | 5092/16 | 16 | — | 16 | 18  |
|  | 7709/M18 | 5092/18 | 18 |   | 18 | 26  |
|  | 7709/M22 | 5092/22 | 22 |   | 22 | 34  |
|  | 7709/M28 | 5092/28 | 28 |   | 28 | 67  |
|  | 7709/M35 | 5092/35 | 35 |   | 35 | 114 |
|  | 7709/M42 | 5092/42 | 42 |   | 42 | 184 |
|  | 7709/M54 | 5092/54 | 54 |   | 54 | 304 |

**Колена 45° с ODS-ODS соединениями**

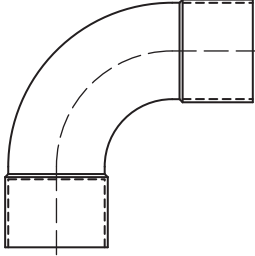
|   |          |         |   |    |    |     |
|---|----------|---------|---|----|----|-----|
|  | 7716/M16 | 5041/16 | — | 16 | 16 | 16  |
|   | 7716/M18 | 5041/18 |   | 18 | 18 | 21  |
|   | 7716/M22 | 5041/22 |   | 22 | 22 | 35  |
|   | 7716/M28 | 5041/28 |   | 28 | 28 | 61  |
|   | 7716/M35 | 5041/35 |   | 35 | 35 | 119 |
|   | 7716/M54 | 5041/54 |   | 54 | 54 | 231 |
|   | 7716/M80 | 5041/80 |   | 80 | 80 | 740 |

**Колена 45° с IDS-ODS соединениями**

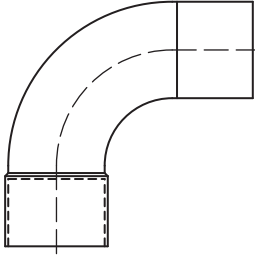
|   |          |         |    |   |    |     |
|---|----------|---------|----|---|----|-----|
|  | 7717/M22 | 5040/22 | 22 | — | 22 | 33  |
|   | 7717/M28 | 5040/28 | 28 |   | 28 | 57  |
|   | 7717/M35 | 5040/35 | 35 |   | 35 | 124 |
|   | 7717/M42 | 5040/42 | 42 |   | 42 | 167 |
|   | 7717/M54 | 5040/54 | 54 |   | 54 | 288 |
|   | 7717/M80 | 5040/80 | 80 |   | 80 | 800 |

| Общий вид | Номер по каталогу | Международное обозначение | Диаметр [мм] соединений под пайку |     | Масса [г] |
|-----------|-------------------|---------------------------|-----------------------------------|-----|-----------|
|           |                   |                           | IDS                               | ODS |           |

### Колена 90° (большой радиус) с ODS-ODS соединениями

|   |          |         |   |    |    |      |
|---|----------|---------|---|----|----|------|
|  | 7718/M10 | 5002/10 | — | 10 | 10 | 7    |
|   | 7718/M12 | 5002/12 |   | 12 | 12 | 11   |
|   | 7718/M14 | 5002/14 |   | 14 | 14 | 15   |
|   | 7718/M16 | 5002/16 |   | 16 | 16 | 20   |
|   | 7718/M18 | 5002/18 |   | 18 | 18 | 29   |
|   | 7718/M22 | 5002/22 |   | 22 | 22 | 46   |
|   | 7718/M28 | 5002/28 |   | 28 | 28 | 79   |
|   | 7718/M35 | 5002/35 |   | 35 | 35 | 146  |
|   | 7718/M42 | 5002/42 |   | 42 | 42 | 216  |
|   | 7718/M54 | 5002/54 |   | 54 | 54 | 353  |
|   | 7718/M64 | 5002/64 |   | 64 | 64 | 420  |
|   | 7718/M67 | 5002/67 |   | 67 | 67 | 505  |
|   | 7718/M76 | 5002/76 |   | 76 | 76 | 880  |
|   | 7718/M80 | 5002/80 |   | 80 | 80 | 1340 |
|   | 7718/M89 | 5002/89 |   | 89 | 89 | 1670 |

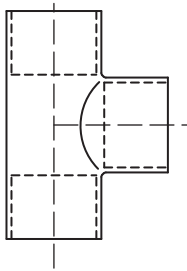
### Колена 90° (большой радиус) с IDS-ODS соединениями

|   |          |         |    |      |    |     |
|---|----------|---------|----|------|----|-----|
|  | 7719/M12 | 5001/12 | 12 | —    | 12 | 11  |
|   | 7719/M14 | 5001/14 | 14 |      | 14 | 16  |
|   | 7719/M16 | 5001/16 | 16 |      | 16 | 20  |
|   | 7719/M18 | 5001/18 | 18 |      | 18 | 30  |
|   | 7719/M22 | 5001/22 | 22 |      | 22 | 47  |
|   | 7719/M28 | 5001/28 | 28 |      | 28 | 86  |
|   | 7719/M35 | 5001/35 | 35 |      | 35 | 144 |
|   | 7719/M42 | 5001/42 | 42 |      | 42 | 210 |
|   | 7719/M54 | 5001/54 | 54 |      | 54 | 390 |
|   | 7719/M64 | 5001/64 | 64 |      | 64 | 470 |
|   | 7719/M67 | 5001/67 | 67 |      | 67 | 550 |
|   | 7719/M76 | 5001/76 | 76 |      | 76 | 915 |
| 7719/M80  | 5001/80  | 80      | 80 | 1006 |    |     |

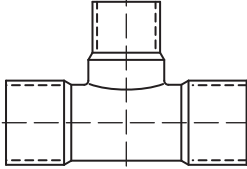
**ТАБЛИЦА 6. Общие характеристики тройников (метрический трубопровод)**

| Общий вид | Номер по каталогу | Международное обозначение | Диаметр [мм] соединений под пайку ODS |  |  | Масса [г] |
|-----------|-------------------|---------------------------|---------------------------------------|--|--|-----------|
|-----------|-------------------|---------------------------|---------------------------------------|--|--|-----------|

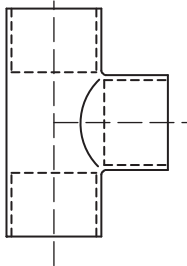
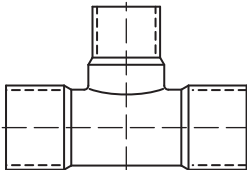
**Тройники**

|   |          |         |    |    |    |      |
|---|----------|---------|----|----|----|------|
|  | 7732/M6  | 5130/6  | 6  | 6  | 6  | 5    |
|   | 7732/M8  | 5130/8  | 8  | 8  | 8  | 7    |
|   | 7732/M10 | 5130/10 | 10 | 10 | 10 | 17   |
|   | 7732/M12 | 5130/12 | 12 | 12 | 12 | 14   |
|   | 7732/M14 | 5130/14 | 14 | 14 | 14 | 22   |
|   | 7732/M16 | 5130/16 | 16 | 16 | 16 | 25   |
|   | 7732/M18 | 5130/18 | 18 | 18 | 18 | 36   |
|   | 7732/M22 | 5130/22 | 22 | 22 | 22 | 59   |
|   | 7732/M28 | 5130/28 | 28 | 28 | 28 | 101  |
|   | 7732/M35 | 5130/35 | 35 | 35 | 35 | 185  |
|   | 7732/M42 | 5130/42 | 42 | 42 | 42 | 269  |
|   | 7732/M54 | 5130/54 | 54 | 54 | 54 | 465  |
|   | 7732/M64 | 5130/64 | 64 | 64 | 64 | 510  |
|   | 7732/M67 | 5130/67 | 67 | 67 | 67 | 658  |
|   | 7732/M80 | 5130/80 | 80 | 80 | 80 | 1084 |

**Переходные тройники**

|   |                |               |    |    |    |     |
|---|----------------|---------------|----|----|----|-----|
|  | 7732/M8.6.8    | 5130/8.6.8    | 8  | 6  | 8  | 7   |
|   | 7732/M8.10.8   | 5130/8.10.8   | 8  | 10 | 8  | 12  |
|   | 7732/M10.6.10  | 5130/10.6.10  | 10 | 6  | 10 | 10  |
|   | 7732/M10.8.8   | 5130/10.8.8   | 10 | 8  | 8  | 13  |
|   | 7732/M10.8.10  | 5130/10.8.10  | 10 | 8  | 10 | 10  |
|   | 7732/M10.12.10 | 5130/10.12.10 | 10 | 12 | 10 | 17  |
|   | 7732/M12.8.12  | 5130/12.8.12  | 12 | 8  | 12 | 12  |
|   | 7732/M12.10.12 | 5130/12.10.12 | 12 | 10 | 12 | 13  |
|   | 7732/M12.14.12 | 5130/12.14.12 | 12 | 14 | 12 | 17  |
|   | 7732/M12.16.12 | 5130/12.16.12 | 12 | 16 | 12 | 22  |
|   | 7732/M14.12.14 | 5130/14.12.14 | 14 | 12 | 14 | 34  |
|   | 7732/M14.22.14 | 5130/14.22.14 | 14 | 22 | 14 | 57  |
|   | 7732/M16.12.16 | 5130/16.12.16 | 16 | 12 | 16 | 22  |
|   | 7732/M16.14.16 | 5130/16.14.16 | 16 | 14 | 16 | 20  |
|   | 7732/M16.16.12 | 5130/16.16.12 | 16 | 16 | 12 | 30  |
|   | 7732/M16.22.16 | 5130/16.22.16 | 16 | 22 | 16 | 58  |
|   | 7732/M18.12.18 | 5130/18.12.18 | 18 | 12 | 18 | 27  |
|   | 7732/M18.16.18 | 5130/18.16.18 | 18 | 16 | 18 | 28  |
|   | 7732/M18.22.18 | 5130/18.22.18 | 18 | 22 | 18 | 45  |
|   | 7732/M22.12.22 | 5130/22.12.22 | 22 | 12 | 22 | 37  |
|   | 7732/M22.16.22 | 5130/22.16.22 | 22 | 16 | 22 | 45  |
|   | 7732/M22.18.22 | 5130/22.18.22 | 22 | 18 | 22 | 43  |
|   | 7732/M22.28.22 | 5130/22.28.22 | 22 | 28 | 22 | 93  |
|   | 7732/M28.22.28 | 5130/28.22.28 | 28 | 22 | 28 | 75  |
|   | 7732/M35.28.35 | 5130/35.28.35 | 35 | 28 | 35 | 110 |
|   | 7732/M42.22.42 | 5130/42.22.42 | 42 | 22 | 42 | 154 |
|   | 7732/M42.28.42 | 5130/42.28.42 | 42 | 28 | 42 | 170 |
|   | 7732/M54.42.54 | 5130/54.42.54 | 54 | 42 | 54 | 354 |

**ТАБЛИЦА 7. Общие характеристики тройников (дюймовый трубопровод)**

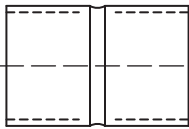
| Общий вид   | Номер по каталогу | Международное обозначение | Диаметр соединений под пайку ODS [дюйм] |     |     | Масса [г] |
|---|-------------------|---------------------------|---|-----|-----|-----------|
| <b>Тройники</b>   |                   |                           |   |     |     |           |
|  | 7832/222          | 5130/222                  | 1/4                                     | 1/4 | 1/4 | 8         |
|   | 7832/333          | 5130/333                  | 3/8                                     | 3/8 | 3/8 | 8         |
| <b>Переходные тройники</b>  |                   |                           |   |     |     |           |
|  | 7832/323          | 5130/323                  | 3/8                                     | 1/4 | 3/8 | 14        |



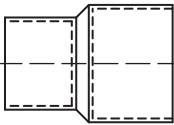
**ТАБЛИЦА 8. Общие характеристики усиленных муфт, переходников, колен и тройников (метрический трубопровод)**

| Общий вид | Номер по каталогу | Диаметр соединений под пайку [мм] |  |     |  |
|-----------|-------------------|-----------------------------------|--|-----|--|
|           |                   | IDS                               |  | ODS |  |

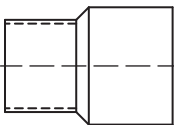
**Муфты с ODS-ODS соединениями**

|   |          |   |   |    |    |
|---|----------|---|---|----|----|
|  | 7900/M22 | — | — | 22 | 22 |
|   | 7900/M28 |   |   | 28 | 28 |
|   | 7900/M35 |   |   | 35 | 35 |
|   | 7900/M42 |   |   | 42 | 42 |
|   | 7900/M54 |   |   | 54 | 54 |

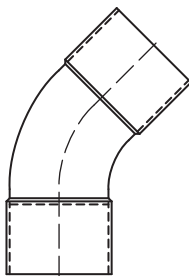
**Переходники с ODS-ODS соединениями**

|   |             |   |   |    |    |
|---|-------------|---|---|----|----|
|  | 7902/M28.22 | — | — | 28 | 22 |
|   | 7902/M35.22 |   |   | 35 | 22 |
|   | 7902/M35.28 |   |   | 35 | 28 |
|   | 7902/M42.28 |   |   | 42 | 28 |
|   | 7902/M42.35 |   |   | 42 | 35 |
|   | 7902/M54.35 |   |   | 54 | 35 |
|   | 7902/M54.42 |   |   | 54 | 42 |

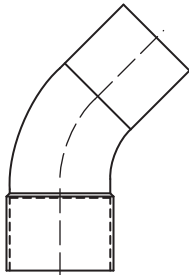
**Переходники с IDS-ODS соединениями**

|  |             |    |   |   |    |
|--|-------------|----|---|---|----|
|  | 7903/M28.22 | 28 | — | — | 22 |
|  | 7903/M35.22 | 35 |   |   | 22 |
|  | 7903/M35.28 | 35 |   |   | 28 |
|  | 7903/M42.28 | 42 |   |   | 28 |
|  | 7903/M42.35 | 42 |   |   | 35 |
|  | 7903/M54.35 | 54 |   |   | 35 |
|  | 7903/M54.42 | 54 |   |   | 42 |

**Колена 45° с ODS-ODS соединениями**

|   |          |   |   |    |    |
|---|----------|---|---|----|----|
|  | 7916/M22 | — | — | 22 | 22 |
|   | 7916/M28 |   |   | 28 | 28 |
|   | 7916/M35 |   |   | 35 | 35 |
|   | 7916/M42 |   |   | 42 | 42 |
|   | 7916/M54 |   |   | 54 | 54 |

**Колена 45° с IDS-ODS соединениями**

|   |          |    |   |   |    |
|---|----------|----|---|---|----|
|  | 7917/M22 | 22 | — | — | 22 |
|   | 7917/M28 | 28 |   |   | 28 |
|   | 7917/M35 | 35 |   |   | 35 |
|   | 7917/M42 | 42 |   |   | 42 |
|   | 7917/M54 | 54 |   |   | 54 |

| Общий вид | Номер по каталогу | Диаметр соединений под пайку [мм] |     |  |  |
|-----------|-------------------|-----------------------------------|-----|--|--|
|           |                   | IDS                               | ODS |  |  |

### Колена 90° (большой радиус) с ODS-ODS соединениями

|  |          |   |   |    |    |
|--|----------|---|---|----|----|
|  | 7918/M22 | — | — | 22 | 22 |
|  | 7918/M28 |   |   | 28 | 28 |
|  | 7918/M35 |   |   | 35 | 35 |
|  | 7918/M42 |   |   | 42 | 42 |
|  | 7918/M54 |   |   | 54 | 54 |

### Колена 90° (большой радиус) с IDS-ODS соединениями

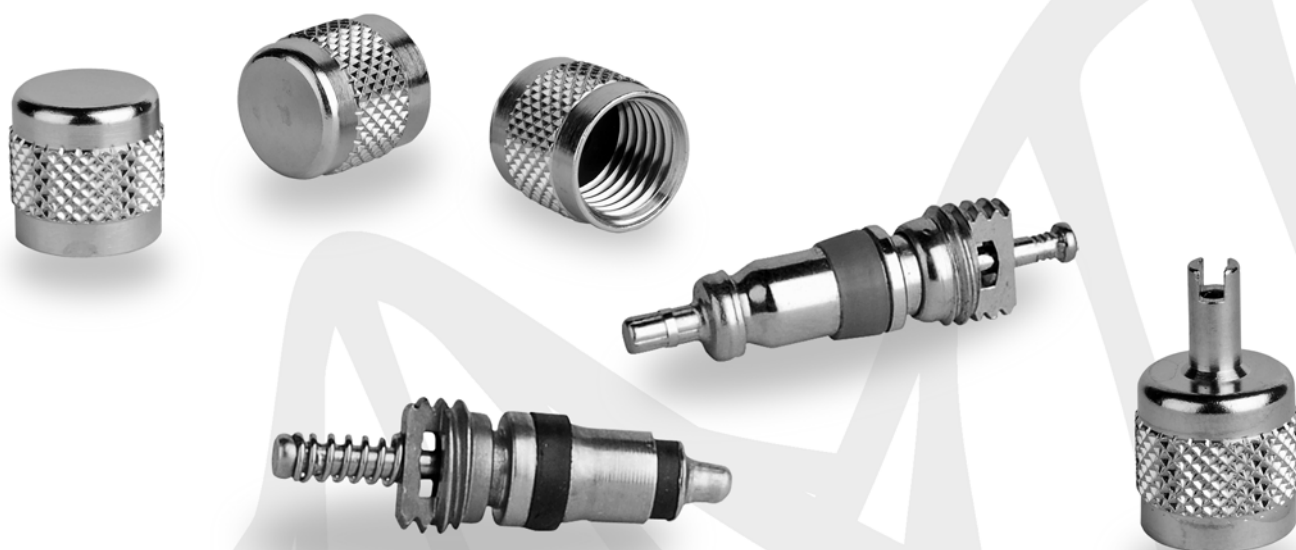
|  |          |    |   |   |    |
|--|----------|----|---|---|----|
|  | 7919/M22 | 22 | — | — | 22 |
|  | 7919/M28 | 28 |   |   | 28 |
|  | 7919/M35 | 35 |   |   | 35 |
|  | 7919/M42 | 42 |   |   | 42 |
|  | 7919/M54 | 54 |   |   | 54 |

### Тройники

|  |          |   |    |    |    |
|--|----------|---|----|----|----|
|  | 7932/M22 | — | 22 | 22 | 22 |
|  | 7932/M28 |   | 28 | 28 | 28 |
|  | 7932/M35 |   | 35 | 35 | 35 |
|  | 7932/M42 |   | 42 | 42 | 42 |
|  | 7932/M54 |   | 54 | 54 | 54 |



# Сервисные клапаны



 **Castel<sup>®</sup>**

# СЕРВИСНЫЕ КЛАПАНЫ (КЛАПАНЫ ШРЕДЕРА)

## ПРИМЕНЕНИЕ

Все сервисные клапаны и вставки к ним разработаны для систем охлаждения и кондиционирования воздуха, работающих на всех общепринятых хлорфторсодержащих хладагентах.

Сервисные клапаны позволяют быстро организовать доступ в систему с минимальными потерями.

После завершения необходимых операций завернутый колпачок и прокладка (код 8392/A) предотвращают возможность утечек. Вместо колпачка 8392/A можно использовать глухую гайку 7020/20 с комбинированной медной прокладкой 8580/2. В этом случае необходимо заворачивать гайку с помощью динамометрического ключа с ограничением по крутящему моменту от 8,5 до 11,5 Н · м.

Для систем, работающих на хладагенте R410A, компания Castel разработала специальный сервисный клапан с соединением под вальцовку SAE 5/16" (коды 8350/X09, 8351/X05 и 8351/X07), который должен комплектоваться следующими деталями:

- вставкой кода 8395/A1;
- глухой гайкой кода 7020/X02.

Как и при использовании других хладагентов, необходимо заворачивать гайку с помощью динамометрического ключа с ограничением по крутящему моменту от 8,5 до 11,5 Н · м.

## ПРИНЦИП РАБОТЫ

Клапан состоит из корпуса, который может иметь разные формы и размеры. Внутри клапана находится вставка.

После установки внутреннего сердечника клапана с помощью установочного инструмента (код 8390/A) давление хладагента будет воздействовать только на иглу клапана.

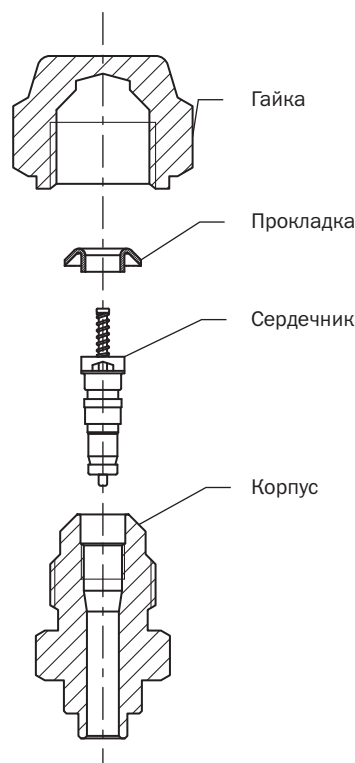
Клапан открывается при нажатии на сердечник с внешней стороны.

## КОНСТРУКЦИЯ

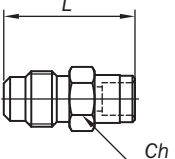
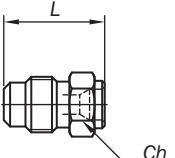
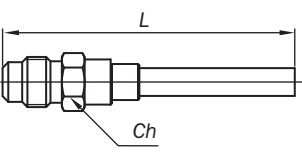
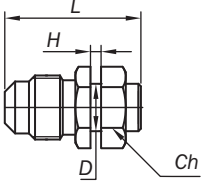
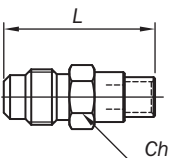
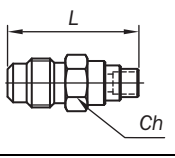
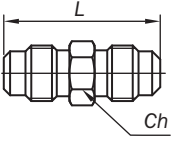
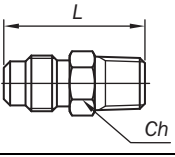
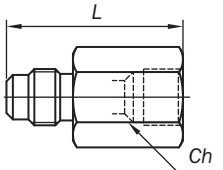
Цилиндрические фитинги выполнены из латуни EN 12164 — CW 614N. Тройники и крестообразные клапаны изготовлены из латуни EN 12420 — CW 617N. Главные детали сердечников клапанов выполнены из следующих материалов:

- латунь EN 12164 — CW 614N — для корпуса;
- хлоропреновый каучук (CR) — для посадочной прокладки;
- хлоропреновый каучук (CR) — для уплотнительной прокладки (на выходе) сердечников кодов 8394/A и 8395/A;
- политетрафторэтилен — для уплотнительной прокладки (на выходе) сердечников кода 8394/B.

### Сервисный клапан со вставленным сердечником



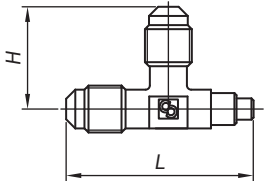
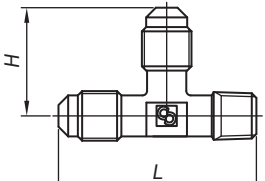
**ТАБЛИЦА 1. Общие характеристики цилиндрических сервисных клапанов**

| Общий вид   | Номер по каталогу | Соединения               |                   |            |               |      |                 |      | $p_s$ [бар] | Размеры [мм] |    |     |     |   |
|---|-------------------|--------------------------|-------------------|------------|---------------|------|-----------------|------|-------------|--------------|----|-----|-----|---|
|   |                   | под вальцовку SAE [дюйм] |                   | NPT [дюйм] | под пайку ODS |      | под пайку IDS   |      |             | L            | Ch | D   | H   |   |
|   |                   | Внешняя резьба           | Внутренняя резьба |            | [дюйм]        | [мм] | [дюйм]          | [мм] |             |              |    |     |     |   |
|    | 8350/22           | 1/4                      | —                 | —          | 1/4           | —    | —               | —    | 45          | 26           | 11 | —   | —   |   |
|    | 8350/X01          | 1/4                      | —                 | —          | —             | 6    | 3/8             | —    |             | 20           | 11 | —   | —   |   |
|    | 8350/X03          | 1/4                      | —                 | —          | —             | —    | —               | 6    |             | 90           | 11 | —   | —   |   |
|   | 8350/X09          | 5/16                     | —                 | —          | 1/4           | —    | —               | —    |             | 27           | 14 | 9,4 | 2,1 |   |
|  | 8351/2            | 1/4                      | —                 | —          | —             | 6    | —               | 8—10 |             | 45           | 30 | 11  | —   | — |
|   | 8351/X04          |                          |                   |            |               |      |                 | 6    |             |              | 26 |     |     |   |
|   | 8351/X05          | 5/16                     |                   |            |               |      |                 | 7    |             |              | 27 | 14  |     |   |
|   | 8351/X07          |                          |                   |            |               |      |                 | 6    |             |              |    |     |     |   |
|  | 8351/X02          | 1/4                      | —                 | —          | —             | 5    | 1/4<br>—<br>3/8 | 8    |             | 26           | 11 | —   | —   |   |
|  | 8352/22           | 1/4                      | —                 | —          | —             | —    | —               | —    |             | 31           | 11 | —   | —   |   |
|  | 8354/21           | 1/4                      | —                 | 1/8        | —             | —    | —               | —    | 45          | 28           | 11 | —   | —   |   |
|   | 8354/22           |                          |                   | 1/4        |               |      |                 |      |             | 33           | 14 |     |     |   |
|   | 8354/23           |                          |                   | 3/8        |               |      |                 |      |             | 38           | 17 |     |     |   |
|  | 8362/22           | 1/4                      | 1/4               | —          | —             | —    | —               | —    | 35          | 17           | —  | —   |     |   |

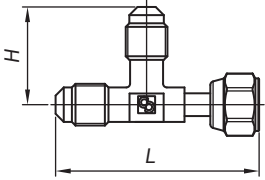
**ТАБЛИЦА 2. Общие характеристики сервисных клапанов-тройников**

| Общий вид | Номер по каталогу | Соединения               |                   |            |               |      | $p_s$<br>[бар] | Размеры [мм] |   | Примечание |
|-----------|-------------------|--------------------------|-------------------|------------|---------------|------|----------------|--------------|---|------------|
|           |                   | под вальцовку SAE [дюйм] |                   | NPT [дюйм] | под пайку IDS |      |                | L            | H |            |
|           |                   | Внешняя резьба           | Внутренняя резьба |            | [дюйм]        | [мм] |                |              |   |            |

**Сервисные клапаны-тройники без накидных гаек**

|   |          |     |   |     |   |   |    |    |    |  |
|---|----------|-----|---|-----|---|---|----|----|----|--|
|  | 8380/X01 | 1/4 | — | —   | — | 6 | 45 | 43 | 24 | Сердечник клапана можно устанавливать на любой порт с соединением под вальцовку SAE 1/4" |
|  | 8380/122 | 1/4 | — | 1/8 | — | — | 45 | 45 | 24 |  |

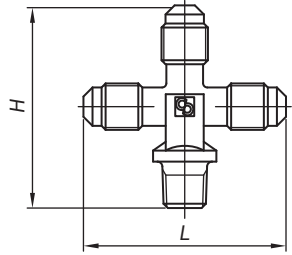
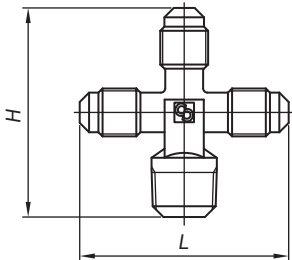
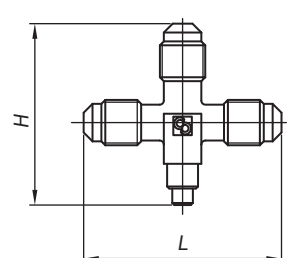
**Сервисные клапаны-тройники с накидными гайками**

|   |          |     |     |   |   |   |    |    |    |   |
|---|----------|-----|-----|---|---|---|----|----|----|---|
|  | 8380/X06 | 1/4 | 1/4 | — | — | — | 45 | 50 | 24 | С помощью накидной гайки можно устанавливать на порт другого сервисного клапана. Сердечник клапана можно устанавливать на любой порт с соединением под вальцовку SAE 1/4" |
|   | 8380/X08 |     |     |   |   |   |    | 49 |    |   |

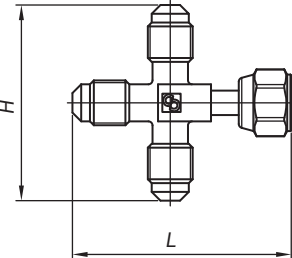
**ТАБЛИЦА 3. Общие характеристики крестообразных сервисных клапанов**

| Общий вид | Номер по каталогу | Соединения               |                   |            |               |      | $p_s$<br>[бар] | Размеры [мм] |   | Примечание |
|-----------|-------------------|--------------------------|-------------------|------------|---------------|------|----------------|--------------|---|------------|
|           |                   | под вальцовку SAE [дюйм] |                   | NPT [дюйм] | под пайку IDS |      |                | L            | H |            |
|           |                   | Внешняя резьба           | Внутренняя резьба |            | [дюйм]        | [мм] |                |              |   |            |

**Сервисные клапаны крестообразные без накидных гаек**

|  |           |     |   |     |   |   |    |    |    |  |
|--|-----------|-----|---|-----|---|---|----|----|----|--|
|   | 8382/1222 | 1/4 | — | 1/8 | — | — | 45 | 48 | 50 | Сердечник клапана можно устанавливать на любой порт с соединением под вальцовку SAE 1/4" |
|   | 8382/X02  | 1/4 | — | 1/4 | — | — |    | 48 | 50 |  |
|  | 8382/X03  | 1/4 | — | —   | — | 6 |    | 48 | 44 |  |

**Сервисные клапаны крестообразные с накидными гайками**

|   |          |     |     |   |   |   |    |    |    |   |
|---|----------|-----|-----|---|---|---|----|----|----|---|
|  | 8382/X04 | 1/4 | 1/4 | — | — | — | 45 | 50 | 46 | С помощью накидной гайки можно устанавливать на порт другого сервисного клапана. Сердечник клапана можно устанавливать на любой порт с соединением под вальцовку SAE 1/4" |
|---|----------|-----|-----|---|---|---|----|----|----|---|



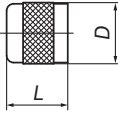
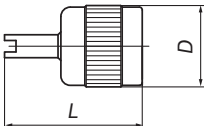
**ТАБЛИЦА 4. Общие характеристики элементов для сервисных клапанов**

| Общий вид | Номер по каталогу | Соединения под вальцовку SAE [дюйм] |                   | $p_s$ [бар] | $t_s$ [°C] |      | Размеры [мм] |   |   | Примечание |
|-----------|-------------------|-------------------------------------|-------------------|-------------|------------|------|--------------|---|---|------------|
|           |                   | Внешняя резьба                      | Внутренняя резьба |             | мин        | макс | L            | D | H |            |
|           |                   |                                     |                   |             |            |      |              |   |   |            |

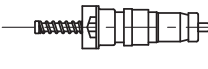

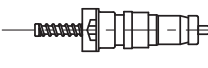
**Съемник сердечника (для всех типов клапанов)**

|   |        |   |   |   |   |   |    |   |   |   |
|---|--------|---|---|---|---|---|----|---|---|---|
|  | 8390/A | — | — | — | — | — | 75 | — | — | — |
|---|--------|---|---|---|---|---|----|---|---|---|

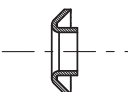
**Колпачки с прокладками**

|   |        |   |     |    |   |   |    |    |   |   |
|---|--------|---|-----|----|---|---|----|----|---|---|
|  | 8392/A | — | —   | —  | — | — | 13 | —  | — | —   |
|  | 8392/B | — | 1/4 | 35 | — | — | 22 | 13 | — | Ключ на колпачке может использоваться для снятия сердечника |

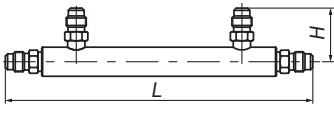
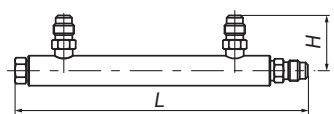
**Запасные сердечники**

|   |         |   |   |           |     |      |   |   |   |  |
|---|---------|---|---|-----------|-----|------|---|---|---|--|
|  | 8394/A  | — | — | 40*/20**  | -40 | +100 | — | — | — | Закручивать с ограничением по крутящему моменту от 0,4 до 0,8 Н·м  |
|  | 8394/B  | — | — | 40*/28**  | -30 | +90  | — | — | — | Закручивать с ограничением по крутящему моменту от 0,3 до 0,35 Н·м |
|  | 8395/A1 | — | — | 140*/60** | -40 | +100 | — | — | — | Закручивать с ограничением по крутящему моменту от 0,4 до 0,5 Н·м  |

**Медная прокладка с гайкой**

|   |        |     |   |    |   |   |     |     |   |   |
|---|--------|-----|---|----|---|---|-----|-----|---|---|
|  | 8580/2 | 1/4 | — | 45 | — | — | 2,8 | 5,2 | — | — |
|---|--------|-----|---|----|---|---|-----|-----|---|---|

**Коллекторы с сервисными клапанами**

|   |          |     |   |    |   |   |     |   |    |                |
|---|----------|-----|---|----|---|---|-----|---|----|----------------|
|  | 9900/X47 | 1/4 | — | 45 | — | — | 175 | — | 30 | Четырехходовой |
|  | 9900/X87 | 1/4 | — | 45 | — | — | 162 | — | 30 | Трехходовой    |

\* Статическое давление.

\*\* Рабочее давление

# **Вспомогательное оборудование и запчасти**



 **Castel<sup>®</sup>**

**ТАБЛИЦА 1. Вспомогательное оборудование и запчасти для различных клапанов, смотровых стекол, фильтров, маслоотделителей**

| Номер комплекта по каталогу | Код товара | Элементы   | Область применения  | Примечание  |
|-----------------------------|------------|--|---|---|
| <b>СОЛЕНОИДНЫЕ КЛАПАНЫ</b>  |            |  |   |   |
| —                           | 008217     | Желтая гайка для фиксации катушки                      | Все соленоидные клапаны   | —   |
|                             | 008218     | Черный винт для фиксации катушки                       | Все соленоидные клапаны   |   |
|                             | 008229     | Уплотнительное кольцо для желтой гайки                 | Все соленоидные клапаны   |   |
|                             | 004238     | Уплотнительное кольцо под катушку                      | Все соленоидные клапаны   |   |
| G9150/R06                   | 200193     | Кронштейн  | Нормально закрытые и нормально открытые соленоидные клапаны серий 1020/..; 1028/..; 1064/..; 1068/..; 1070/4, -/5; 1078/4, -/5, -/M12; 1079/7; 1164/..; 1168/..; 1170/4, -/5; 1178/4, -/5, -/M12; 1512/..; 1522/..; 1132/03, -/04 | —   |
|                             | 009060     | Винт   |   |   |
| 9150/R07                    | 008323     | Плунжер  | Нормально закрытые соленоидные клапаны серий 1020/..; 1028/..   | —   |
|                             | 200292     | Пружина плунжера                                       |   |   |
|                             | 004254     | Уплотнительное кольцо гайки/корпуса                    |   |   |
| 9150/R08                    | 008323     | Плунжер  | Нормально закрытые соленоидные клапаны серий 1064/..; 1068/..; 1098/9; 1099/11; 1078/11; 1079/13, -/M42   | Запчасти к соленоидным клапанам с мембранным пилотом серий 1098/9; 1099/11; 1078/11; 1079/13, -/M42 |
|                             | 200292     | Пружина плунжера                                       |   |   |
|                             | 200646     | Мембрана   |   |   |
|                             | 004259     | Уплотнительное кольцо гайки/корпуса                    |   |   |
| 9150/R09                    | 008323     | Плунжер  | Нормально закрытые соленоидные клапаны серий 1070/4, -/5; 1078/4, -/5, -/M12; 1079/7  | —   |
|                             | 200292     | Пружина плунжера                                       |   |   |
|                             | 009003     | Мембрана   |   |   |
|                             | 004257     | Уплотнительное кольцо крышки/корпуса                   |   |   |
|                             | 004298     | Винты крышки/корпуса                                   |   |   |
| 9150/R10                    | 008323     | Плунжер  | Нормально закрытые соленоидные клапаны серий 1070/6; 1078/6, -/7; 1079/9  | Клапаны сняты с производства  |
|                             | 004571     | Пружина плунжера                                       |   |   |
|                             | 200431     | Мембрана   |   |   |
|                             | 004266     | Уплотнительное кольцо крышки/корпуса                   |   |   |
|                             | 004299     | Винты крышки/корпуса                                   |   |   |
| 9150/R48                    | 008323     | Плунжер  | Нормально закрытые соленоидные клапаны серий 1090/5, -/6; 1098/5, -/6, -/7; 1099/9  | —   |
|                             | 004571     | Пружина плунжера                                       |   |   |
|                             | 009262     | Мембрана   |   |   |
|                             | 004251     | Уплотнительное кольцо крышки/корпуса                   |   |   |
|                             | 004625     | Винты крышки/корпуса                                   |   |   |
| 9150/R50                    | 008323     | Плунжер  | Нормально закрытые соленоидные клапаны серий 1050/5, -/6; 1058/5, -/6, -/7; 1059/9  | —   |
|                             | 004571     | Пружина плунжера                                       |   |   |
|                             | 009278     | Поршень  |   |   |
|                             | 009277     | Поршневое кольцо                                       |   |   |
|                             | 004251     | Уплотнительное кольцо крышки/корпуса                   |   |   |
|                             | 004625     | Винты крышки/корпуса                                   |   |   |
| 9150/R11                    | 008323     | Плунжер  | Нормально закрытые соленоидные клапаны серий 1078/9; 1079/11  | —   |
|                             | 200292     | Пружина плунжера                                       |   |   |
|                             | 004118     | Мембрана   |   |   |
|                             | 004253     | Уплотнительное кольцо крышки/корпуса                   |   |   |
|                             | 004256     | Уплотнительное кольцо направляющего устройства         |   |   |
|                             | 004254     | Уплотнительное кольцо гайки/крышки                     |   |   |
|                             | 004692     | Винты крышки/корпуса                                   |   |   |
| 9150/R43                    | 008387     | Поршень  | Нормально закрытые и нормально открытые соленоидные клапаны серий 1098/9; 1099/11; 1198/9   | Запчасти к соленоидным клапанам с поршневым пилотом   |
|                             | 008415     | Поршневое кольцо                                       |   |   |
|                             | 008393     | Поршневая пружина                                      |   |   |
|                             | 004251     | Уплотнительное кольцо крышки/корпуса                   |   |   |
|                             | 008966     | Уплотнительное кольцо нового направляющего устройства  |   |   |
|                             | 004256     | Уплотнительное кольцо старого направляющего устройства |   |   |
|                             | 004692     | Винты крышки/корпуса                                   |   |   |

| Номер комплекта по каталогу | Код товара | Элементы   | Область применения  | Примечание   |
|-----------------------------|------------|--|---|--|
| <b>СОЛЕНОИДНЫЕ КЛАПАНЫ</b>  |            |  |   |  |
| 9150/R39                    | 008387     | Поршень  | Нормально закрытые и нормально открытые соленоидные клапаны серий 1078/11; 1079/13,-/M42; 1178/11 | Запчасти к соленоидным клапанам с поршневым пилотом                        |
|                             | 008415     | Поршневое кольцо                                       |   |  |
|                             | 008393     | Поршневая пружина                                      |   |  |
|                             | 004691     | Уплотнительное кольцо крышки/корпуса                   |   |  |
|                             | 008966     | Уплотнительное кольцо нового направляющего устройства  |   |  |
|                             | 004256     | Уплотнительное кольцо старого направляющего устройства |   |  |
|                             | 004692     | Винты крышки/корпуса                                   |   |  |
| 9150/R35                    | —          | Предварительно собранная арматура с гайками            | Нормально открытые соленоидные клапаны серий 1164/..; 1168/..; 1198/9; 1178/11                    | Запчасти к соленоидным клапанам с мембранным пилотом серий 1198/9; 1178/11 |
|                             | 200646     | Мембрана   |   |  |
|                             | 004259     | Уплотнительное кольцо гайки/корпуса                    |   |  |
|                             | 004238     | Уплотнительное кольцо под катушку                      |   |  |
| 9150/R34                    | 008757     | Сборка поршня для нормально открытых клапанов          | Нормально открытые соленоидные клапаны серий 1170/4,-/5; 1178/4, -/5, -/M12                       | —  |
|                             | 009003     | Мембрана   |   |  |
|                             | 004257     | Уплотнительное кольцо крышки/корпуса                   |   |  |
|                             | 004254     | Уплотнительное кольцо гайки/корпуса                    |   |  |
|                             | 004238     | Уплотнительное кольцо под катушку                      |   |  |
|                             | 004298     | Винты крышки/корпуса                                   |   |  |
|                             | 200286     | Гайка  |   |  |
| 9150/R49                    | 008757     | Сборка поршня для нормально открытых клапанов          | Нормально открытые соленоидные клапаны серий 1190/5, -/6; 1198/5, -/6, -/7                        | —  |
|                             | 009262     | Мембрана   |   |  |
|                             | 004251     | Уплотнительное кольцо крышки/корпуса                   |   |  |
|                             | 004254     | Уплотнительное кольцо гайки/крышки                     |   |  |
|                             | 004238     | Уплотнительное кольцо под катушку                      |   |  |
|                             | 004625     | Винты крышки/корпуса                                   |   |  |
| 9150/R51                    | 008757     | Сборка поршня для нормально открытых клапанов          | Нормально открытые соленоидные клапаны серий 1150/5, -/6; 1158/5, -/6, -/7                        | —  |
|                             | 009278     | Поршень  |   |  |
|                             | 009277     | Поршневое кольцо                                       |   |  |
|                             | 004251     | Уплотнительное кольцо крышки/корпуса                   |   |  |
|                             | 004254     | Уплотнительное кольцо гайки/крышки                     |   |  |
|                             | 004238     | Уплотнительное кольцо под катушку                      |   |  |
|                             | 004625     | Винты крышки/корпуса                                   |   |  |
| 9150/R42                    | 008757     | Сборка поршня для нормально открытых клапанов          | Нормально открытые соленоидные клапаны серии 1178/9   | —  |
|                             | 004118     | Мембрана   |   |  |
|                             | 004253     | Уплотнительное кольцо крышки/корпуса                   |   |  |
|                             | 004256     | Уплотнительное кольцо направляющего устройства         |   |  |
|                             | 004254     | Уплотнительное кольцо гайки/крышки                     |   |  |
|                             | 004238     | Уплотнительное кольцо под катушку                      |   |  |
|                             | 004692     | Винты крышки/корпуса                                   |   |  |
| 9150/R15                    | 200581     | Плунжер  | Соленоидные клапаны для различных жидкостей серии 1512/...  | —  |
|                             | 200292     | Пружина плунжера                                       |   |  |
|                             | 004242     | Уплотнительное кольцо гайки/корпуса                    |   |  |
| 9150/R12                    | 200581     | Плунжер  | Соленоидные клапаны для различных жидкостей серий 1132/03, -/04                                   | —  |
|                             | 200292     | Пружина плунжера                                       |   |  |
|                             | 200520     | Мембрана   |   |  |
|                             | 004244     | Уплотнительное кольцо крышки/корпуса                   |   |  |
|                             | 004298     | Винты крышки/корпуса                                   |   |  |
| 9150/R13                    | 200581     | Плунжер  | Соленоидные клапаны для различных жидкостей серий 1132/06, -/08                                   | —  |
|                             | 200292     | Пружина плунжера                                       |   |  |
|                             | 004617     | Мембрана   |   |  |
|                             | 004625     | Винты крышки/корпуса                                   |   |  |
| 9150/R14                    | 200581     | Плунжер  | Соленоидные клапаны для различных жидкостей серий 1142/010, -/012                                 | —  |
|                             | 200292     | Пружина плунжера                                       |   |  |
|                             | 200552     | Мембрана   |   |  |
|                             | 004246     | Уплотнительное кольцо направляющего устройства         |   |  |
|                             | 004242     | Уплотнительное кольцо гайки/крышки                     |   |  |
|                             | 004309     | Винты крышки/корпуса                                   |   |  |

| Номер комплекта по каталогу | Код товара | Элементы | Область применения | Примечание |
|-----------------------------|------------|----------|--------------------|------------|
|-----------------------------|------------|----------|--------------------|------------|

**ОБРАТНЫЕ КЛАПАНЫ**

|          |        |                                      |   |                              |
|----------|--------|--------------------------------------|---|------------------------------|
| 9150/R16 | 003558 | Поршень                              | Обратные клапаны серий<br>3120/7, -/9, -/M22, -/M28;<br>3140/7, -/9, -/M28;<br>3180/7, -/9, -/M28 | Клапаны сняты с производства |
|          | 001869 | Пружина                              |   |                              |
|          | 004251 | Уплотнительное кольцо крышки/корпуса |   |                              |
|          | 004299 | Винты крышки/корпуса                 |   |                              |
| 9150/R17 | 003559 | Поршень                              | Обратные клапаны серий 3120/11;<br>3140/11; 3180/11   | Клапаны сняты с производства |
|          | 000728 | Пружина                              |   |                              |
|          | 004691 | Уплотнительное кольцо крышки/корпуса |   |                              |
|          | 004692 | Винты крышки/корпуса                 |   |                              |
| 9150/R18 | 003854 | Поршень                              | Обратные клапаны серий<br>3120/13, -/M42; 3140/13, -/M42  | Клапаны сняты с производства |
|          | 000728 | Пружина                              |   |                              |
|          | 008002 | Уплотнительное кольцо крышки/корпуса |   |                              |
|          | 004302 | Винты крышки/корпуса                 |   |                              |
| 9150/R19 | 003855 | Поршень                              | Обратные клапаны серий 3120/17;<br>3140/17, -/21, -/25; 3160/17;<br>3180/13, -/M42, -/17          | Клапаны сняты с производства |
|          | 001857 | Пружина                              |   |                              |
|          | 004261 | Уплотнительное кольцо крышки/корпуса |   |                              |
|          | 004302 | Винты крышки/корпуса                 |   |                              |
| 9150/R52 | 003558 | Поршень                              | Обратные клапаны серий<br>3122/7, -/9, -/M22, -/M28;<br>3142/7, -/9, -/M28;<br>3182/7, -/9, -/M28 | —                            |
|          | 001869 | Пружина                              |   |                              |
|          | 008863 | Прокладка крышки/корпуса             |   |                              |
|          | 004299 | Винты крышки/корпуса                 |   |                              |
| 9150/R53 | 003559 | Поршень                              | Обратные клапаны серий 3122/11;<br>3142/11; 3182/11   | —                            |
|          | 000728 | Пружина                              |   |                              |
|          | 009174 | Прокладка крышки/корпуса             |   |                              |
|          | 004692 | Винты крышки/корпуса                 |   |                              |
| 9150/R54 | 003854 | Поршень                              | Обратные клапаны серий<br>3122/13, -/M42; 3142/13, -/M42  | —                            |
|          | 000728 | Пружина                              |   |                              |
|          | 009175 | Прокладка крышки/корпуса             |   |                              |
|          | 004302 | Винты крышки/корпуса                 |   |                              |
| 9150/R55 | 003855 | Поршень                              | Обратные клапаны серий 3122/17;<br>3142/17, -/21, -/25;<br>3182/13, -/M42, -/17                   | —                            |
|          | 001857 | Пружина                              |   |                              |
|          | 009176 | Прокладка крышки/корпуса             |   |                              |
|          | 004302 | Винты крышки/корпуса                 |   |                              |

**СМОТРОВЫЕ СТЕКЛА**

|          |        |                                     |   |   |
|----------|--------|-------------------------------------|---|---|
| 9150/R20 | 003575 | Гайка                               | Смотровые стекла серий<br>3610/..; 3620/..; 3640/..; 3650/..  | — |
|          | 007779 | Защитный колпачок                   |   |   |
|          | 004259 | Уплотнительное кольцо гайки/корпуса |   |   |
| 9150/R21 | 004270 | Предварительно собранная гайка      | Смотровые стекла с индикатором<br>влажности серий<br>3710/..; 3720/..; 3740/..; 3750/..;<br>3770/..; 3771/..; 3780/..; 3781/... | — |
|          | 007780 | Защитный колпачок                   |   |   |
|          | 004259 | Уплотнительное кольцо гайки/корпуса |   |   |

| Номер комплекта по каталогу | Код товара | Элементы | Область применения | Примечание |
|-----------------------------|------------|----------|--------------------|------------|
|-----------------------------|------------|----------|--------------------|------------|

## ФИЛЬТРЫ

|           |         |                             |   |   |
|-----------|---------|-----------------------------|---|---|
| G9150/R05 | 8354/22 | Корпус сервисного клапана   | Фильтры со сменной фильтрующей вставкой серий 4411/..; 4412/..; 4413/..; 4414/..; 4421/..; 4423/..; 4424/.. | — |
|           | 8392/A  | Колпачок с прокладкой       |   |   |
|           | 8394/B  | Сердечник клапана           |   |   |
| —         | 003319  | Пружина                     | Все фильтры типа 44   | — |
|           | 003322  | Прокладка фланца            | Фильтры со сменной фильтрующей вставкой серий 4411/..; 4412/..; 4413/..; 4414/..                            | — |
|           | 009406  | Крышка осушающего блока     | Фильтры со сменной фильтрующей вставкой серий 4411/..A; 4412/..A; 4413/..A; 4414/..A                        | — |
|           | 003324  | Дно осушающего блока        |   |   |
|           | 007677  | Фильтрующая трубка          |   |   |
| 9150/R57  | 005535  | Крышка фильтрующего блока   | Фильтры со сменной фильтрующей вставкой серий 4411/..C  | — |
|           | 004592  | Дно фильтрующего блока      |   |   |
| —         | 008336  | Прокладка фланца            | Фильтры со сменной фильтрующей вставкой серий 4421/..; 4423/..; 4424/..                                     | — |
|           | 008304  | Крышка осушающего блока     | Фильтры со сменной фильтрующей вставкой серий 4421/..A; 4423/..A; 4424/..A                                  | — |
|           | 008305  | Дно осушающего блока        |   |   |
|           | 008307  | Винт для фильтрующей трубки |   |   |
|           | 008403  | Фильтрующая трубка          | Фильтры со сменной фильтрующей вставкой серий 4421/..A  | — |
|           | 008345  | Фильтрующая трубка          | Фильтры со сменной фильтрующей вставкой серий 4423/..A  | — |
|           | 008344  | Фильтрующая трубка          | Фильтры со сменной фильтрующей вставкой серий 4424/..A  | — |
| 9150/R58  | 008303  | Крышка фильтрующего блока   | Фильтры со сменной фильтрующей вставкой серий 4421/..C  | — |
|           | 008306  | Дно фильтрующего блока      |   |   |

## МАСЛОУДЕЛИТЕЛИ

|   |          |  |                              |                       |
|---|----------|--|------------------------------|-----------------------|
| — | 5590/5   | Пара адаптеров для соединения 5/8" ODS   | Маслоотделители серии 5520/C | Заказываются отдельно |
|   | 5590/7   | Пара адаптеров для соединения 7/8" ODS   |                              |                       |
|   | 003879   | Прокладка для адаптеров                  |                              |                       |
|   | 5590/9   | Пара адаптеров для соединения 1 1/8" ODS | Маслоотделители серии 5520/D | Заказываются отдельно |
|   | 5590/11  | Пара адаптеров для соединения 1 3/8" ODS |                              |                       |
|   | 003870   | Прокладка для адаптеров                  |                              |                       |
|   | 5590/13  | Пара адаптеров для соединения 1 5/8" ODS | Маслоотделители серии 5520/E | Заказываются отдельно |
|   | 5590/M42 | Пара адаптеров для соединения M42 ODS    |                              |                       |
|   | 003965   | Прокладка для адаптеров                  |                              |                       |
|   | 003322   | Прокладка фланца                         |                              |                       |

| Номер комплекта по каталогу | Код товара | Элементы | Область применения | Примечание |
|-----------------------------|------------|----------|--------------------|------------|
|-----------------------------|------------|----------|--------------------|------------|

**ТРЕХХОДОВЫЕ ЗАПОРНЫЕ КЛАПАНЫ**

|          |         |   |  |   |
|----------|---------|---|--|---|
| 9150/R24 | 004297  | Сальник                                       | Трехходовые запорные клапаны<br>3032/44, -/64,-/66 | — |
|          | 004329  | Прокладки сальниковых уплотнений              |  |   |
|          | 004330  | Прокладки сальниковых уплотнений              |  |   |
|          | 004348  | Шайба   |  |   |
| 9150/R25 | 000529  | Сальник                                       | Трехходовые запорные клапаны<br>3032/108           | — |
|          | 000534  | Прокладки сальниковых уплотнений              |  |   |
|          | 000535  | Прокладки сальниковых уплотнений              |  |   |
|          | 001039  | Шайба   |  |   |
| —        | 3039/44 | Два переходника с внутренней резьбой 1/2" NPT | Трехходовые запорные клапаны<br>3032/44            | — |
|          | 004260  | Уплотнительное кольцо соединения/корпуса      |  |   |
|          | 009036  | Колпачок                                      | Трехходовые запорные клапаны<br>3032/64,-/66       | — |
|          | 008281  | Колпачок                                      |  |   |

**ШАРОВЫЕ ЗАПОРНЫЕ КЛАПАНЫ**

|   |        |          |                                  |   |
|---|--------|----------|----------------------------------|---|
| — | 009035 | Колпачок | Шаровые запорные клапаны 3033/.. | — |
| — | 009256 | Колпачок | Шаровые запорные клапаны 3063/44 | — |

**ЗАПОРНЫЕ КЛАПАНЫ ТИПА 60**

|           |        |                                  |   |   |
|-----------|--------|----------------------------------|---|---|
| 9150/R23  | 003664 | Сальник                          | Все запорные клапаны серий 6010/..;<br>6012/..; 6020/..; 6060/..; 6070/.. | — |
|           | 000384 | Прокладки сальниковых уплотнений |   |   |
|           | 000957 | Прокладки сальниковых уплотнений |   |   |
|           | 000382 | Шайба                            |   |   |
| —         | 007486 | Колпачок                         | Запорные клапаны серий 6010/2;<br>6012/22                                 | — |
|           | 000913 | Шпindelь                         |   |   |
| G9150/R33 | 004307 | Винт                             | Запорные клапаны серии 6020/..  | — |
|           | 004326 | Пружинная шайба                  |   |   |

**КЛАПАНЫ ДЛЯ РЕСИВЕРОВ**

|          |        |                                  |   |   |
|----------|--------|----------------------------------|---|---|
| 9150/R23 | 003664 | Сальник                          | Клапаны для ресиверов серий<br>6110/21, -/22, -/23, -/32, -/33;<br>6120/22, -/23, -/33; 6132/..;<br>6140/22, -/23 | — |
|          | 000384 | Прокладки сальниковых уплотнений |   |   |
|          | 000957 | Прокладки сальниковых уплотнений |   |   |
|          | 000382 | Шайба                            |   |   |
| —        | 007486 | Колпачок                         | Клапаны для ресиверов серий<br>6110/21, -/22; 6120/22; 6140/22  | — |
|          | 000913 | Шпindelь                         |   |   |
|          | 001641 | Шпindelь                         |   |   |
| 9150/R24 | 004297 | Сальник                          | Клапаны для ресиверов серий<br>6110/43, -/44, -/54;<br>6120/43, -/44, -/54  | — |
|          | 004329 | Прокладки сальниковых уплотнений |   |   |
|          | 004330 | Прокладки сальниковых уплотнений |   |   |
|          | 004348 | Шайба                            |   |   |
| —        | 009036 | Колпачок                         |   |   |
|          | 001647 | Шпindelь                         |   |   |
| 9150/R25 | 000529 | Сальник                          | Клапаны для ресиверов серий<br>6110/66; 6120/66   | — |
|          | 000534 | Прокладки сальниковых уплотнений |   |   |
|          | 000535 | Прокладки сальниковых уплотнений |   |   |
|          | 001039 | Шайба                            |   |   |
| —        | 008282 | Колпачок                         |   |   |
|          | 001038 | Шпindelь                         |   |   |

| Номер комплекта по каталогу | Код товара | Элементы | Область применения | Примечание |
|-----------------------------|------------|----------|--------------------|------------|
|-----------------------------|------------|----------|--------------------|------------|

**ЗАПОРНЫЕ КЛАПАНЫ ТИПА 61**

|          |        |                                  |                                      |   |
|----------|--------|----------------------------------|--------------------------------------|---|
| 9150/R26 | 000822 | Сальник                          | Запорные клапаны серий 6170/66, -/77 | — |
|          | 000823 | Прокладки сальниковых уплотнений |                                      |   |
|          | 000824 | Прокладки сальниковых уплотнений |                                      |   |
|          | 007476 | Шайба                            |                                      |   |

**КЛАПАНЫ ТИПА РОТАЛОК**

|          |        |  |   |   |
|----------|--------|--|---|---|
| 9150/R23 | 003664 | Сальник  | Клапаны типа роталок серий 6310/..; 6320/.. | — |
|          | 000384 | Прокладки сальниковых уплотнений                             |   |   |
|          | 000957 | Прокладки сальниковых уплотнений                             |   |   |
|          | 000382 | Шайба  |   |   |
| —        | 7910/6 | Стальное паяное соединение 3/4" UNF-16                       | Заказываются отдельно                       |   |
|          | 7990/6 | Политетрафторэтиленовая прокладка для соединения кода 7910/6 |   |   |
|          | 7910/8 | Стальное паяное соединение 1" UNS-16                         |   |   |
|          | 7990/8 | Политетрафторэтиленовая прокладка для соединения кода 7910/8 |   |   |

**ЗАПОРНЫЕ КЛАПАНЫ ТИПА 64**

|          |        |  |   |   |
|----------|--------|--|---|---|
| 9150/R23 | 003664 | Сальник                                | Запорные клапаны серий 6410/..; 6420/..; 6460/..                                    | — |
|          | 000384 | Прокладки сальниковых уплотнений       |   |   |
|          | 000957 | Прокладки сальниковых уплотнений       |   |   |
|          | 000382 | Шайба                                  |   |   |
|          | 007486 | Колпачок                               |   |   |
| —        | 002337 | Шпindelь                               | Запорные клапаны серий 6410/2,-/3,-/4,-/5; 6420/2,-/3,-/M10,-/M12,-/4,-/5; 6460/22A | — |
|          | 005174 | Уплотнительное кольцо шпинделя/корпуса |   |   |
| —        | 007619 | Шпindelь                               | Запорные клапаны серий 6410/6; 6420/M18,-/6,-/M22,-/7                               | — |
|          | 007676 | Уплотнительное кольцо шпинделя/корпуса |   |   |



| Номер комплекта по каталогу       | Код товара | Элементы                             | Область применения  | Примечание                       |
|-----------------------------------|------------|--------------------------------------|---|----------------------------------|
| <b>ПРОХОДНЫЕ ЗАПОРНЫЕ КЛАПАНЫ</b> |            |                                      |   |                                  |
| 9150/R24                          | 004297     | Сальник                              | Проходные запорные клапаны серий<br>(* 6510/M22, -/7,-/M28,-/9, -/11;<br>6512/M22, -/7, -/M28,-/9, -/11;<br>(* 6520/7, -/9, -/11;<br>(* 6530/M22, -/7, -/M28, -/9, -/11;<br>6532/M22, -/7, -/M28, -/9, -/11 |                                  |
|                                   | 004329     | Прокладки сальниковых уплотнений     |   |                                  |
|                                   | 004330     | Прокладки сальниковых уплотнений     |   |                                  |
|                                   | 004348     | Шайба                                |   |                                  |
| —                                 | 001635     | Колпачок                             |   |                                  |
|                                   | 004296     | Прокладка колпачка                   |   |                                  |
| 9150/R27                          | 007637     | Комплект шток + седло                | Проходные запорные клапаны серий<br>(* 6510/M22, -/7, -/M28, -/9;<br>6512/M22, -/7, -/M28, -/9;<br>(* 6520/7, -/9;<br>(* 6530/M22, -/7, -/M28, -/9;<br>6532/M22,-/7,-/M28, -/9                              |                                  |
| —                                 | 004299     | Винты крышки/корпуса                 | Проходные запорные клапаны серий<br>(* 6510/M22, -/7, -/M28, -/9;<br>(* 6520/7, -/9;<br>(* 6530/M22, -/7, -/M28, -/9;<br>6532/M22,-/7,-/M28, -/9  |                                  |
|                                   | 004251     | Уплотнительное кольцо крышки/корпуса |   |                                  |
|                                   | 008863     | Прокладка крышки/корпуса             |   |                                  |
| 9150/R28                          | 007638     | Комплект шток + седло                | Проходные запорные клапаны серий<br>(* 6510/11; 6512/11;<br>(* 6520/11; (* 6530/11;<br>6532/11  |                                  |
| —                                 | 004692     | Винты крышки/корпуса                 |   |                                  |
| —                                 | 004691     | Уплотнительное кольцо крышки/корпуса | Проходные запорные клапаны серий<br>(* 6510/11; (* 6520/11;<br>(* 6530/11   | (*) Клапаны сняты с производства |
|                                   | 009174     | Прокладка крышки/корпуса             | Проходные запорные клапаны серий<br>6512/11; 6532/11  |                                  |
| 9150/R26                          | 000822     | Сальник                              | Проходные запорные клапаны серий<br>(* 6510/13, -/M42, -/17;<br>6512/13, -/M42, -/17;<br>(* 6520/13, -/M42, -/17;<br>(* 6530/13, -/M42, -/17;<br>6532/13, -/M42, -/17                                       |                                  |
|                                   | 000823     | Прокладки сальниковых уплотнений     |   |                                  |
|                                   | 000824     | Прокладки сальниковых уплотнений     |   |                                  |
|                                   | 007476     | Шайба                                |   |                                  |
| —                                 | 001228     | Колпачок                             |   |                                  |
|                                   | 000830     | Прокладка колпачка                   |   |                                  |
|                                   | 004302     | Винты крышки/корпуса                 |   |                                  |
| 9150/R29                          | 007639     | Комплект шток + седло                | Проходные запорные клапаны серий<br>(* 6510/13, -/M42;<br>6512/13, -/M42;<br>(* 6520/13, -/M42  |                                  |
| —                                 | 008002     | Уплотнительное кольцо крышки/корпуса | Проходные запорные клапаны серий<br>(* 6510/13, -/M42;<br>(* 6520/13, -/M42   |                                  |
| —                                 | 009175     | Прокладка крышки/корпуса             | Проходные запорные клапаны серий<br>6512/13,-/M42   |                                  |
| 9150/R30                          | 007640     | Комплект шток + седло                | Проходные запорные клапаны серий<br>(* 6510/17; 6512/17;<br>(* 6520/17; (* 6530/13, -/M42, -/17;<br>6532/13, -/M42, -/17  |                                  |
| —                                 | 004261     | Уплотнительное кольцо крышки/корпуса | Проходные запорные клапаны серий<br>(* 6510/17; (* 6520/17;<br>(* 6530/13, -/M42, -/17  |                                  |
| —                                 | 009176     | Прокладка крышки/корпуса             | Проходные запорные клапаны серий<br>6512/17;<br>6532/13, -/M42, -/17  |                                  |

| Номер комплекта по каталогу    | Код товара | Элементы                         | Область применения   | Примечание |
|--------------------------------|------------|----------------------------------|--|------------|
| <b>ШАРОВЫЕ КЛАПАНЫ</b>         |            |                                  |  |            |
| —                              | 009055     | Пластиковый колпачок             | Шаровые клапаны серий<br>6590/M6, -/2, -/3, -/3A, -/M10,<br>-/M10A, -/M12, -/M12A, -/4, -/4A;<br>6591/5; 6590/M15, - M15A, -/5, -/5A,<br>-/M18, -/M18A, -/6, -/6A;<br>6591/7 | —          |
|                                | 009750     | Латунный колпачок                |  |            |
|                                | 003752     | Прокладка латунного колпачка     |  |            |
|                                | 009036     | Пластиковый колпачок             | Шаровые клапаны серий<br>6590/7, -/7A;<br>6591/M28, -/9;<br>6590/M28, -/M28A, -/9, -/9A;<br>6591/11  |            |
|                                | 009751     | Латунный колпачок                |  |            |
|                                | 004296     | Прокладка латунного колпачка     |  |            |
|                                | 009037     | Пластиковый колпачок             | Шаровые клапаны серий<br>6590/11, -/11A;<br>6591/13, -/M42;<br>6590/13, -/13A, -/M42, -/M42A;<br>6591/17   |            |
|                                | 009752     | Латунный колпачок                |  |            |
|                                | 000530     | Прокладка латунного колпачка     |  |            |
|                                | 009038     | Пластиковый колпачок             | Шаровые клапаны серий<br>6590/17, -/17A;<br>6591/21, -/21A;<br>6591/M64, -/M64A  |            |
|                                | 009753     | Латунный колпачок                |  |            |
|                                | 009754     | Прокладка латунного колпачка     |  |            |
|                                | 009207     | Латунный колпачок                | Шаровые клапаны серий<br>6590/M64A, -/21A;<br>6591/24A, -/25A;<br>6590/25A;<br>6591/28A, -/29A, -/33A, -/34A   |            |
|                                | 009208     | Прокладка латунного колпачка     |  |            |
| 9150/R46                       | 8394/A     | Сердечник клапана                | Шаровые клапаны с сервисным клапаном   | —          |
|                                | 8392/A     | Колпачок с прокладкой            |  |            |
| <b>МАНОМЕТРИЧЕСКИЕ КЛАПАНЫ</b> |            |                                  |  |            |
| 9150/R23                       | 003664     | Сальник                          | Манометрические клапаны серий<br>8320/21, -/22   | —          |
|                                | 000384     | Прокладки сальниковых уплотнений |  |            |
|                                | 000957     | Прокладки сальниковых уплотнений |  |            |
|                                | 000382     | Шайба                            |  |            |





## ОФИЦИАЛЬНЫЙ ДИСТРИБЬЮТОР В РОССИИ

### **ЗАО «КвадроТек»**

105484, Москва, ул. 16-я Парковая, д. 30

Тел./факс: (495) 988-07-04/05

E-mail: [info@quadrotek.ru](mailto:info@quadrotek.ru)

[www.quadrotek.ru](http://www.quadrotek.ru)

### **ООО «КвадроТек Нева»**

191144, г. Санкт-Петербург, Полюстровский пр-т, дом 28, литер «И»

Тел./факс: (812) 644-40-88

E-mail: [neva@quadrotek.ru](mailto:neva@quadrotek.ru)

### **ООО «КвадроТек-Урал»**

623700, Свердловская область, г. Березовский, Западная промзона, д. 22

Тел./факс: (343) 345-22-15

E-mail: [ural@quadrotek.ru](mailto:ural@quadrotek.ru)

КАТАЛОГ ПРОДУКЦИИ 2010