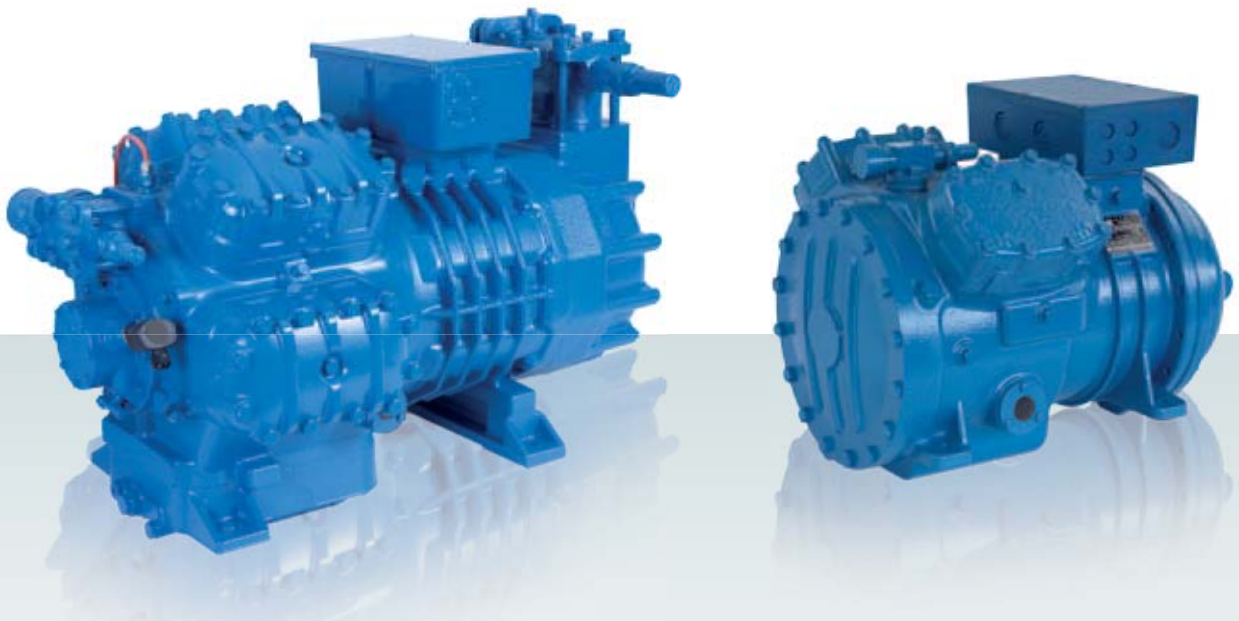


FRASCOLD®



FRASCOLD
75
YEARS
1936 - 2011



FCAT01.18

Frascold		2,4,6 8	
- 93	, 9	4 240 . / ,	R134a, R404A,
R507A, R407A, (R22)			
- 49			
- 93			
- 12	2		
- 4	2		
- 9	R410		R134a
- 8			
- 9	VS		
- 7			
	" "	30 87 ,	60% 174% ;
(50) .	4	25 87	50% 174%
- 4,6 8	-	30 70	
60% 140%.			

Frascold			
-			
-			
-			
-			
-			
-			
-			
-	()		
-			
-			
-			
-			
-	Frascold 4,6 8		/
()			
-	4	: 50% - 100%	
-	6	: 33% - 66% - 100%	
-	8	: 50% - 75% - 100%	

Frascold

SU (),

SU

Kriwan,

V,Z,W

V,Z,W

Kriwan Delta-PII.

()

32 (40)

A,B,D,F,Q,S 68 (40)

V,Z,W.

50

EN12900:

20

Frascold,

www.frascold.it

ASERCOM

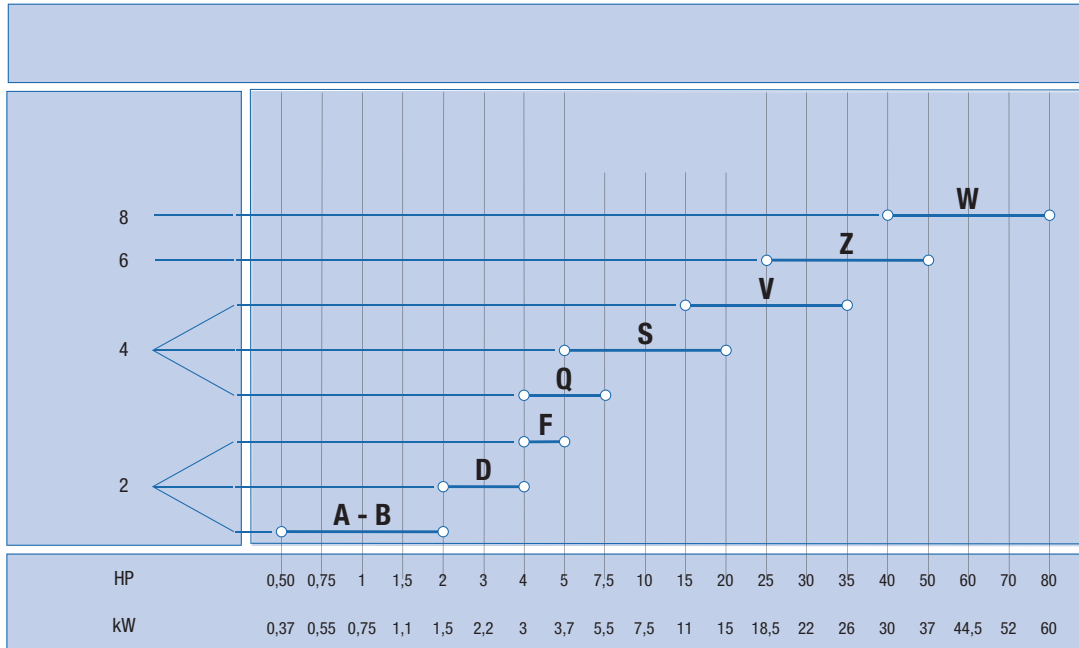
ASERCOM (



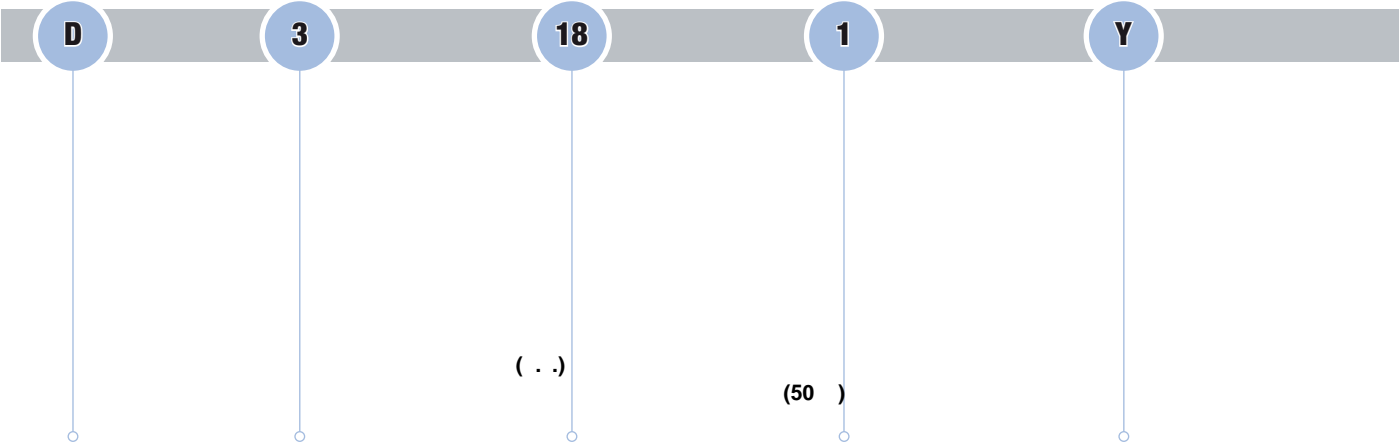
),

Frascold,

ASERCOM, ASERCOM



D3-18.1Y



	A - B	Q	S	V	Z	W
	D - F					
	2	4		6	8	
• 220-240 V-Δ / 380-420 V-λ / 3 / 50 Hz ÷ 265-290 V-Δ / 440-480 V-λ / 3 / 60 Hz	•	•				
• 380-420 V-λ / λλ / 3 / 50 Hz ÷ 440-480 V-λ / λλ / 3 / 60 Hz			•	•	•	•
01 ()	•	•	•			
11 ()				•	•	•
				•	•	•
DeltaP-II				•	•	•
()	•	•	•	•	•	•
		▲	▲	•	•	•
-	▲	▲	▲	▲	▲	▲
230 /1/50-60	▲	▲	▲	▲	▲	▲
	▲	▲	▲	▲	▲	▲
230 /1/50-60		▲	▲	▲	▲	▲
	•	•	•	•	•	•
		▲	▲	▲	▲	▲
	•	•	•	•	•	•
()	•	•	•	•	•	•



,

(
(MRA),

$$f(\text{Max}) = \frac{\text{MRA} \times 50\text{Hz}}{I_e}$$

f(Max) = ()
 MRA = ()
 Ie = () 50

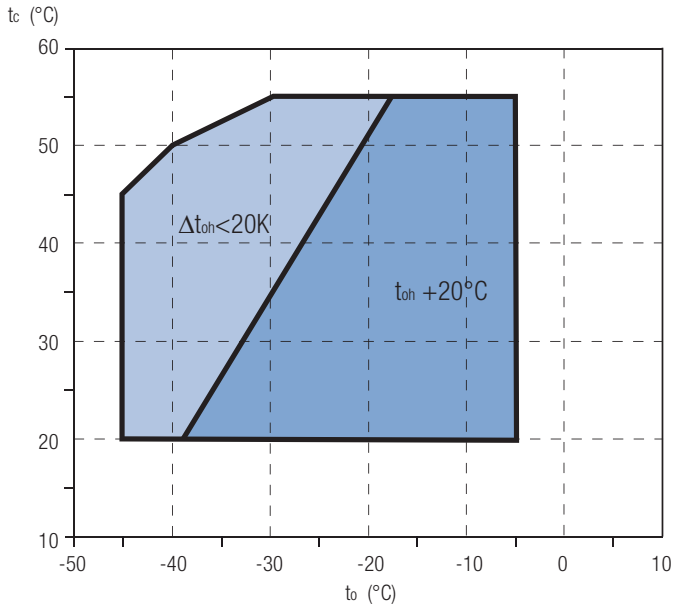
:

$$Q_o(f) = \frac{\text{factual} \times Q_o50\text{Hz}}{50}$$

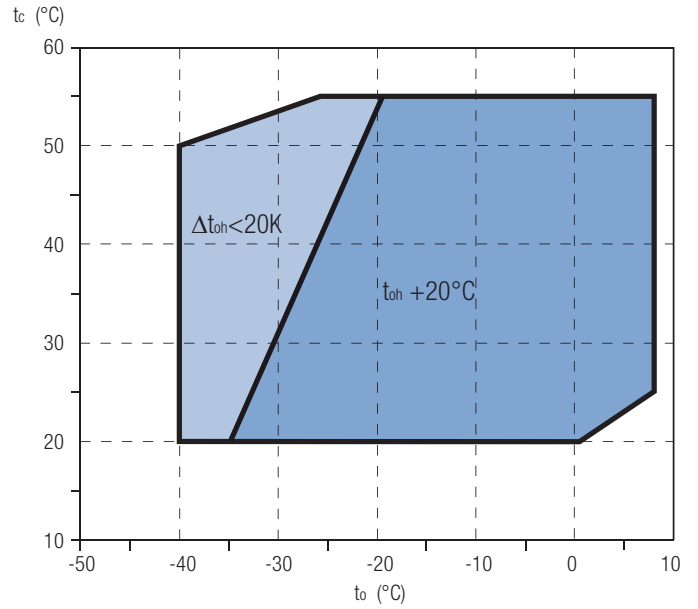
Qo(f) = ()
 factual = ()
 Qo50Hz = 50 ()

FRFSCOLD FSS

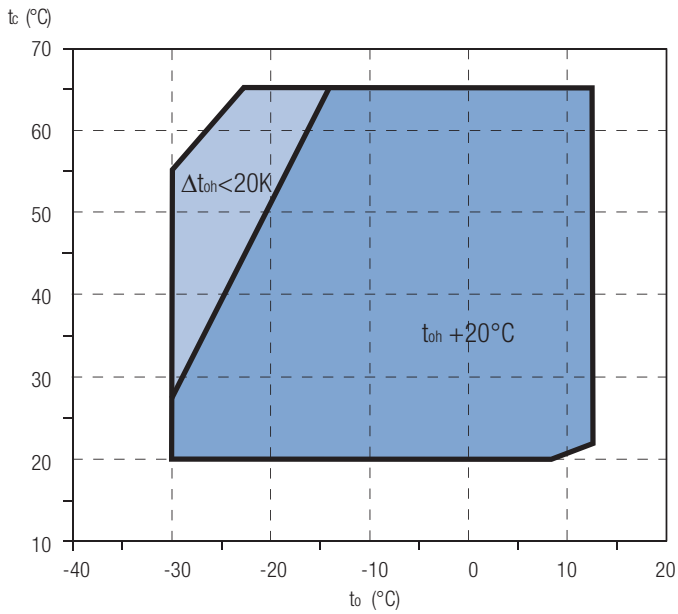
R404A ③ : 1



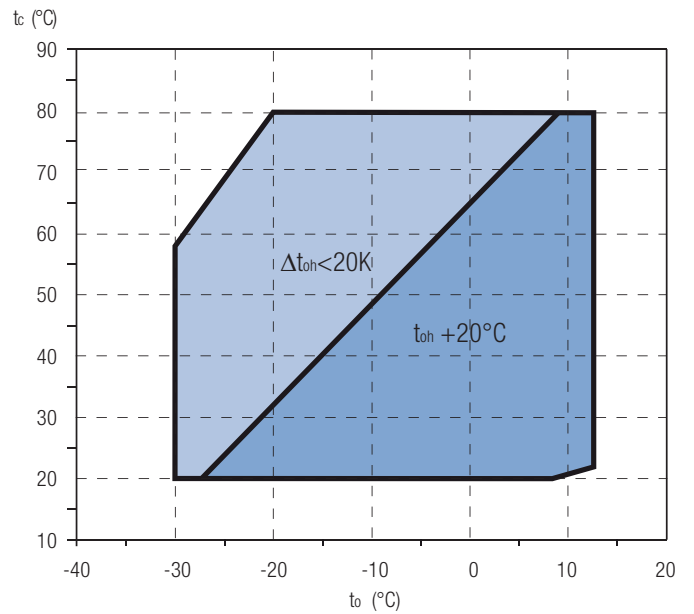
R404A ③ : 2



R134a ③ : 1



R134a ③ : 2

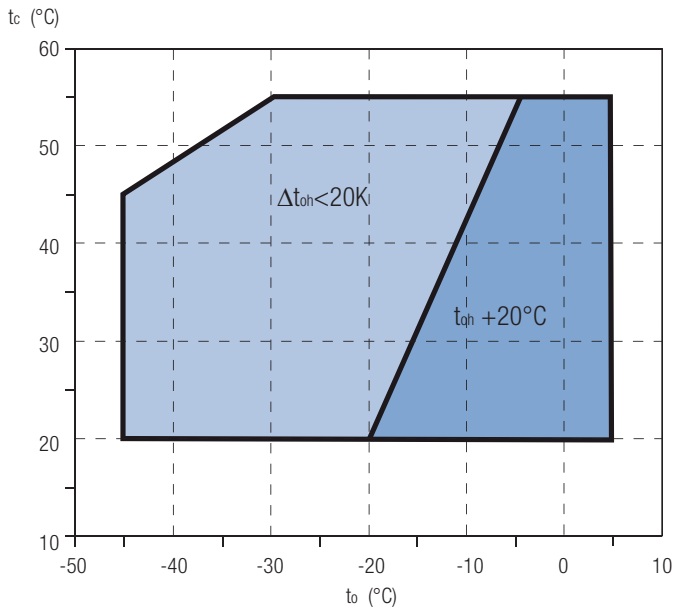


③

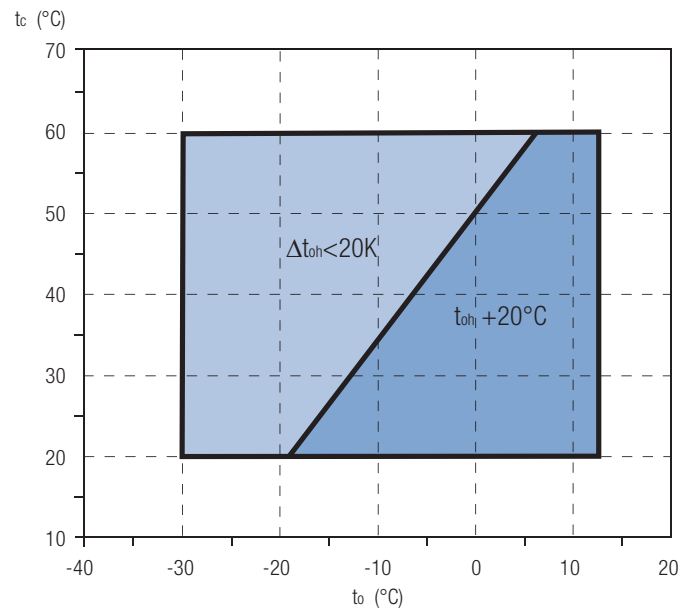
tc ()
to ()
toh ()
Δ toh ()

FRFSCOLD FSS

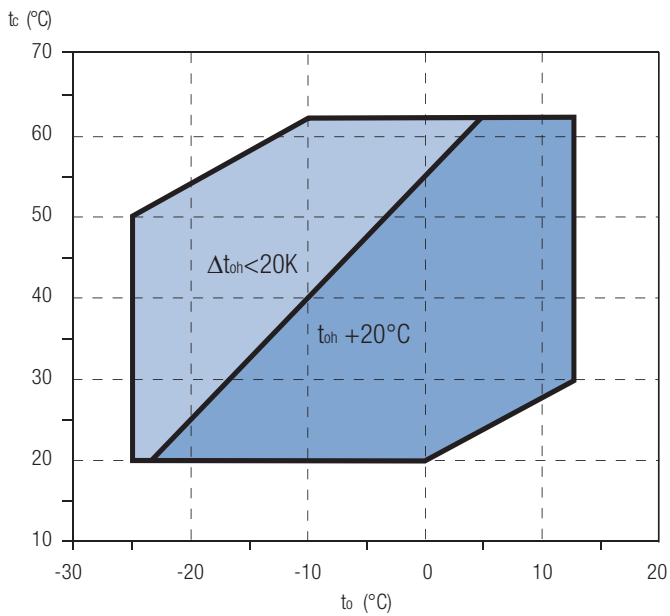
R22 (3) : 1



R22 (3) : 2



R407C (3) : 2



- (3) ()
- tc ()
- to ()
- toh ()
- Δtoh ()

	n°	m³/h	l	③	④	(MRA) A	kW	(LRA) A	inch		mm		kg
									⑦	⑦	⑦	⑦	
A0.5-4Y	2	3,95	1,2	2	220-240V-Δ/3PH/50Hz - 380-420V -Δ/3PH/50Hz • 265-290V-Δ/3PH/60Hz - 440-480V-Δ/3PH/60Hz (±10%)	2,8	1,6	10,7	5/8	15,8	1/2	12,7	36
A0.5-5Y	2	4,93	1,2	1		2,7	1,5	10,7	5/8	15,8	1/2	12,7	36
A0.7-5Y	2		1,2	2		2,7	1,5	10,7	5/8	15,8	1/2	12,7	36
A0.7-6Y	2	5,47	1,2	1		2,8	1,6	10,7	5/8	15,8	1/2	12,7	36
A1-6Y	2		1,2	2		3,6	2,0	13,6	5/8	15,8	1/2	12,7	36
A1-7Y	2	6,91	1,2	1		3,7	2,1	13,6	5/8	15,8	1/2	12,7	36
A1.5-7Y	2		1,2	2		4,5	2,3	20,6	5/8	15,8	1/2	12,7	36
A1.5-8Y	2	7,65	1,2	1		4,8	2,3	20,6	5/8	15,8	1/2	12,7	36
B1.5-9.1Y	2	8,96	1,2	2		5,9	3,3	26,8	5/8	15,8	1/2	12,7	38
B1.5-10.1Y	2	9,88	1,2	1		5,5	3,1	26,8	5/8	15,8	1/2	12,7	38
B2-10.1Y	2		1,2	2		6,7	3,6	35,9	3/4	19,0	5/8	15,8	40
D2-11.1Y	2	11,26	1,2	2		7,1	4,1	35,9	7/8	22,2	5/8	15,8	45
D2-13.1Y	2	13,15	1,2	1		7,1	4,1	35,9	7/8	22,2	5/8	15,8	45
D3-13.1Y	2		1,2	2		8,8	4,8	43,7	1" 1/8	28,6	5/8	15,8	49
D2-15.1Y	2	15,36	1,2	1		8,4	4,7	35,9	7/8	22,2	5/8	15,8	45
D3-15.1Y	2		1,2	2		10,1	5,7	43,7	1" 1/8	28,6	5/8	15,8	49
D3-16.1Y	2	16,40	1,2	1		9,9	5,4	43,7	1" 1/8	28,6	5/8	15,8	49
D4-16.1Y	2		1,2	2		11,6	6,2	52,0	1" 1/8	28,6	3/4	19,0	51
D3-18.1Y	2	17,93	1,2	1		10,0	5,5	43,7	1" 1/8	28,6	5/8	15,8	49
D4-18.1Y	2		1,2	2		12,5	6,7	52,0	1" 1/8	28,6	3/4	19,0	51
D3-19.1Y	2	19,12	1,2	1		9,8	5,4	43,7	1" 1/8	28,6	5/8	15,8	49
D4-19.1Y	2		1,2	2		11,8	6,4	52,0	1" 1/8	28,6	3/4	19,0	51
F4-16.1Y	2	16,40	2,1	2		10,4	6,0	53,2	1" 1/8	28,6	3/4	19,0	74
F4-19.1Y	2	19,12	2,1	1		9,9	5,7	53,2	1" 1/8	28,6	3/4	19,0	74
F5-19.1Y	2		2,1	2		12,0	6,9	63,1	1" 1/8	28,6	3/4	19,0	76
F4-24.1Y	2	23,60	2,1	1		11,0	5,9	53,2	1" 1/8	28,6	3/4	19,0	74
F5-24.1Y	2		2,1	2		12,8	8,2	63,1	1" 1/8	28,6	7/8	22,2	76
Q4-20.1Y	4	19,77	1,8	1		10,1	5,7	53,2	1" 1/8	28,6	3/4	19,0	74
Q4-21.1Y	4	21,18	1,8	1		10,0	5,7	53,2	1" 1/8	28,6	3/4	19,0	79
Q5-21.1Y	4		1,8	2		11,6	6,6	63,1	1" 1/8	28,6	3/4	19,0	79
Q4-24.1Y	4	23,91	1,8	1		11,7	6,8	53,2	1" 1/8	28,6	3/4	19,0	79
Q5-24.1Y	4		1,8	2		13,8	7,9	63,1	1" 1/8	28,6	7/8	22,2	79
Q4-25.1Y	4	24,69	1,8	1		11,0	7,0	53,2	1" 1/8	28,6	3/4	19,0	77
Q5-25.1Y	4		1,8	2		12,7	8,2	63,1	1" 1/8	28,6	7/8	22,2	79
Q7-25.1Y	4	28,02	1,8	2		15,4	8,4	87,3	1" 1/8	28,6	7/8	22,2	79
Q5-28.1Y	4		1,8	1		14,0	8,2	63,1	1" 3/8	35,0	7/8	22,2	79
Q7-28.1Y	4	32,66	1,8	2		17,6	9,5	87,3	1" 3/8	35,0	1" 1/8	28,6	79
Q5-33.1Y	4		1,8	1		14,4	8,3	63,1	1" 3/8	35,0	1" 1/8	28,6	79
Q7-33.1Y	4	35,86	1,8	2		20,0	11,2	87,3	1" 3/8	35,0	1" 1/8	28,6	79
Q5-36.1Y	4		1,8	1		11,8	6,9	63,1	1" 3/8	35,0	1" 1/8	28,6	79
Q7-36.1Y	4		1,8	2	19,4	10,8	87,3	1" 3/8	35,0	1" 1/8	28,6	79	

① K 60 = 1,2
 ②
 ③

	n°	m³/h	l	③	④	(MRA) A		kW	(LRA) A		inch		mm		kg
						⑤	⑥		⑤	⑥	⑦		⑦		
						⑤	⑥		⑤	⑥	⑦		⑦		
S5-33Y	4	32,80	3,3	1	380-420V ~ 3PH/50Hz • 440-480V ~ 3PH/60Hz (±10%)	15,9	7,8	35,5	1" 3/8	35,0	1" 1/8	28,6	115		
S7-33Y	4		3,3	2		20,4	11,1	47,0	1" 3/8	35,0	1" 1/8	28,6	117		
S8-42Y	4	41,32	3,3	1		20,3	11,8	52,7	1" 3/8	35,0	1" 1/8	28,6	117		
S12-42Y	4		3,3	2		22,4	12,9	59,1	1" 3/8	35,0	1" 1/8	28,6	120		
S10-52Y	4	51,50	3,3	1		24,5	14,9	59,1	1" 3/8	35,0	1" 1/8	28,6	120		
S15-52Y	4		3,3	2		32,4	17,8	74,8	1" 5/8	42,0	1" 1/8	28,6	126		
S15-56Y	4	56,00	3,3	1		30,7	16,5	74,8	1" 5/8	42,0	1" 1/8	28,6	130		
S20-56Y	4		3,3	2		38,4	19,6	87,5	1" 5/8	42,0	1" 1/8	28,6	132		
V15-59Y	4	58,48	4,5	1		31,1	17,8	74,8	1" 5/8	42,0	1" 1/8	28,6	170		
V20-59Y	4		4,5	2		35,3	19,6	106,6	1" 5/8	42,0	1" 1/8	28,6	174		
V15-71Y	4	70,77	4,5	1		32,2	19,6	74,8	1" 5/8	42,0	1" 1/8	28,6	174		
V25-71Y	4		4,5	2		43,5	23,6	118,3	2" 1/8	54,0	1" 3/8	35,0	184		
V20-84Y	4	83,81	4,5	1		46,2	24,2	106,6	1" 5/8	42,0	1" 1/8	28,6	180		
V30-84Y	4		4,5	2		49,2	28,4	132,6	2" 1/8	54,0	1" 3/8	35,0	187		
V25-93Y	4	93,05	4,5	1		52,3	25,8	118,3	2" 1/8	54,0	1" 3/8	35,0	200		
V32-93Y	4		4,5	2		53,1	30,9	144,5	2" 1/8	54,0	1" 3/8	35,0	192		
V25-103Y	4	102,90	4,5	1		45,0	28,8	118,3	2" 1/8	54,0	1" 3/8	35,0	204		
V35-103Y	4		4,5	2		61,0	38,5	144,5	2" 1/8	54,0	1" 3/8	35,0	207		
Z25-106Y	6	106,16	4,5	1		53,6	31,9	118,3	2" 1/8	54,0	1" 3/8	35,0	220		
Z35-106Y	6		4,5	2		60,2	35,1	144,5	2" 1/8	54,0	1" 3/8	35,0	223		
Z30-126Y	6	125,72	7,5	1		55,7	35,0	118,3	2" 1/8	54,0	1" 3/8	35,0	229		
Z40-126Y	6		7,5	2		71,9	40,7	159,2	2" 5/8	67,0	1" 5/8	42,0	240		
Z40-154Y	6	154,38	7,5	1		77,9	37,9	159,2	2" 5/8	67,0	1" 5/8	42,0	240		
Z50-154Y	6		7,5	2		94,4	52,1	188,8	2" 5/8	67,0	1" 5/8	42,0	244		
W40-142Y	8	141,50	8,0	2		89,3	42,3	215,0	2" 5/8	67,0	1" 5/8	42,0	295		
W40-168Y	8	167,60	8,0	1		71,4	37,3	215,0	2" 5/8	67,0	1" 5/8	42,0	299		
W50-168Y	8		8,0	2		94,8	55,2	258,0	3" 1/8	79,4	1" 5/8	42,0	305		
W50-187Y	8	186,10	8,0	1		89,1	20,2	258,0	3" 1/8	79,4	1" 5/8	42,0	311		
W60-187Y	8		8,0	2		103,5	59,9	326,0	3" 1/8	79,4	1" 5/8	42,0	315		
W60-206Y	8	205,80	8,0	1		98,8	56,7	326,0	3" 1/8	79,4	2" 1/8	54,0	320		
W70-206Y	8		8,0	2		116,8	66,8	390,0	3" 1/8	79,4	2" 1/8	54,0	328		
W70-228Y	8	227,77	8,0	1		109,5	61,9	390,0	3" 1/8	79,4	2" 1/8	54,0	328		
W75-228Y	8		8,0	2		128,4	74,2	417,0	3" 1/8	79,4	2" 1/8	54,0	328		
W75-240Y	8	239,02	8,0	1		115,3	65,4	417,0	3" 1/8	79,4	2" 1/8	54,0	328		
W80-240Y	8		8,0	2		135,7	78,9	417,0	3" 1/8	79,4	2" 1/8	54,0	328		

- ④ S-V-Z-W PWS, 50/50. + 10%
- ⑤ 400
- ⑥
- ⑦
- ⑧

R404A - R507A

20



	°C	Q _o (Watt) P _e (kW)												
		50 Hz												
		①		7,5	5	0	-5	-10	-15	-20	-25	-30	-35	-40
A0.5-4Y	30	Q _o	4810	4414	3696	3070	2526	2058	1656	1312	1018	766	547	
		P _e	1,00	0,99	0,96	0,91	0,85	0,79	0,71	0,63	0,55	0,48	0,40	
	40	Q _o	4099	3759	3142	2606	2142	1741	1395	1095	834	603	394	
		P _e	1,23	1,19	1,12	1,04	0,95	0,85	0,75	0,65	0,56	0,47	0,39	
	50	Q _o	3383	3098	2584	2138	1753	1419	1129	875	647	438	239	
		P _e	1,42	1,36	1,25	1,13	1,01	0,89	0,77	0,65	0,54	0,45	0,36	
A0.5-5Y	30	Q _o				3733	3069	2501	2016	1603	1251	948	681	440
		P _e				1,10	1,03	0,94	0,85	0,75	0,66	0,56	0,48	0,40
	40	Q _o				3178	2603	2111	1692	1334	1025	753	507	275
		P _e				1,25	1,15	1,03	0,91	0,79	0,67	0,56	0,46	0,38
	50	Q _o				2621	2132	1716	1360	1055	787	545	318	
		P _e				1,38	1,24	1,09	0,95	0,80	0,67	0,54	0,43	
A0.7-5Y	30	Q _o		5357	4484	3724	3067	2502	2018	1605	1252	949	685	450
		P _e		1,19	1,15	1,10	1,03	0,94	0,85	0,75	0,66	0,56	0,48	0,40
	40	Q _o		4552	3803	3153	2593	2110	1696	1339	1029	755	506	272
		P _e		1,44	1,36	1,26	1,15	1,03	0,91	0,79	0,67	0,56	0,46	0,38
	50	Q _o				2590	2121	1718	1369	1064	792	543	305	
		P _e				1,39	1,24	1,09	0,95	0,80	0,67	0,54	0,44	
A0.7-6Y	30	Q _o				4102	3373	2749	2217	1764	1378	1045	753	489
		P _e				1,22	1,14	1,05	0,94	0,83	0,72	0,61	0,52	0,43
	40	Q _o				3485	2854	2315	1857	1466	1129	833	566	314
		P _e				1,39	1,28	1,15	1,01	0,87	0,74	0,61	0,50	0,40
	50	Q _o				2868	2334	1880	1493	1161	872	611	367	126
		P _e				1,53	1,38	1,22	1,05	0,89	0,73	0,58	0,45	0,35
A1-6Y	30	Q _o	6550	6012	5035	4182	3441	2803	2255	1787	1389	1048	756	500
		P _e	1,30	1,29	1,25	1,19	1,12	1,03	0,94	0,83	0,73	0,63	0,54	0,45
	40	Q _o	5580	5118	4280	3551	2918	2372	1902	1496	1144	834	557	301
		P _e	1,59	1,55	1,46	1,36	1,24	1,12	1,00	0,87	0,75	0,63	0,52	0,43
	50	Q _o	4611	4223	3522	2914	2388	1933	1537	1191	883	602	338	
		P _e	1,84	1,78	1,64	1,49	1,34	1,19	1,03	0,88	0,74	0,61	0,50	
A1-7Y	30	Q _o				5192	4269	3480	2807	2235	1746	1325	954	618
		P _e				1,52	1,43	1,32	1,19	1,05	0,92	0,78	0,65	0,55
	40	Q _o				4408	3611	2932	2353	1858	1430	1052	709	383
		P _e				1,76	1,61	1,45	1,28	1,11	0,94	0,78	0,63	0,50
	50	Q _o				3625	2952	2379	1890	1468	1097	760	440	
		P _e				1,95	1,76	1,55	1,34	1,13	0,93	0,74	0,57	
A1.5-7Y	30	Q _o	8385	7691	6433	5337	4388	3571	2871	2273	1763	1325	945	
		P _e	1,50	1,50	1,47	1,41	1,33	1,24	1,14	1,02	0,91	0,79	0,68	
	40	Q _o	7182	6580	5491	4546	3729	3025	2420	1898	1444	1044	683	
		P _e	1,85	1,82	1,73	1,62	1,50	1,36	1,22	1,08	0,94	0,80	0,67	
	50	Q _o	5963	5453	4534	3740	3056	2465	1955	1509	1112	750	408	
		P _e	2,16	2,09	1,94	1,79	1,62	1,44	1,27	1,10	0,93	0,78	0,64	
A1.5-8Y	30	Q _o		8518	7125	5910	4858	3952	3176	2514	1950	1469	1054	690
		P _e		1,83	1,78	1,70	1,59	1,46	1,32	1,17	1,02	0,87	0,72	0,60
	40	Q _o		7274	6070	5024	4119	3340	2671	2095	1597	1161	771	410
		P _e		2,21	2,09	1,94	1,77	1,59	1,40	1,21	1,03	0,85	0,69	0,55
	50	Q _o		6028	5010	4129	3370	2716	2151	1659	1225	831	463	
		P _e		2,52	2,33	2,12	1,90	1,67	1,44	1,22	1,00	0,81	0,63	
B1.5-9.1Y	30	Q _o	10746	9835	8180	6734	5483	4412	3505	2747	2123	1618	1217	904
		P _e	2,11	2,08	2,02	1,93	1,83	1,70	1,57	1,43	1,29	1,15	1,02	0,91
	40	Q _o	9202	8401	6953	5697	4617	3699	2927	2286	1762	1338	1000	733
		P _e	2,59	2,53	2,39	2,24	2,07	1,89	1,71	1,54	1,37	1,21	1,07	0,95
	50	Q _o	7594	6908	5674	4614	3713	2955	2326	1810	1392	1057	790	
		P _e	3,00	2,90	2,70	2,48	2,26	2,04	1,82	1,61	1,42	1,25	1,10	
B1.5-10.1Y	30	Q _o				7300	6022	4902	3928	3089	2373	1767	1261	842
		P _e				2,15	2,07	1,96	1,81	1,63	1,44	1,25	1,06	0,88
	40	Q _o				6145	5049	4093	3265	2553	1946	1431	997	633
		P _e				2,46	2,31	2,13	1,93	1,71	1,49	1,27	1,07	0,88
	50	Q _o				5048	4132	3338	2654	2068	1567	1142	779	
		P _e				2,75	2,53	2,30	2,05	1,80	1,55	1,32	1,11	



R404A - R507A

20

⑨ ⑩

	°C	Q _o (Watt)		⑨ ⑩										
		P _e (kW)		⑨ ⑩										
		50 Hz		⑩										
		▼	7,5	5	0	-5	-10	-15	-20	-25	-30	-35	-40	-45
B2-10.1Y 	30	Q _o	11722	10763	9009	7463	6111	4939	3933	3081	2367	1778	1301	
		P _e	2,30	2,31	2,29	2,23	2,13	2,01	1,86	1,70	1,52	1,35	1,19	
	40	Q _o	9933	9107	7601	6280	5131	4140	3292	2575	1974	1476	1066	
		P _e	2,80	2,76	2,66	2,53	2,37	2,19	1,99	1,79	1,59	1,41	1,23	
	50	Q _o	8203	7508	6248	5151	4202	3389	2698	2113	1623	1213		
		P _e	3,25	3,17	3,00	2,80	2,58	2,35	2,11	1,88	1,67	1,47		
D2-11.1Y 	30	Q _o	14025	12862	10744	8884	7265	5868	4672	3659	2809	2104	1525	
		P _e	2,46	2,48	2,46	2,40	2,29	2,16	1,99	1,82	1,63	1,44	1,26	
	40	Q _o	11863	10864	9050	7465	6089	4904	3891	3029	2301	1686	1166	
		P _e	3,05	3,01	2,90	2,76	2,58	2,38	2,16	1,94	1,71	1,50	1,31	
	50	Q _o	9680	8845	7337	6027	4896	3924	3094	2386	1779	1257		
		P _e	3,55	3,47	3,28	3,06	2,81	2,55	2,29	2,03	1,78	1,55		
D2-13.1Y 	30	Q _o				10326	8506	6919	5548	4378	3391	2571	1901	1366
		P _e				2,87	2,74	2,57	2,38	2,16	1,93	1,70	1,46	1,24
	40	Q _o				8762	7192	5831	4661	3668	2833	2141	1574	1118
		P _e				3,28	3,08	2,85	2,60	2,33	2,06	1,80	1,54	1,30
	50	Q _o				7255	5933	4795	3824	3005	2320	1753	1288	
		P _e				3,74	3,47	3,17	2,87	2,55	2,24	1,95	1,66	
D3-13.1Y 	30	Q _o	16490	15124	12636	10454	8552	6906	5491	4282	3255			
		P _e	2,86	2,88	2,86	2,79	2,68	2,52	2,33	2,12	1,90			
	40	Q _o	13865	12705	10598	8756	7152	5764	4564	3530	2636			
		P _e	3,55	3,51	3,38	3,21	3,00	2,76	2,51	2,25	1,98			
	50	Q _o	11346	10390	8660	7152	5843	4706	3718	2854	2088			
		P _e	4,21	4,11	3,88	3,61	3,33	3,02	2,72	2,42	2,12			
D2-15.1Y 	30	Q _o				11535	9512	7747	6221	4915	3811	2889	2130	1517
		P _e				3,38	3,22	3,02	2,79	2,54	2,27	1,99	1,70	1,41
	40	Q _o				9672	7961	6475	5196	4103	3179	2405	1761	1229
		P _e				3,86	3,62	3,36	3,07	2,76	2,43	2,10	1,77	1,44
	50	Q _o				7945	6533	5313	4266	3373	2615	1974	1431	
		P _e				4,32	4,01	3,68	3,33	2,96	2,59	2,21	1,83	
D3-15.1Y 	30	Q _o	18656	17155	14417	12010	9911	8096	6543	5227	4124			
		P _e	3,36	3,44	3,52	3,49	3,37	3,18	2,95	2,68	2,40			
	40	Q _o	15810	14526	12191	10147	8369	6834	5519	4400	3454			
		P _e	4,35	4,34	4,24	4,06	3,81	3,52	3,20	2,86	2,54			
	50	Q _o	12891	11831	9911	8240	6795	5551	4486	3576	2798			
		P _e	5,19	5,10	4,85	4,54	4,18	3,80	3,41	3,03	2,68			
D3-16.1Y 	30	Q _o				12721	10514	8577	6893	5441	4200	3152	2275	1551
		P _e				3,70	3,48	3,24	2,97	2,68	2,37	2,05	1,73	1,40
	40	Q _o				10777	8867	7197	5748	4500	3433	2527	1763	1120
		P _e				4,33	4,01	3,65	3,28	2,90	2,51	2,12	1,74	1,36
	50	Q _o				8876	7260	5854	4638	3592	2697	1932	1277	
		P _e				4,93	4,49	4,03	3,56	3,09	2,62	2,16	1,72	
D4-16.1Y 	30	Q _o	20473	18799	15745	13058	10713	8679	6931	5441	4180			
		P _e	3,82	3,83	3,79	3,68	3,52	3,30	3,04	2,76	2,45			
	40	Q _o	17582	16131	13488	11169	9147	7394	5882	4584	3471			
		P _e	4,72	4,66	4,49	4,26	3,99	3,67	3,33	2,97	2,60			
	50	Q _o	14617	13396	11181	9246	7563	6106	4846	3756	2808			
		P _e	5,54	5,42	5,12	4,78	4,40	3,99	3,57	3,13	2,70			
D3-18.1Y 	30	Q _o				13895	11541	9481	7693	6155	4847	3747	2832	2083
		P _e				4,15	3,97	3,73	3,45	3,13	2,80	2,47	2,14	1,83
	40	Q _o				11790	9764	8000	6475	5168	4057	3121	2339	1689
		P _e				4,86	4,52	4,15	3,75	3,34	2,94	2,54	2,17	1,85
	50	Q _o				9739	8040	6569	5305	4226	3311	2538	1887	
		P _e				5,50	5,02	4,53	4,03	3,53	3,06	2,62	2,22	
D4-18.1Y 	30	Q _o		19831	16745	14012	11608	9508	7689	6125	4791			
		P _e		4,32	4,21	4,04	3,83	3,59	3,32	3,04	2,77			
	40	Q _o		16916	14272	11937	9889	8102	6553	5216	4068			
		P _e		5,16	4,93	4,66	4,35	4,01	3,67	3,32	2,99			
	50	Q _o		13909	11731	9820	8153	6705	5452	4368	3431			
		P _e		5,98	5,64	5,26	4,85	4,44	4,02	3,61	3,23			

R404A - R507A

20

⑨ ⑩

	°C	Q _o (Watt) P _e (kW)		⑨ ⑩										
		50 Hz ⑪												
		7,5	5	0	-5	-10	-15	-20	-25	-30	-35	-40	-45	
D3-19.1Y 	30	Q _o						10017	8173	6587	5237	4099	3150	2368
		P _e						4,05	3,76	3,42	3,07	2,71	2,36	2,03
	40	Q _o						8508	6938	5590	4443	3472	2656	1972
		P _e						4,56	4,14	3,70	3,27	2,85	2,45	2,09
	50	Q _o						6987	5695	4590	3651	2854	2176	
		P _e						4,98	4,45	3,93	3,43	2,95	2,52	
D4-19.1Y 	30	Q _o			14880	12243	9975	8041	6409	5044	3912	2981	2215	
		P _e			4,29	4,11	3,88	3,62	3,33	3,04	2,75	2,48	2,24	
	40	Q _o				12578	10347	8435	6806	5429	4268	3290	2462	1750
		P _e				4,95	4,66	4,34	3,98	3,61	3,24	2,88	2,54	2,23
	50	Q _o				10357	8519	6948	5611	4474	3503	2666	1927	
		P _e				5,68	5,28	4,84	4,38	3,91	3,44	2,99	2,57	
F4-16.1Y 	30	Q _o	20320	18650	15601	12918	10575	8545	6800	5315	4062			
		P _e	3,50	3,53	3,53	3,45	3,31	3,10	2,86	2,58	2,28			
	40	Q _o	17406	15956	13314	10995	8972	7219	5707	4411	3304			
		P _e	4,50	4,44	4,28	4,05	3,77	3,45	3,10	2,74	2,37			
	50	Q _o	14461	13237	11015	9072	7381	5916	4649	3555	2606			
		P _e	5,36	5,22	4,91	4,54	4,14	3,72	3,28	2,84	2,41			
F4-19.1Y 	30	Q _o				14888	12332	10084	8122	6426	4973	3743	2714	1866
		P _e				4,04	3,85	3,61	3,33	3,03	2,70	2,37	2,03	1,70
	40	Q _o				12692	10459	8500	6794	5319	4054	2979	2073	1313
		P _e				4,67	4,34	3,98	3,60	3,20	2,80	2,39	2,00	1,64
	50	Q _o				10372	8479	6827	5394	4159	3101	2200	1432	
		P _e				5,22	4,77	4,29	3,81	3,33	2,85	2,39	1,95	
F5-19.1Y 	30	Q _o	23881	21945	18410	15295	12569	10199	8051	6392	4891			
		P _e	4,34	4,32	4,22	4,06	3,85	3,59	3,30	2,98	2,63			
	40	Q _o	20346	18682	15649	12984	1063	8623	6862	5336	4014			
		P _e	5,34	5,24	4,99	4,69	4,36	3,98	3,59	3,18	2,77			
	50	Q _o	16697	15316	12809	10616	8704	7038	5588	4319	3198			
		P _e	6,20	6,02	5,64	5,22	4,77	4,30	3,82	3,34	2,86			
F4-24.1Y 	30	Q _o				18529	15316	12502	10058	7956	6168	4665	3418	2399
		P _e				5,38	5,02	4,61	4,19	3,75	3,30	2,85	2,42	2,00
	40	Q _o				15639	12877	10469	8387	6603	5088	3814	2751	1872
		P _e				6,14	5,63	5,09	4,54	3,99	3,45	2,93	2,43	1,97
	50	Q _o					10545	8540	6817	5346	4101	3052	2170	
		P _e					6,15	5,49	4,83	4,19	3,57	2,99	2,44	
F5-24.1Y 	30	Q _o	28881	26523	22209	18403	15070	12173	9677	7545	5743	4234	2983	
		P _e	5,08	5,05	4,94	4,75	4,49	4,18	3,83	3,45	3,04	2,63	2,21	
	40	Q _o	24452	22423	18726	15479	12645	10190	8077	6271	4736	3435	2334	
		P _e	6,34	6,21	5,89	5,52	5,10	4,64	4,16	3,67	3,17	2,68	2,21	
	50	Q _o	19902	18215	15157	12491	10180	8190	6483	5025	3779			
		P _e	7,40	7,17	6,67	6,14	5,57	4,99	4,40	3,81	3,24			
Q4-20.1Y 	30	Q _o				14773	12190	9934	7981	6308	4893	3712	2743	1963
		P _e				3,94	3,71	3,44	3,16	2,85	2,54	2,22	1,92	1,63
	40	Q _o				12745	10452	8458	6741	5277	4044	3019	2179	1500
		P _e				4,61	4,25	3,86	3,46	3,06	2,67	2,29	1,93	1,60
	50	Q _o				10651	8661	6943	5474	4232	3195	2337	1638	
		P _e				5,19	4,70	4,20	3,70	3,21	2,74	2,30	1,89	
Q4-21.1Y 	30	Q _o				16354	13354	10755	8528	6640	5061	3759	2704	1864
		P _e				4,10	3,91	3,66	3,36	3,02	2,67	2,32	1,97	1,66
	40	Q _o				13856	11228	8965	7038	5414	4062	2952	2051	1329
		P _e				4,84	4,47	4,07	3,64	3,20	2,76	2,35	1,96	1,63
	50	Q _o				11230	8996	7092	5485	4146	3043	2145	1420	
		P _e				5,34	4,83	4,30	3,76	3,24	2,74	2,29	1,89	
Q5-21.1Y 	30	Q _o	25606	23567	19812	16466	13502	10895	8618	6644	4948			
		P _e	4,12	4,16	4,18	4,11	3,95	3,71	3,41	3,04	2,62			
	40	Q _o	21572	19832	16633	13785	11262	9038	7086	5381	3895			
		P _e	5,09	5,07	4,95	4,75	4,46	4,1	3,67	3,19	2,66			
	50	Q _o	17509	16070	13429	11081	9001	7162	5538	4103	2830			
		P _e	5,91	5,82	5,57	5,24	4,83	4,35	3,81	3,21	2,57			

R404A - R507A

20

⑨ ⑩

	°C	Q _o (Watt) P _e (kW)		⑨ ⑩										
		50 Hz		⑩										
		▼	7,5	5	0	-5	-10	-15	-20	-25	-30	-35	-40	-45
Q4-24.1Y 	30	Q _o			18258	15039	12223	9781	7683	5900	4402	3159	2143	
		P _e			4,81	4,52	4,19	3,83	3,45	3,05	2,65	2,25	1,87	
	40	Q _o			15275	12534	10143	8074	6297	4782	3500	2421	1516	
		P _e			5,61	5,16	4,69	4,21	3,72	3,23	2,74	2,28	1,85	
	50	Q _o			12383	10108	8130	6422	4953	3695	2617	1690		
		P _e			6,28	5,69	5,09	4,49	3,90	3,33	2,78	2,26		
Q5-24.1Y 	30	Q _o		27077	22624	18707	15286	12324	9781	7621	5804			
		P _e		5,03	4,94	4,77	4,53	4,23	3,88	3,50	3,09			
	40	Q _o		22873	19060	15716	12801	10279	8109	6254	4676			
		P _e		6,11	5,85	5,52	5,13	4,70	4,24	3,75	3,26			
	50	Q _o		18574	15425	12677	10292	8233	6459	4934	3618			
		P _e		7,10	6,67	6,19	5,66	5,10	4,53	3,94	3,36			
Q4-25.1Y 	30	Q _o			18778	15437	12512	9973	7794	5944	4396	3121	2090	
		P _e			4,89	4,59	4,24	3,85	3,44	3,01	2,58	2,15	1,74	
	40	Q _o			15813	12913	10388	8207	6343	4767	3450	2364	1481	
		P _e			5,70	5,22	4,71	4,18	3,64	3,11	2,58	2,08	1,62	
	50	Q _o			12924	10468	8343	6521	4974	3673	2589	1694		
		P _e			6,40	5,75	5,09	4,42	3,77	3,14	2,54	1,98		
Q5-25.1Y 	30	Q _o		27872	23293	19273	15771	12747	10159	7968	6134	4615	3370	
		P _e		5,17	5,09	4,94	4,72	4,44	4,10	3,73	3,32	2,88	2,44	
	40	Q _o		23541	19641	16228	13262	10702	8507	6637	5051	3709	2571	
		P _e		6,34	6,08	5,76	5,38	4,95	4,48	3,98	3,46	2,93	2,40	
	50	Q _o		19188	15968	13164	10735	8639	6838	5290	3954			
		P _e		7,37	6,93	6,44	5,90	5,33	4,73	4,12	3,49			
Q7-25.1Y 	30	Q _o		31610	28897	23966	19659	15930	12738	10037	7783	5933	4443	3269
		P _e		5,34	5,33	5,24	5,06	4,80	4,48	4,12	3,74	3,35	2,96	2,61
	40	Q _o		26373	24066	19892	16270	13157	10508	8280	6429	4910	3681	2696
		P _e		6,54	6,43	6,14	5,78	5,37	4,92	4,46	3,99	3,54	3,12	2,74
	50	Q _o		21451	19537	16097	13139	10618	8490	6712	5240	4030		
		P _e		7,58	7,37	6,91	6,40	5,86	5,30	4,76	4,23	3,74		
Q5-28.1Y 	30	Q _o			21828	18036	14716	11833	9353	7241	5464	3987	2776	
		P _e			5,90	5,55	5,16	4,73	4,28	3,80	3,30	2,79	2,28	
	40	Q _o			18419	15164	12325	9866	7755	5956	4435	3158	2092	
		P _e			6,79	6,28	5,75	5,18	4,60	4,01	3,41	2,81	2,23	
	50	Q _o			15037	12320	9962	7928	6185	4699	3435	2358		
		P _e			7,54	6,88	6,21	5,51	4,82	4,12	3,43	2,75		
Q7-28.1Y 	30	Q _o		31964	26815	22280	18314	14870	11906	9374	7231			
		P _e		6,34	6,15	5,90	5,61	5,26	4,87	4,44	3,98			
	40	Q _o		27134	22726	18856	15479	12550	10024	7855	6000			
		P _e		7,51	7,15	6,74	6,29	5,81	5,29	4,75	4,18			
	50	Q _o		22283	18615	15409	12621	10205	8117	6310	4741			
		P _e		8,60	8,07	7,50	6,91	6,29	5,65	4,99	4,32			
Q5-33.1Y 	30	Q _o			25201	20904	17148	13892	11091	8703	6685	4994	3588	
		P _e			6,90	6,58	6,15	5,65	5,09	4,51	3,93	3,37	2,87	
	40	Q _o			21309	17614	14401	11628	9251	7227	5514	4068	2847	
		P _e			8,22	7,61	6,93	6,22	5,49	4,76	4,07	3,44	2,90	
	50	Q _o				11799	9500	7537	5868	4450	3240			
		P _e				7,63	6,72	5,83	4,98	4,20	3,51			
Q7-33.1Y 	30	Q _o		36834	30949	25731	21164	17212	13822	10930	8465			
		P _e		7,48	7,30	6,99	6,59	6,12	5,61	5,08	4,57			
	40	Q _o		31285	26271	21815	17908	14521	11612	9125	6999			
		P _e		8,84	8,42	7,91	7,33	6,69	6,04	5,40	4,79			
	50	Q _o		25645	21524	17847	14615	11809	9394	7327	5553			
		P _e		10,07	9,44	8,74	7,99	7,21	6,44	5,69	5,01			
Q7-36.1Y 	30	Q _o			29285	24391	20099	16365	13143	10388	8055	6099	4474	
		P _e			7,57	7,16	6,68	6,17	5,62	5,04	4,46	3,88	3,31	
	40	Q _o			24996	20746	17033	13811	11036	8661	6643	4935	3493	
		P _e			8,81	8,16	7,48	6,77	6,05	5,33	4,62	3,93	3,27	
	50	Q _o			20608	17017	13897	11202	8888	6909	5220	3775		
		P _e			9,85	8,99	8,11	7,23	6,35	5,49	4,66	3,88		

R404A - R507A

20

⑨ ⑩

	°C	Q _o (Watt) P _e (kW)		⑨ ⑩											
		50 Hz ⑪													
		7,5	5	0	-5	-10	-15	-20	-25	-30	-35	-40	-45		
S5-33Y	30	Q _o					25844	21322	17467	14197	11429	9081	7071	5317	3737
		P _e					6,30	6,15	5,89	5,54	5,11	4,63	4,11	3,57	3,03
	40	Q _o					22272	18313	14954	12113	9708	7657	5878	4289	2807
		P _e					7,68	7,34	6,90	6,36	5,76	5,11	4,43	3,73	3,04
50	Q _o					15270	12393	9968	7913	6145	4583	3145			
	P _e					8,48	7,83	7,10	6,31	5,47	4,60	3,72			
S7-33Y	30	Q _o	40179	36857	30862	25662	21178	17327	14029	11201	8763	6633	4730		
		P _e	6,76	6,82	6,80	6,64	6,35	5,95	5,48	4,95	4,39	3,82	3,27		
	40	Q _o	34436	31575	26422	21963	18114	14796	11926	9424	7207	5195	3307		
		P _e	8,69	8,60	8,31	7,89	7,37	6,77	6,11	5,43	4,73	4,05	3,42		
	50	Q _o		26225	21915	18194	14981	12194	9752	7574	5578				
		P _e		10,20	9,64	8,97	8,23	7,43	6,60	5,76	4,94				
S8-42Y	30	Q _o				33430	27691	22663	18287	14504	11257	8487	6137	4147	
		P _e				8,67	8,15	7,56	6,91	6,22	5,49	4,74	3,97	3,21	
	40	Q _o				28341	23401	19083	15328	12078	9276	6862	4778	2967	
		P _e				9,93	9,17	8,35	7,50	6,62	5,73	4,83	3,94	3,07	
	50	Q _o				22954	18862	15302	12218	9550	7240	5230	3463		
		P _e				10,91	9,92	8,91	7,88	6,84	5,80	4,78	3,78		
S12-42Y	30	Q _o		45911	38508	31958	26205	21195	16872	13181	10068				
		P _e		8,63	8,37	7,98	7,50	6,94	6,31	5,64	4,95				
	40	Q _o		39041	32568	26869	21889	17573	13866	10713	8059				
		P _e		10,32	9,75	9,09	8,36	7,57	6,74	5,90	5,06				
	50	Q _o		32203	26668	21829	17629	14016	10933	8325	6138				
		P _e		11,76	10,90	9,98	9,02	8,02	7,01	6,01	5,04				
S10-52Y	30	Q _o				39744	32862	26979	21974	17724	14105	10995	8270	5809	
		P _e				10,59	10,06	9,37	8,56	7,68	6,76	5,85	4,99	4,22	
	40	Q _o				34176	28191	23096	18767	15081	11915	9146	6651	4308	
		P _e				12,48	11,61	10,62	9,54	8,42	7,30	6,22	5,23	4,35	
	50	Q _o					19147	15471	12327	9591	7142	4855			
		P _e					11,69	10,36	9,01	7,70	6,46	5,34			
S15-52Y	30	Q _o	63866	58615	49134	40907	33806	27703	22470	17979	14102	9368	6765		
		P _e	10,55	10,59	10,48	10,17	9,67	9,04	8,31	7,51	6,69	5,88	4,79		
	40	Q _o	54786	50269	42130	35080	28990	23731	19177	15200	11671	7587	5607		
		P _e	13,33	13,15	12,62	11,93	11,10	10,18	9,20	8,19	7,20	6,12	4,99		
	50	Q _o	45580	41797	35001	29128	24050	19638	15764	12301	9121				
		P _e	15,84	15,44	14,51	13,46	12,32	11,12	9,90	8,71	7,57				
S15-56Y	30	Q _o				44655	36854	30178	24491	19660	15549	12024	8950	6192	
		P _e				11,46	10,88	10,15	9,29	8,35	7,38	6,41	5,48	4,65	
	40	Q _o				38401	31601	25801	20867	16665	13059	9914	7097	4472	
		P _e				13,35	12,43	11,37	10,23	9,04	7,85	6,70	5,63	4,69	
	50	Q _o				32058	26245	21309	17114	13527	10412	7635	5061		
		P _e				15,03	13,76	12,40	10,98	9,55	8,15	6,83	5,63		
S20-56Y	30	Q _o	69959	64238	53901	44920	37160	30483	24753	19832	15584	11871	8557		
		P _e	12,24	12,21	11,97	11,50	10,86	10,07	9,19	8,26	7,32	6,42	5,60		
	40	Q _o	60099	55173	46291	38587	31922	26161	21166	16801	12928	9410	6111		
		P _e	15,11	14,84	14,14	13,27	12,27	11,18	10,05	8,93	7,85	6,85	6,00		
	50	Q _o	50054	45928	38509	32087	26525	21687	17435	13632	10142				
		P _e	17,62	17,12	15,99	14,74	13,42	12,07	10,72	9,44	8,24				
V15-59Y	30	Q _o				45831	37860	31040	25231	20293	16089	12478	9322	6482	
		P _e				12,54	11,85	10,99	10,00	8,93	7,83	6,74	5,72	4,81	
	40	Q _o				39416	32480	26565	21532	17241	13554	10332	7435	4725	
		P _e				14,55	13,47	12,25	10,95	9,61	8,27	6,99	5,82	4,80	
	50	Q _o				32917	26999	21972	17697	14036	10849	7997	5342		
		P _e				16,29	14,83	13,28	11,67	10,07	8,51	7,06	5,74		
V20-59Y	30	Q _o	73662	67598	56526	46781	38270	30897	24569	19190	14667	10904	7807		
		P _e	12,16	12,17	12,00	11,63	11,08	10,39	9,58	8,68	7,74	6,77	5,81		
	40	Q _o	62829	57529	47884	39434	32083	25736	20300	15680	11781	8509	5769		
		P _e	15,13	14,89	14,27	13,48	12,55	11,51	10,39	9,23	8,06	6,90	5,79		
	50	Q _o	51697	47184	39011	31899	25752	20476	15977	12159	8929				
		P _e	17,63	17,16	16,11	14,93	13,64	12,29	10,90	9,49	8,12				

R404A - R507A

	°C	Q _o (Watt) P _e (kW)		50 Hz ⑪											
		7,5	5	0	-5	-10	-15	-20	-25	-30	-35	-40	-45		
	30	Q _o					99297	81793	66481	53206	41816	32156	24074	17415	12026
		P _e					24,72	23,44	21,86	20,03	18,03	15,91	13,74	11,59	9,51
	40	Q _o					83350	68385	55354	44102	34477	26323	19489	13820	9163
		P _e					28,63	26,54	24,24	21,79	19,26	16,70	14,18	11,76	9,51
	50	Q _o					67440	55041	44317	35115	27280	20660	15100	10447	
		P _e					31,94	29,13	26,19	23,19	20,20	17,28	14,48	11,88	
	30	Q _o	158138	145126	121334	100364	82032	66153	52543	41017	31390	23477	17094		
		P _e	25,87	25,88	25,50	24,66	23,43	21,89	20,11	18,18	16,16	14,14	12,19		
	40	Q _o	134529	123218	102617	84557	68853	55319	43771	34026	25897	19200	13750		
		P _e	31,85	31,31	29,90	28,13	26,08	23,82	21,43	18,98	16,56	14,23	12,08		
	50	Q _o	110172	100631	83359	68345	55404	44352	35003	27174	20680				
		P _e	36,74	35,70	33,36	30,77	28,00	25,12	22,22	19,36	16,63				
	30	Q _o				120493	99607	81793	66655	53799	42826	33342	24950	17254	
		P _e				31,36	29,90	27,95	25,62	23,03	20,31	17,57	14,93	12,52	
	40	Q _o				103000	85017	69718	56707	45588	35965	27441	19621	12108	
		P _e				37,07	34,59	31,71	28,55	25,23	21,86	18,57	15,47	12,70	
	50	Q _o					70438	57532	46526	37022	28626	20941			
		P _e					38,67	34,89	30,91	26,87	22,87	19,04			
	30	Q _o	190003	174579	146356	121442	99609	80630	64275	50316	38525	28674	20535	13879	
		P _e	34,15	33,81	32,74	31,20	29,27	27,02	24,53	21,86	19,10	16,31	13,56	10,94	
	40	Q _o	162365	148915	124386	102824	84002	67691	53664	41691	31545	22997	15819	9783	
		P _e	41,19	40,26	38,07	35,51	32,66	29,58	26,35	23,05	19,74	16,50	13,40	10,52	
	50	Q _o	133956	122548	101845	83769	68090	54582	43015	33161	24792	17680			
		P _e	47,10	45,61	42,40	38,91	35,22	31,40	27,52	23,66	19,89	16,29			
	30	Q _o			146740	121924	100318	81599	65447	51539	39553	29169	20063		
		P _e			29,44	28,99	27,96	26,44	24,54	22,34	19,95	17,45	14,95		
	40	Q _o			126830	104956	85998	69634	55543	43402	32891	23686	15467		
		P _e			35,93	34,30	32,21	29,76	27,03	24,13	21,16	18,20	15,35		
	50	Q _o				86292	70382	56772	45142	35168	26530				
		P _e				38,57	35,54	32,27	28,85	25,38	21,95				
	30	Q _o					110488	89506	71187	55404	42028	30932	21988		
		P _e					31,39	29,16	26,72	24,09	21,27	18,26	15,07		
	40	Q _o					93106	74989	59181	45552	33977	24327	16474		
		P _e					35,38	32,26	28,97	25,52	21,92	18,15	14,24		
	50	Q _o						60541	47331	35946	26259	18143			
		P _e						34,65	30,50	26,22	21,81	17,28			
	30	Q _o	215369	197603	165215	136778	112000	90593	72266	56729	43692				
		P _e	33,68	33,80	33,50	32,55	31,06	29,12	26,83	24,30	21,63				
	40	Q _o	183979	168617	140687	116238	94980	76624	60879	47455	36063				
		P _e	42,30	41,70	40,05	37,88	35,29	32,39	29,28	26,05	22,80				
	50	Q _o	150935	138101	114875	94662	77171	62113	49197	38134	28633				
		P _e	49,52	48,26	45,37	42,10	38,55	34,81	30,98	27,17	23,48				
	30	Q _o				149041	122022	98508	78232	60923	46312	34130	24108	15975	
		P _e				36,86	34,44	31,83	29,03	26,08	22,98	19,75	16,41	12,99	
	40	Q _o				125232	102014	81884	64574	49813	37333	26864	18136		
		P _e				41,84	38,45	34,92	31,25	27,46	23,58	19,62	15,60		
	50	Q _o				102048	82551	65725	51299	39006	28575	19738			
		P _e				46,03	41,67	37,20	32,65	28,03	23,35	18,65			
	30	Q _o	242190	221650	184382	151887	123794	99732	79330	62217	48022				
		P _e	37,62	37,66	37,12	35,89	34,07	31,78	29,16	26,31	23,36				
	40	Q _o	205132	187533	155700	128042	104188	83768	66411	51745	39400				
		P _e	46,56	45,82	43,85	41,32	38,35	35,06	31,58	28,01	24,49				
	50	Q _o	167372	152763	126460	103735	84217	67535	53319	41196	30797				
		P _e	53,95	52,51	49,22	45,53	41,53	37,37	33,15	29,00	25,03				
	30	Q _o				165282	136066	110478	88268	69187	52986	39415	28226	19170	
		P _e				41,17	38,79	36,06	33,04	29,77	26,32	22,73	19,05	15,34	
	40	Q _o				140019	114679	92593	73510	57182	43359	31792	22232		
		P _e				47,09	43,49	39,66	35,64	31,48	27,24	22,97	18,72		
	50	Q _o				114725	93351	74855	58988	45501	34145				
		P _e				51,96	47,25	42,40	37,48	32,54	27,61				

R404A - R507A

20

⑨ ⑩

	°C	Q _o (Watt)		⑨ ⑩										
		P _e (kW)		⑨ ⑩										
		50 Hz		⑩										
			7,5	5	0	-5	-10	-15	-20	-25	-30	-35	-40	-45
W70-206Y 	30	Q _o	257670	236553	198055	164244	134768	109272	87404	68812	53142			
		P _e	42,49	42,40	41,61	40,10	37,99	35,40	32,43	29,19	25,80			
	40	Q _o	220305	201959	168599	139386	113969	91994	73108	56958	43192			
		P _e	51,91	51,02	48,73	45,86	42,52	38,83	34,89	30,81	26,72			
	50	Q _o	182529	167009	138897	114394	93147	74804	59011	45415	33664			
		P _e	60,03	58,39	54,71	50,58	46,11	41,41	36,60	31,79	27,08			
W70-228Y 	30	Q _o				178117	146921	119621	95947	75624	58381	43943	32039	22396
		P _e				44,86	42,20	39,20	35,91	32,38	28,66	24,79	20,82	16,80
	40	Q _o				151627	124421	100729	80278	62795	48007	35642	25427	
		P _e				51,07	47,21	43,09	38,77	34,29	29,71	25,06	20,41	
	50	Q _o				125475	102297	82249	65058	50451	38157			
		P _e				56,53	51,50	46,31	41,00	35,62	30,22			
W75-228Y 	30	Q _o	279425	256359	214290	177319	145065	117149	93188	72802	55609			
		P _e	49,04	48,66	47,27	45,15	42,42	39,19	35,57	31,69	27,65			
	40	Q _o	237905	217997	181780	150041	122400	98476	77887	60252	45192			
		P _e	58,99	57,75	54,74	51,16	47,10	42,70	38,05	33,28	28,51			
	50	Q _o	195033	178406	148286	122023	99239	79551	62579	47941	35257			
		P _e	67,21	65,17	60,71	55,80	50,57	45,14	39,61	34,11	28,75			
W75-240Y 	30	Q _o				188831	154944	125511	100209	78720	60721	45892	33912	24460
		P _e				46,77	44,19	41,10	37,61	33,86	29,95	26,02	22,19	18,56
	40	Q _o				160044	130583	105157	83446	65129	49885	37393	27332	
		P _e				53,83	49,69	45,21	40,53	35,76	31,03	26,45	22,15	
	50	Q _o				132000	106959	85536	67411	52261	39767			
		P _e				59,70	54,14	48,43	42,70	37,07	31,65			
W80-240Y 	30	Q _o	289549	265713	222270	184136	150917	122218	97646	76806	59305			
		P _e	51,38	50,95	49,45	47,21	44,36	41,01	37,30	33,36	29,31			
	40	Q _o	247649	226857	189061	155992	127254	102454	81197	63089	47736			
		P _e	62,06	60,70	57,45	53,62	49,33	44,70	39,87	34,96	30,09			
	50	Q _o	204856	187191	155213	127379	103292	82560	64788	49582	36547			
		P _e	71,18	68,93	64,04	58,72	53,09	47,28	41,42	35,64	30,06			

⑨ EN12900 50 .
 Frascold
 ⑩ R404A, R507A (Frascold)
 ⑪ 60 = 1,2
 []

R134a

20

9 10

	°C	▼	50 Hz										
			12,5	10	7,5	5	0	-5	-10	-15	-20	-25	-30
A0.5-4Y	30	Q ₀ (Watt)	3397	3101	2824	2566	2102	1702	1363	1077	840	646	489
		P _e (kW)	0,59	0,58	0,56	0,55	0,52	0,48	0,45	0,40	0,36	0,31	0,26
	40	Q ₀	3032	2764	2514	2281	1861	1500	1192	931	712	529	377
		P _e	0,67	0,65	0,63	0,61	0,57	0,52	0,47	0,42	0,37	0,32	0,27
	50	Q ₀	2660	2421	2198	1990	1616	1294	1018	782	582	411	263
		P _e	0,75	0,72	0,69	0,66	0,60	0,54	0,48	0,43	0,37	0,32	0,27
A0.5-5Y	30	Q ₀	4274	3904	3558	3234	2653	2152	1726	1366	1066	820	619
		P _e	0,73	0,72	0,70	0,68	0,63	0,59	0,54	0,48	0,43	0,37	0,32
	40	Q ₀	3809	3476	3164	2873	2349	1897	1511	1183	906	673	477
		P _e	0,85	0,82	0,79	0,76	0,69	0,63	0,56	0,50	0,44	0,38	0,32
	50	Q ₀	3338	3041	2765	2506	2041	1639	1293	997	743	525	335
		P _e	0,95	0,91	0,87	0,82	0,74	0,66	0,58	0,51	0,44	0,38	0,33
A0.7-5Y	50	Q ₀	3341	3043	2766	2507	2041	1640	1295	999	744	523	329
		P _e	0,94	0,89	0,85	0,81	0,73	0,65	0,58	0,51	0,44	0,38	0,32
	60	Q ₀	2863	2603	2361	2135	1729	1378	1075	812	581	375	
		P _e	1,02	0,96	0,91	0,86	0,77	0,67	0,59	0,51	0,44	0,38	
	70	Q ₀	2382	2160	1953	1761	1416	1116	855	625	418		
		P _e	1,09	1,02	0,96	0,90	0,79	0,69	0,59	0,51	0,44		
A0.7-6Y	30	Q ₀	4716	4308	3926	3570	2929	2377	1907	1509	1176	899	671
		P _e	0,80	0,78	0,76	0,74	0,70	0,64	0,59	0,53	0,47	0,41	0,36
	40	Q ₀	4194	3827	3485	3165	2590	2094	1669	1307	1000	739	516
		P _e	0,95	0,91	0,88	0,84	0,77	0,70	0,62	0,55	0,48	0,42	0,37
	50	Q ₀	3669	3344	3040	2757	2248	1808	1430	1104	822	577	360
		P _e	1,07	1,02	0,97	0,92	0,83	0,73	0,64	0,56	0,49	0,42	0,37
A1-6Y	50	Q ₀	3738	3403	3090	2799	2278	1829	1443	1113	828	581	362
		P _e	1,02	0,98	0,94	0,90	0,81	0,73	0,65	0,57	0,50	0,43	0,37
	60	Q ₀	3208	2914	2641	2386	1930	1537	1198	904	647	417	
		P _e	1,11	1,06	1,00	0,95	0,85	0,75	0,66	0,57	0,50	0,43	
	70	Q ₀	2673	2421	2186	1969	1580	1243	952	696	466		
		P _e	1,18	1,11	1,05	0,99	0,87	0,76	0,66	0,57	0,50		
A1-7Y	30	Q ₀	6131	5600	5104	4641	3807	3090	2478	1963	1533	1178	888
		P _e	1,05	1,03	1,00	0,97	0,91	0,84	0,76	0,68	0,60	0,52	0,45
	40	Q ₀	5448	4972	4527	4111	3364	2719	2167	1698	1301	966	683
		P _e	1,24	1,20	1,16	1,11	1,01	0,91	0,81	0,71	0,62	0,53	0,46
	50	Q ₀	4762	4341	3947	3579	2917	2345	1853	1430	1067	752	476
		P _e	1,41	1,34	1,28	1,22	1,09	0,96	0,84	0,73	0,63	0,54	0,47
A1.5-7Y	50	Q ₀	4882	4444	4034	3653	2969	2381	1876	1444	1074	754	473
		P _e	1,30	1,25	1,20	1,15	1,04	0,94	0,83	0,73	0,63	0,54	0,46
	60	Q ₀	4192	3807	3448	3114	2515	1999	1556	1172	838	543	
		P _e	1,41	1,34	1,28	1,21	1,08	0,96	0,84	0,73	0,63	0,54	
	70	Q ₀	3495	3163	2855	2569	2057	1615	1234	901	605		
		P _e	1,49	1,41	1,33	1,26	1,11	0,98	0,85	0,73	0,63		
A1.5-8Y	30	Q ₀	6844	6250	5695	5177	4246	3445	2761	2182	1697	1292	955
		P _e	1,25	1,21	1,17	1,13	1,05	0,97	0,88	0,78	0,68	0,58	0,47
	40	Q ₀	6103	5567	5065	4598	3757	3034	2414	1886	1438	1057	730
		P _e	1,42	1,37	1,31	1,25	1,14	1,03	0,92	0,81	0,70	0,59	0,48
	50	Q ₀	5353	4874	4427	4011	3262	2617	2063	1587	1177	821	506
		P _e	1,57	1,49	1,42	1,34	1,20	1,07	0,94	0,81	0,70	0,59	0,48
B1.5-9.1Y	30	Q ₀	8072	7370	6713	6100	4999	4050	3241	2556	1983	1505	1110
		P _e	1,44	1,40	1,36	1,31	1,21	1,11	1,00	0,89	0,78	0,68	0,58
	40	Q ₀	7181	6547	5955	5403	4410	3554	2821	2197	1668	1218	835
		P _e	1,67	1,60	1,54	1,47	1,33	1,19	1,05	0,92	0,79	0,68	0,57
	50	Q ₀	6279	5715	5188	4697	3814	3052	2397	1834	1350	930	559
		P _e	1,86	1,77	1,68	1,59	1,41	1,24	1,08	0,93	0,79	0,67	0,57
B1.5-10.1Y	30	Q ₀	9101	8311	7572	6883	5644	4578	3669	2900	2257	1722	1280
		P _e	1,56	1,52	1,48	1,44	1,34	1,22	1,10	0,98	0,86	0,76	0,66
	40	Q ₀	8092	7381	6716	6096	4982	4023	3201	2502	1908	1404	974
		P _e	1,85	1,78	1,71	1,64	1,48	1,33	1,17	1,02	0,88	0,76	0,66
	50	Q ₀	7076	6444	5855	5305	4316	3464	2730	2100	1557	1085	668
		P _e	2,08	1,98	1,89	1,79	1,59	1,39	1,21	1,04	0,88	0,75	0,65

	°C	Q _o (Watt) P _e (kW)		50 Hz									
		50 Hz		12,5	10	7,5	5	0	-5	-10	-15	-20	-25
B2-10.1Y	50	Q _o	6871	6261	5688	5152	4181	3339	2617	2004	1490	1065	720
		P _e	2,02	2,00	1,96	1,91	1,79	1,63	1,46	1,27	1,07	0,88	0,69
	60	Q _o	5846	5313	4814	4347	3505	2776	2151	1620	1173	799	
		P _e	2,38	2,32	2,24	2,16	1,97	1,75	1,52	1,28	1,04	0,82	
	70	Q _o	4832	4377	3951	3554	2840	2223	1695	1246	865		
		P _e	2,69	2,58	2,47	2,35	2,09	1,82	1,53	1,25	0,97		
D2-11.1Y	50	Q _o	7846	7151	6493	5872	4743	3760	2913	2195	1593		
		P _e	2,15	2,11	2,06	2,01	1,87	1,72	1,56	1,38	1,20		
	60	Q _o	6574	5980	5416	4883	3909	3056	2316	1681	1143		
		P _e	2,45	2,38	2,30	2,21	2,02	1,82	1,62	1,40	1,19		
	70	Q _o	5327	4829	4356	3906	3080	2349	1710	1154	675		
		P _e	2,70	2,59	2,48	2,37	2,13	1,88	1,64	1,39	1,16		
D2-13.1Y	30	Q _o	12215	11137	10128	9187	7499	6054	4829	3800	2937		
		P _e	1,65	1,70	1,72	1,73	1,72	1,65	1,56	1,44	1,31		
	40	Q _o	10750	9793	8897	8061	6560	5274	4183	3264	2491		
		P _e	2,17	2,16	2,13	2,10	2,00	1,87	1,72	1,55	1,39		
	50	Q _o	9282	8447	7666	6935	5624	4500	3546	2742	2064		
		P _e	2,60	2,55	2,48	2,40	2,23	2,04	1,84	1,65	1,47		
D3-13.1Y	50	Q _o	9370	8481	7651	6879	5504	4342	3373	2574	1922		
		P _e	2,61	2,55	2,48	2,41	2,23	2,03	1,83	1,63	1,44		
	60	Q _o	7882	7114	6398	5732	4549	3553	2728	2055	1511		
		P _e	2,96	2,86	2,74	2,63	2,38	2,13	1,89	1,66	1,47		
	70	Q _o	6406	5764	5165	4609	3624	2799	2120	1574	1139		
		P _e	3,26	3,11	2,96	2,81	2,51	2,22	1,95	1,71	1,53		
D2-15.1Y	30	Q _o	13790	12605	11496	10458	8586	6967	5578	4395	3396	2556	1854
		P _e	2,60	2,48	2,36	2,25	2,02	1,80	1,59	1,39	1,21	1,04	0,89
	40	Q _o	12249	11179	10177	9240	7551	6088	4829	3750	2828	2041	1364
		P _e	2,88	2,73	2,59	2,44	2,17	1,91	1,67	1,45	1,25	1,08	0,93
	50	Q _o	10688	9734	8840	8006	6502	5198	4072	3100	2258	1524	875
		P _e	3,11	2,93	2,76	2,60	2,29	2,00	1,73	1,50	1,29	1,12	0,99
D3-15.1Y	50	Q _o	10714	9741	8832	7984	6458	5140	4006	3032	2195	1470	833
		P _e	2,92	2,78	2,64	2,50	2,24	1,99	1,75	1,54	1,35	1,18	1,03
	60	Q _o	9140	8284	7485	6741	5404	4247	3249	2383	1628	959	
		P _e	3,09	2,93	2,77	2,62	2,32	2,05	1,80	1,58	1,39	1,23	
	70	Q _o	7554	6817	6131	5492	4346	3355	2494	1741	1071		
		P _e	3,23	3,05	2,88	2,71	2,39	2,11	1,86	1,64	1,45		
D3-16.1Y	30	Q _o	14515	13238	12044	10931	8934	7217	5756	4522	3489	2629	1916
		P _e	2,41	2,38	2,33	2,28	2,16	2,01	1,84	1,65	1,44	1,23	1,01
	40	Q _o	12860	11710	10637	9637	7841	6297	4977	3854	2901	2092	1398
		P _e	2,87	2,79	2,70	2,61	2,41	2,19	1,96	1,72	1,48	1,23	1,00
	50	Q _o	11196	10175	9222	8335	6743	5371	4193	3182	2310	1551	878
		P _e	3,25	3,12	2,99	2,86	2,59	2,31	2,02	1,74	1,47	1,20	0,95
D4-16.1Y	50	Q _o	11383	10375	9431	8548	6963	5604	4448	3470	2642		
		P _e	3,56	3,47	3,38	3,28	3,07	2,84	2,59	2,33	2,04		
	60	Q _o	9702	8837	8026	7267	5903	4732	3734	2890	2172		
		P _e	4,02	3,89	3,76	3,63	3,34	3,05	2,73	2,40	2,06		
	70	Q _o	8052	7330	6653	6018	4876	3894	3056	2345	1740		
		P _e	4,46	4,29	4,12	3,95	3,60	3,23	2,85	2,46	2,06		
D3-18.1Y	30	Q _o	16438	15008	13669	12420	10182	8268	6648	5288	4150		
		P _e	2,64	2,63	2,61	2,58	2,49	2,37	2,22	2,06	1,89		
	40	Q _o	14527	13259	12072	10963	8974	7271	5827	4610	3587		
		P _e	3,26	3,20	3,14	3,06	2,89	2,69	2,48	2,26	2,04		
	50	Q _o	12588	11483	10448	9481	7745	6257	4993	3927	3027		
		P _e	3,82	3,71	3,60	3,48	3,23	2,96	2,69	2,42	2,15		
D4-18.1Y	30	Q _o	13431	12203	11059	9993	8084	6443	5035	3828	2788	1883	1079
		P _e	3,40	3,30	3,19	3,07	2,82	2,55	2,27	1,98	1,69	1,42	1,16
	40	Q _o	11445	10371	9371	8441	6776	5342	4105	3034	2094	1252	738
		P _e	3,77	3,63	3,48	3,32	3,00	2,67	2,33	2,00	1,68	1,38	
	50	Q _o	9455	8535	7680	6887	5467	4243	3181	2247	1409		
		P _e	4,08	3,90	3,71	3,52	3,13	2,74	2,35	1,98	1,63		

	°C	Q _o (Watt) P _e (kW)											
		50 Hz ①											
	▼	12,5	10	7,5	5	0	-5	-10	-15	-20	-25	-30	
D3-19.1Y	30	Q _o	18611	16991	15475	14060	11516	9326	7459	5883	4567	3479	2587
		P _e	2,91	2,86	2,81	2,74	2,58	2,39	2,18	1,95	1,71	1,46	1,22
	40	Q _o	16486	15033	13674	12406	10125	8158	6474	5042	3829	2804	1936
		P _e	3,50	3,39	3,27	3,15	2,89	2,62	2,34	2,06	1,77	1,50	1,25
50	Q _o	14354	13067	11865	10744	8726	6983	5483	4194	3085	2124	1279	
	P _e	3,99	3,82	3,65	3,48	3,13	2,78	2,44	2,11	1,80	1,51	1,25	
D4-19.1Y	50	Q _o	13476	12299	11198	10169	8320	6729	5374	4235	3287		
		P _e	4,10	4,01	3,92	3,80	3,55	3,27	2,97	2,67	2,38		
	60	Q _o	11428	10418	9475	8596	7019	5667	4517	3546	2734		
		P _e	4,67	4,53	4,38	4,22	3,88	3,52	3,16	2,81	2,50		
70	Q _o	9381	8540	7757	7030	5731	4622	3680	2883	2210			
	P _e	5,17	4,98	4,78	4,57	4,15	3,72	3,31	2,93	2,59			
F4-16.1Y	50	Q _o	11529	10463	9464	8531	6855	5416	4192	3153	2271		
		P _e	3,24	3,19	3,12	3,03	2,83	2,58	2,30	1,99	1,68		
	60	Q _o	9793	8866	7997	7184	5721	4464	3392	2482	1707		
		P _e	3,69	3,58	3,46	3,33	3,04	2,72	2,37	2,01	1,64		
70	Q _o	8074	7289	6552	5862	4618	3546	2631	1852	1188			
	P _e	4,06	3,91	3,75	3,58	3,21	2,81	2,40	1,99	1,58			
F4-19.1Y	50	Q _o	13758	12500	11323	10225	8256	6570	5136	3921	2886		
		P _e	3,90	3,79	3,68	3,55	3,28	2,99	2,68	2,38	2,09		
	60	Q _o	11812	10711	9679	8715	6984	5498	4233	3160	2244		
		P _e	4,48	4,32	4,15	3,97	3,60	3,22	2,84	2,49	2,15		
70	Q _o	9842	8903	8022	7197	5712	4435	3345	2418	1627			
	P _e	5,02	4,80	4,57	4,34	3,88	3,43	2,99	2,59	2,22			
F5-19.1Y	30	Q _o	13564	12326	11167	10087	8154	6508	5122	3967	3007		
		P _e	3,86	3,75	3,63	3,51	3,23	2,94	2,65	2,36	2,08		
	40	Q _o	11519	10447	9444	8509	6837	5416	4223	3233	2415		
		P _e	4,35	4,18	4,01	3,83	3,47	3,12	2,77	2,45	2,15		
50	Q _o	9474	8575	7732	6947	5543	4353	3357	2536	1864			
	P _e	4,77	4,55	4,34	4,12	3,69	3,28	2,90	2,55	2,25			
F4-24.1Y	30	Q _o	21393	19531	17793	16174	13272	10786	8674	6896	5412	4181	3163
		P _e	3,26	3,27	3,27	3,24	3,12	2,95	2,73	2,48	2,20	1,92	1,65
	40	Q _o	19064	17391	15830	14377	11774	9539	7634	6017	4648	3486	2492
		P _e	4,16	4,09	4,00	3,89	3,64	3,35	3,03	2,69	2,35	2,02	1,71
50	Q _o	16717	15234	13852	12566	10262	8282	6585	5131	3879	2789	1820	
	P _e	4,95	4,80	4,63	4,45	4,07	3,67	3,25	2,83	2,43	2,06	1,73	
F5-24.1Y	50	Q _o	16433	14958	13584	12307	10022	8061	6383	4945	3708	2628	1665
		P _e	4,11	4,01	3,91	3,79	3,52	3,23	2,91	2,57	2,24	1,92	1,61
	60	Q _o	14079	12792	11595	10483	8496	6789	5319	4047	2929	1926	995
		P _e	4,79	4,63	4,45	4,27	3,89	3,49	3,08	2,67	2,27	1,89	1,54
70	Q _o	11713	10614	9595	8651	6964	5513	4255	3150	2156	1232		
	P _e	5,41	5,18	4,95	4,70	4,20	3,70	3,19	2,70	2,23	1,79		
Q4-20.1Y	30	Q _o	14644	13347	12128	10983	8912	7115	5576	4275	3197	2322	1634
		P _e	3,57	3,51	3,43	3,34	3,12	2,87	2,60	2,30	2,00	1,70	1,41
	40	Q _o	12582	11445	10377	9377	7567	6000	4657	3520	2571	1794	1170
		P _e	4,19	4,08	3,95	3,81	3,50	3,16	2,81	2,44	2,08	1,72	1,38
50	Q _o	10498	9526	8614	7762	6224	4895	3757	2792	1983			
	P _e	4,77	4,60	4,42	4,23	3,83	3,41	2,97	2,54	2,11			
Q4-21.1Y	30	Q _o	19518	17709	16019	14444	11630	9236	7224	5552	4173		
		P _e	2,47	2,51	2,53	2,53	2,47	2,35	2,18	1,98	1,77		
	40	Q _o	17212	15587	14068	12653	10125	7977	6174	4679	3450		
		P _e	3,25	3,20	3,14	3,07	2,87	2,64	2,38	2,11	1,84		
50	Q _o	14784	13355	12019	10775	8556	6675	5104	3809	2751			
	P _e	3,86	3,74	3,60	3,46	3,15	2,83	2,49	2,17	1,88			
Q5-21.1Y	50	Q _o	14952	13498	12137	10871	8609	6692	5092	3774	2702		
		P _e	3,78	3,67	3,55	3,42	3,14	2,83	2,51	2,19	1,88		
	60	Q _o	12641	11369	10179	9072	7100	5435	4054	2929	2028		
		P _e	4,26	4,09	3,92	3,74	3,36	2,97	2,58	2,21	1,86		
70	Q _o	10308	9229	8222	7284	5618	4219	3070	2146	1420			
	P _e	4,63	4,41	4,18	3,95	3,49	3,02	2,58	2,16	1,77			

	°C	Q _o (Watt)		Ⓔ Ⓜ									
		P _e (kW)		Ⓔ Ⓜ									
		50 Hz		12,5	10	7,5	5	0	-5	-10	-15	-20	-25
Z35-106Y	50	Q _o	75477	68770	62518	56700	46272	37306	29621	23039	17379	12460	8103
		P _e	18,43	17,83	17,18	16,50	15,02	13,45	11,84	10,24	8,70	7,27	6,01
	60	Q _o	64877	59015	53559	48485	39399	31575	24835	18997	13882	9310	5101
		P _e	20,93	20,06	19,15	18,22	16,31	14,37	12,46	10,62	8,92	7,39	6,09
	70	Q _o	54178	49167	44513	40193	32462	25796	20013	14934	10379	6168	
		P _e	23,10	21,97	20,82	19,67	17,36	15,09	12,92	10,88	9,05	7,45	
Z30-126Y	30	Q _o	115255	105213	95794	86975	71054	57277	45473	35469	27093	20172	14535
		P _e	17,31	17,16	16,94	16,65	15,87	14,87	13,69	12,38	10,99	9,57	8,14
	40	Q _o	101354	92322	83866	75964	61739	49475	38999	30139	22723	16579	11535
		P _e	21,12	20,64	20,09	19,48	18,12	16,60	14,95	13,24	11,50	9,78	8,12
	50	Q _o	87864	79835	72335	65345	52803	42039	32878	25150	18682	13302	8837
		P _e	24,40	23,59	22,74	21,85	19,95	17,95	15,89	13,81	11,76	9,79	7,95
Z40-126Y	50	Q _o	89585	81551	74065	67100	54624	43901	34710	26830	20041	14122	8852
		P _e	22,81	22,10	21,34	20,51	18,71	16,77	14,74	12,69	10,67	8,75	6,99
	60	Q _o	76694	69683	63160	57097	46242	36897	28841	21854	15714	10201	5094
		P _e	25,88	24,84	23,74	22,61	20,25	17,82	15,39	13,00	10,72	8,61	6,74
	70	Q _o	63760	57776	52219	47062	37835	29875	22962	16874	11391	6291	
		P _e	28,50	27,12	25,72	24,30	21,42	18,55	15,74	13,06	10,56	8,30	
Z40-154Y	30	Q _o	139527	127216	115688	104916	85532	68845	54634	42682	32769	24675	18182
		P _e	19,31	19,22	19,02	18,74	17,93	16,83	15,53	14,06	12,51	10,92	9,37
	40	Q _o	122877	111831	101510	91885	74617	59807	47236	36686	27937	20770	14966
		P _e	24,39	23,84	23,21	22,50	20,91	19,13	17,22	15,23	13,24	11,31	9,48
	50	Q _o	106046	96283	87184	78722	63602	50702	39804	30688	23136	16928	11846
		P _e	28,70	27,72	26,68	25,59	23,28	20,88	18,42	15,98	13,62	11,39	9,37
Z50-154Y	50	Q _o	108377	98551	89353	80759	65299	51988	40647	31095	23151	16634	11364
		P _e	28,51	27,59	26,60	25,55	23,31	20,94	18,48	16,02	13,60	11,30	9,18
	60	Q _o	91619	83068	75089	67658	54351	42966	33322	25239	18537	13034	
		P _e	32,01	30,71	29,36	27,97	25,10	22,18	19,26	16,41	13,69	11,16	
	70	Q _o	74981	67734	61000	54758	43657	34251	26359	19799			
		P _e	34,78	33,13	31,45	29,75	26,33	22,93	19,61	16,44			
W40-142Y	30	Q _o	101545	92241	83527	75384	60730	48116	37379	28357	20887	14806	9953
		P _e	27,82	27,19	26,49	25,72	24,00	22,09	20,07	18,00	15,94	13,96	12,12
	40	Q _o	86613	78420	70768	63638	50862	39929	30677	22943	16564	11377	7221
		P _e	31,14	30,15	29,09	27,98	25,65	23,21	20,73	18,27	15,90	13,68	11,69
	50	Q _o	71910	64838	58260	52153	41277	32046	24300	17874	12608	8337	
		P _e	33,89	32,55	31,16	29,75	26,85	23,92	21,03	18,24	15,61	13,21	
W40-168Y	30	Q _o	154175	140760	128243	116585	95697	77789	62556	49691	38887	29840	22243
		P _e	21,56	21,54	21,39	21,09	20,17	18,85	17,26	15,47	13,58	11,70	9,91
	40	Q _o	137734	125619	114326	103817	85000	68860	55093	43392	33451	24964	17624
		P _e	27,40	26,83	26,15	25,37	23,55	21,46	19,21	16,89	14,59	12,41	10,45
	50	Q _o	121093	110285	100224	90872	74141	59786	47501	36980	27917	20005	12940
		P _e	32,44	31,36	30,20	28,96	26,33	23,55	20,73	17,95	15,31	12,92	10,86
W50-168Y	50	Q _o	117573	107089	97270	88091	71550	57257	45006	34590	25800	18431	12274
		P _e	30,07	29,26	28,37	27,41	25,28	22,96	20,50	17,97	15,42	12,92	10,53
	60	Q _o	99853	90648	82046	74021	59599	47175	36542	27491	19817	13312	
		P _e	33,78	32,60	31,35	30,04	27,27	24,37	21,38	18,38	15,42	12,58	
	70	Q _o	82255	74332	66948	60079	47781	37229	28216	20536			
		P _e	36,70	35,15	33,56	31,92	28,54	25,08	21,60	18,16			
W50-187Y	30	Q _o	172708	157507	143247	129895	105783	84904	66990	51775	38992	28376	19658
		P _e	23,76	23,96	24,02	23,95	23,44	22,50	21,20	19,61	17,81	15,86	13,84
	40	Q _o	151891	138198	125376	113391	91800	73158	57200	43656	32262	22751	14855
		P _e	29,50	29,17	28,73	28,17	26,74	24,97	22,92	20,67	18,28	15,82	13,38
	50	Q _o	131781	119586	108192	97563	78473	62049	48024	36132	26106	17680	10585
		P _e	34,46	33,64	32,72	31,70	29,43	26,88	24,15	21,28	18,37	15,47	12,66
W60-187Y	50	Q _o	129201	117747	107014	96977	78874	63218	49789	38364	28724	20647	13914
		P _e	33,43	32,44	31,37	30,23	27,77	25,12	22,35	19,50	16,65	13,86	11,17
	60	Q _o	110267	100161	90712	81893	66031	52356	40646	30680	22238	15099	
		P _e	37,15	35,77	34,33	32,84	29,71	26,44	23,11	19,76	16,46	13,28	
	70	Q _o	91282	82537	74384	66794	53198	41527	31560	23077			
		P _e	40,03	38,28	36,48	34,63	30,85	27,00	23,12	19,29			

R134a

20

⑨ ⑩

	°C	50 Hz ⑩	⑨ ⑩										
			⑨ ⑩										
			12,5	10	7,5	5	0	-5	-10	-15	-20	-25	-30
W60-206Y 	30	Q _o (Watt)	190762	174146	158579	144024	117803	95187	75885	59602	46044	34919	25932
		P _e (kW)	26,17	26,07	25,82	25,45	24,37	22,89	21,11	19,13	17,02	14,87	12,77
	40	Q _o (Watt)	170121	154962	140787	127560	103801	83392	66039	51449	39327	29381	21316
		P _e (kW)	32,64	31,99	31,23	30,37	28,37	26,07	23,58	20,97	18,34	15,77	13,34
	50	Q _o (Watt)	149259	135582	122826	110953	89709	71559	56209	43364	32731	24017	16927
		P _e (kW)	38,24	37,09	35,84	34,51	31,66	28,61	25,46	22,30	19,20	16,26	13,58
W70-206Y 	50	Q _o (Watt)	147748	134204	121544	109735	88540	70358	54928	41989	31280	22539	15506
		P _e (kW)	38,07	36,98	35,78	34,49	31,68	28,65	25,49	22,30	19,17	16,21	13,51
	60	Q _o (Watt)	125142	113426	102508	92355	74214	58742	45677	34758	25725	18315	
		P _e (kW)	42,44	40,88	39,24	37,54	33,98	30,30	26,60	22,98	19,53	16,35	
	70	Q _o (Watt)	102877	93005	83844	75362	60305	47572	36902	28034			
		P _e (kW)	45,92	43,94	41,91	39,84	35,63	31,42	27,29	23,34			
W70-228Y 	30	Q _o (Watt)	208464	190058	172817	156701	127683	102678	81363	63414	48507	36318	26522
		P _e (kW)	28,01	28,07	27,97	27,70	26,76	25,34	23,56	21,51	19,29	17,02	14,78
	40	Q _o (Watt)	185643	168871	153192	138567	112315	89791	70672	54632	41348	30496	21752
		P _e (kW)	35,18	34,60	33,89	33,04	31,03	28,66	26,04	23,27	20,46	17,70	15,11
	50	Q _o (Watt)	162898	147780	133685	120572	97130	77129	60247	46159	34541	25070	17420
		P _e (kW)	41,43	40,25	38,96	37,58	34,57	31,33	27,95	24,55	21,22	18,07	15,19
W75-228Y 	50	Q _o (Watt)	159842	144893	130936	117936	94659	74772	57986	44011	32558	23336	16057
		P _e (kW)	40,16	38,99	37,71	36,33	33,31	30,06	26,68	23,29	19,99	16,91	14,14
	60	Q _o (Watt)	135580	122516	110360	99076	78981	61942	47668	35870	26259	18544	
		P _e (kW)	45,65	43,87	42,03	40,08	36,08	31,98	27,90	23,95	20,24	16,87	
	70	Q _o (Watt)	112093	100916	90563	81000	64093	49907	38151	28535			
		P _e (kW)	50,24	47,90	45,51	43,09	38,21	33,38	28,71	24,31			
W75-240Y 	30	Q _o (Watt)	223232	203865	185702	168702	138016	111461	88694	69371	53149	39683	28629
		P _e (kW)	30,56	30,47	30,22	29,83	28,63	26,96	24,91	22,57	20,03	17,38	14,69
	40	Q _o (Watt)	195689	178368	162156	147009	119741	96219	76099	59038	44691	32716	22767
		P _e (kW)	37,72	37,03	36,20	35,25	33,00	30,39	27,51	24,42	21,24	18,04	14,91
	50	Q _o (Watt)	169274	153969	139676	126353	102441	81891	64357	49497	36965	26419	17515
		P _e (kW)	43,83	42,58	41,22	39,75	36,57	33,11	29,48	25,75	22,02	18,37	14,89
W80-240Y 	50	Q _o (Watt)	167659	152092	137551	123999	99713	78934	61362	46697	34639	24889	17146
		P _e (kW)	44,81	43,66	42,38	41,00	37,96	34,66	31,22	27,73	24,33	21,12	18,21
	60	Q _o (Watt)	142149	128553	115896	104141	83182	65377	50427	38030	27889	19702	
		P _e (kW)	49,93	48,19	46,35	44,44	40,45	36,34	32,21	28,18	24,37	20,89	
	70	Q _o (Watt)	117438	105816	95045	85087	67459	52632	40307	30183			
		P _e (kW)	54,11	51,82	49,48	47,10	42,27	37,45	32,75	28,29			

⑨

EN12900

50

Frascold

⑩

60 = 1,2

⑪



R407C

20

⑨ ⑩

	°C	Q _o (Watt) P _e (kW)		⑨ ⑩							
		50 Hz		⑨ ⑩							
		▣	▼	12,5	10	7,5	0	-5	-10	-15	-20
A0.5-4Y	30	Q _o	5219	4768	4348	3256	2655	2143	1708	1341	1029
		P _e	0,83	0,83	0,83	0,79	0,75	0,70	0,65	0,59	0,54
	40	Q _o	4587	4187	3815	2849	2317	1861	1472	1136	844
		P _e	1,06	1,04	1,02	0,93	0,86	0,79	0,71	0,64	0,58
	50	Q _o	3937	3589	3266	2428	1966	1568	1223	921	650
		P _e	1,27	1,23	1,19	1,05	0,96	0,86	0,77	0,69	0,62
A0.7-5Y	30	Q _o	6428	5872	5354	4012	3275	2648	2116	1664	1277
		P _e	1,03	1,03	1,03	0,99	0,93	0,86	0,78	0,71	0,64
	40	Q _o	5612	5124	4670	3494	2848	2296	1821	1410	1048
		P _e	1,33	1,31	1,28	1,17	1,07	0,97	0,87	0,77	0,69
	50	Q _o	4792	4371	3979	2968	2411	1931	1512	1140	801
		P _e	1,60	1,55	1,50	1,33	1,20	1,08	0,95	0,84	0,74
A1-6Y	30	Q _o	7199	6578	5999	4493	3664	2957	2359	1852	1424
		P _e	1,12	1,12	1,12	1,07	1,02	0,95	0,87	0,79	0,71
	40	Q _o	6319	5769	5258	3929	3197	2569	2032	1571	1169
		P _e	1,44	1,41	1,38	1,26	1,16	1,06	0,96	0,86	0,77
	50	Q _o	5419	4942	4498	3348	2713	2165	1691	1274	901
		P _e	1,72	1,67	1,62	1,43	1,30	1,16	1,04	0,92	0,82
A1.5-7Y	30	Q _o	9168	8374	7633	5711	4655	3755	2992	2348	1801
		P _e	1,39	1,39	1,39	1,33	1,26	1,18	1,08	0,99	0,90
	40	Q _o	8086	7377	6718	5009	4069	3266	2580	1992	1483
		P _e	1,77	1,74	1,70	1,56	1,44	1,32	1,19	1,07	0,96
	50	Q _o	6976	6354	5776	4282	3460	2755	2148	1619	1148
		P _e	2,11	2,05	1,98	1,76	1,60	1,44	1,29	1,15	1,03
A1.5-8Y	30	Q _o	10334	9460	8644	6517	5342	4340	3492	2778	2179
		P _e	1,16	1,22	1,27	1,34	1,34	1,31	1,24	1,16	1,06
	40	Q _o	9230	8437	7698	5781	4727	3832	3075	2438	1902
		P _e	1,68	1,70	1,70	1,67	1,60	1,50	1,39	1,26	1,12
	50	Q _o	8120	7409	6747	5039	4107	3319	2655	2096	1623
		P _e	2,23	2,20	2,16	2,01	1,87	1,71	1,54	1,36	1,17
B2-10.1Y	30	Q _o	12924	11811	10773	8070	6579	5308	4321	3322	2556
		P _e	1,99	2,01	2,00	1,92	1,82	1,69	1,54	1,38	1,23
	40	Q _o	11328	10348	9435	7057	5743	4615	3648	2817	2096
		P _e	2,54	2,51	2,46	2,26	2,09	1,90	1,70	1,51	1,34
	50	Q _o	9688	8843	8056	6009	4874	3892	3039	2289	1616
		P _e	3,01	2,93	2,84	2,54	2,31	2,08	1,85	1,64	1,45
D2-11.1Y	30	Q _o	15698	14338	13068	9764	7943	6392	5079	3975	3049
		P _e	2,39	2,40	2,39	2,29	2,16	2,01	1,83	1,64	1,45
	40	Q _o	13737	12536	11416	8504	6897	5521	4346	3342	2477
		P _e	3,06	3,01	2,94	2,69	2,48	2,25	2,01	1,48	1,56
	50	Q _o	11741	10702	9733	7218	5827	4631	3597	2695	1894
		P _e	3,65	3,54	3,42	3,03	2,74	2,45	2,16	1,89	1,65
D3-13.1Y	30	Q _o	17792	16261	14833	11116	9066	7315	5829	4569	3501
		P _e	2,88	2,85	2,81	2,62	2,45	2,26	2,05	1,85	1,65
	40	Q _o	15678	14315	13045	9742	7918	6356	5017	3867	2868
		P _e	3,51	3,41	3,31	2,96	2,72	2,46	2,21	1,98	1,77
	50	Q _o	13515	12320	11209	8323	6729	5356	4168	3129	2202
		P _e	4,05	3,90	3,75	3,27	2,95	2,65	2,36	2,12	1,91
D3-15.1Y	30	Q _o	20498	18714	17051	12732	10359	8338	6627	5182	3960
		P _e	2,92	2,94	2,94	2,85	2,71	2,55	2,35	2,14	1,92
	40	Q _o	17961	16382	14913	11101	9003	7209	5674	4356	3211
		P _e	3,77	3,71	3,64	3,53	3,12	2,86	2,59	2,32	2,07
	50	Q _o	15375	14004	12729	9426	7606	6039	4683	3493	2426
		P _e	4,56	4,43	4,29	3,81	3,47	3,13	2,80	2,48	2,21
D4-16.1Y	30	Q _o	22082	20163	18374	13725	11168	8990	7143	5582	4259
		P _e	3,35	3,36	3,36	3,23	3,08	2,87	2,64	2,39	2,14
	40	Q _o	19384	17682	16096	11983	9717	7778	6119	4694	3455
		P _e	4,23	4,17	4,08	3,76	3,49	3,19	2,88	2,58	2,29
	50	Q _o	16622	15139	13759	10185	8215	6519	5052	3766	2615
		P _e	5,01	4,89	4,72	4,21	3,84	3,46	3,09	2,74	2,43

R407C

20

⑨ ⑩

	°C	Q _o (Watt) P _e (kW)		⑨ ⑩							
		50 Hz		⑩							
		▼	12,5	10	7,5	0	-5	-10	-15	-20	-25
D4-18.1Y	30	Q _o	24487	22369	20396	15278	12468	10079	8056	6347	4899
		P _e	3,24	3,29	3,32	3,27	3,15	2,99	2,80	2,58	2,36
	40	Q _o	21537	19661	17915	13393	10908	8785	6971	5414	4060
		P _e	4,22	4,19	4,13	3,89	3,66	3,41	3,14	2,88	2,62
	50	Q _o	18507	16876	15360	11441	9286	7436	5836	4435	3180
		P _e	5,13	5,02	4,90	4,47	4,14	3,81	3,48	3,17	2,90
F4-16.1Y	30	Q _o	22972	20969	19102	14255	11591	9322	7401	5777	4400
		P _e	3,05	3,08	3,10	3,02	2,89	2,71	2,50	2,28	2,04
	40	Q _o	20259	18468	16800	12478	10102	8074	6343	4860	3577
		P _e	3,95	3,91	3,84	3,57	3,33	3,06	2,78	2,49	2,22
	50	Q _o	17464	15888	14423	10635	8554	6771	5237	3903	2719
		P _e	4,77	4,65	4,52	4,06	3,72	3,37	3,02	2,68	2,38
F4-19.1Y	30	Q _o	26709	24375	22202	16572	13484	10859	8635	6754	5154
		P _e	3,29	3,35	3,38	3,35	3,23	3,06	2,85	2,62	2,38
	40	Q _o	23533	21448	19510	14479	11749	9407	7410	5697	4209
		P _e	4,37	4,34	4,29	4,04	3,80	3,52	3,22	2,92	2,62
	50	Q _o	20279	18444	16742	12354	9952	7897	6131	4592	3220
		P _e	5,39	5,28	5,15	4,68	4,32	3,95	3,57	3,20	2,87
F5-19.1Y	30	Q _o	25997	23704	21563	15994	12934	10340	8164	6358	4875
		P _e	3,75	3,73	3,70	3,53	3,37	3,17	2,94	2,68	2,40
	40	Q _o	22776	20754	18870	13986	11310	9041	7132	5535	4202
		P _e	4,66	4,58	4,49	4,16	3,89	3,59	3,27	2,92	2,56
	50	Q _o	19599	17846	16216	12006	9707	7756	6108	4713	3524
		P _e	5,54	5,40	5,25	4,74	4,36	3,96	3,53	3,09	2,63
F5-24.1Y	30	Q _o	32198	29383	26764	19985	16274	13122	10456	8203	6288
		P _e	3,85	3,95	4,01	4,02	3,91	3,73	3,49	3,22	2,93
	40	Q _o	28229	25734	23415	17428	14150	11357	8976	6932	5152
		P _e	5,32	5,31	5,27	5,01	4,73	4,40	4,03	3,64	3,26
	50	Q _o	24195	22020	20004	14808	11965	9533	7437	5604	3960
		P _e	6,76	6,65	6,51	5,96	5,52	5,04	4,54	4,03	3,54
Q5-21.1Y	30	Q _o	28126	25635	23304	17210	13839	10968	8553	6547	4906
		P _e	3,16	3,30	3,40	3,48	3,38	3,18	2,93	2,63	2,31
	40	Q _o	24501	22289	20223	14845	11887	9379	7274	5528	4095
		P _e	4,42	4,44	4,42	4,19	3,92	3,59	3,22	2,83	2,46
	50	Q _o	20801	18878	17088	12462	9941	7818	6047	4583	3380
		P _e	5,53	5,43	5,31	4,80	4,39	3,94	3,48	3,04	2,63
Q5-24.1Y	30	Q _o	31967	29137	26482	19555	15754	12547	9868	7642	5790
		P _e	3,62	3,78	3,89	3,98	3,87	3,66	3,38	3,05	2,70
	40	Q _o	27685	25213	22895	16849	13536	10745	8416	6481	4868
		P _e	5,16	5,17	5,14	4,86	4,55	4,16	3,74	3,31	2,89
	50	Q _o	23582	21462	19473	14287	11449	9061	7069	5416	4033
		P _e	6,48	6,35	6,19	5,58	5,08	4,56	4,02	3,50	3,04
Q7-25.1Y	30	Q _o	32170	29401	26807	20005	16219	12972	10209	7876	5921
		P _e	4,20	4,27	4,32	4,29	4,16	3,96	3,70	3,40	3,06
	40	Q _o	28243	25767	23450	17392	14029	11146	8687	6601	4832
		P _e	5,59	5,54	5,48	5,15	4,85	4,49	4,10	3,67	3,24
	50	Q _o	24378	22195	20157	14845	11907	9388	7236	5397	3817
		P _e	6,83	6,68	6,51	5,90	5,44	4,93	4,41	3,88	3,35
Q7-28.1Y	30	Q _o	37384	34121	31068	23091	18678	14915	11738	9083	6887
		P _e	4,99	5,04	5,05	4,95	4,76	4,50	4,18	3,79	3,37
	40	Q _o	32608	29743	27066	20092	16241	12955	10170	7822	5848
		P _e	6,41	6,35	6,26	5,87	5,51	5,09	4,62	4,10	3,56
	50	Q _o	27977	25502	23194	17197	13891	11066	8656	6599	4830
		P _e	7,71	7,54	7,36	6,69	6,16	5,58	4,96	4,32	3,66
Q7-33.1Y	30	Q _o	43662	39906	36375	27070	21886	17465	13763	10736	8339
		P _e	6,30	6,30	6,27	6,00	5,70	5,32	4,90	4,46	4,01
	40	Q _o	37663	34447	31427	23486	19068	15299	12136	9533	7446
		P _e	7,81	7,72	7,59	7,05	6,58	6,06	5,50	4,93	4,37
	50	Q _o	32202	29478	26922	20201	16454	13242	10521	8246	6373
		P _e	9,37	9,16	8,93	8,08	7,43	6,73	6,02	5,30	4,60

	°C	Q _o (Watt) P _e (kW)		Ⓢ Ⓜ							
		50 Hz Ⓢ									
		▼		12,5	10	7,5	0	-5	-10	-15	-20
Q7-36.1Y	30	Q _o	48203	44197	40427	30472	24900	20121	16083	12735	10026
		P _e	7,08	7,01	6,91	6,51	6,17	5,78	5,36	4,91	4,44
	40	Q _o	42089	38590	35304	26656	21835	17710	14231	11345	9002
		P _e	8,97	8,78	8,57	7,86	7,32	6,75	6,14	5,52	4,90
	50	Q _o	36565	33520	30663	23159	18981	15402	12372	9840	7755
		P _e	10,86	10,54	10,21	9,14	8,37	7,58	6,77	5,95	5,14
S7-33Y	30	Q _o	46476	42420	38639	28818	23419	18825	14939	11665	8904
		P _e	5,37	5,50	5,59	5,63	5,48	5,22	4,87	4,46	4,01
	40	Q _o	40884	37264	33893	25157	20358	16265	12782	9810	7254
		P _e	7,38	7,38	7,33	6,98	6,60	6,13	5,60	5,02	4,42
	50	Q _o	35130	31954	29003	21377	17194	13618	10553	7902	5567
		P _e	9,31	9,16	8,97	8,24	7,63	6,95	6,23	5,48	4,73
S12-42Y	30	Q _o	58017	53096	48464	36214	29324	23369	18274	13966	10369
		P _e	7,73	7,73	7,69	7,32	6,92	6,41	5,83	5,21	4,56
	40	Q _o	50828	46363	42170	31121	24938	19614	15076	11248	8057
		P _e	9,83	9,64	9,42	8,56	7,87	7,11	6,31	5,49	4,68
	50	Q _o	43521	39530	35791	25991	20547	15888	11938	8624	5871
		P _e	11,66	11,30	10,90	9,58	8,62	7,62	6,61	5,62	4,67
S15-52Y	30	Q _o	70801	64647	58907	43993	35789	28805	22896	17917	13721
		P _e	8,70	8,84	8,91	8,78	8,44	7,96	7,36	6,70	6,01
	40	Q _o	62309	56826	51718	38468	31180	24959	19659	15134	11239
		P _e	11,59	11,50	11,35	10,62	9,93	9,15	8,29	7,42	6,55
	50	Q _o	53577	48775	44311	32761	26414	20980	16312	12266	8696
		P _e	14,29	13,97	13,61	12,29	11,28	10,20	9,10	8,02	7,00
S20-56Y	30	Q _o	77910	71213	64965	48720	39776	32159	25710	20273	15690
		P _e	9,68	9,83	9,90	9,73	9,36	8,84	8,21	7,51	6,79
	40	Q _o	68920	62939	57366	42901	34939	28138	22343	17395	13139
		P _e	12,76	12,66	12,49	11,70	10,98	10,16	9,28	8,39	7,54
	50	Q _o	59589	54342	49463	36831	29886	23939	18833	14410	10515
		P _e	15,60	15,26	14,87	13,50	12,47	11,38	10,29	9,25	8,29
V20-59Y	30	Q _o	77608	70945	64701	48320	39202	31378	24720	19103	14399
		P _e	10,01	10,14	10,21	10,05	9,68	9,16	8,50	7,73	6,90
	40	Q _o	67988	62040	56475	41918	33835	26901	20991	15976	11730
		P _e	13,16	13,03	12,84	11,99	11,22	10,32	9,34	8,30	7,23
	50	Q _o	58530	53298	48413	35680	28633	22591	17428	13017	9230
		P _e	15,95	15,57	15,14	13,64	12,48	11,25	9,97	8,67	7,39
V25-71Y	30	Q _o	101841	92692	84142	61862	49603	39218	30534	23378	17578
		P _e	11,73	11,97	12,12	12,03	11,60	10,96	10,15	9,23	8,26
	40	Q _o	87713	79693	72218	52841	42250	33319	25874	19744	14754
		P _e	15,67	15,56	15,37	14,38	13,46	12,39	11,23	10,04	8,88
	50	Q _o	74534	67613	61183	44623	35642	28106	21843	16679	12443
		P _e	19,10	18,67	18,18	16,40	15,05	13,63	12,20	10,81	9,53
V30-84Y	30	Q _o	115528	105739	96567	72515	59132	47652	37885	29644	22738
		P _e	14,22	14,41	14,50	14,26	13,74	12,98	12,04	10,95	9,77
	40	Q _o	102008	93210	84979	63447	51492	41238	32495	25075	18790
		P _e	18,72	18,54	18,29	17,10	16,01	14,74	13,34	11,86	10,34
	50	Q _o	88378	80580	73299	54315	43806	34796	27095	20516	14869
		P _e	22,70	22,17	21,59	19,48	17,85	16,10	14,27	12,41	10,58
V32-93Y	30	Q _o	128091	117027	106658	79461	64323	51334	40282	30956	23146
		P _e	16,20	16,32	16,35	15,85	15,12	14,12	12,91	11,55	10,08
	40	Q _o	112689	102729	93407	69015	55466	43842	33930	25521	18402
		P _e	20,91	20,64	20,29	18,74	17,38	15,82	14,10	12,28	10,41
	50	Q _o	97201	88355	80093	58540	46604	36368	27621	20151	13748
		P _e	25,01	24,36	23,64	21,09	19,12	17,01	14,80	12,55	10,32
V35-103Y	30	Q _o	141204	129101	117806	88411	72205	58383	46663	36764	28404
		P _e	21,33	21,36	21,24	20,14	18,91	17,40	15,70	13,94	12,19
	40	Q _o	123800	113128	103178	77312	63034	50800	40329	31340	23549
		P _e	27,75	27,18	26,50	23,90	21,85	19,66	17,43	15,27	13,28
	50	Q _o	106029	96801	88209	65908	53583	42962	33765	25709	18513
		P _e	33,52	32,38	31,17	27,20	24,41	21,63	18,95	16,48	14,33

20

9 10

	°C	Q _o (Watt)		P _e (kW)							
		50 Hz									
		11		12,5	10	7,5	0	-5	-10	-15	-20
Z35-106Y 	30	Q _o	146457	133580	121542	90162	72882	58231	45964	35840	27614
		P _e	16,40	16,90	17,23	17,29	16,70	15,74	14,51	13,14	11,72
	40	Q _o	127556	116089	105399	77690	62545	49780	39151	30415	23328
		P _e	22,72	22,61	22,37	20,92	19,50	17,85	16,07	14,28	12,58
	50	Q _o	108960	98921	89597	65609	52634	41790	32833	25519	19607
		P _e	28,20	27,54	26,77	23,97	21,82	19,57	17,34	15,24	13,37
Z40-126Y 	30	Q _o	171216	156424	142563	106229	86034	68739	54068	41746	31497
		P _e	19,98	20,40	20,66	20,53	19,80	18,65	17,17	15,45	13,57
	40	Q _o	149873	136771	124510	92437	74633	59370	46372	35364	26070
		P _e	27,04	26,85	26,51	24,78	23,11	21,13	18,93	16,60	14,21
	50	Q _o	127713	116347	105733	78061	62743	49606	38375	28776	20530
		P _e	33,35	32,56	31,66	28,37	25,81	23,04	20,16	17,25	14,40
Z50-154Y 	30	Q _o	210331	192252	175400	131639	107566	87049	69639	54886	42341
		P _e	30,37	30,27	29,98	28,17	26,35	24,21	21,90	19,55	17,31
	40	Q _o	186055	169895	154851	115855	94408	76077	60413	46965	35284
		P _e	38,27	37,42	36,43	32,82	30,05	27,16	24,29	21,58	19,18
	50	Q _o	161165	146936	133714	99522	80727	64608	50714	38597	27807
		P _e	45,16	43,64	42,04	36,90	33,36	29,89	26,65	23,77	21,39
W40-142Y 	30	Q _o	199701	182220	165853	123035	99320	79093	62030	47809	36105
		P _e	24,65	25,21	25,59	25,67	25,00	23,87	22,39	20,66	18,78
	40	Q _o	175042	159452	144885	106930	86009	68217	53230	40724	30378
		P _e	32,57	32,42	32,12	30,38	28,67	26,63	24,38	22,01	19,63
	50	Q _o	151152	137452	124686	91593	73465	58107	45195	34405	25416
		P _e	39,60	38,79	37,86	34,46	31,81	28,97	26,05	23,15	20,39
W50-168Y	30	Q _o	234600	214261	195203	145228	117420	93559	73255	56115	41746
		P _e	27,34	27,86	28,16	27,94	26,98	25,47	23,53	21,25	18,75
	40	Q _o	205892	187707	170694	126205	101512	80334	62279	46955	33969
		P _e	36,35	36,13	35,73	33,58	31,47	28,94	26,09	23,02	19,84
	50	Q _o	177870	161842	146878	107885	86315	67827	52029	38528	26933
		P _e	44,34	43,43	42,38	38,42	35,25	31,78	28,11	24,34	20,57
W60-187Y	30	Q _o	258495	236185	215274	160415	129872	103657	81344	62510	46729
		P _e	30,40	30,83	31,06	30,63	29,52	27,84	25,69	23,14	20,27
	40	Q _o	228189	208166	189425	140365	113097	89684	69702	52725	38329
		P _e	39,91	39,61	39,13	36,71	34,39	31,60	28,42	24,93	21,22
	50	Q _o	196412	178789	162330	119408	95642	75258	57832	42939	30154
		P _e	48,32	47,31	46,14	41,79	38,30	34,43	30,26	25,87	21,36
W70-206Y 	30	Q _o	284549	259978	236960	176628	143070	114281	89779	69081	51706
		P _e	36,26	36,56	36,63	35,58	33,98	31,80	29,15	26,15	22,91
	40	Q _o	250481	228461	207867	154043	124189	98594	76778	58258	42552
		P _e	46,55	45,99	45,23	41,92	38,99	35,60	31,89	27,96	23,92
	50	Q _o	217121	197662	179502	132218	106087	83708	64599	48277	34261
		P _e	55,66	54,30	52,77	47,34	43,17	38,68	34,00	29,24	24,51
W75-228Y 	30	Q _o	302664	276804	252578	189072	153749	123448	97667	75900	57644
		P _e	38,78	39,24	39,42	38,48	36,80	34,46	31,60	28,38	24,95
	40	Q _o	267390	244188	222485	165741	134253	107250	84228	64682	48109
		P _e	50,10	49,55	48,77	45,22	42,04	38,39	34,42	30,28	26,12
	50	Q _o	232468	211940	192776	142845	115226	91553	71324	54033	39176
		P _e	60,06	58,58	56,91	51,00	46,50	41,72	36,81	31,92	27,20
W80-240Y 	30	Q _o	329627	301013	274227	204160	165356	132253	104315	81006	61791
		P _e	42,99	43,02	42,83	41,04	38,99	36,41	33,42	30,15	26,72
	40	Q _o	292621	266820	242710	179852	145171	115645	90737	69913	52635
		P _e	54,27	53,42	52,38	48,26	44,85	41,05	36,99	32,79	28,59
	50	Q _o	253254	230441	209182	154058	123850	98250	76723	58732	43743
		P _e	64,38	62,68	60,83	54,50	49,80	44,85	39,79	34,74	29,83

9

EN12900 50

Frascold

10

60 = 1,2



		Q _o (Watt) P _e (kW)		50 Hz												
		50 Hz		10 7,5 5 0 -5 -10 -15 -20 -25 -30 -35 -40												
		°C		10 7,5 5 0 -5 -10 -15 -20 -25 -30 -35 -40												
A0.5-4Y	30	Q _o	4657	4255	3878	3196	2604	2095	1661	1296	991	739	534	368		
		P _e	0,60	0,62	0,64	0,66	0,65	0,64	0,61	0,57	0,53	0,47	0,42	0,37		
	40	Q _o	4124	3761	3422	2809	2279	1825	1439	1114	843	618	433	279		
		P _e	0,82	0,82	0,82	0,80	0,76	0,72	0,66	0,60	0,54	0,47	0,41	0,35		
	50	Q _o	3588	3264	2962	2420	1953	1555	1217	934	698	500	335	195		
		P _e	1,06	1,03	1,01	0,95	0,88	0,80	0,72	0,63	0,55	0,46	0,39	0,31		
A0.5-5Y	30	Q _o					3265	2634	2098	1647	1272	961	705	493		
		P _e					0,81	0,78	0,75	0,70	0,64	0,57	0,50	0,43		
	40	Q _o					2867	2300	1821	1419	1084	807	578	385		
		P _e					0,98	0,91	0,84	0,76	0,67	0,58	0,50	0,42		
	50	Q _o					2471	1967	1545	1192	900	658	455	282		
		P _e					1,15	1,04	0,93	0,81	0,70	0,59	0,48	0,39		
A0.7-5Y	30	Q _o	5801	5304	4839	3997	3266	2637	2101	1648	1270	956	699	489		
		P _e	0,73	0,76	0,78	0,80	0,80	0,78	0,74	0,69	0,64	0,57	0,51	0,44		
	40	Q _o	5125	4680	4263	3511	2861	2303	1828	1426	1090	809	574	377		
		P _e	1,02	1,03	1,02	1,00	0,95	0,90	0,83	0,75	0,66	0,58	0,50	0,42		
	50	Q _o	4440	4047	3680	3020	2451	1966	1553	1205	912	665	455	272		
		P _e	1,35	1,32	1,29	1,21	1,12	1,02	0,91	0,80	0,69	0,58	0,48	0,39		
A0.7-6Y	30	Q _o					3601	2905	2315	1819	1407	1067	788	558		
		P _e					0,89	0,89	0,82	0,76	0,69	0,62	0,54	0,46		
	40	Q _o					3161	2535	2006	1565	1199	898	649	442		
		P _e					1,09	1,01	0,93	0,84	0,74	0,64	0,54	0,45		
	50	Q _o					2733	2174	1706	1317	996	721	512	326		
		P _e					1,28	1,16	1,03	0,90	0,77	0,65	0,53	0,42		
A1-6Y	30	Q _o	6473	5920	5401	4462	3647	2945	2347	1841	1419	1070	783	548		
		P _e	0,81	0,84	0,86	0,89	0,89	0,87	0,86	0,78	0,71	0,65	0,57	0,50		
	40	Q _o	5742	5243	4776	3933	3204	2578	2045	1596	1219	905	644	425		
		P _e	1,11	1,12	1,11	1,09	1,05	0,99	0,91	0,83	0,74	0,65	0,57	0,48		
	50	Q _o	5008	4563	4148	3403	2760	2211	1745	1352	1022	745	510	307		
		P _e	1,45	1,43	1,39	1,31	1,22	1,12	1,00	0,89	0,77	0,65	0,54	0,47		
A1-7Y	30	Q _o					4655	3779	3035	2409	1886	1452	1092	794		
		P _e					1,13	1,11	1,06	0,99	0,91	0,82	0,72	0,63		
	40	Q _o					4124	3337	2671	2112	1646	1258	934	660		
		P _e					1,40	1,31	1,22	1,11	0,99	0,87	0,74	0,63		
	50	Q _o					3600	2900	2310	1817	1406	1062	772	522		
		P _e					1,67	1,53	1,38	1,22	1,06	0,91	0,75	0,61		
A1.5-7Y	30	Q _o	8294	7594	6938	5754	4727	3844	3090	2452	1915	1466	1090			
		P _e	1,02	1,06	1,09	1,12	1,13	1,11	1,10	1,01	0,94	0,86	0,78			
	40	Q _o	7423	6789	6197	5129	4206	3413	2736	2162	1677	1266	916			
		P _e	1,40	1,41	1,41	1,39	1,34	1,27	1,19	1,10	1,00	0,90	0,80			
	50	Q _o	6545	5978	5449	4498	3679	2977	2379	1870	1436	1064	740			
		P _e	1,83	1,80	1,77	1,68	1,57	1,16	1,33	1,20	1,06	0,93	0,81			
A1.5-8Y	30	Q _o	9460	8644	7883	6517	5342	4340	3492	2778	2179	1676	1251	883		
		P _e	1,22	1,27	1,31	1,34	1,34	1,31	1,24	1,16	1,06	0,94	0,83	0,71		
	40	Q _o	8437	7698	7011	5781	4727	3832	3075	2438	1902	1448	1055	706		
		P _e	1,70	1,70	1,70	1,67	1,60	1,50	1,39	1,26	1,12	0,97	0,83	0,70		
	50	Q _o	7409	6747	6133	5039	4107	3319	2655	2096	1623	1216	858	528		
		P _e	2,20	2,16	2,19	2,01	1,86	1,71	1,54	1,36	1,17	0,99	0,82	0,67		
B1.5-9.1Y	30	Q _o					9243	7656	6291	5127	4142	3315	2623	2045	1560	1144
		P _e					1,57	1,61	1,61	1,57	1,49	1,39	1,27	1,13	0,99	0,85
	40	Q _o					8211	6781	5557	4517	3640	2903	2286	1766	1321	931
		P _e					2,05	2,00	1,92	0,80	0,66	1,50	1,33	0,16	0,90	0,83
	50	Q _o					7193	5917	4830	3911	3138	2489	1943	1477	1071	702
		P _e					2,54	2,40	2,23	2,04	1,83	1,62	1,40	1,19	0,98	0,80
B1.5-10.1Y	30	Q _o					7064	5753	4645	3717	2943	2297	1756	1294		
		P _e					1,84	1,81	1,73	1,62	1,48	1,33	1,16	1,00		
	40	Q _o					6273	5088	4091	3259	2566	1986	1496	1070		
		P _e					2,20	2,09	1,94	1,77	1,58	1,38	1,18	0,98		
	50	Q _o					5505	4440	3548	2806	2188	1669	1224	829		
		P _e					2,54	2,35	2,14	1,90	1,66	1,41	1,17	0,95		

	°C	Q _o (Watt)	⑨ ⑩											
		P _e (kW)	⑨ ⑩											
		50 Hz	10	7,5	5	0	-5	-10	-15	-20	-25	-30	-35	-40
B2-10.1Y	30	Q _o	12893	11798	10778	8949	7376	6033	4890	3921	2935	2232		
		P _e	1,70	1,79	1,85	1,94	1,96	1,94	1,87	1,76	2,49	1,84		
	40	Q _o	11397	10423	9518	7897	6506	5317	4302	3432	2493	1838		
		P _e	2,27	2,30	2,32	2,32	2,26	2,16	2,02	1,85	1,56	1,32		
	50	Q _o	9885	9034	8244	6833	5625	4591	3704	2935	2042	1436		
		P _e	2,80	2,78	2,76	2,67	2,54	2,38	2,18	1,95	1,55	1,25		
D2-11.1Y	30	Q _o	14048	12852	11738	9738	8019	6549	5298	4235	3329	2549	1865	
		P _e	1,96	2,04	2,10	2,16	2,16	2,09	1,97	1,82	1,63	1,43	1,22	
	40	Q _o	12450	11385	10395	8620	7095	5788	4669	3707	2871	2131	1456	
		P _e	2,53	2,56	2,57	2,54	2,44	2,29	2,10	1,88	1,65	1,40	1,15	
	50	Q _o	10890	9952	9080	7519	6177	5022	4025	3153	2378	1667	990	
		P _e	3,06	3,04	3,00	2,88	2,71	2,49	2,24	1,97	1,69	1,41	1,14	
D2-13.1Y	30	Q _o			13958	11614	9586	7843	6354	5091	4023	3120	2352	1688
		P _e			2,34	2,47	2,52	2,49	2,40	2,26	2,07	1,84	1,59	1,33
	40	Q _o			12333	10245	8444	6899	5581	4458	3502	2682	1967	1329
		P _e			2,97	2,99	2,93	2,81	2,63	2,41	2,14	1,85	1,54	1,22
	50	Q _o			10729	8891	7310	5956	4799	3810	2958	2213	1545	925
		P _e			3,56	3,48	3,32	3,10	2,83	2,53	2,19	1,82	1,45	1,08
D3-13.1Y	30	Q _o	16798	15372	14041	11649	9585	7817	6310	5030	3944	3016		
		P _e	2,25	2,34	2,41	2,49	2,49	2,42	2,31	2,14	1,95	1,73		
	40	Q _o	14946	13665	12470	10325	8477	6893	5537	4377	3378	2506		
		P _e	2,91	2,94	2,95	2,92	2,83	2,67	2,48	2,25	1,99	1,72		
	50	Q _o	13109	11968	10907	9004	7366	5959	4750	3703	2786	1963		
		P _e	3,55	3,52	3,48	3,35	3,16	2,93	2,66	2,37	2,06	1,75		
D2-15.1Y	30	Q _o					10648	8679	7017	5620	4451	3468	2632	1903
		P _e					2,75	2,70	2,59	2,42	2,21	1,96	1,69	1,41
	40	Q _o					9420	7647	6154	4902	3852	2964	2197	1512
		P _e					3,25	3,10	2,88	2,62	2,32	2,00	1,66	1,32
	50	Q _o					8227	6637	5303	4185	3243	2437	1729	1077
		P _e					3,69	3,43	3,12	2,77	2,39	1,99	1,59	1,20
D3-15.1Y	30	Q _o		17241	15745	13055	10737	8752	7065	5637	4432	3413	2541	
		P _e		2,51	2,60	2,71	2,74	2,69	2,58	2,42	2,22	1,99	1,74	
	40	Q _o		15351	14003	11585	9505	7727	6213	4926	3829	2885	2057	
		P _e		3,25	3,27	3,26	3,18	3,03	2,83	2,58	2,30	2,01	1,70	
	50	Q _o		13480	12277	10124	8276	6697	5350	4198	3202	2327	1535	
		P _e		3,94	3,91	3,78	3,59	3,34	3,04	2,72	2,37	2,01	1,64	
D3-16.1Y	30	Q _o			16562	13803	11418	9370	7621	6134	4870	3792	2862	2042
		P _e			2,86	3,00	3,04	3,00	2,89	2,71	2,49	2,24	1,96	1,66
	40	Q _o			14642	12191	10077	8262	6710	5382	4240	3247	2365	1557
		P _e			3,64	3,64	3,56	3,40	3,18	2,91	2,60	2,26	1,91	1,55
	50	Q _o			12747	10596	8745	7157	5794	4618	3591	2676	1835	
		P _e			4,39	4,25	4,04	3,76	3,43	3,06	2,66	2,24	1,82	
D4-16.1Y	30	Q _o	20075	18405	16846	14041	11621	9543	7767	6252	4955	3837		
		P _e	2,70	2,82	2,92	3,04	3,07	3,03	2,93	2,76	2,55	2,29		
	40	Q _o	17834	16341	14949	12449	10294	8441	6849	5478	4286	3231		
		P _e	3,55	3,60	3,63	3,62	3,53	3,38	3,17	2,91	2,62	2,30		
	50	Q _o	15556	14243	13021	10831	8945	7322	5920	4698	3615	2630		
		P _e	4,35	4,33	4,29	4,15	3,95	3,69	3,39	3,05	2,69	2,31		
D3-18.1Y	30	Q _o					12784	10448	8472	6809	5411	4230	3219	2331
		P _e					3,15	3,11	3,00	2,82	2,60	2,33	2,04	1,72
	40	Q _o					11350	9235	7453	5954	4693	3621	2692	1856
		P _e					3,74	3,58	3,36	3,09	2,77	2,42	2,05	1,66
	50	Q _o					9930	8027	6429	5087	3954	2982	2124	1332
		P _e					4,29	4,02	3,69	3,32	2,91	2,47	2,02	1,57
D4-18.1Y	30	Q _o	22651	20732	18945	15742	12992	10645	8650	6958	5520	4284		
		P _e	2,88	3,00	3,09	3,20	3,23	3,18	3,06	2,89	2,67	2,42		
	40	Q _o	20260	18530	16920	14041	11571	9461	7661	6121	4791	3621		
		P _e	3,81	3,84	3,85	3,81	3,70	3,53	3,32	3,06	2,78	2,48		
	50	Q _o	17843	16299	14867	12307	10115	8239	6630	5239	4014	2907		
		P _e	4,72	4,67	4,60	4,41	4,18	3,90	3,60	3,27	2,93	2,59		

	°C	o (Watt) Pe (kW)		Ⓞ ⓘ										
		50 Hz ⓘ		Ⓞ ⓘ										
		10	7,5	5	0	-5	-10	-15	-20	-25	-30	-35	-40	
D3-19.1Y	30	Q _o					13222	10797	8752	7035	5596	4384	3348	2438
		P _e					3,48	3,39	3,23	3,00	2,72	2,41	2,08	1,75
	40	Q _o					11675	9513	7696	6173	4893	3807	2863	2009
		P _e					4,27	4,02	3,70	3,34	2,95	2,54	2,12	1,72
	50	Q _o					10115	8213	6622	5292	4170	3208	2353	1555
		P _e					5,04	4,62	4,15	3,66	3,14	2,63	2,13	1,65
D4-19.1Y	30	Q _o		22235	20373	16983	14012	11428	9201	7300	5694	4353	3244	2339
		P _e		3,39	3,52	3,66	3,69	3,60	3,43	3,19	2,90	2,56	2,21	1,86
	40	Q _o		20002	18291	15183	12467	10113	8088	6364	4907	3689	2678	1842
		P _e		4,51	4,54	4,52	4,38	4,15	3,85	3,48	3,07	2,64	2,20	1,78
	50	Q _o		17749	16191	13369	10912	8790	6972	5427	4124	3033	2122	1361
		P _e		5,51	5,46	5,26	4,97	4,60	4,16	3,67	3,16	2,63	2,11	1,61
F4-16.1Y	30	Q _o	20771	19014	17373	14415	11857	9660	7786	6194	4845	3700		
		P _e	2,60	2,71	2,80	2,89	2,90	2,82	2,68	2,48	2,25	1,98		
	40	Q _o	18508	16925	15447	12787	10491	8518	6829	5386	4148	3076		
		P _e	3,41	3,46	3,47	3,44	3,32	3,13	2,89	2,61	2,30	1,98		
	50	Q _o	16220	14810	13496	11138	9104	7356	5855	4561	3435	2438		
		P _e	4,15	4,13	4,08	3,92	3,69	3,41	3,08	2,72	2,35	1,97		
F4-19.1Y	30	Q _o		22329	20382	16875	13849	11259	9058	7202	5645	4343	3249	2318
		P _e		3,21	3,33	3,47	3,50	3,43	3,27	3,04	2,76	2,44	2,10	1,76
	40	Q _o		20014	18242	15060	12323	9986	8002	6327	4915	3721	2701	1807
		P _e		4,27	4,30	4,28	4,15	3,93	3,64	3,29	2,90	2,48	2,06	1,64
	50	Q _o		17693	16097	13239	10790	8704	6936	5440	4173	3087	2138	1281
		P _e		5,34	5,28	5,09	4,80	4,43	3,99	3,52	3,01	2,49	1,97	1,47
F5-19.1Y	30	Q _o	24343	22225	20251	16714	13679	11095	8910	7071	5528	4227		
		P _e	2,98	3,12	3,23	3,36	3,37	3,29	3,13	2,90	2,63	2,32		
	40	Q _o	21776	19857	18073	14880	12146	9819	7847	6177	4758	3538		
		P _e	4,05	4,11	4,14	4,10	3,97	3,75	3,46	3,12	2,74	2,34		
	50	Q _o	19193	17473	15875	13024	10587	8513	6749	5245	3947	2804		
		P _e	5,18	5,15	5,09	4,89	4,60	4,24	3,82	3,36	2,87	2,36		
F4-24.1Y	30	Q _o					16848	13745	11114	8898	7039	5478	4159	3022
		P _e					4,20	4,11	3,93	3,68	3,37	3,02	2,64	2,24
	40	Q _o					15009	12188	9805	7805	6128	4717	3513	2459
		P _e					5,15	4,85	4,49	4,08	3,63	3,16	2,68	2,20
	50	Q _o					13166	10620	8481	6691	5190	3923	2829	1852
		P _e					6,07	5,56	5,01	4,43	3,84	3,24	2,65	2,10
F5-24.1Y	30	Q _o	29041	26582	24285	20150	16581	13521	10913	8700	6826	5234		
		P _e	3,55	3,72	3,84	3,98	3,99	3,89	3,71	3,46	3,17	2,85		
	40	Q _o	25893	23681	21617	17911	14717	11978	9639	7642	5930	4448		
		P _e	5,02	5,05	5,05	4,95	4,74	4,46	4,11	3,72	3,31	2,90		
	50	Q _o	22724	20756	18925	15643	12820	10400	8326	6541	4989	3613		
		P _e	6,61	6,49	6,35	5,99	5,55	5,06	4,52	3,97	3,43	2,91		
Q4-20.1Y	30	Q _o					13722	11242	9118	7316	5799	4531	3477	2600
		P _e					3,42	3,34	3,18	2,96	2,69	2,39	2,06	1,73
	40	Q _o					12366	10121	8203	6575	5202	4048	3076	2251
		P _e					4,17	3,94	3,65	3,31	2,93	2,52	2,11	1,71
	50	Q _o					11037	9031	7320	5870	4643	3604	2718	
		P _e					4,84	4,47	4,04	3,58	3,09	2,60	2,10	
Q4-21.1Y	30	Q _o				19134	15854	12993	10517	8392	6584	5060	3784	2724
		P _e				4,04	3,97	3,82	3,62	3,35	3,04	2,69	2,31	1,91
	40	Q _o				17163	14142	11516	9251	7313	5668	4281	3120	2150
		P _e				5,09	4,81	4,48	4,09	3,68	3,23	2,76	2,28	1,80
	50	Q _o				15148	12394	10011	7964	6219	4744	3503	2464	1591
		P _e				6,09	5,60	5,07	4,52	3,94	3,35	2,76	2,18	1,61
Q5-21.1Y	30	Q _o	26021	23845	21804	18109	14895	12120	9744	7724	6021	4593		
		P _e	3,01	3,18	3,32	3,50	3,57	3,52	3,38	3,15	2,85	2,49		
	40	Q _o	23312	21329	19473	16117	13204	10692	8540	6708	5153	3835		
		P _e	4,20	4,28	4,33	4,34	4,23	4,03	3,75	3,39	2,96	2,49		
	50	Q _o	20556	18770	17101	14091	11486	9243	7323	5683	4284			
		P _e	5,43	5,41	5,36	5,18	4,90	4,54	4,09	3,59	3,03			

R22

20

⑨ ⑩

	°C	Q _o (Watt) P _e (kW) 50 Hz ⑩	⑨ ⑩											
			⑨ ⑩											
			10	7,5	5	0	-5	-10	-15	-20	-25	-30	-35	-40
Q4-24.1Y	30	Q _o				20706	17134	14012	11307	8983	7006	5341	3955	2813
		P _e				4,31	4,27	4,13	3,90	3,60	3,24	2,83	2,40	1,96
	40	Q _o				18479	15197	12339	9872	7762	5974	4473	3225	2195
		P _e				5,44	5,17	4,81	4,39	3,92	3,42	2,89	2,35	1,82
	50	Q _o				16243	13252	10661	8437	6543	4946	3611	2504	1590
		P _e				6,49	5,98	5,42	4,81	4,17	3,51	2,86	2,21	1,60
Q5-24.1Y	30	Q _o	29616	27138	24814	20605	16942	13779	11070	8769	6831	5207		
		P _e	3,58	3,77	3,92	4,09	4,13	4,03	3,84	3,56	3,21	2,83		
	40	Q _o	26582	24327	22215	18395	15076	12212	9757	7665	5890	4386		
		P _e	5,00	5,07	5,11	5,06	4,89	4,61	4,24	3,81	3,33	2,82		
	50	Q _o	23502	21473	19575	16150	13182	10623	8428	6551	4945	3565		
		P _e	6,43	6,38	6,29	6,02	5,63	5,16	4,61	4,02	3,39	2,76		
Q4-25.1Y	30	Q _o					18202	14874	12037	9631	7599	5882	4420	3157
		P _e					4,46	4,40	4,24	3,98	3,64	3,24	2,79	2,31
	40	Q _o					16156	13129	10558	8386	6554	5004	3676	2512
		P _e					5,26	5,02	4,68	4,27	3,79	3,27	2,71	2,14
	50	Q _o					14097	11371	9068	7130	5498	4115	2920	1857
		P _e					5,99	5,56	5,05	4,48	3,87	3,22	2,56	1,89
Q5-25.1Y	30	Q _o			25262	20939	17191	13968	11219	8894	6941	5311	3952	2814
		P _e			4,04	4,20	4,22	4,12	3,92	3,63	3,29	2,89	2,48	2,06
	40	Q _o			22474	18568	15194	12302	9840	7759	6008	4536	3292	2226
		P _e			5,33	5,26	5,05	4,75	4,37	3,92	3,43	2,92	2,40	1,90
	50	Q _o			19713	16221	13217	10652	8475	6634	5081	3764	2631	1634
		P _e			6,64	6,31	5,88	5,36	4,79	4,17	3,53	2,88	2,25	1,66
Q7-25.1Y	30	Q _o	30734	28159	25744	21369	17560	14272	11457	9067	7057	5378		
		P _e	3,87	4,06	4,20	4,38	4,41	4,31	4,11	3,82	3,48	3,09		
	40	Q _o	27640	25282	23073	19081	15617	12636	10089	7930	6111	4587		
		P _e	5,29	5,36	5,40	5,35	5,18	4,90	4,53	4,10	3,62	3,11		
	50	Q _o	24529	22387	20385	16779	13663	10990	8714	6787	5163	3794		
		P _e	6,69	6,64	6,56	6,29	5,91	5,44	4,90	4,32	3,70	3,08		
Q5-28.1Y	30	Q _o				23591	19438	15884	12864	10310	8154	6331	4773	3412
		P _e				4,74	4,77	4,68	4,46	4,15	3,77	3,33	2,86	2,37
	40	Q _o				20972	17236	14050	11346	9057	7115	5455	4008	2709
		P _e				5,92	5,71	5,38	4,97	4,47	3,93	3,35	2,75	2,17
	50	Q _o				18379	15046	12212	9809	7769	6027	4514	3165	1911
		P _e				7,10	6,63	6,07	5,43	4,74	4,02	3,29	2,57	1,87
Q7-28.1Y	30	Q _o	36064	33020	30175	25049	20617	16810	13559	10795	8450	6454		
		P _e	4,43	4,63	4,77	4,93	4,93	4,80	4,55	4,21	3,80	3,34		
	40	Q _o	32223	29465	26890	22260	18263	14831	11893	9383	7230	5366		
		P _e	5,83	5,91	5,94	5,89	5,69	5,37	4,95	4,45	3,90	3,31		
	50	Q _o	28371	25898	23594	19458	15896	12837	10213	7954	5993	4260		
		P _e	7,12	7,09	7,02	6,77	6,39	5,90	5,32	4,68	3,99	3,29		
Q5-33.1Y	30	Q _o					22340	18389	15053	12249	9893	7903	6193	4682
		P _e					5,20	5,16	5,00	4,73	4,37	3,95	3,48	2,99
	40	Q _o					20022	16443	13433	10907	8784	6978	5406	3986
		P _e					6,33	6,12	5,79	5,36	4,85	4,29	3,69	3,07
	50	Q _o					17758	14530	11824	9557	7643	6001	4547	3197
		P _e					7,44	7,06	6,56	5,98	5,32	4,62	3,89	3,15
Q7-33.1Y	30	Q _o	39393	36131	33090	27634	22943	18934	15524	12630	10171	8063		
		P _e	4,65	4,85	5,01	5,22	5,29	5,24	5,09	4,84	4,52	4,14		
	40	Q _o	35627	32658	29894	24945	20697	17066	13972	11329	9057	7072		
		P _e	6,28	6,35	6,38	6,36	6,22	5,99	5,68	5,30	4,86	4,40		
	50	Q _o	31832	29153	26665	22218	18408	15153	12369	9974	7885	6019		
		P _e	7,88	7,82	7,74	7,49	7,16	6,76	6,30	5,79	5,26	4,73		
Q7-36.1Y	30	Q _o					26118	21815	18120	14955	12239	9894	7838	5994
		P _e					5,73	5,69	5,56	5,32	4,99	4,57	4,05	3,43
	40	Q _o					23718	19773	16384	13470	10953	8751	6786	4979
		P _e					6,93	6,67	6,34	5,94	5,45	4,89	4,26	3,55
	50	Q _o					21253	17658	14564	11891	9561	7493	5609	
		P _e					8,07	7,60	7,08	6,51	5,87	5,18	4,44	

	°C	Q _o (Watt)		P _e (kW)		① ⑩										
		50 Hz														
		①	10	7,5	5	0	-5	-10	-15	-20	-25	-30	-35	-40		
S5-33Y	30	Q _o					23247	18857	15163	12072	9493	7333	5499	3899		
		P _e					5,88	5,83	5,61	5,25	4,78	4,21	3,57	2,88		
	40	Q _o					20346	16464	13212	10497	8227	6310	4652	3162		
		P _e					6,68	6,50	6,16	5,67	5,07	4,38	3,61	2,81		
50	Q _o					17510	14119	11291	8935	6957	5265	3768	2371			
	P _e					7,19	6,92	6,49	5,93	5,25	4,48	3,64	2,75			
S7-33Y	30	Q _o	41880	38183	34743	28588	23321	18848	15075	11907	9252	7014				
		P _e	5,20	5,39	5,55	5,72	5,73	5,60	5,35	4,99	4,55	4,03				
	40	Q _o	36897	33585	30510	25027	20353	16394	13056	10245	7867	5828				
		P _e	6,97	6,98	6,95	6,81	6,54	6,17	5,73	5,22	4,66	4,08				
	50	Q _o	31971	29043	26332	21517	17433	13985	11080	8622	6519	4677				
		P _e	8,59	8,43	8,25	7,81	7,30	6,73	6,12	5,49	4,85	4,23				
S8-42Y	30	Q _o					31633	25649	20485	16072	12341	9223	6650	4552		
		P _e					7,55	7,27	6,86	6,32	5,68	4,95	4,17	3,33		
	40	Q _o					27429	22087	17499	13597	10312	7575	5317	3469		
		P _e					8,56	8,01	7,35	6,60	5,77	4,88	3,95	3,01		
	50	Q _o					23054	18394	14423	11072	8273	5956	4053	2494		
		P _e					9,27	8,49	7,63	6,70	5,72	4,71	3,69	2,68		
S12-42Y	30	Q _o	53256	48648	44314	36434	29550	23597	18507	14215	10654	7758				
		P _e	6,62	6,82	6,97	7,08	7,00	6,75	6,34	5,80	5,16	4,44				
	40	Q _o	46819	42604	38650	31494	25283	19952	15434	11663	8574	6099				
		P _e	8,46	8,46	8,41	8,16	7,75	7,20	6,52	5,75	4,91	4,02				
	50	Q _o	40594	36766	33186	26740	21190	16468	12509	9248	6616	4549				
		P _e	10,14	9,95	9,72	9,13	8,41	7,58	6,66	5,68	4,65	3,61				
S10-52Y	30	Q _o					36621	29594	23686	18767	14707	11374	8637	6366		
		P _e					8,93	8,67	8,19	7,54	6,76	5,91	5,03	4,17		
	40	Q _o					32486	26094	20750	16324	12685	9702	7244	5181		
		P _e					10,46	9,82	9,01	8,06	7,03	5,97	4,92	3,94		
	50	Q _o					28551	22754	17934	13961	10704	8031	5813	3917		
		P _e					11,78	10,80	9,68	8,47	7,22	5,97	4,78	3,70		
S15-52Y	30	Q _o	65136	59438	54121	44567	36345	29328	23390	18401	14235	10765				
		P _e	8,43	8,78	9,03	9,25	9,13	8,73	8,13	7,37	6,51	5,63				
	40	Q _o	58063	52910	48109	39501	32111	25810	20473	15971	12177	8964				
		P _e	11,34	11,39	11,35	11,03	10,44	9,64	8,68	7,64	6,56	5,51				
	50	Q _o	51051	46430	42132	34444	27858	22248	17486	13445	9996	7014				
		P _e	14,19	13,94	13,62	12,78	11,74	10,54	9,25	7,93	6,64	5,44				
S15-56Y	30	Q _o					58944	49034	40440	33044	26723	21357	16824	13004	9775	7016
		P _e					9,91	10,35	10,42	10,17	9,65	8,91	8,02	7,02	5,97	4,92
	40	Q _o					52433	43527	35832	29227	23592	18805	14744	11290	8320	5715
		P _e					12,57	12,53	12,16	11,50	10,62	9,56	8,38	7,13	5,86	4,64
	50	Q _o					46114	38171	31333	25478	20487	16237	12607	9477	6726	4232
		P _e					14,99	14,50	13,71	12,67	11,44	10,08	8,64	7,16	5,71	4,33
S20-56Y	30	Q _o	70753	64773	59199	49191	40577	33206	26924	21582	17026	13104				
		P _e	9,32	9,74	10,05	10,39	10,38	10,07	9,52	8,78	7,90	6,93				
	40	Q _o	63201	57828	52826	43861	36154	29553	23907	19063	14870	11176				
		P _e	12,49	12,61	12,64	12,44	11,96	11,22	10,30	9,25	8,10	6,92				
	50	Q _o	55602	50828	46392	38456	31642	25798	20773	16414	12569	9088				
		P _e	15,56	15,39	15,14	14,44	13,50	12,37	11,11	9,75	8,37	7,00				
V15-59Y	30	Q _o					61387	51207	42257	34461	27741	22023	13284	10112	7636	
		P _e					9,82	10,23	10,28	10,03	9,53	8,84	8,02	7,13	6,23	5,37
	40	Q _o					55052	45825	37728	30685	24618	19454	15114	11523	8605	6284
		P _e					12,62	12,52	12,10	11,42	10,55	9,54	8,44	7,32	6,24	5,25
	50	Q _o					48784	40493	33233	26926	21497	16870	12968	9716	7036	4854
		P _e					15,48	14,85	13,96	12,87	11,62	10,28	8,91	7,56	6,30	5,18
V20-59Y	30	Q _o	73014	67061	61452	51226	42247	34430	27689	21935	17085	13050				
		P _e	8,69	9,16	9,50	9,84	9,78	9,41	8,78	7,98	7,09	6,16				
	40	Q _o	65597	60218	55152	45917	37806	30734	24612	19356	14879	11093				
		P _e	11,67	11,86	11,93	11,78	11,30	10,55	9,61	8,55	7,44	6,37				
	50	Q _o	58203	53389	48858	40600	33343	27000	21484	16710	12591	9041				
		P _e	14,62	14,54	14,37	13,77	12,88	11,79	10,57	9,28	8,00	6,81				

	°C	Q _o (Watt) P _e (kW) 50 Hz ⑪	⑨ ⑩ ⑨ ⑩												
			10	7,5	5	0	-5	-10	-15	-20	-25	-30	-35	-40	
			▼												
V15-71Y	30	Q _o						50233	40728	32727	26064	20576	16098	12465	9513
		P _e						12,10	11,76	11,14	10,32	9,35	8,31	7,27	6,29
	40	Q _o						44705	36087	28862	22867	17937	13908	10613	7890
		P _e						14,52	13,63	12,53	11,29	9,96	8,62	7,34	6,19
	50	Q _o						39378	31604	25114	19745	15331	11708	8710	6174
		P _e						16,95	15,52	13,93	12,25	10,56	8,92	7,40	6,06
V25-71Y	30	Q _o	87991	80534	73553	60945	50028	40659	32697	26003	20435	15852			
		P _e	11,37	11,87	12,21	12,50	12,31	11,76	10,92	9,89	8,77	7,64			
	40	Q _o	79454	72625	66240	54728	44778	36248	28998	22887	17775	13519			
		P _e	15,19	15,32	15,31	14,95	14,21	13,16	11,92	10,56	9,18	7,88			
	50	Q _o	70982	64766	58961	48514	39500	31779	25209	19651	14962	11002			
		P _e	18,94	18,72	18,39	17,44	16,18	14,70	13,10	11,47	9,89	8,47			
V20-84Y	30	Q _o						60090	48596	38919	30865	24238	18842	14483	10964
		P _e						14,20	13,72	12,91	11,85	10,62	9,32	8,03	6,84
	40	Q _o						53221	42845	34149	26937	21013	16182	12249	9017
		P _e						16,92	15,84	14,50	12,98	11,36	9,74	8,19	6,81
	50	Q _o						46547	37258	29511	23108	17856	13557	10018	7042
		P _e						19,53	17,89	16,04	14,09	12,10	10,18	8,40	6,86
V30-84Y	30	Q _o	108056	98846	90218	74621	61101	49492	39629	31347	24483	18869			
		P _e	12,93	13,54	13,99	14,42	14,33	13,81	12,95	11,85	10,62	9,33			
	40	Q _o	97188	88797	80946	66779	54521	44009	35078	27561	21295	16115			
		P _e	17,68	17,85	17,89	17,56	16,78	15,66	14,28	12,75	11,17	9,62			
	50	Q _o	86249	78677	71604	58869	47877	38465	30466	23717	18053	13308			
		P _e	22,56	22,31	21,94	20,86	19,42	17,72	15,84	13,90	11,98	10,18			
V25-93Y	30	Q _o						64278	52809	43031	34743	27747	21841	16826	12502
		P _e						16,45	16,04	15,32	14,33	13,12	11,73	10,21	8,60
	40	Q _o						57154	46724	37862	30368	24042	18683	14092	10068
		P _e						19,69	18,68	17,40	15,88	14,18	12,34	10,39	8,39
	50	Q _o						50408	40922	32881	26085	20334	15427	11165	7347
		P _e						23,00	21,31	19,38	17,25	14,96	12,57	10,11	7,63
V32-93Y	30	Q _o	117608	107663	98366	81601	67090	54606	43922	34814	27055	20420			
		P _e	14,90	15,46	15,88	16,36	16,36	15,92	15,09	13,90	12,40	10,60			
	40	Q _o	105249	96256	87857	72732	59648	48378	38697	30379	23199	16930			
		P _e	20,17	20,33	20,37	20,09	19,37	18,24	16,74	14,92	12,80	10,43			
	50	Q _o	92763	84704	77186	63663	51969	41877	33162	25598	18959	13019			
		P _e	25,74	25,47	25,08	23,98	22,45	20,56	18,32	15,78	12,98	9,95			
V25-103Y	30	Q _o						72048	59007	47881	38444	30469	23729	17999	13051
		P _e						18,67	18,08	17,13	15,91	14,46	12,86	11,17	9,47
	40	Q _o						63569	51750	41700	33195	26007	19911	14678	10084
		P _e						22,02	20,92	19,46	17,72	15,76	13,64	11,43	9,21
	50	Q _o						55126	44408	35316	27623	21104	15530	10677	6316
		P _e						25,22	23,49	21,41	19,04	16,44	13,69	10,84	7,97
V35-103Y	30	Q _o	129822	118857	108609	90137	74155	60409	48647	38617	30065	22738			
		P _e	16,57	17,19	17,66	18,18	18,18	17,70	16,78	15,47	13,82	11,87			
	40	Q _o	115912	106053	96849	80279	65948	53603	42993	33863	25963	19039			
		P _e	22,57	22,73	22,75	22,40	21,57	20,32	18,67	16,68	14,40	11,85			
	50	Q _o	101719	92974	84822	70167	57502	46573	37129	28916	21683	15175			
		P _e	28,99	28,65	28,18	26,91	25,20	23,10	20,67	17,93	14,95	11,75			
Z25-106Y	30	Q _o						78804	63915	51119	40270	31226	23844	17982	13495
		P _e						18,18	17,69	16,74	15,46	13,95	12,32	10,69	9,15
	40	Q _o						71214	57530	45809	35909	27685	20996	15698	11648
		P _e						22,02	20,71	19,05	17,14	15,09	13,00	11,00	9,19
	50	Q _o						51150	40485	31513	24090	18073	13319		
		P _e						23,77	21,39	18,84	16,24	13,70	11,33		
Z35-106Y	30	Q _o	136694	124884	113829	93868	76591	61777	49205	38655					
		P _e	16,21	16,92	17,41	17,80	17,49	16,63	15,35	13,78					
	40	Q _o	123006	112345	102370	84370	68784	55393	43975	34309					
		P _e	21,58	21,79	21,81	21,32	20,23	18,69	16,81	14,75					
	50	Q _o	109245	99719	90813	74747	60827	48833	38543	29737					
		P _e	26,80	26,58	26,19	24,94	23,20	21,08	18,74	16,30					

20

⑨ ⑩

	°C	Q _o (Watt) P _e (kW)		⑨ ⑩										
		50 Hz ⑪		⑨ ⑩										
		10	7,5	5	0	-5	-10	-15	-20	-25	-30	-35	-40	
Z30-126Y	30	Q _o	89055 72953 59130 47372 37464 29189 22332 16678											
		P _e	20,90 20,42 19,41 17,98 16,27 14,38 12,45 10,60											
	40	Q _o	79425 64924 52498 41933 33012 25519 19241 13959											
		P _e	25,21 23,89 22,12 20,03 17,74 15,36 13,02 10,85											
	50	Q _o	69832 56928 45895 36517 28579 21865 16159											
		P _e	29,39 27,27 24,79 22,07 19,23 16,39 13,69											
Z40-126Y	30	Q _o	156457	143168	130765	108471	89277	72882	58990	47301				
		P _e	19,64	20,45	21,01	21,46	21,15	20,22	18,83	17,12				
	40	Q _o	139554	127671	116588	96671	79506	64792	52232	41527				
		P _e	25,75	26,00	26,03	25,50	24,29	22,58	20,50	18,22				
	50	Q _o	122925	112419	102626	85027	69830	56737	45449	35668				
		P _e	31,51	31,30	30,89	29,54	27,64	25,33	22,75	20,07				
Z40-154Y	30	Q _o	128360 105677 86385 70112 56489 45144 35707 27808 21077											
		P _e	26,27 26,23 25,39 23,90 21,94 19,68 17,29 14,94 12,79											
	40	Q _o	114726 94361 77091 62547 50359 40155 31565 24220 17748											
		P _e	32,02 30,89 29,07 26,72 24,02 21,14 18,24 15,49 13,07											
	50	Q _o	101384 83260 67938 55048 44219 35080 27262 20394											
		P _e	37,36 35,25 32,56 29,46 26,13 22,73 19,43 16,41											
Z50-154Y	30	Q _o	187871	172105	157360	130766	107762	88019	71207	56999				
		P _e	23,29	24,37	25,16	25,95	25,81	24,92	23,42	21,48				
	40	Q _o	168933	154687	141375	117388	96643	78810	63563	50571				
		P _e	30,98	31,35	31,47	31,00	29,75	27,87	25,51	22,84				
	50	Q _o	150091	137348	125451	104035	85512	69556	55837	44027				
		P _e	38,47	38,21	37,72	36,14	33,91	31,17	28,09	24,82				
W40-142Y	30	Q _o	175734	160687	146695	121682	100302	82164	66876	54047				
		P _e	23,25	24,03	24,56	24,91	24,44	23,33	21,71	19,75				
	40	Q _o	157939	144376	131780	109291	90083	73764	59941	48224				
		P _e	30,71	30,88	30,82	30,09	28,67	26,72	24,38	21,82				
	50	Q _o	140094	127995	116774	96773	79698	65158	52762	42119				
		P _e	36,30	36,06	35,62	34,22	32,25	29,86	27,21	24,46				
W40-168Y	30	Q _o	119638 98195 80111 64948 52271 41643 32628 24790											
		P _e	29,28 28,03 26,19 23,96 21,49 18,98 16,60 14,53											
	40	Q _o	107856 88369 71977 58244 46733 37009 28635 21174											
		P _e	35,11 32,62 29,70 26,55 23,33 20,23 17,43 15,09											
	50	Q _o	63715 51371 40987 32126 24352											
		P _e	32,79 28,87 25,05 21,50 18,42											
W50-168Y	30	Q _o	211998	193928	177122	147068	121365	99540	81122	65640				
		P _e	29,01	29,96	30,59	31,01	30,44	29,09	27,12	24,74				
	40	Q _o	189187	173020	158004	131189	108270	88775	72234	58174				
		P _e	39,55	39,60	39,38	38,19	36,18	33,53	30,42	27,06				
	50	Q _o	114985 94873 77733 63090 50476											
		P _e	44,64 41,43 37,75 33,76 29,67											
W50-187Y	30	Q _o	162942 134308 109918 89324 72078 57731 45836 35944 27607											
		P _e	33,64 33,21 31,91 29,93 27,49 24,80 22,06 19,48 17,28											
	40	Q _o	144994 119015 96993 78479 63027 50187 39511 30553 22863											
		P _e	41,78 39,63 36,81 33,54 30,01 26,45 23,04 20,02 17,57											
	50	Q _o	103841 84204 67789 54148 42832 33395 25387											
		P _e	45,71 41,47 36,99 32,47 28,12 24,14 20,75											
W60-187Y	30	Q _o	237251	217168	198393	164558	135325	110276	88992	71054				
		P _e	30,02	31,19	31,96	32,41	31,64	29,90	27,45	24,53				
	40	Q _o	211763	193658	176745	146285	119965	97366	78070	61657				
		P _e	41,12	41,36	41,24	40,03	37,73	34,60	30,89	26,87				
	50	Q _o	185568	169464	154436	127400	104041	83940	66679	51838				
		P _e	51,00	50,46	49,59	46,98	43,43	39,19	34,52	29,67				
W60-206Y	30	Q _o	185162 153035 125104 101062 80600 63410 49183 37609 28381											
		P _e	36,49 36,21 34,64 32,10 28,88 25,29 21,63 18,21 15,33											
	40	Q _o	165114 135974 110708 89007 70562 55066 42209 31683 23178											
		P _e	45,60 43,64 40,58 36,72 32,35 27,80 23,36 19,33 16,02											
	50	Q _o	144853 118774 96246 76959 60606 46877 35465 26060											
		P _e	54,06 50,57 46,15 41,11 35,75 30,37 25,29 20,80											

20

⑨ ⑩

	°C	Q _o (Watt)		P _e (kW)												
		50 Hz														
		⑩				10	7,5	5	0	-5	-10	-15	-20	-25	-30	-35
W70-206Y	30	Q _o	261472	240289	220332	183937	151971	124119	100065	79494						
		P _e	31,12	32,85	34,10	35,35	35,13	33,73	31,40	28,43						
	40	Q _o	233794	214818	196925	164234	135404	110121	88069	68932						
		P _e	43,26	44,08	44,44	43,96	42,08	39,09	35,24	30,81						
	50	Q _o	205356	188616	172817	143887	118251	95595	75602	57958						
		P _e	55,40	55,31	54,79	52,60	49,07	44,50	39,14	33,26						
W70-228Y	30	Q _o				204997	169221	138114	111338	88558	69438	53641	40832	30674		
		P _e				40,34	40,02	38,26	35,41	31,82	27,82	23,75	19,97	16,80		
	40	Q _o				182730	150153	121916	97681	77113	59876	45633	34049	24787		
		P _e				50,20	47,97	44,51	40,18	35,31	30,24	25,32	20,88	17,26		
	50	Q _o				160632	131293	105964	84309	65992	50676	38027				
		P _e				59,70	55,68	50,63	44,92	38,88	32,84	27,16				
W75-228Y	30	Q _o	289394	265937	243846	203581	168239	137461	110889							
		P _e	34,53	36,44	37,84	39,25	39,06	37,56	35,04							
	40	Q _o	258694	237733	217975	181888	150076	122178	97836							
		P _e	47,95	48,82	49,21	48,66	46,60	43,32	39,10							
	50	Q _o	226728	208297	190907	159069	130856	105908	83866							
		P _e	61,52	61,35	60,71	58,19	54,24	49,15	43,24							
W75-240Y	30	Q _o				213234	176683	144817	117316	93860	74131	57807	57807	34100		
		P _e				42,00	41,61	39,90	37,16	33,69	29,79	25,74	25,74	18,44		
	40	Q _o				191247	157845	128814	103834	82585	64748	50002	50002	28507		
		P _e				52,67	50,44	47,07	42,85	38,08	33,06	28,08	28,08	19,46		
	50	Q _o				169102	138922	112798	90410	71439	55566	42470				
		P _e				62,93	58,93	53,97	48,35	42,36	36,29	30,46				
W80-240Y	30	Q _o	303321	278719	255556	213354	176334	144113	116310							
		P _e	36,30	38,33	39,81	41,29	41,07	39,44	36,72							
	40	Q _o	270934	248949	228233	190416	157102	127908	102453							
		P _e	50,32	51,30	51,75	51,23	49,08	45,61	41,12							
	50	Q _o	237571	218213	199954	166543	136955	110809	87722							
		P _e	64,08	64,03	63,48	61,01	56,98	51,71	45,51							

⑨

EN12900 50

Frascold

⑩

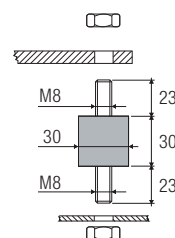
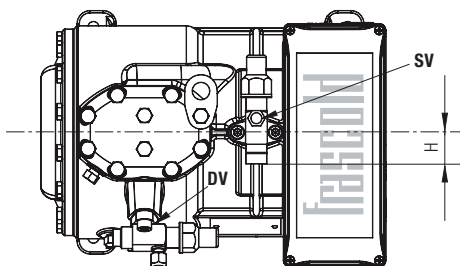
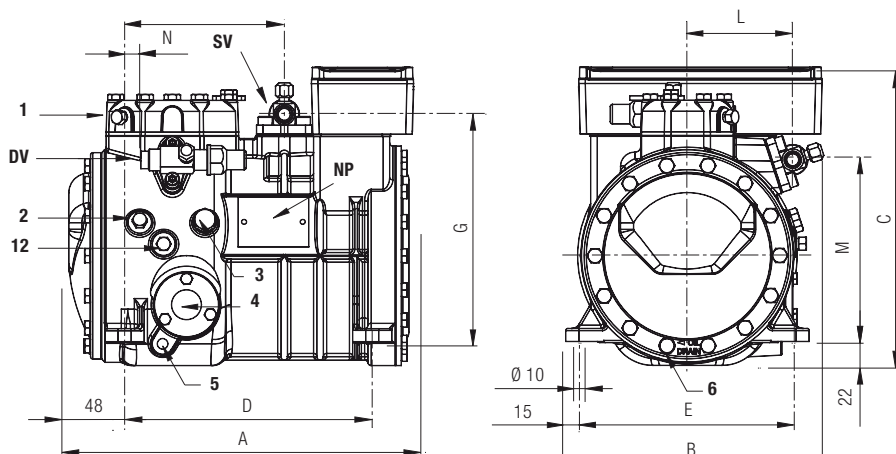
60 = 1,2

⑪

⑫

⑬

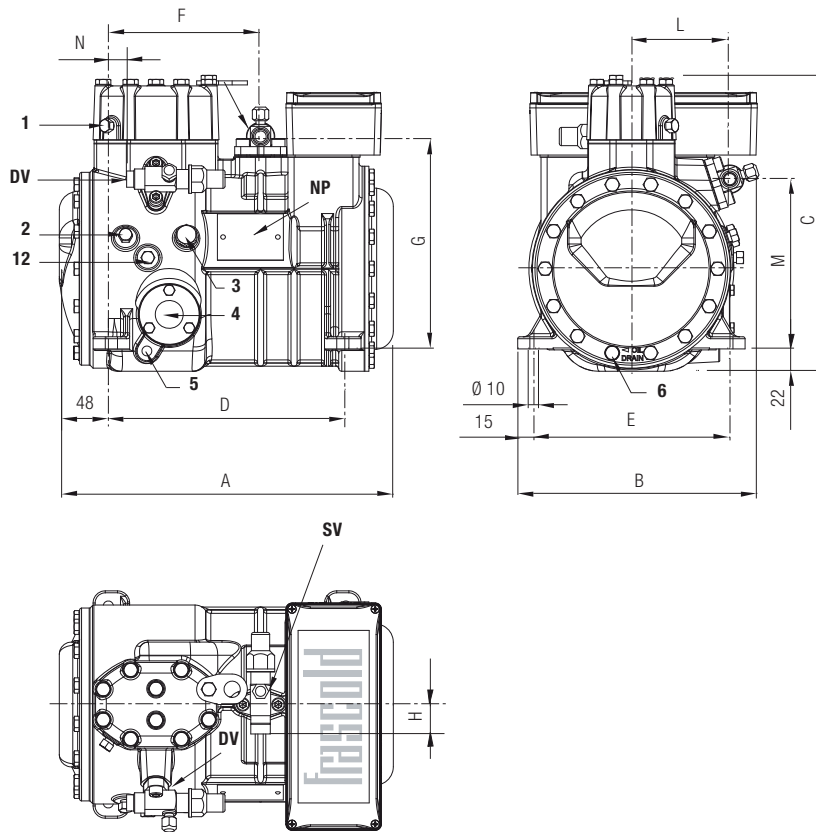
A



	Ø "	Ø mm	Ø "	Ø mm	A mm	B mm	C mm	D mm	E mm	F mm	G mm	H mm	L mm	M mm	N mm
A0.5-4Y	5/8	15,8	1/2	12,7	317	237	275	234	194	150	209	29	97	167	18
A0.5-5Y	5/8	15,8	1/2	12,7	317	237	275	234	194	150	209	29	97	167	18
A0.7-5Y	5/8	15,8	1/2	12,7	317	237	275	234	194	150	209	29	97	167	18
A0.7-6Y	5/8	15,8	1/2	12,7	317	237	275	234	194	150	209	29	97	167	18
A1-6Y	5/8	15,8	1/2	12,7	317	237	275	234	194	150	209	29	97	167	18
A1-7Y	5/8	15,8	1/2	12,7	317	237	275	234	194	150	209	29	97	167	18
A1.5-7Y	5/8	15,8	1/2	12,7	317	237	275	234	194	150	209	29	97	167	18
A1.5-8Y	5/8	15,8	1/2	12,7	317	237	275	234	194	150	209	29	97	167	18

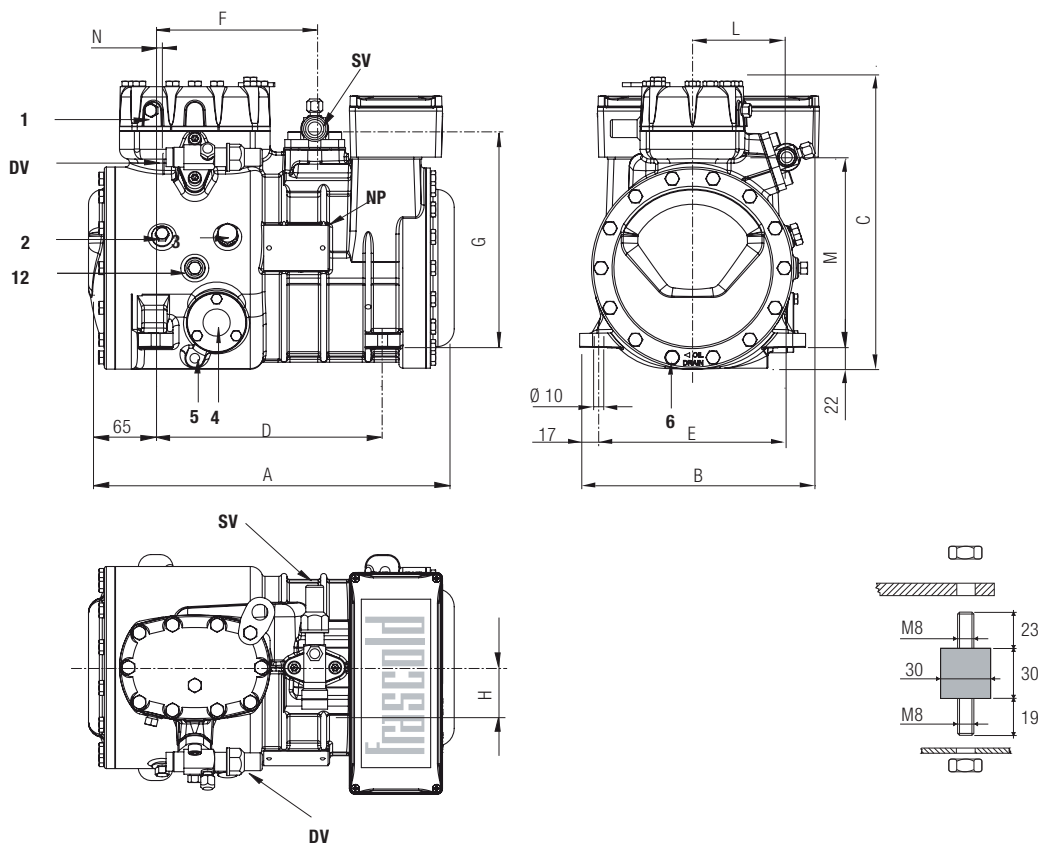
1	1/8" NPT														
2	1/8" NPT														
3	1/4" GAS														
4															
5															
6	8 18ISO4017														
12	1/8" NPT														
DV															
NP															
SV															

B



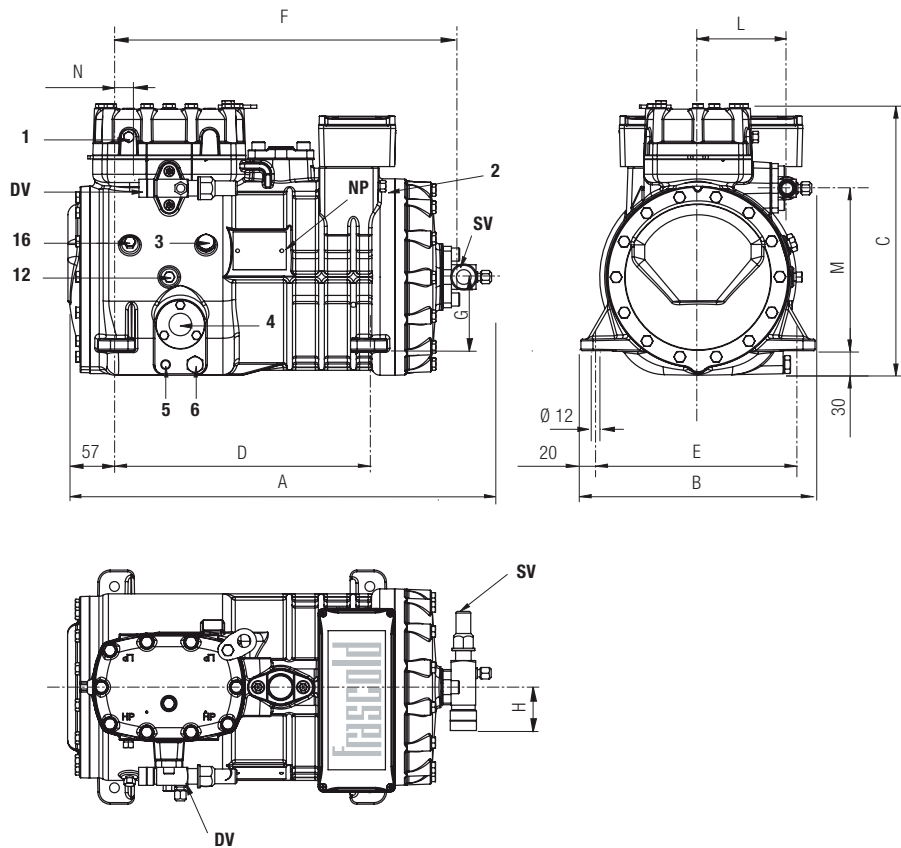
	Ø "	Ø mm	Ø "	Ø mm	A mm	B mm	C mm	D mm	E mm	F mm	G mm	H mm	L mm	M mm	N mm
B1.5-9.1Y	5/8	15,8	1/2	12,7	329	237	292	234	194	150	209	29	97	167	18
B1.5-10.1Y	5/8	15,8	1/2	12,7	329	237	292	234	194	150	209	29	97	167	18
B2-10.1Y	3/4	19,0	5/8	15,8	334	237	292	234	194	150	209	31	97	167	18
1					1/8" NPT										
2					1/8" NPT										
3					1/4" GAS										
4															
5															
6					8 18ISO4017										
12					1/8" NPT										
DV															
NP															
SV															

D



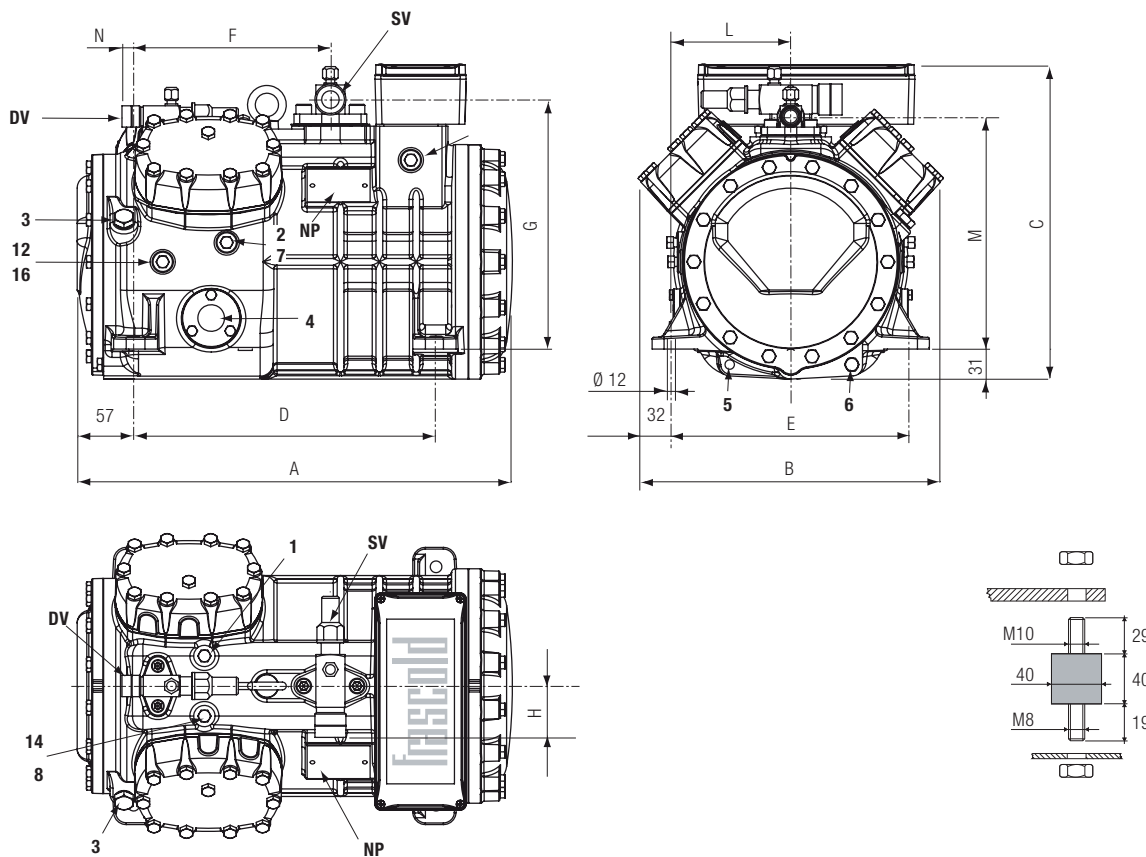
	Ø "	Ø mm	Ø "	Ø mm	A mm	B mm	C mm	D mm	E mm	F mm	G mm	H mm	L mm	M mm	N mm
D2-11.1Y	7/8	22,2	5/8	15,8	369	242	294	234	194	165	221	42	94	192	13
D2-13.1Y	7/8	22,2	5/8	15,8	369	242	294	234	194	165	221	42	94	192	13
D3-13.1Y	1 1/8	28,6	5/8	15,8	374	242	317	234	194	165	225	53	94	192	13
D2-15.1Y	7/8	22,2	5/8	15,8	369	242	294	234	194	165	221	42	94	192	13
D3-15.1Y	1 1/8	28,6	5/8	15,8	374	242	317	234	194	165	225	53	94	192	13
D3-16.1Y	1 1/8	28,6	5/8	15,8	374	242	317	234	194	165	225	53	94	192	13
D4-16.1Y	1 1/8	28,6	3/4	19,0	401	242	317	234	194	165	225	53	94	192	5
D3-18.1Y	1 1/8	28,6	5/8	15,8	374	242	317	234	194	165	225	53	94	192	13
D4-18.1Y	1 1/8	28,6	3/4	19,0	401	242	317	234	194	165	225	53	94	192	5
D3-19.1Y	1 1/8	28,6	5/8	15,8	374	242	317	234	194	165	225	53	94	192	13
D4-19.1Y	1 1/8	28,6	3/4	19,0	401	242	317	234	194	165	225	53	94	192	5
1															
2															
3															
4															
5															
6															
12															
DV															
NP															
SV															

F

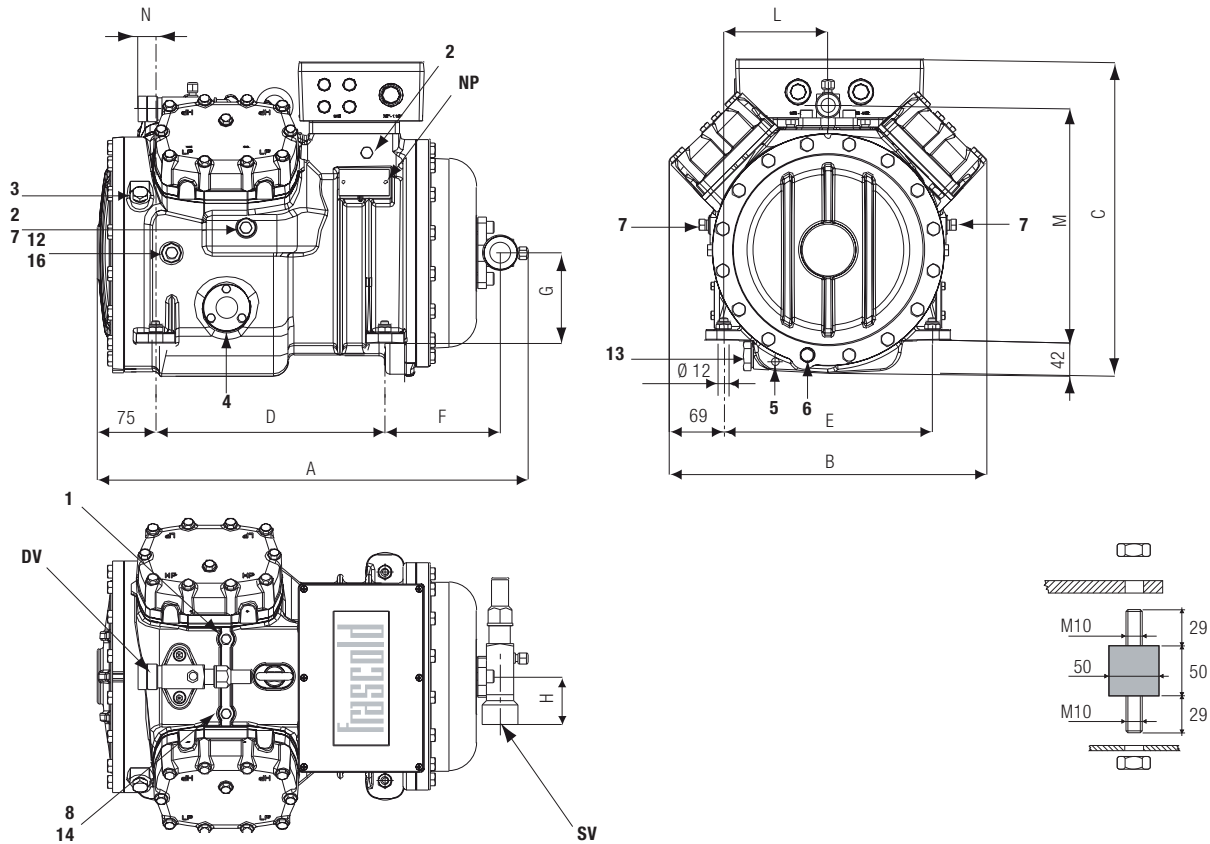


	Ø "	Ø mm	Ø "	Ø mm	A mm	B mm	C mm	D mm	E mm	F mm	G mm	H mm	L mm	M mm	N mm	
F4-16.1Y	1 1/8	28,6	3/4	19,0	517	286	336	312	246	426	91	53	108	199	29	
F4-19.1Y	1 1/8	28,6	3/4	19,0	517	286	336	312	246	426	91	53	108	199	29	
F5-19.1Y	1 1/8	28,6	3/4	19,0	517	286	336	312	246	426	91	53	108	199	29	
F4-24.1Y	1 1/8	28,6	3/4	19,0	517	286	336	312	246	426	91	53	108	199	29	
F5-24.1Y	1 1/8	28,6	7/8	22,2	517	286	336	312	246	426	91	53	108	199	29	
1																1/8" NPT
2																1/8" NPT
3																1/4" GAS
4																
5																
6																1/4" GAS
12																1/8" NPT
16																1/8" NPT
DV																
NP																
SV																

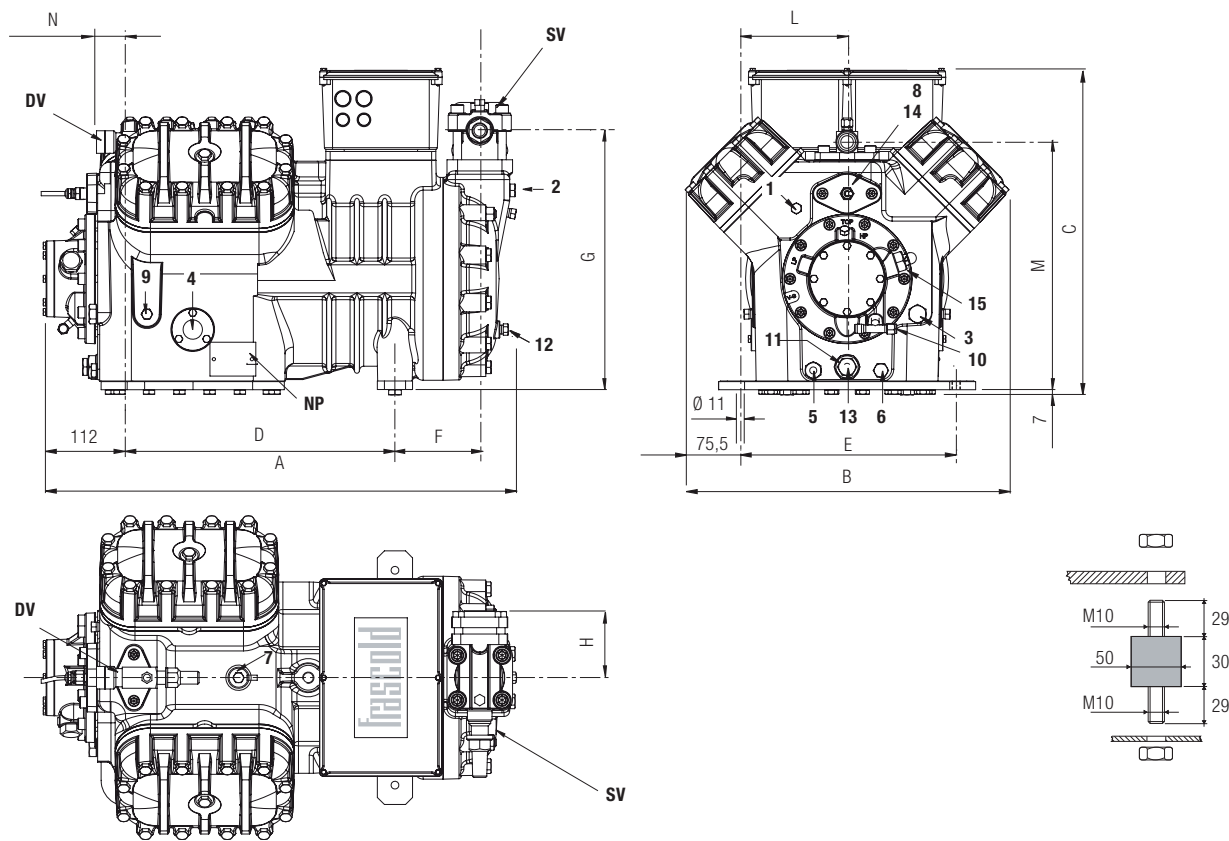
Q



	Ø "	Ø mm	Ø "	Ø mm	A mm	B mm	C mm	D mm	E mm	F mm	G mm	H mm	L mm	M mm	N mm	
Q4-20.1Y	1 1/8	28,6	3/4	19,0	449	315	325	312	246	203	258	53	123	239	12	
Q4-21.1Y	1 1/8	28,6	3/4	19,0	449	315	325	312	246	203	258	53	123	239	12	
Q5-21.1Y	1 1/8	28,6	3/4	19,0	449	315	325	312	246	203	258	53	123	239	12	
Q4-24.1Y	1 1/8	28,6	3/4	19,0	449	315	325	312	246	203	258	53	123	239	12	
Q5-24.1Y	1 1/8	28,6	7/8	22,2	449	315	325	312	246	203	258	53	123	239	17	
Q4-25.1Y	1 1/8	28,6	3/4	19,0	449	315	325	312	246	203	258	53	123	239	12	
Q5-25.1Y	1 1/8	28,6	7/8	22,2	449	315	325	312	246	203	258	53	123	239	17	
Q7-25.1Y	1 1/8	28,6	7/8	22,2	449	315	325	312	246	203	258	53	123	239	17	
Q5-28.1Y	1 3/8	35,0	7/8	22,2	449	315	325	312	246	203	261	53	123	239	17	
Q7-28.1Y	1 3/8	35,0	1 1/8	28,6	449	315	328	312	246	203	261	58	123	239	28	
Q5-33.1Y	1 3/8	35,0	1 1/8	28,6	449	315	328	312	246	203	261	58	123	239	28	
Q7-33.1Y	1 3/8	35,0	1 1/8	28,6	449	315	328	312	246	203	261	58	123	239	28	
Q5-36.1Y	1 3/8	35,0	1 1/8	28,6	449	315	328	312	246	203	261	58	123	239	28	
Q7-36.1Y	1 3/8	35,0	1 1/8	28,6	449	315	328	312	246	203	261	58	123	239	28	
1																1/8" NPT
2																1/8" NPT
3																1/4" GAS
4																
5																
6																
7																8 22 ISO4017
8																1/8" NPT
12																1/8" NPT
14																1/8" NPT
16																1/8" NPT
DV																
NP																
SV																

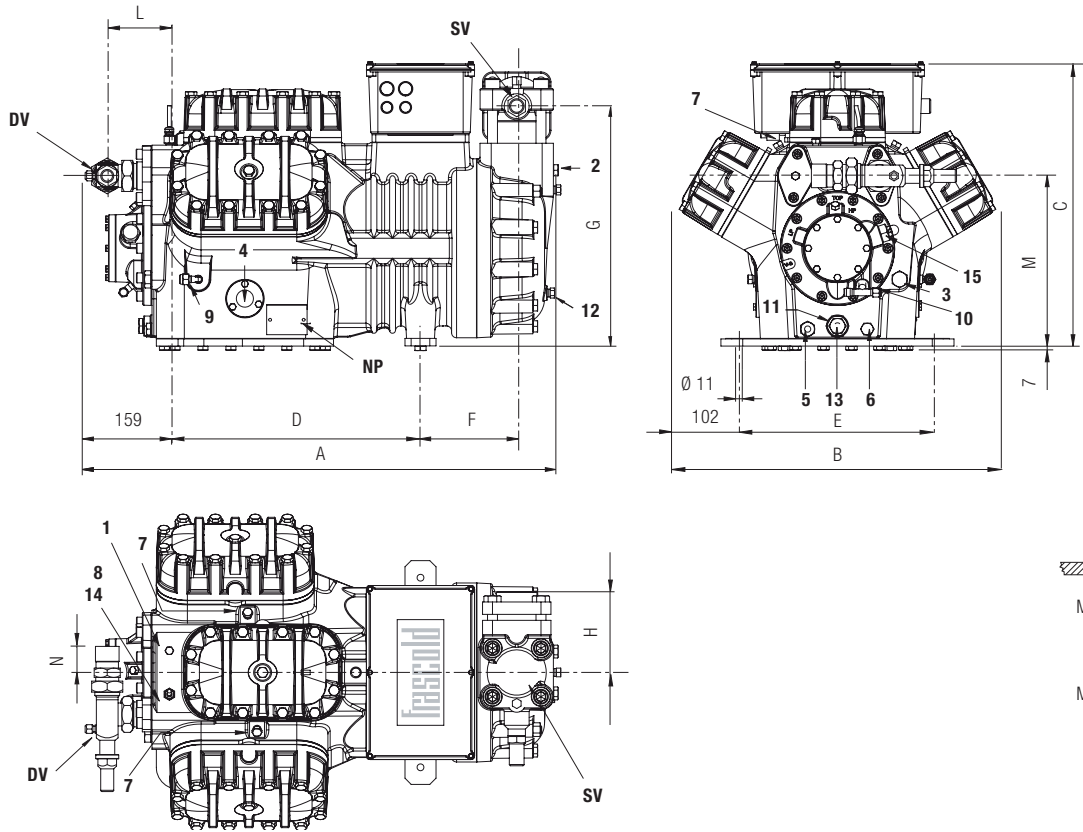


	Ø "	Ø mm	Ø "	Ø mm	A mm	B mm	C mm	D mm	E mm	F mm	G mm	H mm	L mm	M mm	N mm
S5-33Y	1 3/8	35,0	1 1/8	28,6	550	405	405	292	266	147	115	58	133	298	23
S7-33Y	1 3/8	35,0	1 1/8	28,6	550	405	405	292	266	147	115	58	133	298	23
S8-42Y	1 3/8	35,0	1 1/8	28,6	550	405	405	292	266	147	115	58	133	298	23
S12-42Y	1 3/8	35,0	1 1/8	28,6	550	405	405	292	266	147	115	58	133	298	23
S10-52Y	1 3/8	35,0	1 1/8	28,6	550	405	405	292	266	147	115	58	133	298	23
S15-52Y	1 3/8	42,0	1 1/8	28,6	550	405	405	292	266	147	115	61	133	298	23
S15-56Y	1 3/8	42,0	1 1/8	28,6	550	405	405	292	266	147	115	61	133	298	23
S20-56Y	1 3/8	42,0	1 1/8	28,6	550	405	405	292	266	147	115	61	133	298	23
1															
2															
3															
4															
5															
6															
7															
8															
12															
13															
14															
16															
DV															
NP															
SV															



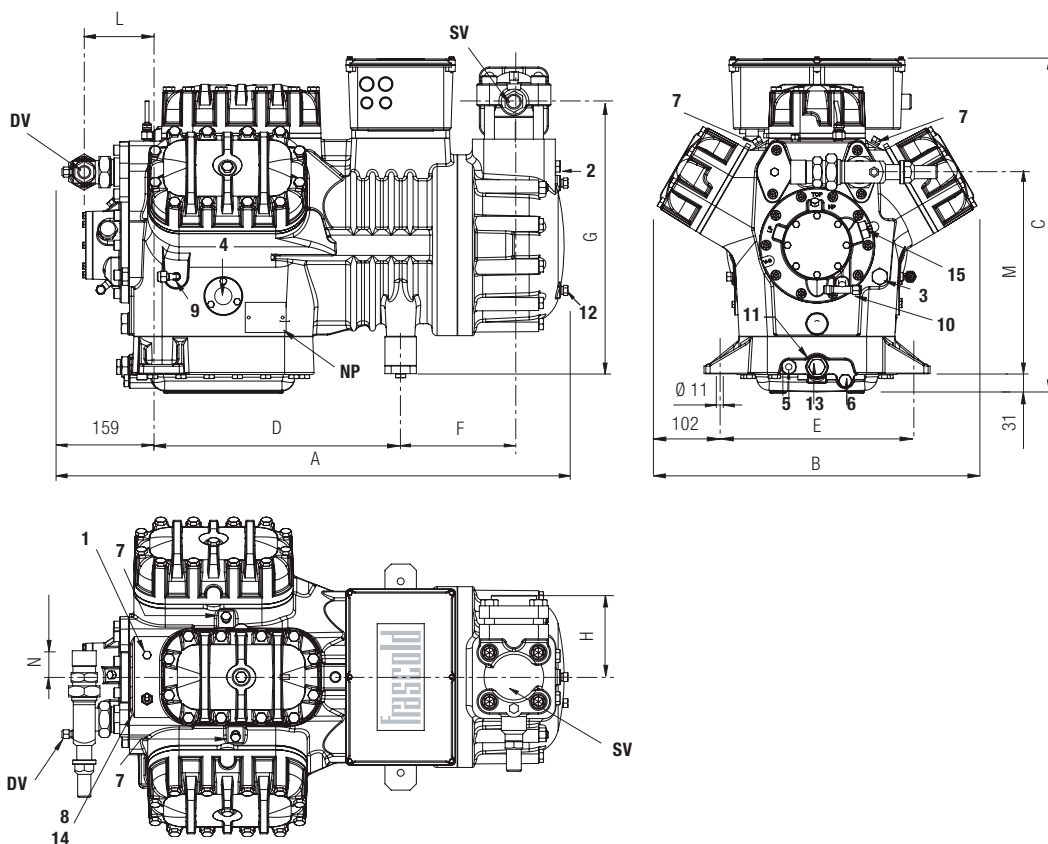
	Ø "	Ø mm	Ø "	Ø mm	A mm	B mm	C mm	D mm	E mm	F mm	G mm	H mm	L mm	M mm	N mm
V15-59Y	1 5/8	42,0	1 1/8	28,6	672	460	463	381	305	120	367	95	152	352	43
V20-59Y	1 5/8	42,0	1 1/8	28,6	672	460	463	381	305	120	367	95	152	352	43
V15-71Y	1 5/8	42,0	1 1/8	28,6	672	460	463	381	305	120	367	95	152	352	43
V25-71Y	2 1/8	54,0	1 3/8	35,0	703	460	463	381	305	133	389	130	152	352	48
V20-84Y	1 5/8	42,0	1 1/8	28,6	672	460	463	381	305	120	367	95	152	352	43
V30-84Y	2 1/8	54,0	1 3/8	35,0	703	460	463	381	305	133	389	130	152	352	48
V25-93Y	2 1/8	54,0	1 3/8	35,0	703	460	463	381	305	133	389	130	152	352	48
V32-93Y	2 1/8	54,0	1 3/8	35,0	743	460	463	381	305	133	389	130	152	352	48
V25-103Y	2 1/8	54,0	1 3/8	35,0	703	460	463	381	305	133	389	130	152	352	48
V35-103Y	2 1/8	54,0	1 3/8	35,0	743	460	463	381	305	133	389	130	152	352	48
1															
2															
3															
4															
5															
6															
7															
8															
9				(. .)											
10				(. .)											
11															
12															
13															
14															
15															
DV															
NP															
SV															

Z



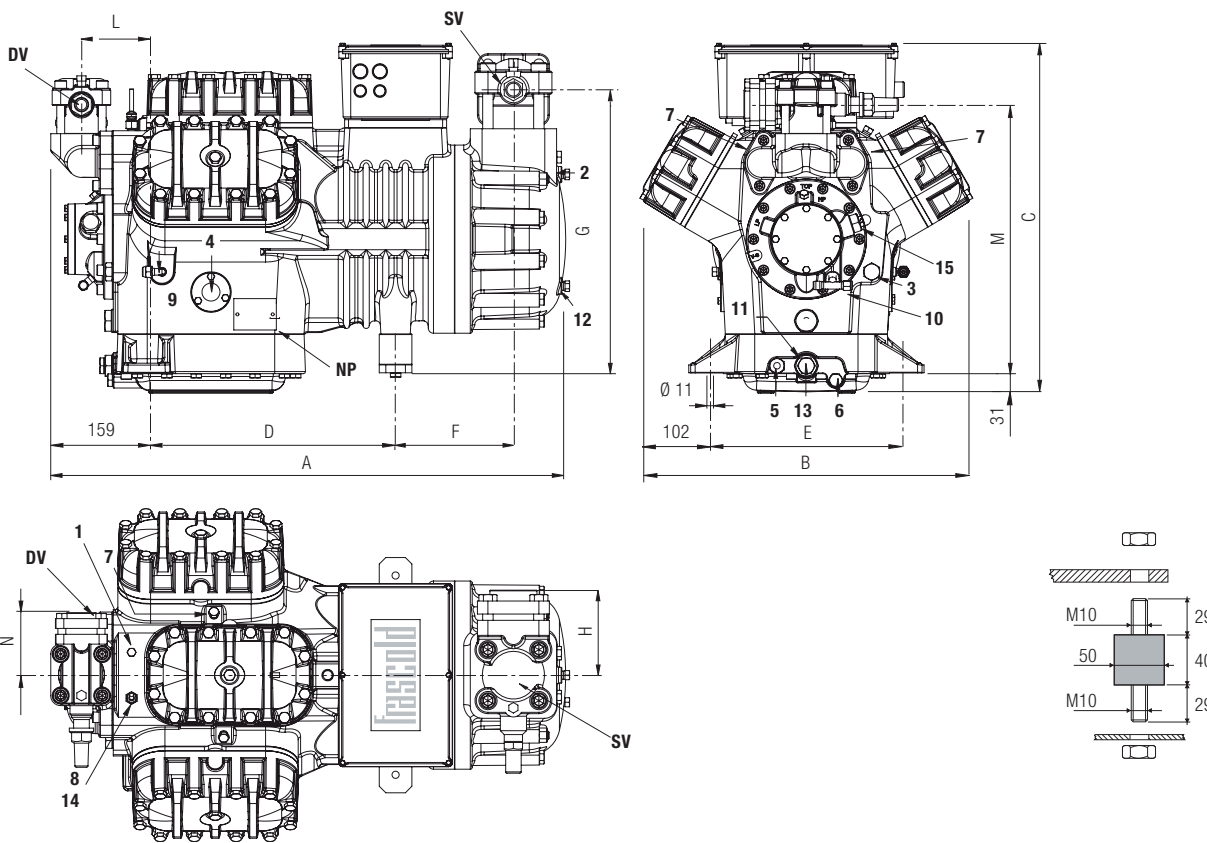
	∅	∅	∅	∅	A	B	C	D	E	F	G	H	L	M	N
	"	mm	"	mm	mm	mm	mm	mm	mm	mm	mm	mm	mm	mm	mm
Z25-106Y	2 1/8	54,0	1 3/8	35,0	765	509	457	381	305	155	386	130	123	274	42
Z35-106Y	2 1/8	54,0	1 3/8	35,0	806	509	457	381	305	180	386	130	123	274	42
1					1/8" NPT										
2					1/4" NPT										
3					3/8" GAS										
4															
5															
6					1/4" GAS										
7					1/8" NPT										
8					1/8" NPT										
9				(. .)	1/4" NPT										
10				(. .)	1/4" SAE										
11					3/8" GAS										
12					1/4" NPT										
13					3/8" GAS										
14															
15					3/4"UNF										
DV															
NP															
SV															

Z



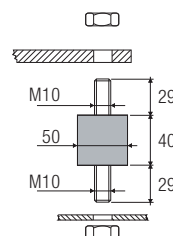
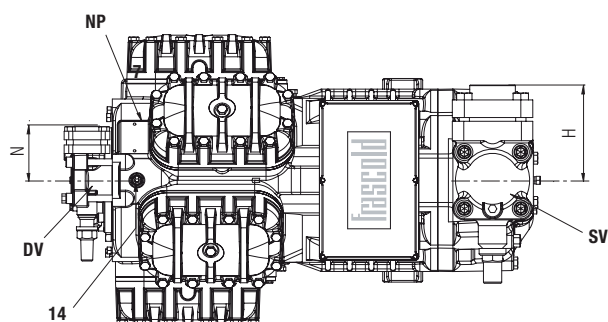
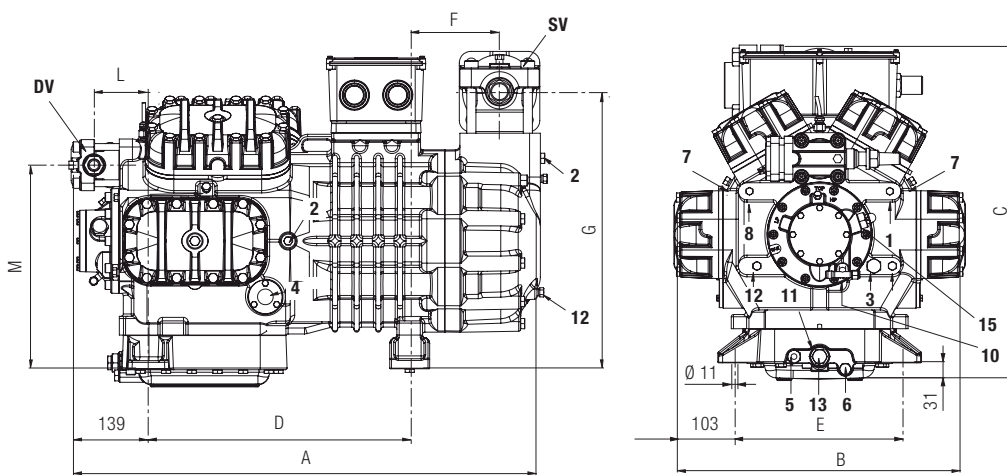
	∅ "	∅ mm	∅ "	∅ mm	A mm	B mm	C mm	D mm	E mm	F mm	G mm	H mm	L mm	M mm	N mm	
Z30-126Y	2 1/8	54,0	1 3/8	35,0	765	509	536	381	305	155	433	130	123	321	42	
Z40-126Y	2 5/8	67,0	1 5/8	42,0	806	509	536	381	305	180	433	130	123	321	42	
1																1/8" NPT
2																1/4" NPT
3																3/8" GAS
4																
5																
6																1/4" GAS
7																1/8" NPT
8																1/8" NPT
9				(. .)												1/4" NPT
10				(. .)												1/4" SAE
11																3/8" GAS
12																1/4" NPT
13																3/8" GAS
14																
15																3/4"UNF
DV																
NP																
SV																

Z



	∅ "	∅ mm	∅ "	∅ mm	A mm	B mm	C mm	D mm	E mm	F mm	G mm	H mm	L mm	M mm	N mm
Z40-154Y	2 5/8	67,0	1 5/8	42,0	794	509	536	381	305	180	433	130	100	411	95
Z50-154Y	2 5/8	67,0	1 5/8	42,0	794	509	536	381	305	180	433	130	100	411	95
1															
2															
3															
4															
5															
6															
7															
8															
9	.		(. .)												
10	.		(. .)												
11															
12															
13															
14	.														
15															
DV															
NP															
SV															

W



	∅ "	∅ mm	∅ "	∅ mm	A mm	B mm	C mm	D mm	E mm	F mm	G mm	H mm	L mm	M mm	N mm
W40-142Y	2 5/8	67,0	1 5/8	42,0	838	511	588	458	305	158	486	160	95	358	95
W40-168Y	2 5/8	67,0	1 5/8	42,0	838	511	588	458	305	158	486	160	95	358	95
W50-168Y	3 1/8	79,4	1 5/8	42,0	838	511	588	458	305	158	486	160	95	358	95
W50-187Y	3 1/8	79,4	1 5/8	42,0	838	511	588	458	305	158	486	160	95	358	95
W60-187Y	3 1/8	79,4	1 5/8	42,0	838	511	588	458	305	158	486	160	95	358	95
W60-206Y	3 1/8	79,4	2 1/8	54,0	838	511	588	458	305	158	486	160	95	358	95
W70-206Y	3 1/8	79,4	2 1/8	54,0	864	511	588	458	305	190	486	160	95	358	162
W70-228Y	3 1/8	79,4	2 1/8	54,0	864	519	588	458	305	190	486	160	95	358	162
W75-228Y	3 1/8	79,4	2 1/8	54,0	864	519	588	458	305	190	486	160	95	358	162
W75-240Y	3 1/8	79,4	2 1/8	54,0	864	519	588	458	305	190	486	160	95	358	162
W80-240Y	3 1/8	79,4	2 1/8	54,0	864	519	588	458	305	190	486	160	95	358	162

1	1/8" NPT
2	1/4" NPT
3	3/8" GAS
4	
5	
6	1/4" GAS
7	1/8" NPT
8	1/8" NPT
9	(. .)
10	(. .)
11	3/8" GAS
12	1/4" NPT
13	3/8" GAS
14	
15	3/4" UNF
DV	
NP	
SV	

Blue is better

Headquarters:

FRASCOLD SpA

Via B.Melzi 105

20027 Rescaldina MI - Italy

tel. +39 0331 742201

fax +39 0331 576102

e-mail frascold@frascold.it

www.frascold.it