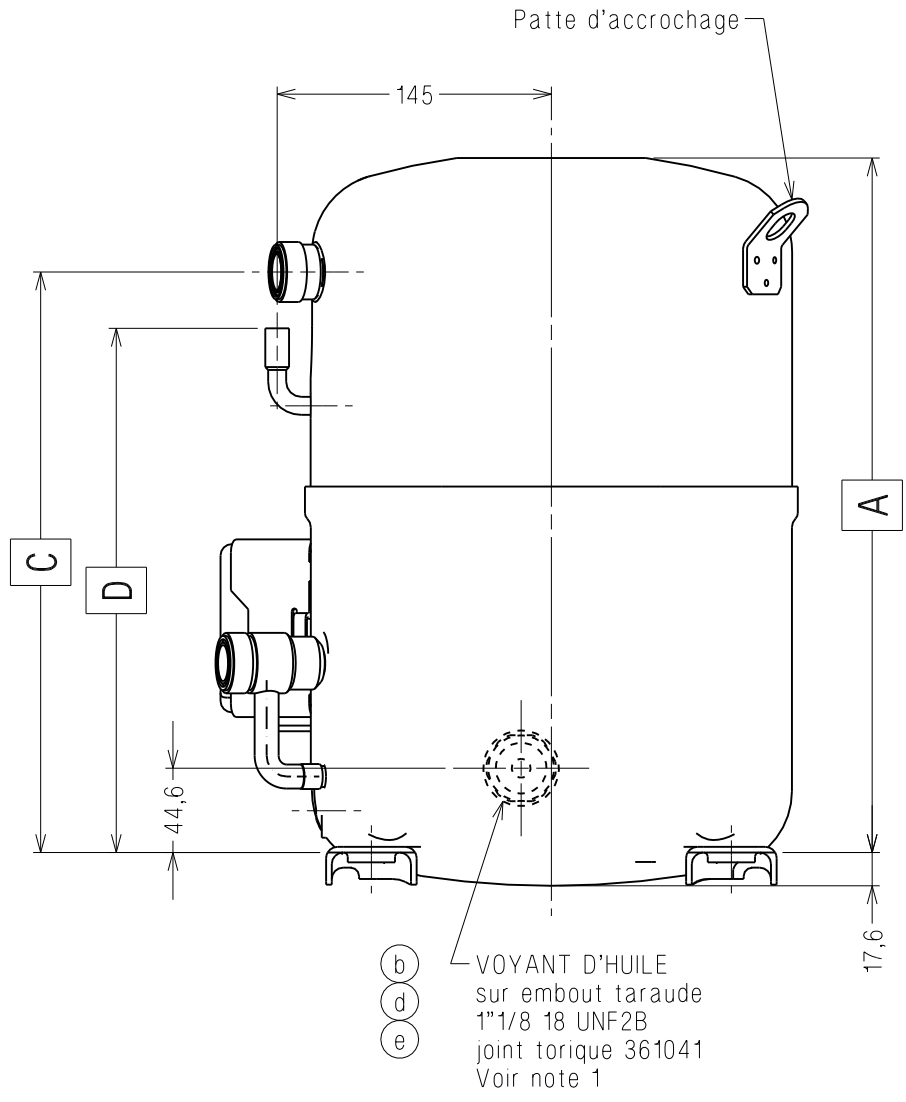
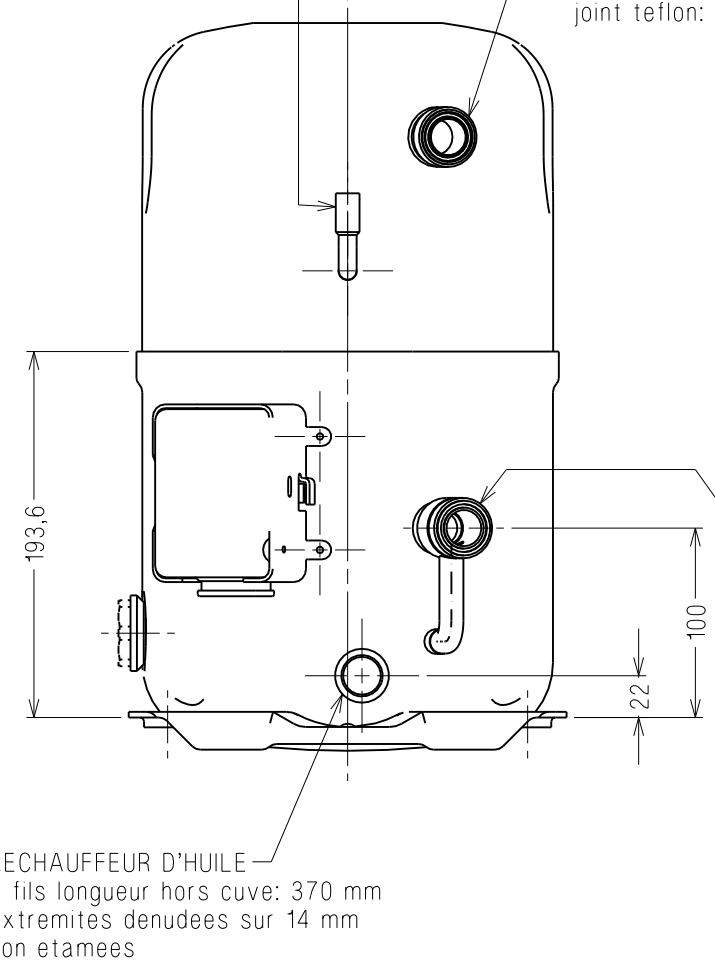


(e) Compresseurs C.A. : sans voyant d'huile
Compresseurs Commerciaux : avec voyant d'huile

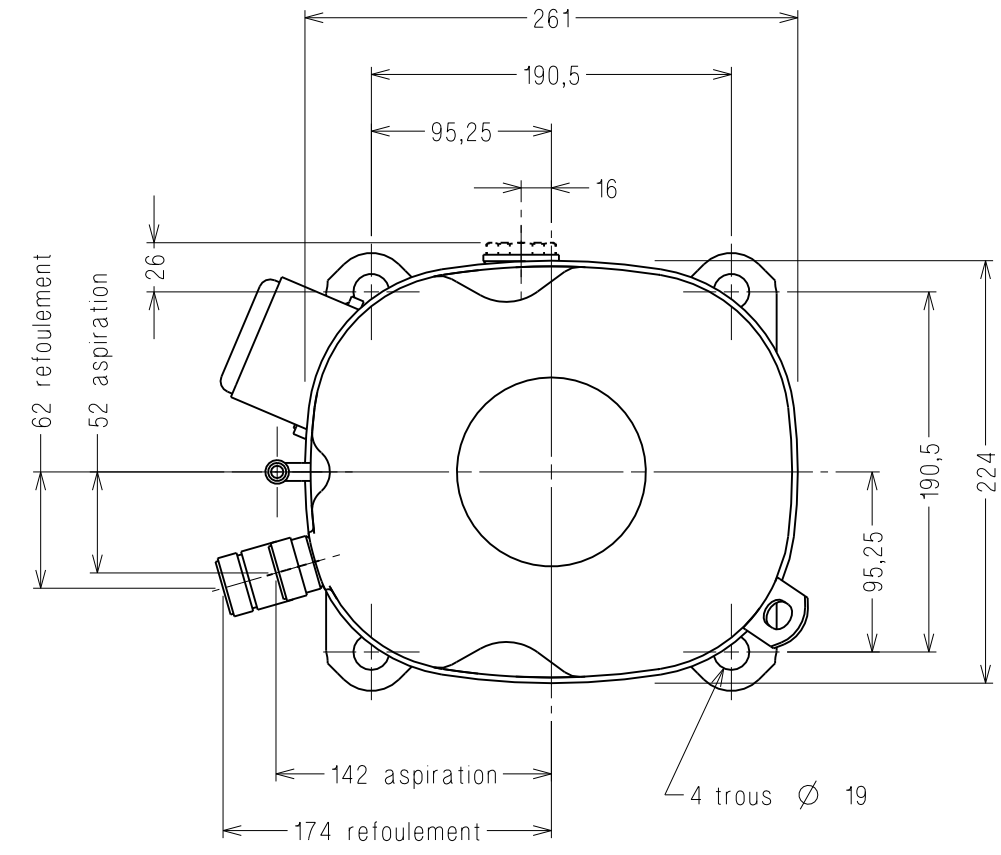
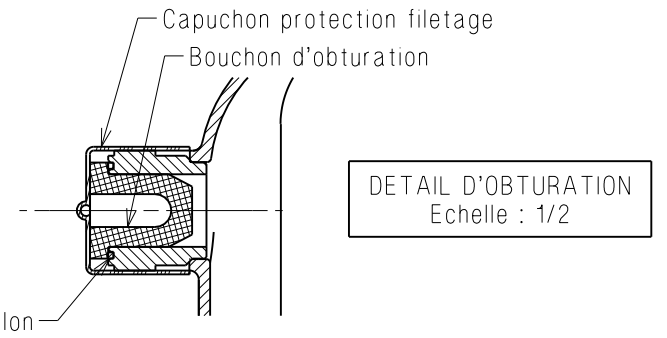


CHARGE
tube cuivre
 \varnothing int: $9,6^{+0,07}_0$
longueur: 22
bouchon: 364005

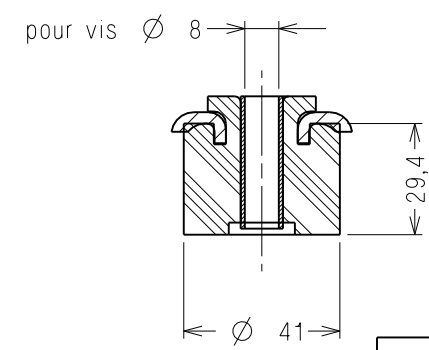
ASPIRATION
Embout de vanne
filete 1 1/4 12 UNF2A
capuchon: 363042
bouchon: 364016
joint teflon: 361006



PLAN	A	C	D	TYPE TAG (Triphases)
DC8154	367,4	308	277,6	2516(T)-4528-4534-4537-4543-4546-5546
DC8155	380,1	321	290,3	2516(K)-4553-4561-5553-5561 (c)
DC8157	393	333	303	2522-4568-4573-5568-5573



Detail suspension
Echelle : 1/2



TYPE DE DIFFUSION
(Rayer les mentions inutiles)

BON POUR CONSULTATION

BON POUR FABRICATION PRESERIE

BON POUR FABRICATION SERIE

Date: Visa:

ATTENTION DOCUMENT STRICTEMENT CONFIDENTIEL ET PRIVE

Ce document est la propriété exclusive de TECUMSEH EUROPE SA et renferme des informations ayant un caractère privé et confidentiel.

Ce document est remis sous la condition formelle que son contenu ne sera pas divulgué à un tiers, ni reproduit, ni adapté ou publié sans le consentement exprès de TECUMSEH EUROPE et qu'il pourra être utilisé qu'après l'autorisation écrite de ladite société. Sur simple demande de TECUMSEH EUROPE le présent document devra lui être restitué intégralement.

19124	f	-	Modelisation	25jun04	FC	LE
17233	e	-	Mise a jour plan	29may01	AP	LE
14399	d	D2	Joint 361040 remplace 361035	6/11/97	PM	-
14256	c	A3	MAJ Ajoute 2516(T) (K) / 2522	17/10/97	HP	-
11846	b	D2	Ajoute voyant d'huile	3/ 1/96	JPA	-
8378	a	-	Plan refait	6/ 7/92	JPA	-
A.M.	Ind	Rep	Modifications	Date	Visa	Verif

MATIERE: Suivant specification SP0011

TOLERANCES GENERALES lineaire: \pm / angulaire: \pm / °

Dessine par: F. CAMUS le: 01dec03
Verifie par: L. ESPEYTE le: 01dec03

ECH. 1/4

ORIGINE

COMPRESSEUR TAG a embout DE VANNES

TECUMSEH EUROPE S.A.
38290 LA VERPILLIERE

DC8154

Dernier indice
f