





XC660D

(v. 3.0)

СОДЕРЖАНИЕ

1.	ПРЕЖДЕ, ЧЕМ НАЧАТЬ РАБОТУ С ИНСТРУКЦИЕЙ	4
1.1	ПРОВЕРЬТЕ ВЕРСИЮ ПО КОНТРОЛЛЕРА XC660D	4
2.	ОБЩИЕ ПРЕДОСТЕРЕЖЕНИЯ	4
2.1	 ПЕРЕД ПРИМЕНЕНИЕМ ПРОЧИТИТЕ, ПОЖАЛУЙСТА, ЭТО РУКОВОДСТВО	4
2.2	 МЕРЫ БЕЗОПАСНОСТИ	4
3.	ОБЩЕЕ ОПИСАНИЕ	5
4.	ДАТЧИКИ СОВМЕСТИМЫЕ С XC660D	5
4.1	PP07/11/30/50: ПРЕОБРАЗОВАТЕЛИ ДАВЛЕНИЯ 4-20МА	5
4.2	NR4-67: ДАТЧИК ТЕМПЕРАТУРЫ ДЛЯ МОНТАЖА НА ТРУБУ	5
5.	ЭЛЕКТРИЧЕСКИЕ ПОДКЛЮЧЕНИЯ	5
5.1	ОБЩИЕ ПРЕДОСТЕРЕЖЕНИЯ	5
5.2	СХЕМА ПОДКЛЮЧЕНИЙ	6
5.3	ПОДКЛЮЧЕНИЕ ДАТЧИКОВ	6
5.4	ПОДКЛЮЧЕНИЕ НАГРУЗОК	7
5.5	ЦИФРОВЫЕ ВХОДЫ ЗАЩИТЫ И КОНФИГУРИРУЕМЫЕ – БЕЗ НАПРЯЖЕНИЯ	7
5.6	СИСТЕМА С ОДНИМ КОНТУРОМ ВСАСЫВАНИЯ И ОДНИМ КОНТУРОМ КОНДЕНСАЦИИ: ПОДКЛЮЧЕНИЕ РЕЛЕ ВЫСОКОГО (HP) И НИЗКОГО (LP) ДАВЛЕНИЯ.	7
5.7	СИСТЕМА С ДВУМЯ КОНТУРАМИ ВСАСЫВАНИЯ И ОДНИМ КОНТУРОМ КОНДЕНСАЦИИ: ПОДКЛЮЧЕНИЕ РЕЛЕ ВЫСОКОГО (HP) И НИЗКОГО (LP) ДАВЛЕНИЯ.	8
5.8	ПОДКЛЮЧЕНИЕ АНАЛОГОВЫХ ВЫХОДОВ	8
5.9	ПОДКЛЮЧЕНИЕ К СИСТЕМЕ МОНИТОРИНГА - RS485	8
6.	МОНТАЖ И УСТАНОВКА	8
7.	ПЕРВЫЙ ЗАПУСК	8
7.1	ВЫБОР ТИПА ХЛАДАГЕНТА	8
7.2	ЗАДАНИЕ РАБОЧЕГО ДИАПАЗОНА ДАТЧИКОВ ДАВЛЕНИЯ	9
8.	ПОЛЬЗОВАТЕЛЬСКИЙ ИНТЕРФЕЙС	9
8.1	ВИЗУАЛИЗАЦИЯ	9
8.2	КНОПКИ КЛАВИАТУРЫ	9
8.3	ИКОНКИ	10
9.	КАК ПРОСМОТРЕТЬ И ИЗМЕНИТЬ УСТАВКИ	10
9.1	КАК ПРОСМОТРЕТЬ УСТАВКУ КОМПРЕССОРОВ ИЛИ ВЕНТИЛЯТОРОВ	10
9.2	КАК ИЗМЕНИТЬ УСТАВКУ КОМПРЕССОРОВ ИЛИ ВЕНТИЛЯТОРОВ	10
10.	ИНФОРМАЦИОННОЕ МЕНЮ (INFO)	11
11.	ПРОГРАММИРОВАНИЕ ПАРАМЕТРОВ	11
11.1	КАК ВОЙТИ В СПИСОК ПАРАМЕТРОВ "PR 1"	11
11.2	КАК ВОЙТИ В СПИСОК ПАРАМЕТРОВ "PR 2"	11
11.3	КАК ИЗМЕНИТЬ ЗНАЧЕНИЯ ПАРАМЕТРОВ	11
12.	КАК ОТКЛЮЧИТЬ ВЫХОД	12
12.1	КАК ОТКЛЮЧИТЬ ВЫХОД ВО ВРЕМЯ ЦИКЛА ОБСЛУЖИВАНИЯ	12
12.2	СИГНАЛИЗАЦИЯ ОТКЛЮЧЕННОГО ВЫХОДА	12
12.3	РЕГУЛИРОВАНИЕ С НЕСКОЛЬКИМИ ОТКЛЮЧЕННЫМИ ВЫХОДАМИ	12
13.	ЧАСЫ НАРАБОТКИ НАГРУЗОК	12
13.1	ПРОСМОТР ЧАСОВ НАРАБОТКИ НАГРУЗКИ	12
13.2	СБРОС ЧАСОВ НАРАБОТКИ НАГРУЗКИ	12
14.	МЕНЮ АВАРИЙ	12
14.1	ПРОСМОТР АВАРИЙ	12
15.	БЛОКИРОВКА КЛАВИАТУРЫ	13
15.1	КАК ЗАБЛОКИРОВАТЬ КЛАВИАТУРУ	13
15.2	КАК РАЗБЛОКИРОВАТЬ КЛАВИАТУРУ	13
16.	ИСПОЛЬЗОВАНИЕ КЛЮЧА ПРОГРАММИРОВАНИЯ "HOT KEY"	13
16.1	КАК ПРОГРАММИРОВАТЬ HOT KEY С КОНТРОЛЛЕРА	13
16.2	КАК ПРОГРАММИРОВАТЬ КОНТРОЛЛЕР, ИСПОЛЬЗУЯ HOT KEY	13

17.	СПИСОК ПАРАМЕТРОВ	14
17.1	КОНФИГУРАЦИЯ УСТАНОВКИ И ТИП РЕГУЛИРОВАНИЯ	14
17.2	КОНФИГУРАЦИЯ ДАТЧИКОВ	16
17.3	КОНФИГУРАЦИИ ДОПОЛНИТЕЛЬНЫХ ЦИФРОВЫХ ВХОДОВ	17
17.4	ИНДИКАЦИЯ И ЕДИНИЦЫ ИЗМЕРЕНИЯ	18
17.5	УПРАВЛЕНИЕ КОМПРЕССОРАМИ	18
17.6	ТЕРМОСТАТ ВПРЫСКА ЖИДКОСТИ	18
17.7	УПРАВЛЕНИЕ ВЕНТИЛЯТОРАМИ	19
17.8	АВАРИИ – СЕКЦИЯ КОМПРЕССОРОВ	19
17.9	АВАРИИ – СЕКЦИЯ ВЕНТИЛЯТОРОВ	19
17.10	ДИНАМИЧЕСКАЯ УСТАВКА ДЛЯ ВЕНТИЛЯТОРОВ	20
17.11	АНАЛОГОВЫЙ ВЫХОД 1 (ОПЦИЯ) – КЛЕММЫ 25-26	20
17.12	АНАЛОГОВЫЙ ВЫХОД 2 (ОПЦИЯ) – КЛЕММЫ 27-28	20
17.13	ДРУГИЕ ПАРАМЕТРЫ	ERROR! BOOKMARK NOT DEFINED.
18.	КОМПРЕССОРЫ С ОДИНАКОВОЙ ПРОИЗВОДИТЕЛЬНОСТЬЮ (СТУР = SPO)	21
18.1	КОМПРЕССОРЫ С ОДИНАКОВОЙ ПРОИЗВОДИТЕЛЬНОСТЬЮ – АЛГОРИТМ С НЕЙТРАЛЬНОЙ ЗОНОЙ	21
19.	КОМПРЕССОРЫ С РАЗНОЙ ПРОИЗВОДИТЕЛЬНОСТЬЮ (СТУР = DPO)	22
20.	ВИНТОВЫЕ КОМПРЕССОРЫ (СТУР = SCR)	22
20.1	РЕГУЛИРОВАНИЕ ВИНТОВЫХ КОМПРЕССОРОВ ТИПА BITZER/ HANBELL/ REFCOMP И Т.П.	22
21.	УПРАВЛЕНИЕ ВЕНТИЛЯТОРАМИ	23
21.1	КОНДЕНСАТОР С ПРЕОБРАЗОВАТЕЛЕМ ЧАСТОТЫ ИЛИ ЕС-ВЕНТИЛЯТОРАМИ – НАСТРОЙКА АНАЛОГОВОГО ВЫХОДА	23
22.	СПИСОК АВАРИЙ	24
22.1	ТИПЫ АВАРИЙ И УПРАВЛЕНИЕ СИГНАЛИЗАЦИЕЙ	24
22.2	ВЫКЛЮЧЕНИЕ ЗУММЕРА	26
22.3	УСЛОВИЯ АВАРИЙ – СВОДНАЯ ТАБЛИЦА	26
23.	ТЕХНИЧЕСКИЕ ХАРАКТЕРИСТИКИ	28
24.	ПАРАМЕТРЫ – НАСТРОЙКИ ПО УМОЛЧАНИЮ	ERROR! BOOKMARK NOT DEFINED.

1. ПРЕЖДЕ, ЧЕМ НАЧАТЬ РАБОТУ С ИНСТРУКЦИЕЙ

1.1 Проверьте версию ПО контроллера XC660D

1. Проверьте версию ПО прибора на шильдике контроллера.



2. Если версия не 3.0, запросите необходимую инструкцию в представительстве Dixell

2. ОБЩИЕ ПРЕДОСТЕРЕЖЕНИЯ

2.1 Перед применением прочтите, пожалуйста, это руководство

- Это руководство является частью данного изделия и должно находиться рядом с ним, чтобы можно было легко и быстро получить справку.
- Данный прибор не должен использоваться для целей, не описанных ниже. Его нельзя использовать в качестве защитного устройства. Обязательно предусматривайте защиту, отключающие компрессоры/вентиляторы в обход контроллера.
- Перед началом работы проверьте границы применения.
- Компания Dixell Srl оставляет за собой право вносить изменения в продукцию без уведомления, обеспечивая неизменные функциональные возможности.

2.2 Меры Безопасности

- Перед подключением прибора проверьте правильность напряжения питания.
- Не подвергать прибор воздействию воды или влаги: используйте данный контроллер только в рабочих пределах, избегая резких изменений температуры при высокой влажности воздуха, чтобы предотвратить образование конденсата.
- Предупреждение: перед любым обслуживанием отключите все электрические соединения.
- Запрещается вскрывать контроллер.
- В случае отказа или неправильной работы, верните прибор фирме-продавцу или в "Dixell S.r.l." (см. адрес) с детальным описанием неисправности.
- Учитывайте максимальный ток, коммулируемый реле (см. Технические Данные).
- Убедитесь, что провода датчиков, нагрузки и электропитания разделены и проложены достаточно далеко друг от друга, без пересечения или переплетения.
- Установите датчики в месте, недоступном для конечного пользователя.
- При применении в промышленном оборудовании может быть полезно использование сетевых фильтров параллельно с индуктивной нагрузкой.

3. ОБЩЕЕ ОПИСАНИЕ

Контроллер XC660D разработан для управления компрессорами и вентиляторами конденсатора, работающими в составе агрегата. Компрессоры могут быть спиральными, поршневыми, с регулировкой производительности.

Управление компрессорами осуществляется по алгоритму с «нейтральной зоной» и основано на считывании величины давления или температуры в контурах всасывания LP (низкое давление - компрессоры) и нагнетания HP (высокое давление - конденсатор). Специальный алгоритм выравнивает часы наработки нагрузок. Управление вентиляторами – пропорциональное.

Данный контроллер может конвертировать сигналы датчиков как низкого, так и высокого давления и показывать их на дисплее в виде температуры.

Полная информация о состоянии системы отображается на передней панели путем показа давления (температуры) всасывания и конденсации, состояния нагрузок, возможных аварий.

Каждая нагрузка имеет свой аварийный вход, который останавливает ее при активации. Для защиты системы имеются два входа для реле низкого и высокого давления: при их срабатывании система останавливается.

Контроллер можно легко запрограммировать при подаче на него питания с помощью ключа HOT KEY.

Контроллер также можно подключить к системе управления и мониторинга семейства XWEB благодаря последовательному TTL-выходу, используя стандартный протокол ModBus RTU.

4. ДАТЧИКИ СОВМЕСТИМЫЕ С XC660D

4.1 PP07/11/30/50: преобразователи давления 4÷20мА

НАЗВАНИЕ	ДЛИНА КАБЕЛЯ	ДИАПАЗОН	КОД DIXELL
PP07	2,0 м	-0,5+7 бар внутр резьба	BE009302 00
PP11	2,0 м	-0,5+11 бар внутр резьба	BE009302 07
PP30	2,0 м	0+30 бар внутр резьба	BE009302 04
PP50	2,0 м	0+50 бар внутр резьба	BE009002 05

Также доступны датчики 4-20мА с внешней резьбой и рatiометрические датчики с сигналом 0,5-4,5В.

4.2 NP4-67: датчик температуры для монтажа на трубу



Датчик температуры **NP4-67** может устанавливаться на линии нагнетания для отслеживания температуры нагнетания компрессора.

NP4-67: NTC-датчик, 1.5м
 Диапазон измерения: -40+110°C,
 Кабель 1,5м
 Код BN609001 52

5. ЭЛЕКТРИЧЕСКИЕ ПОДКЛЮЧЕНИЯ

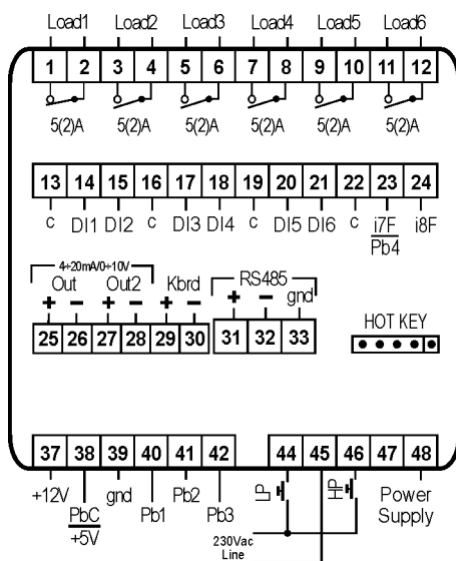
5.1 Общие предостережения

До подключения кабелей убедитесь, что электропитание соответствует характеристикам прибора.

Прокладывайте кабели датчиков отдельно от кабелей электропитания, а также отдельно от силовых кабелей.

Не превышайте максимальные токи, допустимые для каждого реле (5А, резистивная нагрузка), при больших нагрузках используйте подходящее внешнее реле.

5.2 Схема подключений



ПРИМЕЧАНИЕ

Версии 230В и 120В: питание подается на контакты 47-48. Разъемы 44-45-46 работают с напряжением 230В/120В.
 Версия 24В: питание подается на контакты 47-48.

5.3 Подключение датчиков

5.3.1 Общие предостережения

Датчики давления (4 - 20мА или ратиометрические): соблюдайте полярность. При использовании кабельных наконечников убедитесь, что нет оголенных частей, которые могут вызвать короткое замыкание или привести к высокочастотным помехам. Для сведения к минимуму наведенных помех используйте экранированные провода с экраном, подключенным к земле.

Датчики температуры: рекомендуется размещать датчик температуры вдали от прямых воздушных потоков, чтобы правильно измерять температуру.

5.3.2 Подключение датчиков

Сторона низкого напряжения: Прокладывайте эти кабели отдельно от силовых. Для удлинения этих кабелей используйте экранированный кабель.

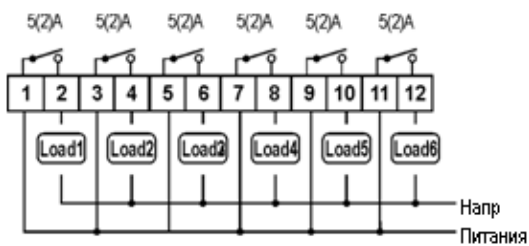
ПРИМЕЧАНИЕ 1: Клемма 38 - общий провод для датчиков температуры и питание 5В пост тока для ратиометрических датчиков

ПРИМЕЧАНИЕ 2: Клемма 37 - питание 12В пост.тока для датчиков давления 4-20мА

<p>Датчики давления PP07, PP11, PP30, PP50 4÷20мА - при подключении соблюдайте полярность. Всасывание 1 (P1C = Cur) Коричневый (+) на клемму 37; белый (-) на клемму 40 Конденсация (P2C = Cur) Коричневый (+) на клемму 37; белый (-) на клемму 41 Всасывание 2 – опц. (P3C = Cur) Коричневый (+) на клемму 37; белый (-) на клемму 42</p>	
<p>Датчики температуры (NTC 10K) Всасывание: 38-40 (P1C = NTC) Конденсация: 38-41 (P2C = NTC) Всасывание 2 - опция (P3C = NTC): 38-42 Pb4 (P4C = NTC): 22-23</p>	
<p>Ратиометрические датчики (0.5÷4.5В пост.тока) Всасывание 1 (P1C = 0-5) 40 (In); 38(+); 39 (gnd) Конденсация (P2C = 0-5) 41 (In); 38(+); 39 (gnd) Всасывание 2 - опция (P3C = 0-5) 42 (In); 38(+); 39 (gnd)</p>	

5.4 Подключение нагрузок

XC660D имеет 6 реле, как показано на картинке. Функции реле настраиваются параметрами oA1÷oA6. В зависимости от нагрузки, может потребоваться использование дополнительных контактов.



5.5 Цифровые входы защиты и конфигурируемые – без напряжения

5.5.1 Входы защиты нагрузок

Каждая нагрузка имеет свой вход защиты, свободный от напряжения. На этот вход последовательно подключаются все защиты компрессоры – термисторы, реле давления и т.п. При срабатывании входа соответствующее реле выключается и не учитывается при регулировании. Соответствие между входами и выходами приведено в таблице ниже:

НАГРУЗКА	КЛЕММЫ	ЦИФРОВОЙ ВХОД	КЛЕММЫ	СХЕМА
Реле 1	1-2	Di1	13-14	
Реле 2	3-4	Di2	13-15	
Реле 3	5-6	Di3	16-17	
Реле 4	7-8	Di4	16-18	
Реле 5	9-10	Di5	19-20	
Реле 6	11-12	Di6	19-21	

5.5.2 Конфигурируемые цифровые входы

Контроллер XC660D снабжен двумя конфигурируемыми цифровыми входами, первый из которых может быть настроен как датчик. Их функции настраиваются параметрами iF07 и iF08. Они могут быть настроены на контроль уровня жидкости в ресивере, включение режима энергосбережения или тихого режима от внешнего устройства. Подключение цифровых входов приведено в таблице ниже.

Цифровой вход	Клеммы	Соотв. параметры	СХЕМА
Первый конф. вход/Датчик 4	22-23 (i1F/Pb4)	iF07: функция iP07: полярность	
Второй конф. вход	22-24 (i2F)	iF08: функция iP08: полярность	

5.6 Система с одним контуром всасывания и одним контуром конденсации: подключение реле высокого (HP) и низкого (LP) давления.

!!! ВНИМАНИЕ: контроллер имеет как входы без напряжения, так и входы с напряжением питания !!!

ПРИМЕЧАНИЕ: Напряжение питания подается только на входы HP и LP.

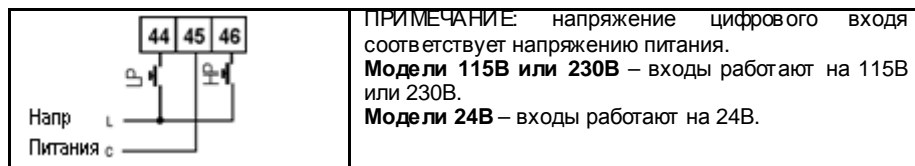
Реле низкого давления подключается к клеммам 45 (общая) и 44.

Реле высокого давления подключается к клеммам 45 (общая) и 46 как показано на рисунке ниже.

ПРИМЕЧАНИЕ: напряжение цифрового входа соответствует напряжению питания.
Модели 115В или 230В – входы работают на 115В или 230В.
Модели 24В – входы работают на 24В.

5.7 Система с двумя контурами всасывания и одним контуром конденсации: подключение реле высокого (HP) и низкого (LP) давления.

В системе с двумя контурами всасывания и одним – нагнетания реле LP1 и реле HP подключаются к клеммам 44-45 и 45-46 как показано на диаграмме ниже



5.7.1 Всасывание 2: подключение реле низкого давления

Реле низк. давления LP2 контура 2, **вход без напряжения**.

Для его использования настройте:

i8F = LP2 и подключите к клеммам 22-24.

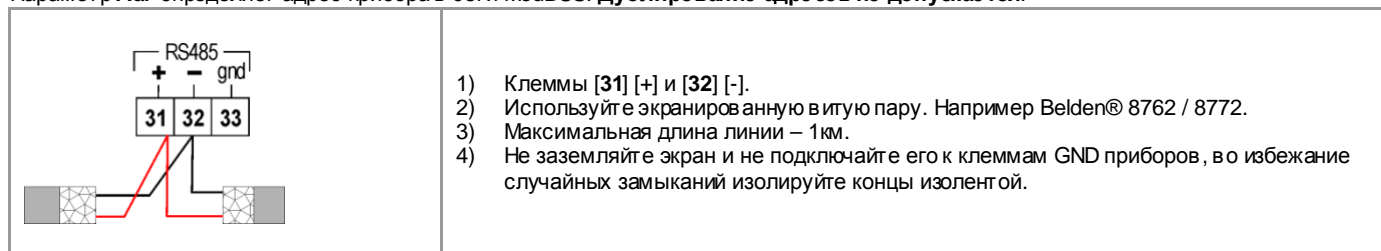
5.8 Подключение аналоговых выходов

Контроллер имеет 2 аналоговых выхода, данные которых приведены в таблице ниже.

	Клеммы	Соответствующие параметры
Аналоговый выход 1	25[+] – 26[-].	АОС: Тип сигнала (4-20мА/0-10В) АОФ: функция
Аналоговый выход 2	27[+] – 28[-].	2АОС: Тип сигнала (4-20мА/0-10В) 2АОФ: функция

5.9 Подключение к системе мониторинга - RS485

Параметр **Adr** определяет адрес прибора в сети ModBUS. **Дублирование адресов не допускается.**



6. Монтаж и установка

Данные приборы предназначены только для использования в помещении. Контроллеры должны монтироваться на DIN-рейку.

Диапазон окружающей рабочей температуры -10-60°C.

Избегайте мест, подверженных сильной вибрации, с присутствием агрессивных газов, чрезмерной запыленностью. Те же рекомендации применяйте и к датчикам. Обеспечьте циркуляцию воздуха в округ контроллера.

7. Первый запуск

При первом запуске необходимо выполнить следующее:

1. **Выбрать тип хладагента.**
2. **Выбрать диапазон датчиков давления.**

Более детальную информацию по этим процедурам можно получить в п. 11 Программирование параметров.

7.1 Выбор типа хладагента

Тип хладагента задается параметром **FtyP**.

В память контроллера хранятся соотношения между температурой и давлением для некоторых хладагентов.

Предустановленным хладагентом является: r404. (FtyP=404)

Если используется другой хладагент, то действуйте следующим образом:

1. Войдите в режим программирования, нажав в течение 3сек кнопки **Set** и **ВНИЗ**.
2. Выберете параметр "**Pr2**". Затем введите пароль **3 2 1 0**.
3. Выберете параметр **FtyP**, **тип хладагента**.
4. Нажмите кнопку "**SET**": значение параметра начнет мигать.
5. Используйте кнопки "**ВВЕРХ**" или "**ВНИЗ**" для выбора одного из следующих хладагентов: **r22= R22; r404=R404A; - 407A = r407A; 407C= r407C; 407F= r407F; 410= r410; 507=R507; 134=134; CO2= CO2**.
6. Нажмите "**SET**" чтобы сохранить новое значение и перейти к следующему параметру.

Для выхода: Нажмите **SET + ВВЕРХ** или подождите 30сек, не нажимая кнопок.

ПРИМЕЧАНИЕ: Заданное значение сохраняется, даже когда выход из процедуры был по окончании времени ожидания.

7.2 Задание рабочего диапазона датчиков давления

Если используется контроллер со следующим номером заказа: XC660D – xxxxF, то он предварительно настроен для работы со следующими датчиками давления:

Датчик 1: -0.5 ÷ 11.0 бар (относительное давление) 4-20мА;

Датчик 2: 0 ÷ 30.0 бар (относительное давление) 4-20мА.

Если датчик, используемый вами, имеет другой диапазон, то действуйте следующим образом:

Чтобы установить диапазон давления **Датчика 1 (всасывания)**, используйте параметры:

РА04: Показания, соответствующие сигналу 4mA (0.5V)

РА20: Показания, соответствующие сигналу 20mA (4.5V)

Чтобы установить диапазон давления **Датчика 2 (нагнетания)**, используйте параметры:

FA04: Показания, соответствующие сигналу 4mA (0.5V)

FA20: Показания, соответствующие сигналу 20mA (4.5V)

Данные параметры должны соответствовать диапазону измерения датчиков.

Порядок действий:

1. Войдите в режим программирования, нажав в течение 3сек кнопки **Set** и **ВНИЗ**.
2. Выберите параметр "**Pr2**". Затем введите пароль 3 2 1 0.
3. Выберите параметр **РА04 показания, соответствующие сигналу 4mA (0.5V)**.
4. Нажмите кнопку "**SET**": значение параметра начнет мигать.
5. Задайте нижнее значение диапазона датчика.
6. Нажмите кнопку **SET**, чтобы подтвердить значение. На дисплее появится параметр **РА20 - показания, соответствующие сигналу 20mA (4.5V)**.
7. Задайте верхнее значение диапазона датчика.
8. Нажмите кнопку **SET**, чтобы подтвердить значение. На дисплее будет выведен следующий параметр.

Выполните те же действия для Датчика 2, параметры **FA04, FA20**.

8. Пользовательский интерфейс



8.1 Визуализация

ВЕРХНЯЯ СТРОКА	НИЖНЯЯ СТРОКА	ИКОНКИ
Температура или давление всасывания	Температура или давление нагнетания (или информация с другого датчика – выбирается параметром)	- Работающие нагрузки - Единицы измерения - Иконки аварии или состояния

8.2 Кнопки клавиатуры

SET (ВЫБОР)

Стандартная визуализация: для просмотра или изменения уставки. В режиме программирования – выбирает параметр или подтверждает операцию.

Меню Аварий: При нажатии и удержании в течение 3с, текущая авария стирается.

▲ (ВВЕРХ)

В режиме программирования: позволяет пролистывать коды параметров или увеличивать отображаемое значение.

Если вставлен Hot key: запускает процедуру программирования ключа Hot key.

Доступ в меню INFO: чтобы попасть в меню INFO, нажмите и отпустите ее.

▼ (ВНИЗ)

В режиме программирования: позволяет пролистывать коды параметров или уменьшать отображаемое значение.



Ручной перезапуск нагрузок: При нажатии и удержании в течение 3с, снова включает нагрузки, заблокированные до этого по аварии Цифрового Входа цепи безопасности.



ОБСЛУЖИВАНИЕ/ЧАСЫ: Для вывода на дисплей часов наработки нагрузок. Вход в меню **Обслуживания**, при нажатии и удержании кнопки в течение 3с.



Вход в меню **Аварий**

КОМБИНАЦИИ КНОПОК

▲ + ▼ Блокирует и разблокирует клавиатуру.

SET + ▼ Вход в режим программирования.

SET + ▲ Выход из режима программирования.

8.3 Иконки

LED	РЕЖИМ	ЗНАЧЕНИЕ
	ВКЛ	Градусы по Цельсию
	ВКЛ	Градусы по Фаренгейту
	ВКЛ	Показ давления в Барах
	ВКЛ	Показ давления в PSI
	ВКЛ	Показ давления в кПа
	ВКЛ	Нагрузка 1 вкл.
	Мигает	Нагрузка 1 ожидает запуска (1Гц) или авария Цифр. Вх. Нагрузки 1 (2Гц), или Нагрузка 1 в состоянии обслуживания (2Гц).
	ВКЛ	Нагрузка 2 вкл.
	Мигает	Нагрузка 2 ожидает запуска (1Гц) или авария Цифр. Вх. Нагрузки 2 (2Гц), или Нагрузка 2 в состоянии обслуживания (2Гц).
	ВКЛ	Нагрузка 3 вкл.
	Мигает	Нагрузка 3 ожидает запуска (1Гц) или авария Цифр. Вх. Нагрузки 3 (2Гц), или Нагрузка 3 в состоянии обслуживания (2Гц).
	ВКЛ	Нагрузка 4 вкл.
	Мигает	Нагрузка 4 ожидает запуска (1Гц) или авария Цифр. Вх. Нагрузки 4 (2Гц), или Нагрузка 4 в состоянии обслуживания (2Гц).
	ВКЛ	Нагрузка 5 вкл.
	Мигает	Нагрузка 5 ожидает запуска (1Гц) или авария Цифр. Вх. Нагрузки 5 (2Гц), или Нагрузка 5 в состоянии обслуживания (2Гц).
	ВКЛ	Нагрузка 6 вкл.
	Мигает	Нагрузка 6 ожидает запуска (1Гц) или авария Цифр. Вх. Нагрузки 6 (2Гц), или Нагрузка 6 в состоянии обслуживания (2Гц).
	ВКЛ	Осуществлен вход в меню Обслуживания
	Мигает	Одна или более нагрузок были переключены в состояние обслуживания
	ВКЛ	Авария реле Низкого давления
	ВКЛ	Авария реле Высокого давления
	ВКЛ	Активная авария
	ВКЛ	Все сохраненные аварии были просмотрены.
	Мигает	Появилась новая авария
	ВКЛ	Включен режим Энергосбережения

9. Как просмотреть и изменить уставки

9.1 Как просмотреть уставку компрессоров и/или вентиляторов

Если контроллер управляет и компрессорами и вентиляторами, то последовательно показываются обе уставки, в противном случае будет показана уставка только активной секции.

- 1) Нажмите и отпустите кнопку **SET**;
- 2) В Нижней строке будет показан значок "**StC1**" – уставка компрессоров первого контура, в то время как в Верхней строке будет показано его значение.
- 3) Если сконфигурирована вторая секция компрессоров. Для просмотра уставки компрессоров второго контура, снова нажмите кнопку **SET**.
- 4) В Нижней строке будет показан значок "**StC2**" – уставка компрессоров второго контура, в то время как в Верхней строке будет показано его значение.
- 5) Для просмотра уставки вентиляторов, снова нажмите кнопку **SET**.
- 6) В Нижней строке будет показан значок "**SEF**", в то время как в Верхней строке будет показано значение уставки в вентиляторов.

Для выхода: Нажмите кнопку **SET** или подождите 30сек, не нажимая никакие кнопки.

9.2 Как изменить уставку компрессоров и/или вентиляторов

*******ВНИМАНИЕ:** перед тем, как задать желаемую уставку в первый раз, проверьте и, при необходимости, измените тип хладагента (пар. FtYP) и заданные по умолчанию единицы измерения (пар. dEU) для компрессоров и вентиляторов *****

ПРЕДВАРИТЕЛЬНЫЕ ДЕЙСТВИЯ

1. Задайте тип хладагента с помощью параметра FtYP (см. п. 7.1 Выбор типа хладагента)
2. Задайте единицы измерения (пар. dEU).
3. Проверьте и, при необходимости, измените границы уставок (пар. LSE и HSE).

ПРОЦЕДУРА

1. Нажмите кнопку **SET** более чем на 2 секунды;
2. В Нижней строке будет показан значок “**StC1**”, в то время как в Верхней строке будет показано его мигающее значение.
3. Чтобы изменить значение уставки, нажмите кнопку **o** или **▼** в течение 30с.
4. Чтобы запомнить новое значение и перейти к уставке компрессоров второго контура, нажмите **SET**.
5. Если сконфигурирована вторая секция компрессоров. В Нижней строке будет показан значок “**StC2**”, в то время как в Верхней строке будет показано его мигающее значение.
6. Чтобы изменить значение уставки, нажмите кнопку **o** или **▼** в течение 30с.
7. Чтобы запомнить новое значение и перейти к уставке вентиляторов, нажмите **SET**.
8. В Нижней строке будет показан значок “**StF**”, в то время как в Верхней строке будет показано мигающее значение уставки вентиляторов.
9. Чтобы изменить ее значение, нажмите кнопку **o** или **▼** в течение 30с.

Для выхода: Нажмите кнопку **SET** или подождите 30сек, не нажимая никакие кнопки.

10. Информационное меню (INFO)

Контроллер может показывать некоторую информацию прямо из главного меню. В меню INFO можно попасть, нажав и отпустив кнопку **ВВЕРХ**:

Ниже приведен перечень информации, который может выводиться на дисплей:

ПРИМЕЧАНИЕ: эта информация будет показана, только если активирована соответствующая функция.

- **P1t:** температурное значение датчика P1
- **P1P:** давление датчика P1
- **P2t:** температурное значение датчика P2
- **P2P:** давление датчика P2 (при наличии P2)
- **P3t:** температурное значение датчика P3 (при наличии P3)
- **P3P:** давление датчика P3 (при наличии P3)
- **P4t:** температурное значение датчика P4 (при наличии P4)
- **LinJ:** состояние выхода в прыска (“On/Вкл” – “OFF/ВЫКЛ”)
 - Эта информация доступна, если одно из реле oA1-oA6 задано как “Lin”.
- **SEtd:** значение **Динамической Уставки**.
 - Эта информация доступна, только если активирована функция Динамической уставки (пар. dSEP ≠ nP)
- **AO1** Сигнал на аналоговом выходе AO1 (% от 4-20мА или 0-10В).
 - Эта информация доступна всегда
- **AO2** Сигнал на аналоговом выходе AO2 (% от 4-20мА или 0-10В).
 - Эта информация доступна всегда
- **SSC1:** уставка **CRO для компрессоров контура 1**, если используется оптимизация давления всасывания через систему мониторинга
- **SSC2:** уставка **CRO для компрессоров контура 2**, если используется оптимизация давления всасывания через систему мониторинга
- **SStF:** уставка **вентиляторов переданная через систему мониторинга**, если уставка задается системой мониторинга

ВЫХОД: нажмите одновременно кнопки **SET+ВВЕРХ**.

11. Программирование параметров

11.1 Как войти в список параметров “Pr1”

Чтобы войти в список параметров “Pr1”, доступных для пользователя, действуйте следующим образом:

1. Удерживайте нажатыми кнопки **SET** и **ВНИЗ** в течение 3с.
2. В Нижней строке на дисплее контроллера будет показано имя параметра, а его значение – в Верхней строке.
3. Нажмите кнопку “**SET**”: значение параметра начнет мигать.
4. Используйте кнопки “**ВВЕРХ**” или “**ВНИЗ**”, чтобы изменить это значение.
5. Нажмите “**SET**”, чтобы сохранить новое значение и перейти к следующему параметру.

Для выхода: Нажмите **SET + ВВЕРХ** или подождите 30сек, не нажимая кнопки.

ПРИМЕЧАНИЕ: заданное значение сохраняется, даже если выход из процедуры выполнен по истечении времени ожидания.

11.2 Как войти в список параметров “Pr2”

Список параметров “Pr2” защищен паролем.

ПАРОЛЬ: 3210

1. Войдите на уровень “Pr1”.
 2. Выберите параметр “Pr2” и нажмите на кнопку “**SET**”.
 3. Будет отображаться мигающее значение “0 ---”.
 4. Используйте **o** или **▼**, чтобы ввести цифру и подтвердите ввод, нажав кнопку “**SET**”.
- Повторите операции 2 и 3 для остальных цифр.

ПРИМЕЧАНИЕ: каждый параметр из “Pr2” можно удалить или переместить в список “Pr1” (уровень пользователя), нажав кнопки “**SET**” + **▼**. Когда параметр присутствует в “Pr1”, то десятичная точка в нижней строке включена.

11.3 Как изменить значения параметров

1. Войдите в режим Программирования.
2. Выберите требуемый параметр с помощью кнопки **o** или **▼**.

3. Нажмите кнопку "SET", значение начинает мигать.
4. Пользуйтесь кнопками \circ или \blacktriangledown , чтобы изменить его значение.
5. Нажмите "SET", чтобы сохранить новое значение и перейти к следующему параметру.


Для выхода: Нажмите SET + ВВЕРХ или подождите 15с, не нажимая кнопки.

ПРИМЕЧАНИЕ: новое запрограммированное значение сохраняется, даже если выход из процедуры выполнен по истечении времени ожидания.

12. Как отключить выход

Отключение выхода при его обслуживании означает исключение этого выхода из регулирования.

12.1 Как отключить выход во время цикла обслуживания

1. Удерживайте кнопку **ОБСЛУЖИВАНИЕ/ЧАСЫ** () в течение 3с.
2. Включится светодиод первого выхода, **Нижняя строка** покажет значок "StA", в то время как **Верхняя строка** покажет значок "On", если первый выход активирован, или значок "OFF", если выход отключен для обслуживания.
В случае компрессора с несколькими ступенями в ключаются все светодиоды, связанные с этим компрессором и вентильями.
3. Выберите выход, нажимая кнопку **ВВЕРХ** или **ВНИЗ**.
4. **Чтобы изменить состояние выхода:** нажмите кнопку SET, светодиод состояния выхода начинает мигать, затем нажмите кнопку ВВЕРХ или ВНИЗ, чтобы перейти из "ON" в "OFF" и наоборот.
5. Нажмите кнопку SET, чтобы подтвердить состояние и перейти к следующему выходу.

Для выхода: Нажмите кнопку ЧАСЫ или ждите 30 секунд

12.2 Сигнализация отключенного выхода

Если выход отключен, то его светодиод мигает (2Гц)

12.3 Регулирование с несколькими отключенными выходами


Отключенные выходы не участвуют в работе, регулирование осуществляется другими выходами.

13. Часы наработки нагрузок

13.1 Просмотр часов наработки нагрузки

Контроллер запоминает часы наработки каждой нагрузки.

Чтобы их увидеть, выполните следующую процедуру:

1. Нажмите и отпустите кнопку "ОБСЛУЖИВАНИЕ/ЧАСЫ" ()".
2. Включается светодиод первого выхода, **Верхняя Строка** показывает значок "HU", в то время как **Нижняя Строка** показывает часы наработки первого выхода.
3. Чтобы увидеть часы наработки следующей нагрузки, нажмите кнопку ВВЕРХ.

Для выхода: Нажмите кнопку  или ждите 30 секунд

13.2 Сброс часов наработки нагрузки


1. Зайдите в просмотр часов наработки согласно вышеприведенной процедуре.
2. Выберите нагрузку, нажав кнопку ВВЕРХ.
3. Нажмите кнопку SET (сразу же в нижней строке появится значок rSt).
4. Удерживайте кнопку нажатой в течение нескольких секунд, пока значок "rSt" не начнет мигать, а нижняя строка не покажет ноль.

Для выхода: Нажмите кнопку ЧАСЫ  или ждите 30 секунд

ПРИМЕЧАНИЕ: если кнопка SET отпущена в течение 2с, то контроллер возвращается к отображению часов наработки выбранных нагрузок.


14. Меню Аварий

Контроллер запоминает последние 20 произошедших аварий вместе с их длительностью.

- **НОВАЯ АКТИВНАЯ АВАРИЯ:** на дисплее отображается её код и мигает иконка (!)
- **ЗАРЕГИСТРИРОВАНА НОВАЯ АВАРИЯ:** мигает иконка 

Коды аварий смотрите в гл. 22. Список аварий.

14.1 Просмотр аварий

1. Нажмите кнопку  Аварий.
2. В Верхней строке появится последний произошедший сигнал аварии, в то время как нижняя строка покажет его номер.
3. Снова нажмите кнопку \circ и будет показана следующая авария, начиная с самой последней.
4. Чтобы увидеть **длительность** аварии, нажмите кнопку SET.
5. Снова нажав кнопку \circ или SET, перейдите к следующей аварии.

Стирание аварий.

1. Войдите в Меню Аварий.
2. Чтобы стереть отображаемую аварию, нажмите кнопку "SET" пока в Нижней Строке не покажется значок "rSt".

ПРИМЕЧАНИЕ: активную аварию нельзя стереть.

3. Чтобы очистить целиком Меню Аварий, удерживайте кнопку **"SET"** нажатой в течение 10с.

15. Блокировка клавиатуры

15.1 Как заблокировать клавиатуру

1. Удерживайте кнопки **▼** и **▲** нажатыми вместе в течение более чем 3сек.
2. Сообщение **"POF"** будет выведено на дисплей, а клавиатура будет заблокирована. С этого момента можно будет только посмотреть уставку.

15.2 Как разблокировать клавиатуру

Удерживайте кнопки **o** и **▼** нажатыми вместе в течение более чем 3сек, пока на дисплее не появится мигающее сообщение **"POn"**.

16. Использование ключа программирования "HOT KEY"

16.1 Как запрограммировать Hot Key с контроллера

1. Запрограммируйте один контроллер с клавиатуры.
2. Когда контроллер **ВКЛЮЧЕН**, вставьте ключ **"Hot key"** и нажмите кнопку **o**; появится сообщение **"uPL"**, сопровождаемое мигающей надписью **"End"**.
3. Нажмите кнопку **"SET"** и надпись **End** перестанет мигать.
4. **ВЫКЛЮЧИТЕ** контроллер, извлеките ключ **"Hot Key"**, затем снова **ВКЛЮЧИТЕ** его.

ПРИМЕЧАНИЕ: При сбое программирования появится сообщение **"Err"**. В этом случае снова нажмите кнопку **o**, если вы хотите возобновить загрузку, или извлеките ключ **"Hot key"**, чтобы прервать операцию.

16.2 Как запрограммировать контроллер, используя Hot Key

1. **ВЫКЛЮЧИТЕ** контроллер.
2. Вставьте **запрограммированный** ключ **"Hot Key"** в **5-штырьковый разъем** и затем **ВКЛЮЧИТЕ** контроллер.
3. Список параметров из ключа **"Hot Key"** автоматически выгружается в память контроллера, появится мигающее сообщение **"doL"**, сопровождаемое мигающей надписью **"End"**.
4. Через 10 секунд контроллер возобновит свою работу уже с новыми параметрами.
5. Извлеките ключ **"Hot Key"**.

ПРИМЕЧАНИЕ: При сбое программирования появится сообщение **"Err"**. В этом случае выключите, а затем включите блок, если вы снова хотите возобновить выгрузку или извлеките ключ **"Hot key"**, чтобы прервать операцию.

17. Список параметров

17.1 Конфигурация установки и тип регулирования

XC660D изначально сконфигурирован для управления централью из 3-х компрессоров и 3-х вентиляторов.

oA1 (клеммы 1-2), oA2 (клеммы 3-4), oA3 (клеммы 5-6), oA4 (клеммы 7-8), oA5 (клеммы 9-10), oA6 (клеммы 11-12) - конфигурация реле 1, 2, 3, 4, 5, 6: этими параметрами задается число и тип компрессоров и/или вентиляторов и число ступеней для них.

Каждое реле в зависимости от настройки параметра oA(i) может работать как:

- Не используется = nu
- Компрессор контура 1: oAi = cPr1,
- Компрессор контура 2: oAi = cPr2,
- Степень компрессора: oAi = StP
- Компрессор с частотником контура 1 = inC1
- Компрессор с частотником контура 2 = inC2
- Вентилятор: oAi = FAn
- Вентилятор с частотником: oAi = InF
- Впрыск жидкости: oAi = Lin
- Авария: oAi = ALg

Примечание: в меню также видны значения "dGS", "6dG", "dGst". Их не выбирать.

КОНФИГУРАЦИЯ КОМПРЕССОРОВ

В зависимости от конфигурации oA1, oA2, oA3, oA4, oA5, oA6, можно выделить 2 типа систем:

Системы только с компрессорами: в се oAi отличаются от Fan/InF.

Системы с компрессорами и вентиляторами: в oAi есть как Fan/InF, так и CPr.

ПРИМЕЧАНИЕ:

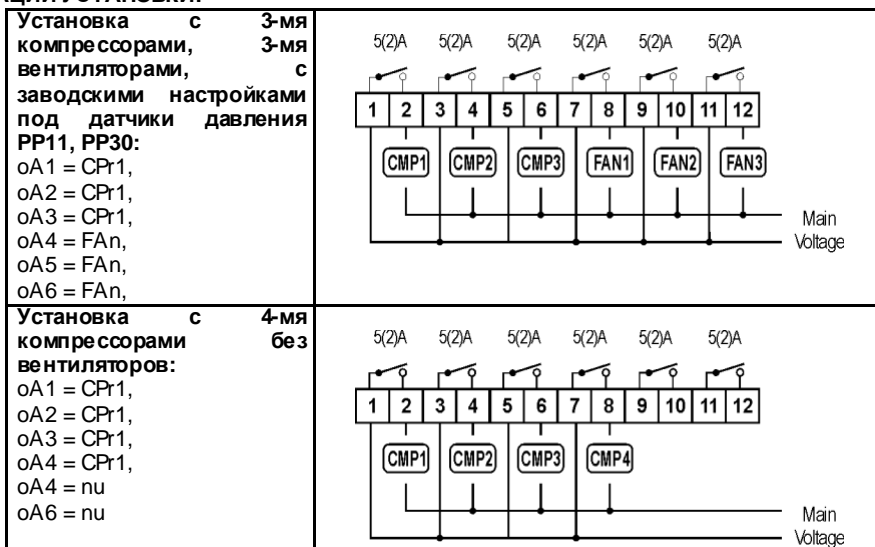
КОМПРЕССОР СО СТУПЕНЯМИ ПРОИЗВОДИТЕЛЬНОСТИ: реле компрессора должно быть задано перед реле ступени.

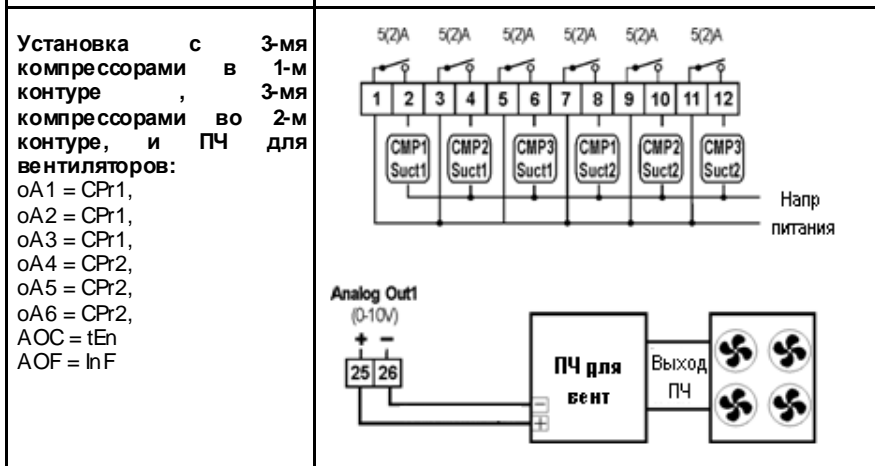
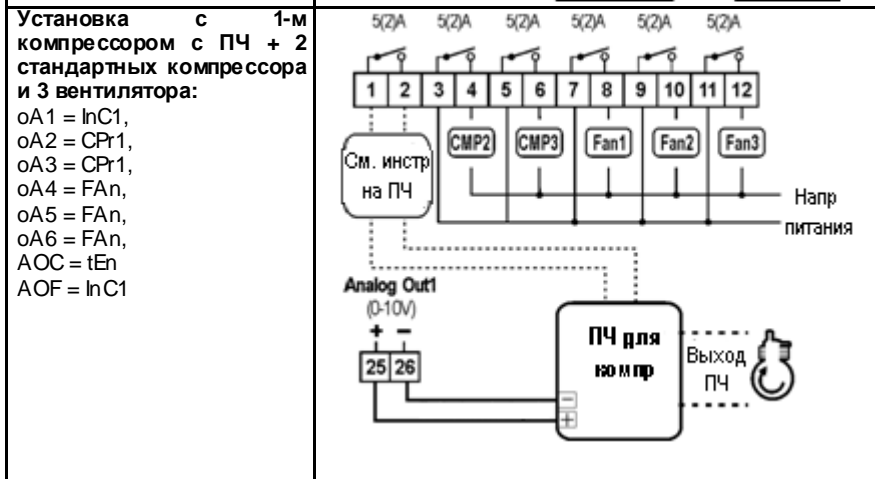
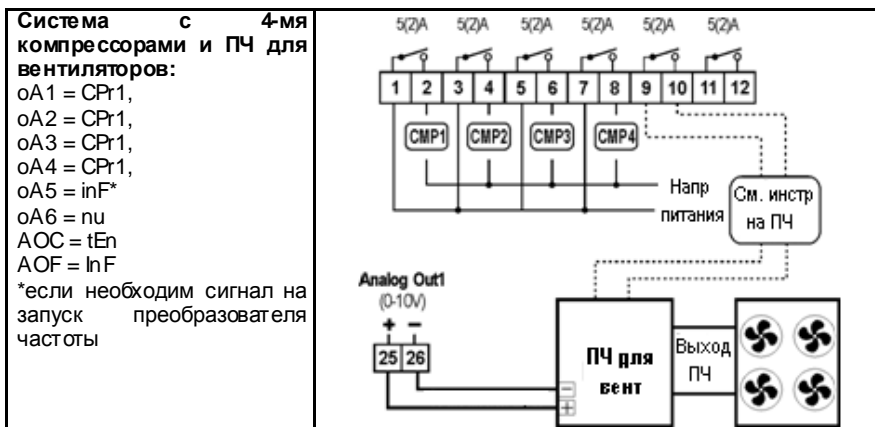
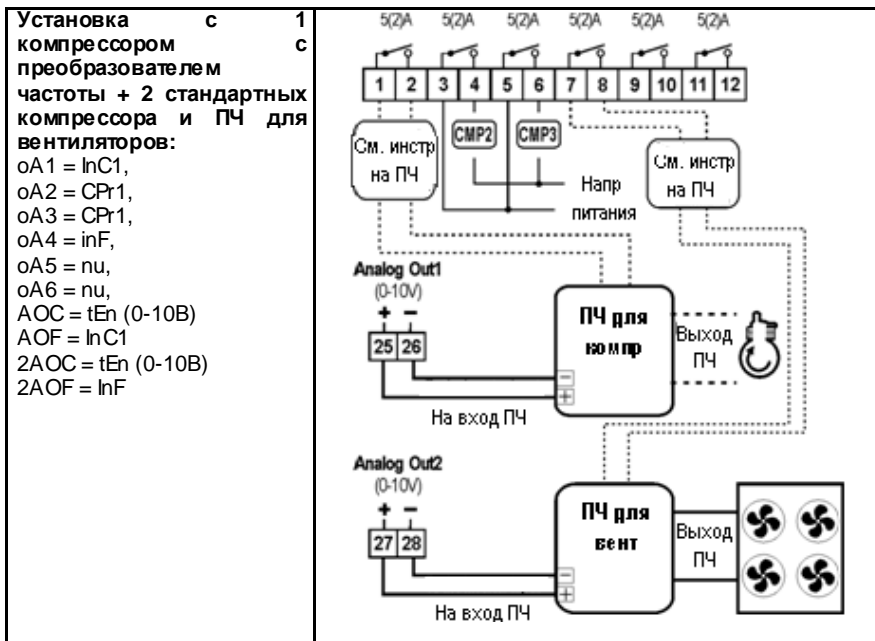
НАПРИМЕР: Компрессор с 1 ступенью: oA1 = cPr, oA2= StP.

Если используются компрессоры с разной производительностью (CtyP=dPo), все oAi должны быть настроены как cPr (компрессор), в противном случае *будет выдана авария конфигурации "CSiP"*.

Если задать oAi как ступень, не задав предыдущий выход oAi как cPr, то будет выдана авария конфигурации "CSiP".

ПРИМЕРЫ КОНФИГУРАЦИИ УСТАНОВКИ:





- СтуР** **Тип компрессора:** указывает тип компрессора для корректного алгоритма управления.
SPo = все компрессоры одинаковой производительности.
dPo = компрессоры с разной производительностью.
Scr = винтовой компрессор.
- StP** **Полярность выходов клапана:** полярность выходов клапанов производительности. Он определяет состояние реле, связанных с клапанами производительности (только для компрессоров со ступенчатым регулированием):
oP= клапан активирован по разомкнутому контакту;
cL= клапан активирован по замкнутому контакту.
- PC1...PC6** **Производительность компрессора 1...6:** задает производительность компрессора. Используется только при СтуР=dPo.
 В соответствующих параметрах указывается производительность каждого компрессора.
ПРИМЕР: 3 компрессора мощностью: 10, 20, 40 HP. Параметра настраиваются следующим образом: PC1=10, PC2=20, PC3=40.
- FtyP:** **Тип хладагента:** задайте тип хладагента, который используется в установке: **r22**=R22; **r404**=R404A; **407A**=R407A; **407C**=R407C; **407F**=R407F; **410**=R410A; **507**=R507; **134**=R134A; **CO2**= CO2.
- Sty** **Ротация компрессоров:**
YES / ДА = ротация: алгоритм выровняет наработку, чтобы обеспечить ее равенство у разных компрессоров.
NO / НЕТ = фиксированная очередность: компрессоры включаются и выключаются с заданной очередностью: первый, второй и т.д.
ПРИМЕЧАНИЕ: если реле настроено как «компрессор с частотником», то оно всегда первым включается и последним выключается. В случае, если этот компрессор не может быть запущен по защите, допускается запуск любого другого компрессора.
- rot** **Ротация вентиляторов:**
YES / ДА = ротация: алгоритм выровняет наработку, чтобы обеспечить ее равенство у разных вентиляторов.
NO / НЕТ = фиксированная очередность: вентиляторы включаются и выключаются с заданной очередностью: первый, второй и т.д.

17.2 Конфигурация датчиков

В зависимости от типа установки, входы датчиков могут использоваться по-разному, как описано ниже:

17.2.1 Конфигурация датчика всасывания

- P1c:** **Тип датчика всасывания (датчик 1):**
nP = не используется - не выбирайте его;
Cur = датчик давления 4÷20мА; используйте клеммы 37(+), 40 (in); 39 (gnd) - при наличии.
tEn = ратиометрический датчик давл. 0.5÷4.5В; используйте клеммы 38(+), 40 (in); 39(gnd)
ntc = датчик NTC 10К (10кОм); используйте конт. 38 - 40
- PA04:** **Нижний предел Датчика 1** (только если P1c=Cur или tEn). Соответствует входному сигналу **4мА** или **0,5В** (-1.0 ÷ PA20 бар; -15÷PA20 PSI; -100 ÷ PA20 кПа)
T.E для PP11 с диапазоном -0.5÷11.0 бар настройки: PA04=-0.5; PA20=11.0
 Для PP30 с диапазоном: 0÷30 бар. PA04=0.0; PA20=30.0.
- PA20:** **Верхний предел Датчика 1** (только если P1c=Cur или tEn). Соответствует входному сигналу **20мА** или **4,5В** (PA04 ÷ 51.0 бар; PA04 ÷ 750 PSI; PA04 ÷ 5100 кПа).
- CAL:** **Калибровка Датчика 1:** этот диапазон зависит от параметра dEU:
 dEU=bar или °C: -12.0÷12.0;
 dEU=PSI или °F: -200÷200;
 dEU=kPA: -999÷999;

17.2.2 Конфигурация датчика конденсации

- P2c:** **Тип датчика конденсатора (датчик 2):**
nP = не используется
Cur = датчик давления 4÷20мА; используйте конт. 37(+), 41 (in); 39 (gnd) - при наличии
tEn = ратиометрический датчик давл. 0.5÷4.5В; используйте конт. 38(+), 41(in); 39(gnd)
ntc = датчик NTC 10К (10кОм); используйте конт. 38 - 41
- FA04:** **Нижний предел Датчика 2** (только если P2c=Cur или tEn). Соответствует входному сигналу **4мА** или **0,5В**
 (-1.0 ÷ FA20bar; -15÷FA20PSI; -100 ÷ FA20KPA)
- FA20:** **Верхний предел Датчика 2** (только если P2c=Cur или tEn). Соответствует входному сигналу **20мА** или **4,5В** (PA04 ÷ 51.0 бар; PA04 ÷ 750 PSI; PA04 ÷ 5100 кПа). (FA04 ÷ 51.0BAR; FA04 ÷ 750PSI; FA04 ÷ 5100KPA)
- FCAL:** **Калибровка Датчика 2:** этот диапазон зависит от параметра dEU:
 dEU=bar или °C: -12.0÷12.0;
 dEU=PSI или °F: -200÷200;
 dEU=kPA: -999÷999;

17.2.3 Конфигурация датчика 3

- P3c:** **Тип датчика 3:**
nP = не используется
Cur = датчик давления 4÷20мА; используйте конт. 37(+), 42 (in); 39 (gnd) - при наличии
tEn = ратиометрический датчик давл. 0.5÷4.5В; используйте конт. 38(+), 42(in); 39(gnd)
nt10 = датчик NTC 10К (10кОм); используйте конт. 38 - 42
nt86 = датчик NTC 86К (86кОм); используйте конт. 38 - 42
- ЗР04:** **Нижний предел Датчика 3** (только если P3c=Cur или tEn). Соответствует входному сигналу **4мА** или **0,5В**
 (-1.0 ÷ FA20bar; -15÷FA20PSI; -100 ÷ FA20KPA)
- ЗР20:** **Верхний предел Датчика 3** (только если P3c=Cur или tEn). Соответствует входному сигналу **20мА** или **4,5В** (FA04÷51.0BAR; FA04÷750PSI; FA04 ÷ 5100KPA)
- O3:** **Калибровка Датчика 3:** этот диапазон зависит от параметра dEU:
 dEU=bar или °C: -12.0÷12.0;
 dEU=PSI или °F: -200÷200;
 dEU=kPA: -999÷999;

17.2.4 Конфигурация датчика 4

- P4c:** **Тип датчика 4:**

nP = не используется;

nt10 = датчик NTC 10K (10кОм); используйте конт. 22 - 23

nt86 = датчик NTC 86K (86кОм); используйте конт. 22 - 23

O4: Калибровка Датчика 4: этот диапазон зависит от параметра dEU:

dEU= °C: -12.0÷12.0;

dEU= °F: -200÷200;

17.2.5 Выбор датчика для 2-го контура всасывания

2CPb: Выбор датчика второго контура всасывания

nP = не используется;

P1 = Датчик 1 – **НЕ ВЫБИРАТЬ**: используется для всасывания 1-го контура

P2 = Датчик 2 – **НЕ ВЫБИРАТЬ**: используется для нагнетания

P3 = Датчик 3 – **Выберите этот датчик!**

17.2.6 Выбор датчика для вентилятора

FPb: Выбор датчика для вентиляторов конденсатора

nP = не используется;

P1 = Probe 1

P2 = Probe 2

P3 = Probe 3

17.3 Конфигурации дополнительных цифровых входов

iF07 Функция дополнительного ц. входа i1F (клеммы 22-23):

ПРИМЕЧАНИЕ: ЭТИ ФУНКЦИИ ДОСТУПНЫ ТОЛЬКО ПРИ P4C=NP

nu = Не используется – цифровой выход отключен.

inF = Цифровой вход защиты преобразователя частоты вентиляторов. Используется когда нет реле настроенного для управления ПЧ.

ES = Энергосбережение;

oFF = выключение прибора;

LL = авария уровня жидкости

SIL = включение тихого режима

EAL = внешняя авария, не влияет на регулирование

ПРИМЕЧАНИЕ: также присутствуют значения "OA1", "OA2", "OA3", "OA4", "OA5", "OA6", "LP1", "LP2", "HP". Их не выбирать.

iF08 Функция дополнительного ц. входа i2F (клеммы 22-24):

nu = Не используется – цифровой выход отключен.

inF = Цифровой вход защиты преобразователя частоты вентиляторов. Используется когда не настроено реле для управления ПЧ.

ES = Энергосбережение;

oFF = выключение прибора;

LL = авария уровня жидкости

SIL = включение тихого режима

EAL = внешняя авария, не влияет на регулирование

LP2 = реле низкого давления контура 2

ПРИМЕЧАНИЕ: также присутствуют значения "OA1", "OA2", "OA3", "OA4", "OA5", "OA6", "LP1", "HP". Их не выбирать.

iP01 Полярность входа защиты реле 1 (13-14):

oP: цифровой вход активируется по размыканию контакта;

CL: цифровой вход активируется по замыканию контакта.

iP02 Полярность входа защиты реле 2 (13-15):

oP: цифровой вход активируется по размыканию контакта;

CL: цифровой вход активируется по замыканию контакта.

iP03 Полярность входа защиты реле 3 (16-17):

oP: цифровой вход активируется по размыканию контакта;

CL: цифровой вход активируется по замыканию контакта.

iP04 Полярность входа защиты реле 4 (16-18):

oP: цифровой вход активируется по размыканию контакта;

CL: цифровой вход активируется по замыканию контакта.

iP05 Полярность входа защиты реле 5 (19-20):

oP: цифровой вход активируется по размыканию контакта;

CL: цифровой вход активируется по замыканию контакта.

iP06 Полярность входа защиты реле 6 (19-21):

oP: цифровой вход активируется по размыканию контакта;

CL: цифровой вход активируется по замыканию контакта.

iP07 Полярность дополнительного входа i1F (22-23):

oP: цифровой вход активируется по размыканию контакта;

CL: цифровой вход активируется по замыканию контакта.

iP08 Полярность дополнительного входа i2F (22-24)

oP: цифровой вход активируется по размыканию контакта;

CL: цифровой вход активируется по замыканию контакта.

iP09: Полярность реле низкого давления (44-45)

oP = Реле срабатывает при отсутствии напряжения

CL = Реле срабатывает при наличии напряжения

iP10: Полярность реле высокого давления (45-46)

oP = Реле срабатывает при отсутствии напряжения

CL = Реле срабатывает при наличии напряжения

did Задержка аварии по реле уровня жидкости: (только при iF07 или iF08=LL) 0÷255мин

didA Задержка срабатывания внешней аварии: (только при iF07 или iF08=EAL) 0÷255мин

ALMr Ручной сброс аварий компрессоров и вентиляторов

no = автоматический сброс: регулирование возобновляется после снятия сигнала с цифрового входа; yES = ручной сброс аварий. См раздел 22.3

17.4 Индикация и единицы измерения

Единицы измерения параметров, относящихся к температуре или давлению, зависят от параметров dEU, CF и PMU.

ПРИМЕЧАНИЕ: Контроллер автоматически конвертирует значения уставок и параметров, относящихся к давлению/температуре, когда изменяется параметр dEU. В любом случае после изменения dEU проверьте значения параметров температуры и давления.

- dEU:** Выбор типа единиц измерения: давление или температура
dEU = tMP: параметры, относящиеся к давлению/температуре, будут выражены в единицах температуры согласно значению параметра CF (°C или °F)
dEU = PrS: параметры, относящиеся к давлению/температуре, будут выражены в единицах давления согласно значению параметра PMU (бар, PSI или кПа)
- CF** Единицы измерения температуры: используется только при dEU = tMP и задает единицы измерения для параметров, имеющих отношение к давлению/температуре.
 °C = градусы Цельсия
 °F = градусы Фаренгейта
- PMU** Единицы измерения давления: используется только при dEU = PrS и задает единицы измерения для параметров, имеющих отношение к давлению/температуре.
 bar = бар
 PSI = PSI
 PA = кПа
- rES** Разрешение для °C и бар (in = целое; dE= десятичная точка)
- dEU1** Визуализация верхней строки по умолчанию: PrS = давление; tPr = температура.
- dSP2** Выбор датчика для нижней строки дисплея: nu = не используется; P1 = Датчик 1; P2 = Датчик 2; P3 = Датчик 3; P4 = Датчик 4; StC1 = Уставка КМ контура 1; StC2 = Уставка КМ контура 2; SetF = Уставка вентиляторов.
- dEU2** Визуализация нижней строки по умолчанию: PrS = давление; tPr = температура

17.5 Управление компрессорами

- Pbd** Ширина зоны пропорциональности или нейтральной зоны контура 1 (0.1÷5.0бар / 0.5÷30°C или 1÷150PSI/1÷50°F). Эта зона является симметричной по отношению к желаемой уставке, с границами: StC1-Pbd/2 ÷ StC1+Pbd/2. Используется как зона пропорциональности для P-алгоритма.
 Единицы измерения зависят от параметров dEU, CF, PMU.
- rS** Смещение зоны пропорциональности контура 1: Смещение P-зоны. Позволяет сдвигать зону пропорциональности P-алгоритма. При rS=0 зона находится между StC1-Pbd/2 ÷ StC1+Pbd/2;
- inC** Время интегрирования контура 1: (0 ÷ 999с) Время интегрирования P-алгоритма
- 2Pbd** Ширина зоны пропорциональности или нейтральной зоны контура 2 (0.1÷5.0бар / 0.5÷30°C или 1÷150PSI/1÷50°F). Эта зона является симметричной по отношению к желаемой уставке, с границами: StC2-2Pbd/2 ÷ StC2+2Pbd/2. Используется как зона пропорциональности для P-алгоритма.
 Единицы измерения зависят от параметров dEU, CF, PMU.
- 2rS** Смещение зоны пропорциональности контура 2: При rS=0 зона находится между StC2-2Pbd/2 ÷ StC2+2Pbd/2;
- 2inC** Время интегрирования контура 2: (0÷999с) Время интегрирования P-алгоритма
- ton** Время работы ПЧ на макс. производительности перед пуском очередного компрессора (0÷255с)
- toF** Время работы ПЧ на мин. производительности перед остановкой компрессора (0÷255с)
- ESC** Смещение уставки в режиме энергосбережения для компрессоров контура 1: (-20÷20бар; -50÷50°C) это значение добавляется к уставке компрессора.
- 2ESC** Смещение уставки в режиме энергосбережения для компрессоров контура 2: (-20÷20бар; -50÷50°C) это значение добавляется к уставке компрессора.
- OnOn:** Минимальное время между 2 последовательными включениями одного компрессора (0÷255мин).
- oFon:** Минимальное время между выключением компрессора и последующим его включением. (0÷255мин).
Примечание: обычно oFon больше, чем OnOn.
- don:** Задержка между включениями двух разных компрессоров (0÷99.5мин; разреш. 10с).
- doF:** Задержка между выключениями двух разных компрессоров (0÷99.5мин; разреш. 10с)
- donF:** Минимальное время работы нагрузки (0÷99.5мин; разреш. 10с)
- Maon** Максимальное время работы нагрузки (0 ÷ 24ч; при 0 эта функция отключена). Если компрессор остается включенным непрерывно в течение времени MAon, то он выключается и сможет запуститься снова через стандартное время oFon
- FdLy:** Задержка "don" разрешена и для первого включения. Если активировано, то срабатывание ступени отложено на время "don" по отношению к первому запросу. (no = задержка "don" не активирована; yES = задержка "don" активирована)
- FdLF** Задержка "doF" разрешена также и для первого выключения. Активирует задержку "doF" между первым запросом отключения и реальным выключением. (no = задержка "doF" не активирована; yES = задержка "doF" активирована)
- odo:** Задержка регулирования при запуске: (0÷255с) при ВКЛЮЧЕНИИ контроллер начинает работу после времени задержки, установленного в этом параметре.
- LSE:** Минимальная уставка контура 1: Задает минимальное значение, которое может использоваться для уставки, чтобы предотвратить установку неправильного значения конечным пользователем. Единицы измерения зависят от параметра dEU.
- HSE:** Максимальная уставка контура 1: Задает максимально допустимое для уставки значение. Единицы измерения зависят от параметра dEU.
- 2LSE:** Минимальная уставка контура 2: Задает минимальное значение, которое может использоваться для уставки, чтобы предотвратить установку неправильного значения конечным пользователем. Единицы измерения зависят от параметра dEU.
- 2HSE:** Максимальная уставка контура 2: Задает максимально допустимое для уставки значение. Единицы измерения зависят от параметра dEU.

17.6 Термостат впрыска жидкости

- Lit:** Уставка (°C) термостата впрыска жидкости (0 ÷ 150°C). Опорный датчик выбирается параметром LiPr, реле термостата назначается настройкой oAi = Lin.
- Lid:** Дифференциал термостата впрыска жидкости (0.1 ÷ 10.0) Опорный датчик выбирается параметром LiPr.
- LiPr** Датчик термостата впрыска жидкости:
 nP: функция отключена
 P3: датчик P3 (клеммы 38-42)
 P4: датчик P4 (клеммы 22-23)

17.7 Управление вентиляторами

Pb	Ширина зоны пропорциональности (0.10÷5.00бар/0.5÷30°C или 1÷80PSI/1÷50°F). Задать пар. dEU и желаемую уставку вентиляторов до настройки этого параметра. Эта зона является симметричной по отношению к желаемой уставке, с границами: SETF+Pb/2 ÷ SETF - Pb/2. Единицы измерения зависят от пар. dEU
ESF	Смещение уставки в режиме энергосбережения для вентиляторов: (-20÷20бар; -50÷50°C) это значение прибавляется к уставке вентиляторов.
PbES	Смещение диапазона пропорциональности для вентиляторов в режиме энергосбережения. (-50.0÷50.0°C; -90÷90°F; -20.0÷20.0бар; -300÷300PSI; -2000÷2000KPA).
Fon	Задержка между включениями двух разных вентиляторов (0÷255сек).
FoF	Задержка между выключениями двух разных вентиляторов (0÷255сек).
LSF	Минимальная уставка вентиляторов: Единицы измерения зависят от пар. dEU. Задает минимальное значение уставки, которое может задать пользователь, чтобы предотвратить установку неправильного значения.
HSF	Максимальная уставка вентиляторов: Единицы измерения зависят от пар. dEU. Задает максимальное значение уставки, которое может задать пользователь, чтобы предотвратить установку неправильного значения.

17.8 Аварии – секция компрессоров

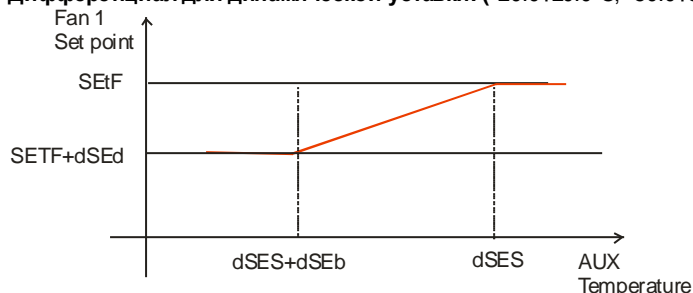
PAO:	Запрет аварии датчика при подаче питания (0÷255 мин): в время от включения контроллера до выдачи сигнала аварии датчика. В это время, если давление вне диапазона датчика, все компрессоры включены.
LAL:	Авария по Низкому давлению (температуре) – секция компрессоров контура1: Единицы измерения зависят от параметра dEU: (PA04 ÷ HAL бар; -50.0÷HAL °C; PA04÷HAL PSI; -58÷HAL °F). Она не зависит от уставки. Когда достигается значение LAL , выдается авария A03C (после задержки tAo).
HAL:	Авария по Высокому давлению (температуре) – секция компрессоров контура 1: Единицы измерения зависят от параметра dEU: (LAL ÷ PA20 бар; LAL÷150.0 °C; LAL÷PA20 PSI; LAL÷302 °F). Она не зависит от уставки. Когда достигается значение HAL , выдается авария A04C (после задержки tAo).
tAo:	Задержка аварии по Низкому и Высокому давлению (температуре) – секция компрессоров контура 1: (0÷255 мин) интервал времени между обнаружением условий аварии по давлению (температуре) и выдачей сигнала аварии.
ELP	Порог электронного реле давления контура 1: (-50°C÷StC1; -58°F÷StC1; PA04÷StC1); Значение Давления / Температуры, при котором все компрессоры выключаются. Оно должно задаваться на несколько градусов выше порога срабатывания механического реле низкого давления, чтобы избежать его срабатывания.
2LAL:	Авария по Низкому давлению (температуре) – секция компрессоров контура2: Единицы измерения зависят от параметра dEU: (3P04 ÷ 2HAL бар; -50.0÷2HAL °C; 3P04÷2HAL PSI; -58÷2HAL °F). Она не зависит от уставки StC2. Когда достигается значение 2LAL , выдается авария C2LA (после задержки 2tAo).
2HAL:	Авария по Высокому давлению (температуре) – секция компрессоров контура2: Единицы измерения зависят от параметра dEU: (2LAL ÷ 3P20 бар; 2LAL÷150.0 °C; 2LAL÷3P20 PSI; 2LAL÷302 °F). Она не зависит от уставки. Когда достигается значение 2HAL , выдается авария C2HA (после задержки 2tAo).
2tAo:	Задержка аварии по Низкому и Высокому давлению (температуре) – секция компрессоров контура 2: (0÷255 мин) интервал времени между обнаружением условий аварии по давлению (температуре) и выдачей сигнала аварии.
2ELP	Порог электронного реле давления контура 2: (-50°C÷StC2; -58°F÷StC2; 3P04÷StC2); Значение Давления / Температуры, при котором все компрессоры выключаются. Оно должно задаваться на несколько градусов выше порога срабатывания механического реле низкого давления, чтобы избежать его срабатывания.
SEr:	Запрос обслуживания: (1÷9990 часов, разр. 10ч, 0 – авария не выдается) наработка, после которой генерируется запрос на сервисное обслуживание "A14".
PEn:	Число срабатываний реле Низкого давления контура 1 перед блокировкой: (0÷15). Если реле низкого давления срабатывает PEn раз за интервал PEI, то работа системы блокируется. Возможна только ручная разблокировка. См. также таблицу аварий в разделе 22.3.
PEI:	Время срабатываний реле давления контура 1 (0÷255мин) Интервал, связанный с параметром PEn, для подсчета срабатываний реле низкого давления.
SPr:	Число ступеней, включенных при неисправном датчике. (0÷кол-во компр.).
2PEn:	Число срабатываний реле Низкого давления контура 2: (0÷15). Если реле низкого давления срабатывает 2PEn раз за интервал 2PEI, то работа системы блокируется. Возможна только ручная разблокировка. См. также таблицу аварий в разделе 22.3. Каждый раз при срабатывании реле давления, все компрессоры выключаются.
2PEI:	Время срабатываний реле давления контура 2 (0÷255мин) Интервал, связанный с параметром 2PEn, для подсчета срабатываний реле низкого давления контура 2.
2SPr:	Число ступеней, включенных при неисправном датчике контура 2. (0÷кол-во компр.).
PoPr	Производительность компрессоров при неисправном датчике: (0÷100%) доступен только при CtyP=dPo.

17.9 Аварии – секция вентиляторов

LAF:	Авария по низкому давлению – секция вентиляторов: Единицы измерения зависят от параметра dEU: (FA04÷HAF бар; -50.0÷HAF °C; FA04÷HAF PSI; -58÷HAF °F). Она не зависит от уставки. Когда достигается значение LAF , выдается авария FLA (после задержки AFd).
HAF:	Авария по высокому давлению – секция вентиляторов: Единицы измерения зависят от параметра dEU: (LAF÷FA20 бар; LAF÷150.0 °C; LAF÷FA20 PSI; LAF÷302 °F). Она не зависит от уставки. Когда достигается значение HAF , выдается авария FNA (после задержки AFd).
AFd:	Задержка аварии по низкому и высокому давлению – секция вентиляторов: (0÷255мин) интервал времени между обнаружением условий аварии по давлению секции вентиляторов и выдачей сигнала аварии.
HFC	Выключение компрессоров по аварии высокого давления (температуры) для вентиляторов no = эта авария не влияет на работу компрессоров yes = компрессоры выключаются по аварии высокого давления (температуры)
dHF	Интервал между выключением компрессоров по аварии высокого давления (температуры) для вентиляторов (0 ÷ 255 с)
PnF:	Число срабатываний реле Высокого давления – секция вентиляторов: (0÷15, при 0 – автоматический сброс). Если реле высокого давления срабатывает PnF раз за интервал PIF, то регулирование блокируется. Возможна только ручная разблокировка. См. раздел 22.3. Каждый раз при срабатывании реле давления, все компрессоры выключаются, а все вентиляторы включаются.
PiF:	Время срабатываний реле Высокого давления – секция вентиляторов (0÷255 мин). Интервал, связанный с параметром PEn, для подсчета срабатываний реле высокого давления.
FPr	Число вентиляторов, включенных при неисправном датчике. (0÷ число вентиляторов).

17.10 Динамическая уставка для вентиляторов

- dSEP** Датчик температуры наружного воздуха
nP: не используется, функция отключена
P3: датчик P3 (клеммы 38-42)
P4: датчик P4 (клеммы 22-23)
- dSES** Значение наружной температуры для запуска динамического регулирования (-50÷150°C; -58÷302 °F)
- dSEb** Ширина зоны наружной темп. для динамической уставки (-50.0 ÷ 50.0°C; -90 ÷ 90°F)
- dSEd** Дифференциал для динамической уставки: (-20.0÷20.0°C; -50.0÷50.0PSI; -300÷300°F)



17.11 Аналоговый выход 1 (опция) – Клеммы 25-26

- AoC** Тип аналогового выхода 1
tEn = выход 0÷10В
cUr = выход 4-20мА
- AOF** Назначение аналогового выхода 1
nu = аналоговый выход не используется;
Inc1 = управление ПЧ компрессора контура 1;
Inc2 = управление ПЧ компрессора контура 2
inF = управление ПЧ вентилятора / ЕС вентилятором
- InCP** Компрессор с ПЧ всегда включается первым:
no: при этом варианте разрешается запуск компрессоров без ПЧ, если компрессор с ПЧ выжидает задержку по таймеру защиты. В этом случае обеспечивается работа системы холодоснабжения при остановленном по защите компрессоре с ПЧ.
yES: компрессор с ПЧ всегда запускается первым. Если он остановлен и отсчитывается защитная задержка на перезапуск, контроллер дожидается окончания данной задержки, не включая другие компрессоры.
- AOM** Минимальное значение аналогового выхода 1 (4 ÷ 20мА, 0 ÷ 10В)
- AOt** Время работы аналогового выхода 1 на максимуме после запуска (0÷15с)
- MPM** Максимальный % изменения сигнала аналогового выхода 1 в минуту: (nu; 1÷100)
nu = не используется,
1÷100 = задает максимальную скорость изменения сигнала на аналоговом выходе (% в минуту).
- SAO** Сигнал на аналоговом выходе 1 при ошибке датчика: (0 ÷ 100%)
- AOH** Максимальный сигнал на аналоговом выходе 1 в тихом режиме (0÷100%). При работе в тихом режиме сигнал на аналоговом выходе не будет превышать указанной в параметре величины.

17.12 Аналоговый выход 2 (опция) – Клеммы 27-28

- 2AoC** Тип аналогового выхода 2
tEn = выход 0÷10В
cUr = выход 4-20мА
- 2AOF** Назначение аналогового выхода 2
nu = аналоговый выход не используется;
Inc1 = управление ПЧ компрессора контура 1;
Inc2 = управление ПЧ компрессора контура 2
inF = управление ПЧ вентилятора / ЕС вентилятором
- 2AOM** Минимальное значение аналогового выхода 2 (4 ÷ 20мА, 0 ÷ 10В)
- 2AOt** Время работы аналогового выхода 2 на максимуме после запуска (0÷15с)
- 2MPM** Максимальный % изменения сигнала аналогового выхода 2 в минуту: (nu; 1÷100)
nu = не используется,
1÷100 = задает максимальную скорость изменения сигнала на аналоговом выходе (% в минуту).
- 2SAO** Сигнал на аналоговом выходе 2 при ошибке датчика: (0 ÷ 100%)
- 2AOH** Максимальный сигнал на аналоговом выходе 2 в тихом режиме (0÷100%). При работе в тихом режиме сигнал на аналоговом выходе не будет превышать указанной в параметре величины.

17.13 Прочие параметры

- tbA** Отключение реле аварий: путем нажатия одной из кнопок клавиатуры. **no**= реле аварий остается вкл.; **yES**= реле аварий выключается нажатием любой кнопки.
- OAP** Полярность релейного выхода аварий: **cL**= замкнуто при срабатывании; **oP**= разомкнуто при срабатывании.
- oFF** ВКЛ/ВЫКЛ с клавиатуры разрешено: (**no** = отключено; **yES**= включено). Позволяет ВКЛЮЧАТЬ/ВЫКЛЮЧАТЬ контроллер нажатием кнопки SET в течение более чем 4с.
- bUr** Работа зуммера
no = при аварии зуммер не срабатывает
yES = при аварии зуммер срабатывает
- Adr**: Сетевой адрес (1 –247) Используется в системе мониторинга.
- rEL** Версия программного обеспечения: для внутреннего использования.
- Ptb** Код таблицы параметров: только чтение.
- Pr2** Доступ к параметрам уровня Pr2

18. Компрессоры с одинаковой производительностью (CtyP = Sp0)

18.1 Компрессоры с одинаковой производительностью – алгоритм с нейтральной зоной

Алгоритм одинаков для контура 1 и контура 2.

Нейтральная зона (Pbd) является симметричной по отношению к уставке, с крайними значениями: $set + Pbd/2$... $set - Pbd/2$. Если давление (температура) находится внутри этой зоны, то контроллер поддерживает то же самое число включенных и выключенных нагрузок, ничего не меняя.

Регулирование начинается, когда давление (температура) выходит из этой зоны. Если давление выше, чем $SET + Pbd/2$, то нагрузки включаются/выключаются с задержками, заданными в параметрах: **don** и **doF**.

Нагрузка включается, только если истекли защитные задержки **onon**, **oFon**, **donF**.

Регулирование останавливается, когда давление (температура) возвращается в нейтральную зону.

Ниже приведен упрощенный пример, объясняющий регулирование в нейтральной зоне для одинаковых компрессоров. Задержки **onon**, **oFon** и **donF** не учитываются. В реальных условиях нагрузка включается или выключается, только если эти задержки истекли.

Алгоритм с нейтральной зоной. 3 одинаковых компрессора.

В данном примере:

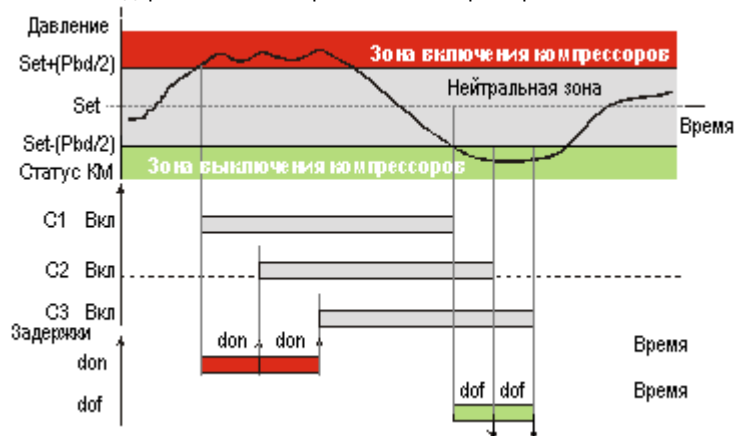
oA1 = cPr1; oA2 = cPr1; oA3 = cPr1; oA4 = nu; oA5 = nu; oA6 = nu – конфигурация реле

CtyP = Sp0 – одинаковые компрессоры;

Sty = yES – ротация компрессоров

FdLy = no – задержка "don" не отработывается при первом включении после выхода из нейтральной зоны.

FdLF = no задержка "doF" не отработывается при первом выключении после выхода из нейтральной зоны.



19. Компрессоры с разной производительностью (CtyP = dPO)

При CtyP = dPO осуществляется управление компрессорами с разной производительностью. В этом случае необходимая производительность обеспечивается включением различных комбинаций компрессоров. Предварительно необходимо указать производительность компрессоров PC1...PC6.

Алгоритм наращивает производительность включая различные комбинации компрессоров, начиная с минимального в зависимости от нагрузки на систему.

При данном алгоритме выравнивания часов наработки компрессоров не происходит.

19.1.1 Пример

oA1 = CP1, oA2 = CP1, oA3 = CP1, oA4 = CP1, oA5 = nu, oA6 = nu.

CtyP = dPo

PC1 = 10; PC2 = 15 PC3 = 30; PC4 = 40

ШАГ	PC1 = 10;	PC2 = 15	PC3 = 30;	PC4 = 40	Производительность системы
1	ВКЛ	-	-	-	10
2	-	ВКЛ	-	-	15
3	ВКЛ	ВКЛ	-	-	25
4	-	-	ВКЛ	-	30
5	-	-	-	ВКЛ	40
6	-	ВКЛ	ВКЛ	-	45
7	ВКЛ	-	-	ВКЛ	50
8	-	ВКЛ	-	ВКЛ	55
9	ВКЛ	ВКЛ	-	ВКЛ	65
10	-	-	ВКЛ	ВКЛ	70
11	ВКЛ	-	ВКЛ	ВКЛ	80
12	-	ВКЛ	ВКЛ	ВКЛ	85
13	ВКЛ	ВКЛ	ВКЛ	ВКЛ	95

Включение следующего шага (комбинации компрессоров) происходит, только если в се компрессоры могут включиться в работу (истекли защитные задержки onop, oFon, donF), в противном случае включается следующая в озможная комбинация.

20. ВИНТОВЫЕ КОМПРЕССОРЫ (CtyP = Scr)

*****ВНИМАТЕЛЬНО ПРОЧИТЕ ДАННОЕ ПРИМЕЧАНИЕ*****

Контроллер не отслеживает ограничение по времени работы компрессора с производительностью 25%. Если у компрессора есть ограничения по работе в данном режиме, необходимо использовать дополнительные внешние устройства!!!!
Dixell не несет ответственности за выход из строя в подобной ситуации.

При CtyP = Scr контроллер может управлять только одним винтовым компрессором контура 1.

Управление происходит по алгоритму нейтральной зоны.

Настройка:

CtyP = Scr: в этом случае контроллер управляет винтовым компрессором по алгоритму, приведенному ниже.

Алгоритм работы соответствует алгоритму для компрессоров Bitzer, Hanbell.

Настройте oA1 = CP1 для запуска компрессора.

Задайте oA2, oA3 и oA4 как "StP" для управления клапанами.

20.1 Регулирование винтовых компрессоров типа Bitzer/ Hanbell/ Refcomp и т.п.

Для регулирования производительности винтовых компрессоров типа Bitzer может использоваться до 3-х клапанов.

20.1.1 Включение реле

ПРИМЕР. Компрессор с 4-мя ступенями:

oA1 = CP1; oA2 = StP; oA3 = StP; oA4 = StP; CtyP = Scr

а. Работа с клапанами в состоянии ВКЛЮЧЕНО при подаче напряжения (StP=cL).

	oA1 = Screw1	oA2 = StP	oA3 = StP	oA4 = StP
Ступень 1 (25%)	ВКЛ	ВКЛ	ВЫКЛ	ВЫКЛ
Ступень 2 (50%)	ВКЛ	ВЫКЛ	ВКЛ	ВЫКЛ
Ступень 3 (75%)	ВКЛ	ВЫКЛ	ВЫКЛ	ВКЛ
Ступень 4 (100%)	ВКЛ	ВЫКЛ	ВЫКЛ	ВЫКЛ

б. Работа с клапанами в состоянии ВКЛЮЧЕНО при отсутствии напряжения (StP=oP).

	C1 = Screw1	C2 = stp	C3 = stp	C4 = stp
Ступень 1 (25%)	ВКЛ	ВЫКЛ	ВКЛ	ВКЛ
Ступень 2 (50%)	ВКЛ	ВКЛ	ВЫКЛ	ВКЛ
Ступень 3 (75%)	ВКЛ	ВКЛ	ВКЛ	ВЫКЛ
Ступень 4 (100%)	ВКЛ	ВКЛ	ВКЛ	ВКЛ

21. Управление вентиляторами

Управление вентиляторами осуществляется по алгоритму с зоной пропорциональности. Зона пропорциональности **Pb** делится на число вентиляторов.

Число включенных ступеней пропорционально входному сигналу – чем больше текущее давление отличается нижней границы диапазона, тем больше ступеней включается (после прохождения определенных порогов).

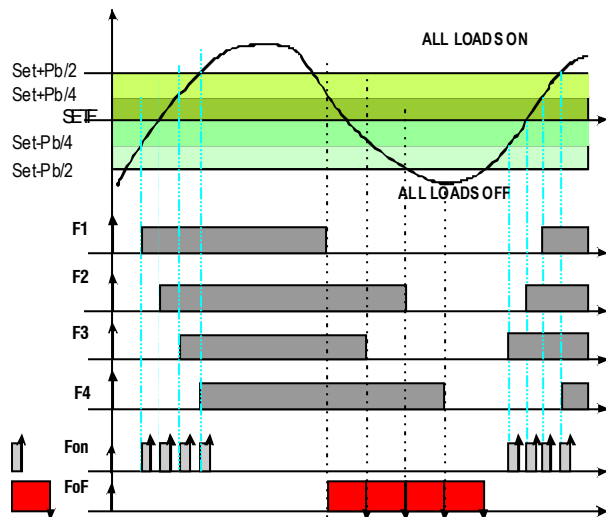
При подобном алгоритме регулирования, когда давление превышает значение $SetF+Pb/2$, включаются все вентиляторы. При снижении давления до $SetF-Pb/2$ все вентиляторы отключаются. Также при регулировании отслеживаются задержки (Fon и FoF).

Управление с выравниванием наработки

Можно настроить управление вентиляторами с выравниванием наработки между ступенями.

Пример

4 Вентилятора: $oA2 = FAn$; $oA3 = FAn$; $oA4 = FAn$; $oA5 = FAn$;
 $rot = yES$ выравнивание наработки



21.1 Конденсатор с преобразователем частоты или ЕС-вентиляторами – настройка аналогового выхода

Данная конфигурация используется когда все вентиляторы управляются преобразователями частоты, регуляторами скорости (фазорезками) или используются вентиляторы с ЕС управлением.

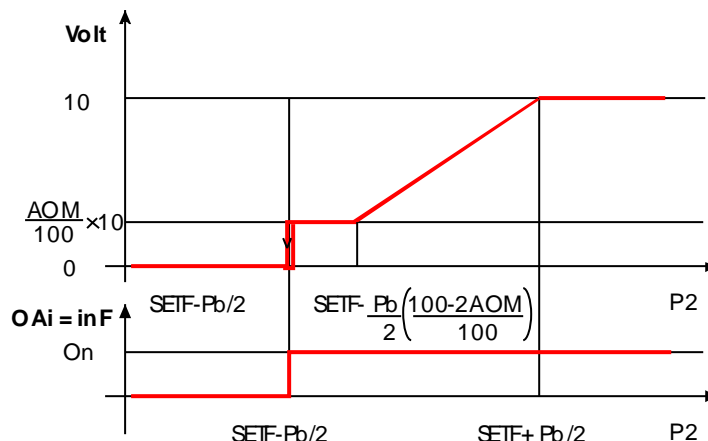
Сигнал на аналоговом выходе пропорционален давлению нагнетания в диапазоне регулирования ($SETF-Pb/2 \div SETF+Pb/2$).

21.1.1 Конфигурация параметров управления конденсатором

Параметр	Описание	Действие
$oA(i) = inF$	Выбор реле управления ПЧ	Одно реле для включения ПЧ
$AoC = tEn$	Настройка аналогового выхода	Настраивает выход на сигнал 0-10В
$AoF = inF$	Функция аналогового выхода	Выход управляет ПЧ вентиляторов или ЕС-вентиляторами
$AOM = 0$	Минимальный сигнал на аналоговом выходе	Минимальный сигнал 0В. Примечание: уточните в документации на ПЧ, регулятор скорости или ЕС-вентилятор, какое минимально допустимое значение для данного параметра.
$AOt = 5$	Время работы аналогового выхода с макс сигналом при старте	При запуске вентиляторов контроллер дает сигнал 10В в течение 5с, после чего переходит в режим нормального регулирования
$MPM = 100$	Максимальная скорость изменения сигнала	Сигнал на аналоговом выходе изменяется с мин. до макс. значения за 1 минуту
$SAO = 50$	Сигнал на аналоговом выходе при ошибке датчика давления конденсации	Сигнал на аналоговом выходе при неисправности датчика составляет 50% от максимального

21.1.2 Настройка

Параметры: $oA(i) = inF$; $AoC = tEn$, $AoF = InF$, $Aot = 0$, $AOM = 30$, $MPM = 100$, $SAO = 50$



- a. При необходимости, задайте реле для управления ПЧ (сигнал на начало/остановку регулирования), задав: $oA(i) = inF$ – ПЧ для вентиляторов.
- b. Выберите тип управляющего сигнала 4-20мА или 0-10В параметром “**AoC**”: tEn = выход 0÷10В; cUr = выход 4÷20мА
- c. Задайте функцию аналогового выхода: **AoF = InF**
- d. Задайте время работы вентиляторов на макс. скорости и после запуска: **Aot = 3c**
- e. Задайте макс. скорость изменения сигнала (**MPM**)
- f. Задайте сигнал на выходе при ошибке датчика: (0 ÷ 100%)**SAO**

22. **Список аварий**

Аварийная сигнализация осуществляется следующими способами:

1. Включением аварийного реле
2. Включением зуммера
3. Сообщением на дисплее
4. Запись в списке аварий – код и продолжительность

См. таблицу в разделе 22.3.

22.1 **Типы аварий и управление сигнализацией**

22.1.1 A12: Авария конфигурации

После каждого изменения конфигурации проверяются следующие параметры:

- OA1+ OA6** Конфигурация реле 1-6
- P2P** Наличие второго датчика
- AOP** Датчик аналогового выхода

Если данные параметры сконфигурированы некорректно, выдаются следующие сообщения:

На верхнем дисплее горит **A12**, а на нижнем горит один из нижеприведенных кодов:

Сообщение	Ошибка	Действия
Too Many dGS output	Один из oA_i был задан как dGs (Digital scroll)	• Проверьте параметры oA_i и настройте их отлично от dGS.
Too Many dGS output	Один из oA_i был задан как dGst (triac для Digital)	• Проверьте параметры oA_i и настройте их отлично от dGSt.
Too Many 6dG output	Более одного из oA_i было задано как 6dG	• Проверьте параметры oA_i и настройте их отлично от 6dG.
6dG bEForE dGS ConFig Error	oA_i сконфигурирован как 6dG перед dGS	• Проверьте параметры oA_i и настройте их отлично от 6dG и dGS.
dGSt OutPut Error	Один из oA_i был задан как dGst (triac для Digital)	• Проверьте параметры oA_i и настройте их отлично от dGSt.
dGS not PrESent	Один из oA_i был задан как dGs (Digital scroll)	• Проверьте параметры oA_i и настройте их отлично от dGS.
StEP ConFIG Error	Ошибка конфигурации ступеней	• Реле $oA(i)$ было настроено как реле ступени регулирования, тогда как предыдущее $oA(i-1)$ не было настроено как реле компрессора. Например, $oA1 = StP$.
no P3 Probe PrESent	Датчик P3 используется одной из функций, но не настроен	• Проверьте параметр P3C
no LoAdS For rEGuLAtion	Ни одно из реле $oA(i)$ не выбрано для управления компрессорами или вентиляторами	• Проверьте параметры $oA1... oA6$
AOP2	Датчик P2 не может быть использован для аналогового выхода	• P2 не активен P2P =no. Включите его: P2P =y ES • Датчик P2 используется для контроля температуры двигателя винтового компрессора. Настройте $StyP$ на значение отличное от Scr.

Сообщение	Ошибка	Действия
no Fan Probe	P2 не может быть использован для управления вентильяторами	<ul style="list-style-type: none"> P2 не активен P2P=no. Включите его: P2P=y ES Датчик P2 используется для контроля температуры двигателя винтового компрессора. Настройте СтyP на значение отличное от Scr.
too MAnY InC1	Более одного реле было настроено как inC1 (ПЧ компрессора контура 1)	<ul style="list-style-type: none"> Проверьте параметры oAi и оставьте только 1 реле "inC1".
No AnALoGuE out For InC1	Ни одного аналогового выхода не настроено как "inC1"	<ul style="list-style-type: none"> Проверьте AoF и 2AoF и настройте один из них как "inC1"
too MAnY InC1	Более одного реле было настроено как inC2 (ПЧ компрессора контура 2)	<ul style="list-style-type: none"> Проверьте параметры oAi и оставьте только 1 реле "inC2".
No AnALoGuE out For InC1	Ни одного аналогового выхода не настроено как "inC2"	<ul style="list-style-type: none"> Проверьте AoF и 2AoF и настройте один из них как "inC2"
too MAnY InF	Более одного реле было настроено как inF (ПЧ вентильяторов)	<ul style="list-style-type: none"> Проверьте параметры oAi и оставьте только 1 реле "inF".
No AnALoGuE out For InF	Ни одного аналогового выхода не настроено как "inF"	<ul style="list-style-type: none"> Проверьте AoF и 2AoF и настройте один из них как "inF"
CPr Circuit conFIG Error	Тип выходов не доступен при 2-х контурах	<ul style="list-style-type: none"> Проверьте параметры oA(i), СтyP и настройте СтyP отличающимся Scr.
AO1 And AO2 SAME Function	AoF и 2AoF настроены одинаково	<ul style="list-style-type: none"> Правильно настройте AoF и 2AoF

22.1.2 EIL1, EIL2 Авария электронного реле давления, контуров всасывания 1 и 2

Параметры

ELP, 2ELP: Порог электронного реле давления: (-50°C±SETC; -58°F±SETC; PA04±SETC); Значение Давления / Температуры, при котором все компрессоры выключаются. Оно должно задаваться на несколько градусов выше значения механического реле низкого давления, чтобы избежать активации механического реле низкого давления.

Действие

Электронное реле низкого давления: каждый раз, когда температура/давление всасывания опускается ниже, чем значение ELP (2 ELP), все компрессоры выключаются. Контроллер возобновляет стандартный режим работы, когда температура/давление повысится.

22.1.3 E0H1, E0L1, E0L2 Авария по реле давления, контуры конденсации, всасывания1 и всасывания2

Контакты

Вход реле низкого давления контура 1 LP: 44-45, вход реле высокого давления: HP 45-46.

ВНИМАНИЕ: ЭТИ КЛЕММЫ ТРЕБУЮТ СИГНАЛА С НАПРЯЖЕНИЕМ ПИТАНИЯ

Вход реле низкого давления контура 2 LP2: 22-24

ВНИМАНИЕ: ЭТИ КЛЕММЫ ТРЕБУЮТ СИГНАЛА БЕЗ НАПРЯЖЕНИЯ

Параметры

iP09: Полярность реле низкого давления контура 1: Устанавливает, будет ли вход активироваться по наличию (iP09=cL) или по отсутствию (iP09=oP) напряжения.

iP10: Полярность реле высокого давления: Устанавливает, будет ли вход активироваться по наличию (iP10=cL) или по отсутствию (iP10=oP) напряжения.

iP08: Полярность реле низкого давления контура 2: Устанавливает, будет ли вход активироваться по замыканию (iP08=cL) или по размыканию (iP08=oP).

iF08: Функция входа i2F: При (iF08=L P2) – вход реле НД контура 2.

Действие

Низкое давление: каждый раз, когда активируются входы, все компрессоры выключаются. Контроллер возобновляет стандартный режим работы, когда вход отключен. Если происходит PEn (2PEn) срабатываний за время PEI (2PEI), то разрешен только ручной перезапуск путем нажатия кнопки **ВНИЗ** на 3с или путем выключения/включения контроллера.

Высокое давление: каждый раз, когда активируются входы, все компрессоры выключаются, а вентильяторы включаются. Контроллер возобновляет стандартный режим работы, когда вход отключен. Если происходит PnF срабатываний за время PIF, то разрешен только ручной перезапуск путем нажатия кнопки **ВНИЗ** на 3с или путем выключения/включения контроллера.

22.1.4 EА1÷EА6: Аварии защит нагрузок.

Контакты

ВНИМАНИЕ: ЭТИ КОНТАКТЫ СВОБОДНЫЕ ОТ НАПРЯЖЕНИЯ

В зависимости от числа сконфигурированных нагрузок используется необходимое число контактов (клеммы с 13-й по 21-ю). К ним подключаются контуры защиты компрессоров и вентильяторов. При срабатывании (замыкании/размыкании) цепи защиты, соответствующая нагрузка отключается.

Параметры

iP01, iP02, iP03, iP04, iP05, iP06: определяют алгоритм срабатывания входа – замыкание (cL) или размыкание (oP).

Действие

Каждый раз, когда активируется какой-либо вход, соответствующий выход отключается

Возврат в исходное состояние

Возврат в исходное зависит от параметра **ALMr**:

При **ALMr = no / нет** контроллер возобновляет стандартный режим работы, когда вход деактивирован.

При **ALMr = yes / да** ручной сброс для аварий компрессоров и вентильяторов. Нажмите кнопку **ВНИЗ**, удерживая в течение 3с.

22.1.5 P1, P2; P3,P4: авария при неисправности датчика

Выдается при неисправности датчика P1, P2 , P3 или P4.

В случае ошибки датчика **P1** будет включено число компрессоров, заданное в параметре **SPr**.

В случае ошибки датчика **P2** будет включено число вентиляторов, заданное в параметре **FPr**

Если P3 или P4 используются для измерения наружной температуры в функции динамической уставки конденсации, то функция отключается и регулирование происходит со стандартной уставкой

Возврат в исходное состояние

Автоматический, как только датчик возобновит работу.

22.1.6 C1HA, C1LA, C2HA, C2LA F-HA, F-LA Аварии компрессоров и вентиляторов по высокому и низкому давлению (температуре)

Эта авария сигнализирует, что давление (температура) находится вне пределов, заданных параметрами LAL, 2LAL и HAL, 2HAL - для компрессоров и LAF-HAF - для вентиляторов.

Параметры **tAo** и **AFd** устанавливают задержку между возникновением условия аварии и сигналом аварии.

Действие

Об аварии сигнализируется стандартными способами. Выходы - без изменения.

22.2 Выключение зуммера

Нажмите любую кнопку, чтобы заглушить зуммер при активной аварии.

Аварийное реле отключается при активной аварии в случае удержания кнопки нажатой более 3 секунд.

22.3 Условия аварий – сводная таблица

Код	Описание	Причина	Действие	Сброс
EIL1 EIL2	Авария по электрон. реле низкого давления	Давление / температура ниже, чем значение ELP (2ELP)	Все компрессоры выключаются. Вентиляторы без изменения.	Автоматически , когда давление/температура становится больше чем значение ELP (2ELP)
E0L1 E0L2	Авария по реле низкого давления	Сработал вход реле низкого давления	Все компрессоры выключаются. Вентиляторы без изменения.	Автоматически (если количество срабатываний меньше, чем PEп за время PEi), Когда вход отключен: - Компрессоры возобновляют работу Вручную (если PEп срабатываний произошло за время PEi), Когда вход отключен: a. Удерживайте нажатой кнопку Restart (ВНИЗ) в течение 3с или b. Выключите и включите контроллер. - Компрессоры возобновляют работу
E0H1	Авария по реле высокого давления	Сработал вход реле высокого давления	Все компрессоры выключаются. Все вентиляторы включаются.	Автоматически (если количество срабатываний меньше, чем PEп за время PEi), Когда вход отключен. - Компрессоры и вентиляторы возобновляют работу Вручную (если PEп срабатываний произошло за время PEi), Когда вход отключен: - Удерживайте нажатой кнопку Restart (ВНИЗ) в течение 3с или - Выключите и включите контроллер. Компрессоры и вентиляторы возобновляют работу
P1	Авария по неисправности датчика P1	Неисправность датчика или сигнал вне диапазона	Компрессоры включаются согласно параметрам SPг или PоPr.	Автоматически : как только датчик возобновит работу.
P2	Авария по неисправности датчика P2	Неисправность датчика или сигнал вне диапазона	Вентиляторы включаются согласно параметрам FPr.	Автоматически : как только датчик возобновит работу.
P3	Авария по неисправности датчика P3	Неисправность датчика или сигнал вне диапазона	Функции, связанные с третьим датчиком, отключаются. Если датчик используется для управления компрессорами 2-го контура, то компрессоры работают согласно параметру SPг.	Автоматически : как только датчик возобновит работу.
P4	Авария по неисправности датчика P4	Неисправность датчика или сигнал вне диапазона	Функции, связанные с четвертым датчиком, отключаются	Автоматически : как только датчик возобновит работу.

EA1 EA2 EA3 EA4 EA5 EA6	Авария цепи безопасности и нагрузки	Активация входов безопасности компрессоров / вентиляторов. ПРИМЕЧАНИЕ: У компрессоров со степенями регулирования для каждого компрессора используется только 1 вход.	Соответствующая нагрузка выключается (со ступенчатыми компрессорами все реле, соответствующие этому входу выключаются).	Сброс зависит от значения параметра ALMr : При ALMr = no / нет контроллер возобновит стандартный режим работы, когда вход отключится. При ALMr = yes / да ручной сброс аварии компрессоров и вентиляторов. Нажимайте кнопку ВНИЗ в течение 3с.
C1-LA C2-LA	Авария по Мин. давлению (темп.) секции компрессоров	Давление всасывания или температура ниже, чем значение LAL/2LAL	только сигнализация	Автоматически: как только давление или температура достигнет значения (LAL(2LAL) + дифференциал). (дифференциал = 0.3 бар или 1°C)
F-LA	Авария по Мин. давлению (темп.) секции вентиляторов	Давление конденсации или температура ниже, чем значение LAF	только сигнализация	Автоматически: как только давление или температура достигнет значения (LAF + дифференциал). (дифференциал = 0.3бар или 1°C)
C1-HA C2-HA	Авария по Макс. давлению (темп.) секции компрессоров	Давление всасывания или температура выше, чем значение HAL/2HAL	только сигнализация	Автоматически: как только давление или температура достигнет значения (HAL(2HAL) - дифференциал). (дифференциал = 0.3бар или 1°C)
F-HA	Авария по Макс. давлению (темп.) секции вентиляторов	Давление конденсации или температура выше, чем значение HAF	Зависит от параметра HFC	Автоматически: как только давление или температура достигнет значения (HAF - дифференциал). (дифференциал = 0.3бар или 1°C)
A5	Авария по уровню жидкости	Сработал цифровой вход	только сигнализация	Автоматически: как только вход отключится
A12	Авария конфигурации	См. п. 21.1.1	—	
A14	Авария по наработке нагрузки	Нагрузка отработала время, заданное в параметре SEg	только сигнализация	Вручную: сбросьте часы наработки нагрузки (см. п. 13. Часы наработки нагрузок)
EA	Внешняя авария	Сработал цифровой вход сконфигурированный как EA	только сигнализация	Автоматически: как только вход отключится
Inf	Ошибка ПЧ вентилятора	Сработал цифровой вход сконфигурированный как Inf	Аналоговый выход, сконфигурированный как INF выключается	Автоматически: как только вход отключится

23. Технические характеристики

Корпус: самозатухающий пластик ABS.

Размеры: Формат 4 DIN модуля 70x135мм со съёмными клеммами; глубина 60мм.

Монтаж: На рейку DIN.

Класс защиты: IP20.

Клеммы: штекерные разъемы для проводов сечением $\leq 2.5 \text{ мм}^2$.

Напряжение питания: 230В $\pm 10\%$. 50-60Гц или 115В $\pm 10\%$. 50-60Гц или 24В $\pm 10\%$. 50-60Гц

Энергопотребление: макс. 6ВА

Дисплей: 4-х разрядный с красными светодиодами и 4-х разрядный с оранжевыми светодиодами.

Входы датчиков: до 4-х датчиков NTC, до 3-х входов 4÷20мА или 0.5÷4.5В.

Цифровые входы: до 8 без напряжения, 2 входа с напряжением питания

Релейные выходы: 6 реле SPST 5(3)А, 250В

Аналоговые выходы: 2 x 4÷20мА или 0÷10В,

Сетевая карта : RS485 встроенная **Протокол связи:** ModBus – RTU

Сохранение данных: в энергонезависимой памяти (EEPROM)

Рабочая температура: -10÷60°C.; **Температура хранения:** -25÷60°C

Относительная влажность: 20÷85% (без конденсата)

Диапазон измерения датчика NTC: -40÷110°C.

Разрешение: 0,1°C; 1°F; 0.1бар; 1 PSI

Точность (окруж. темп. 25°C): $\pm 0,7 \text{ °C} \pm 1$ разряд

24. Параметры – значения по умолчанию

Код	Значение	Уровень	Название	Диапазон
StC1	-10.0	Pr1	Уставка компрессоров	LSE+HSE
StC2	-30.0	Pr1	Уставка компрессоров контура 2	2LSE+2HSE
SEIF	35.0	Pr1	Уставка вентиляторов	LSF+HSF
OA1	CPr	Pr2	Конфигурация реле 1	nu - CPr1 - CPr2 - SiP - dGS - 6dG - dGS - InC1 - InC2 - FAn - InF - LIn - ALr
OA2	CPr	Pr2	Конфигурация реле 2	nu - CPr1 - CPr2 - SiP - dGS - 6dG - dGS - InC1 - InC2 - FAn - InF - LIn - ALr
OA3	CPr	Pr2	Конфигурация реле 3	nu - CPr1 - CPr2 - SiP - dGS - 6dG - dGS - InC1 - InC2 - FAn - InF - LIn - ALr
OA4	FAn	Pr2	Конфигурация реле 4	nu - CPr1 - CPr2 - SiP - dGS - 6dG - dGS - InC1 - InC2 - FAn - InF - LIn - ALr
OA5	FAn	Pr2	Конфигурация реле 5	nu - CPr1 - CPr2 - SiP - dGS - 6dG - dGS - InC1 - InC2 - FAn - InF - LIn - ALr
OA6	FAn	Pr2	Конфигурация реле 6	nu - CPr1 - CPr2 - SiP - dGS - 6dG - dGS - InC1 - InC2 - FAn - InF - LIn - ALr
CtyP	SPo	Pr2	Тип компрессоров	SPo, dPo, Scr
SiP	SPo	Pr2	Полярность выходов клапана	OP - CL
PC1	20	Pr2	Производительность компрессора 1	0+100
PC2	20	Pr2	Производительность компрессора 2	0+100
PC3	20	Pr2	Производительность компрессора 3	0+100
PC4	20	Pr2	Производительность компрессора 4	0+100
PC5	20	Pr2	Производительность компрессора 5	0+100
PC6	20	Pr2	Производительность компрессора 6	0+100
FtyP	404	Pr2	Тип хладагента	r22 - 404 - 407A - 407C - 407F - 410 - 507 - 134 - CO2
Sty	yES	Pr2	Ротация компрессоров	no - yES
Rot	yES	Pr2	Ротация вентиляторов	no - yES
P1C	Cur	Pr2	Тип датчика P1 (4/20mA, 0-5B, ntc)	nP - Cur - tEn - ntc
PA04	-0.5	Pr2	Нижний предел Датчика 1	(-1.0 + PA20)BAR; (-15 + PA20)PSI; (-100 + PA20)KPA
PA20	11.0	Pr2	Верхний предел Датчика 1	(PA04 + 51.0)BAR; (PA04 + 750)PSI; (PA04 + 5100)KPA
CAL	0.0	Pr2	Калибровка Датчика 1	-12.0+12.0(°C); -20+20 (°F); 12.0+12.0 (bar); - 200+200 (PSI) -999+999 (kPA)
P2C	Cur	Pr2	Тип датчика P2 (4/20mA, 0-5B, ntc)	nP - Cur - tEn - ntc
FA04	0.0	Pr2	Нижний предел Датчика 2	(-1.0 + FA20)BAR; (-15 + FA20)PSI; (-100 + FA20)KPA
FA20	30.0	Pr2	Верхний предел Датчика 2	(FA04 + 51.0)BAR; (FA04 + 750)PSI; (FA04 + 5100)KPA
FCAL	0.0	Pr2	Калибровка Датчика 2	-12.0+12.0(°C); -20+20 (°F); 12.0+12.0 (bar); - 200+200 (PSI) -999+999 (kPA)
P3C	nP	Pr2	Тип датчика P3 (4/20mA, 0-5B, ntc)	nP - Cur - tEn - nt10 - nt86
3P04	-0.5	Pr2	Нижний предел Датчика 3	(-1.0 + FA20)BAR; (-15 + FA20)PSI; (-100 + FA20)KPA
3P20	11.0	Pr2	Верхний предел Датчика 3	(FA04 + 51.0)BAR; (FA04 + 750)PSI; (FA04 + 5100)KPA
O3	0.0	Pr2	Калибровка Датчика 3	-12.0+12.0(°C); -20+20 (°F); 12.0+12.0 (bar); - 200+200 (PSI); -999+999 (kPA)
P4C	nP	Pr2	Тип датчика P4 (NTC 10K, NTC 86K)	nP - nt10 - nt86
O4	0.0	Pr2	Калибровка Датчика 4	-12.0+12.0(°C); -20+20 (°F)
2CPb	nP	Pr2	Выбор датчика второго контура всасывания	nP - P1 - P2 - P3
FPb	P2	Pr2	Выбор датчика управления вентиляторами конденсатора	nP - P1 - P2 - P3
iF07	ES	Pr2	Функция дополнительного ц. входа iF	nu - OA1 - OA2 - OA3 - OA4 - OA5 - OA6 - InF - LP1 - LP2 - HP - ES - OFF - LL - SIL - EAL
iF08	LL	Pr2	Функция дополнительного ц. входа iF	nu - OA1 - OA2 - OA3 - OA4 - OA5 - OA6 - InF - LP1 - LP2 - HP - ES - OFF - LL - SIL - EAL
iP01	cL	Pr2	Полярность входа защиты реле 1	OP - CL
iP02	cL	Pr2	Полярность входа защиты реле 2	OP - CL
iP03	cL	Pr2	Полярность входа защиты реле 3	OP - CL
iP04	cL	Pr2	Полярность входа защиты реле 4	OP - CL
iP05	cL	Pr2	Полярность входа защиты реле 5	OP - CL
iP06	cL	Pr2	Полярность входа защиты реле 6	OP - CL
iP07	cL	Pr2	Полярность дополнительного входа iF	OP - CL
iP08	cL	Pr2	Полярность дополнительного входа iF	OP - CL
iP09	cL	Pr2	Полярность входа реле низкого давления	OP - CL
iP10	cL	Pr2	Полярность входа реле высокого давления	OP - CL
did	20	Pr2	Задержка аварии по реле уровня жидкости	0 + 255 (мин)
didA	20	Pr2	Задержка срабатывания внешней аварии	0 + 255 (мин)
ALMr	no	Pr2	Ручной сброс аварий компрессоров и вентиляторов	no - yES
dEU	tPr	Pr2	Выбор типа единиц измерения: давление или температура	tMP - Pr S
CF	°C	Pr2	Единицы измерения температуры	°C - °F
PMU	Bar	Pr2	Единицы измерения давления	Bar - PSI - PA
rES	dE	Pr2	Разрешение для °C и бар	in - dE
dFE	no	Pr2	Активация фильтра давления	no - yES
dEU1	tPr	Pr2	Визуализация верхней строки по умолчанию – температура или давление	tMP - Pr S
dSP2	P2	Pr2	Выбор датчика для нижней строки дисплея	nu - P1 - P2 - P3 - P4 - StC1 - StC2 - SEIF
dEU2	tPr	Pr2	Визуализация нижней строки по умолчанию – температура или давление	tMP - Pr S
Pbd	5.0	Pr2	Ширина зоны пропорциональности или нейтральной зоны контура 1	0.1+30.0(°C); 1+50 (°F); 0.1+10.0(BAR); 1+150(PSI) 10+1000(KPA)
rS	0.0	Pr2	Смещение зоны пропорциональности контура 1	-12.0+12.0(°C) -20+20(°F) -12.0+12.0(BAR); -200+ 200(PSI) -999+999(KPA)
inC	500	Pr2	Время интегрирования контура 1	0 + 999 sec
2Pbd	5.0	Pr2	Ширина зоны пропорциональности или нейтральной зоны контура 2	0.1+30.0(°C); 1+50 (°F); 0.1+10.0(BAR); 1+150(PSI) 10+1000(KPA)
2rS	0.0	Pr2	Смещение зоны пропорциональности контура 2	-12.0+12.0(°C) -20+20(°F) -12.0+12.0(BAR); -200+ 200(PSI) -999+999(KPA)
2inC	500	Pr2	Время интегрирования контура 2	0 + 999 c
ton	60	Pr2	Время работы ПЧ на макс. производительности перед пуском очередного компрессора	0+255 c

toF	5	Pr2	Время работы ПЧ на мин. производительности перед остановкой компрессора	0÷255 с
Код	Значение	Уровень	Название	Диапазон
ESC	0.0	Pr1	Смещение уставки в режиме энергосбережения для компрессоров контура 1	-50.0÷50.0(°C) -90÷90(°F) -20.0÷20.0(BAR) -300÷300(Psi) -2000÷2000(KPA)
2ESC	0.0	Pr1	Смещение уставки в режиме энергосбережения для компрессоров контура 2	-50.0÷50.0(°C) -90÷90(°F) -20.0÷20.0(BAR) -300÷300(Psi) -2000÷2000(KPA)
OnOn	5	Pr2	Минимальное время между 2 последовательными включениями одного компрессора	0 ÷ 255 (мин)
OFOn	2	Pr2	Минимальное время между выключением компрессора и последующим его включением	0 ÷ 255 (мин)
don	01:30	Pr2	Задержка между включениями двух разных компрессоров	0 ÷ 99.5 (мин10с)
doF	00:10	Pr2	Задержка между выключениями двух разных компрессоров	0 ÷ 99.5 (мин10с)
donF	00:30	Pr2	Минимальное время работы нагрузки	0 ÷ 99.5 (мин10с)
MAon	0	Pr2	Максимальное время работы нагрузки	0 ÷ 24 (ч)
FdLy	no	Pr2	Задержка "don" разрешена и для первого включения	no - yES
FdLF	no	Pr2	Задержка "doF" разрешена также и для первого выключения	no - yES
odo	20	Pr2	Задержка регулирования при запуске	0 ÷ 255 (с)
LSE	-40.0	Pr2	Минимальная уставка компрессоров контура 1	-50.0÷HSE(°C) -58.0÷HSE(°F) PA04÷HSE(BAR, PSI, KPA)
HSE	10.0	Pr2	Максимальная уставка компрессоров контура 1	LSE÷150.0(°C) LSE÷302(°F) LSE÷PA20(BAR, PSI, KPA)
2LSE	-40.0	Pr2	Минимальная уставка компрессоров контура 2	-50.0÷2HSE(°C) -58.0÷2HSE(°F) 3P04÷2HSE(BAR, PSI, KPA)
2HSE	10	Pr2	Максимальная уставка компрессоров контура 2	LSE÷150.0(°C) LSE÷302(°F) LSE÷3P20(BAR, PSI, KPA)
Lit	90.0	Pr2	Уставка термостата впрыска жидкости	0.0 ÷ 180.0(°C) 32 ÷ 356(°F)
Lid	10.0	Pr2	Дифференциал термостата впрыска охлаждающей жидкости	0.1 ÷ 25.5(°C) 1 ÷ 50(°F)
LIPr	nP	Pr2	Датчик термостата впрыска жидкости	nP - P3 - P4
Pb	5.0	Pr2	Ширина зоны пропорциональности для вентиляторов	0.1÷30.0(°C) 1÷50(°F) 0.1÷10.0(BAR) 1÷150(Psi) 10÷1000(KPA)
ESF	0.0	Pr2	Смещение уставки в режиме энергосбережения для вентиляторов	-50.0÷50.0(°C) -90÷90(°F) -20.0÷20.0(BAR) -300÷300(Psi) -2000÷2000(KPA)
PbES	0.0	Pr2	Смещение диапазона пропорциональности для вентиляторов в режиме энергосбережения	-50.0÷50.0(°C) -90÷90(°F) -20.0÷20.0(BAR) -300÷300(Psi) -2000÷2000(KPA)
Fon	30	Pr2	Задержка между включениями двух разных вентиляторов	0 ÷ 255 (с)
FoF	15	Pr2	Задержка между выключениями двух разных вентиляторов	0 ÷ 255 (с)
LSF	10.0	Pr2	Минимальная уставка вентиляторов	-50.0÷HSF(°C) -58.0÷HSF(°F) FA04(Fpb)÷HSF(BAR, PSI, KPA)
HSF	50.0	Pr2	Максимальная уставка вентиляторов	LSF÷150.0(°C) LSF÷302(°F) LSF÷FA20(BAR, PSI, KPA)
PAO	30	Pr2	Запрет аварии датчика при подаче питания	0 ÷ 255 (мин)
LAL	-40.0	Pr1	Авария по Низкому давлению (температуре) – секция компрессоров контура 1	-50.0÷HAL(°C); -58÷HAL(°F); PA04÷HAL(BAR, PSI, KPA)
HAL	10.0	Pr1	Авария по Высокому давлению (температуре) – секция компрессоров контура 1	LAL÷150.0(°C); LAL÷302(°F); LAL÷PA20(BAR, PSI, KPA)
tAo	15	Pr1	Задержка аварии по Низкому и Высокому давлению (температуре) – секция компрессоров контура 1	0 ÷ 255 (мин)
ELP	-45.0	Pr2	Порог электронного реле давления контура 1	-50.0÷STC1(°C) -58÷STC1(°F) PA04÷STC1(BAR, PSI, KPA)
2LAL	-50.0	Pr2	Авария по Низкому давлению (температуре) – секция компрессоров контура 2	-50.0÷2HAL(°C); -58÷2HAL(°F); 3PA4÷2HAL(BAR, PSI, KPA)
2HAL	20.0	Pr2	Авария по Высокому давлению (температуре) – секция компрессоров контура 2	2LAL÷150.0(°C); 2LAL÷302(°F); 2LAL÷3P20(BAR, PSI, KPA)
2tAo	100	Pr2	Задержка аварии по Низкому и Высокому давлению (температуре) – секция компрессоров контура 2	0 ÷ 255 (мин)
2ELP	-50.0	Pr2	Порог электронного реле давления контура 2	-50.0÷STC2(°C) -58÷STC2(°F) 3P04÷STC2(BAR, PSI, KPA)
SEr	999	Pr2	Запрос обслуживания	1 ÷ 999 (0= отключен) (шаг - 10 ч)
PEn	5	Pr2	Число срабатываний реле Низкого давления контура 1	0 ÷ 15
PEl	60	Pr2	Время срабатываний реле давления контура 1	0 ÷ 255 (мин)
SPr	1	Pr2	Число ступеней компрессоров, включенных при неисправном датчике контура 1	0 ÷ 6
2PEn	5	Pr2	Число срабатываний реле Низкого давления контура 2	0 ÷ 15
2PEl	60	Pr2	Время срабатываний реле давления контура 2	0 ÷ 255 (мин)
2SPr	1	Pr2	Число ступеней компрессоров, включенных при неисправном датчике контура 2	0 ÷ 6
POPr	50	Pr2	Производительность компрессоров при неисправном датчике	0÷100
LAF	0.0	Pr1	Авария по низкому давлению – секция вентиляторов	-50.0÷HAF(°C); -58÷HAF(°F); FA04÷HAF(BAR, PSI, KPA)
HAF	60.0	Pr1	Авария по высокому давлению – секция вентиляторов	LAF÷150.0(°C) LAF÷302(°F) LAF÷FA20(BAR, PSI, KPA)
AFd	5	Pr2	Задержка аварии по низкому и высокому давлению – секция вентиляторов	0 ÷ 255 (мин)
HFc	YES	Pr2	Выключение компрессоров по аварии высокого давления (температуры) для вентиляторов	no - yES
dHF	5	Pr2	Интервал между выключением компрессоров по аварии высокого давления (температуры) для вентиляторов	0÷255 с
PnF	5	Pr2	Число срабатываний реле Высокого давления – секция вентиляторов	0 ÷ 15
PiF	60	Pr2	Время срабатываний реле Высокого давления – секция вентиляторов	0 ÷ 255 (мин)
FPr	1	Pr2	Число вентиляторов, включенных при неисправном датчике	0 ÷ 6
dSEP	nP	Pr2	Датчик температуры наружного воздуха	nP - P3 - P4
dSES	35.0	Pr2	Значение наружной температуры для запуска динамического регулирования	-50.0 ÷ 150.0 (°C) -58 ÷ 302 (°F)
dSEb	10.0	Pr2	Ширина зоны наружной темп. для динамической уставки	-50.0 ÷ 50.0(°C) -90 ÷ 90 (°F)
dSEd	0.0	Pr2	Дифференциал для динамической уставки	-50.0÷50.0(°C) -90÷90(°F) -20.0÷20.0(BAR) -300÷300(Psi) -2000÷2000(KPA)
AOC	Cur	Pr2	Тип аналогового выхода 1	Cur - iEn

AOF	nu	Pr2	Назначение аналогового выхода 1	nu – lnC1 – lnC2 – lnF
lnCP	no	Pr2	Компрессор с ПЧ всегда включается первым	
Код	Значение	Уровень	Название	Диапазон
AOM	0	Pr2	Минимальное значение аналогового выхода 1	0 ÷ 100 (%)
AOt	5	Pr2	Время работы аналогового выхода 1 на максимуме после запуска	0÷15с
MPM	100	Pr2	Максимальный % изменения сигнала аналогового выхода 1 в минуту	nu, 1 ÷ 100%
SAO	80	Pr2	Сигнал на аналоговом выходе 1 при ошибке датчика	0 ÷ 100 (%)
AOH	70	Pr2	Максимальный сигнал на аналоговом выходе 1 в тихом режиме	0 ÷ 100 (%)
2AOC	Cur	Pr2	Тип аналогового выхода 2	Cur – tEn
2AOF	nu	Pr2	Назначение аналогового выхода 2	nu – lnC1 – lnC2 – lnF
2AOM	0	Pr2	Минимальное значение аналогового выхода 1	0 ÷ 100 (%)
2AOt	5	Pr2	Время работы аналогового выхода 1 на максимуме после запуска	0÷15с
2MPM	100	Pr2	Максимальный % изменения сигнала аналогового выхода 1 в минуту	nu, 1 ÷ 100%
2SAO	80	Pr2	Сигнал на аналоговом выходе 1 при ошибке датчика	0 ÷ 100 (%)
2AOH	70	Pr2	Максимальный сигнал на аналоговом выходе 1 в тихом режиме	0 ÷ 100 (%)
tbA	YES	Pr1	Отключение реле аварий	no - yES
OAP	cl	Pr2	Полярность релейного выхода аварий	OP - CL
oFF	no	Pr2	ВКЛ/ВЫКЛ с клавиатуры разрешено	no - yES
bUr	YES	Pr2	Работа зуммера	no - yES
Adr	1	Pr2	Сетевой адрес	1 ÷ 247
rEL	3.0	Pr2	Версия программного обеспечения	Только чтение
Ptb		Pr2	Код таблицы параметров	Только чтение
Pr2	-	Pr1	Доступ к параметрам уровня Pr2	Только чтение

Dixell S.r.l. - 32010 Pieve d'Alpago (BL) ITALY - Z.I. Via dell'Industria, 27
 Tel. +39.0437.9833 r.a. - Fax +39.0437.989313 - www.dixell.com - dixell@emerson.com

ООО «Эмерсон», Дикселл, 115114 Россия: г.Москва,
 ул.Летниковская, д.10, стр.2
 Тел. +7 (495) 981 98 11 E-mail: dixell.russia@emerson.com