

AEROEVAPORATORI COMMERCIALI
COMMERCIAL UNIT COOLERS
EVAPORATEURS COMMERCIAUX
HOCHLEISTUNGSLUFTKÜHLER
EVAPORADORES COMERCIALES
КОММЕРЧЕСКИЙ
ВОЗДУХООХЛАДИТЕЛИ
KOMERCYJNE CHŁODNICE POWIETRZA





F27HC *Vantage*

60

F30HC *Vantage*

61

F35HC *Vantage*

62

F45HC *Vantage*

63

F50HC *Vantage*

64



FHD *Vantage*

68



BMA-SMA *Vantage*

72



FHA *Vantage*



76

LU-VE Technology

78 79

Metodo di scelta - Unit cooler model selection
 Méthode de sélection de l'évaporateur
 Auswahlmethoden für Hochleistungsluftkühler
 Método de selección de evaporador - Метод выбора
 Dobór chłodnicy powietrza

80 81



Scambiatori di calore
per la refrigerazione industriale e commerciale,
per il condizionamento d'aria
e per le applicazioni industriali.

LU-VE S.p.A. è la capogruppo di **LU-VE** Group. Nel 1985, **LU-VE** S.p.A. acquisisce Contardo S.p.A., nata nel 1928. Nel 1986 inizia la sua attività produttiva.

LU-VE si è distinta e imposta presto grazie agli elevati standard qualitativi dei prodotti, alle nuove soluzioni studiate nei suoi laboratori e alla cura della qualità estetica (Belli fuori - Rivoluzionari dentro).

È LA PRIMA AZIENDA AL MONDO AD APPLICARE SOLUZIONI D'AVANGUARDIA ALLA REFRIGERAZIONE COMMERCIALE E INDUSTRIALE:

- LA TECNOLOGIA DEI TUBI RIGATI
- LA TECNOLOGIA DELLE SUPERFICI DI SCAMBIO SPECIALIZZATE
- LA CERTIFICAZIONE DELLE PRESTAZIONI
- MATERIALI E COLORI INNOVATIVI
- DESIGN AVANZATO.

Il successo sul mercato internazionale di **LU-VE**, deriva dalla sua politica di ricerca e sviluppo, dal rispetto dei principi fondamentali di salvaguardia dell'ambiente e dall'osservanza di rigorosi principi, etici e commerciali.

Nel 2000, **LU-VE** è stata la prima azienda in Europa a ottenere la prestigiosa certificazione **Eurovent "Certify All"**, per tutta la gamma dei suoi prodotti: aereoevaporatori, condensatori e dry coolers.

LU-VE e il Gruppo hanno introdotto un nuovo modo di concepire e realizzare i prodotti per la refrigerazione, il condizionamento e le applicazioni industriali, secondo tecnologie che sono poi diventate un riferimento costante per tutto il settore.



AEROEVAPORATORI COMMERCIALI

Gli aereoevaporatori commerciali LU-VE sono progettati per la conservazione di merce fresca o surgelata.

Le gamme disponibili sono tutte super compatte:

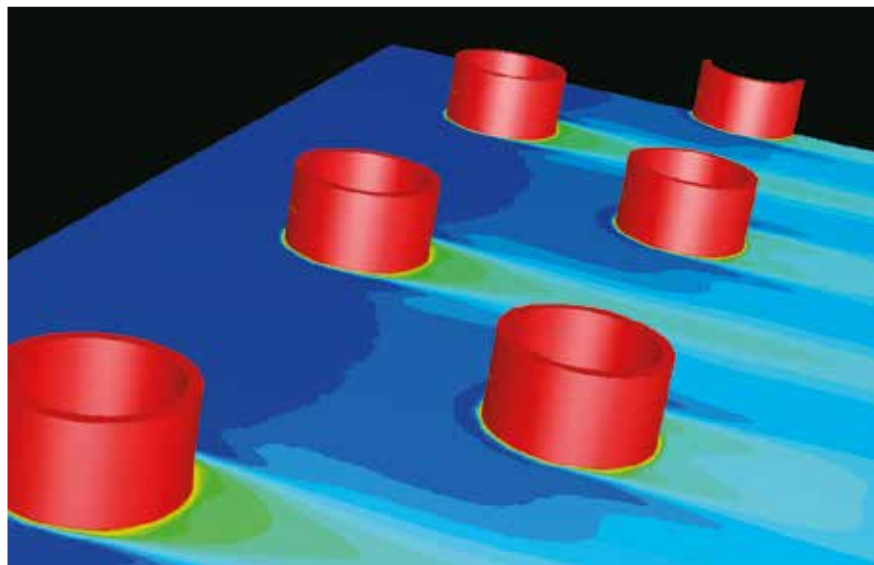
- Aereoevaporatori cubici per celle frigorifere (FHC).
- Aereoevaporatori angolari per celle frigorifere (FHA e BMA-SMA).
- Aereoevaporatori a doppio flusso con ventilazione normale per celle frigorifere (FHD).
- Aereoevaporatori a doppio flusso con bassa ventilazione e bassa rumorosità per laboratori, sale di lavorazione e imballaggio (FHD).

- Aereoevaporatori a doppio flusso estremamente silenziosi con ventilazione normale e bassa per celle frigorifere e sale di lavorazione (FHD).

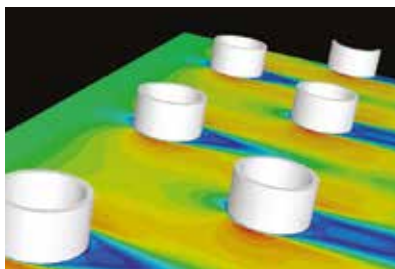
Le caratteristiche dimensionali e funzionali che contraddistinguono tutte le gamme sono:

- altissima efficienza dello scambio termico
- ridotta deumidificazione della cella
- ridotta formazione di brina
- elevata freccia d'aria
- ridottissimo volume interno dei circuiti
- basso livello di rumorosità
- bassi consumi d'energia
- ridottissimi ingombri.

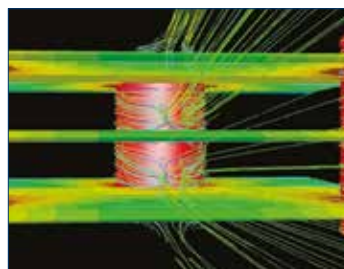
RICERCA & SVILUPPO



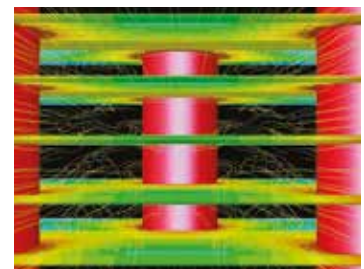
Temperature field - CFD output



Velocities - CFD output



Path lines - CFD output

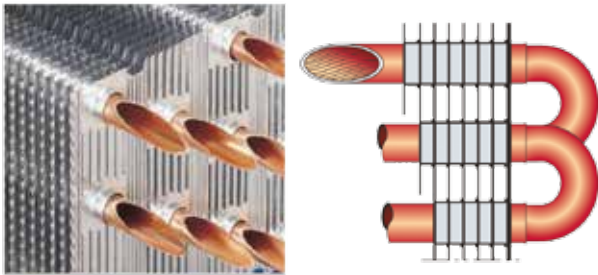


Path lines - CFD output

CFD (Computational Fluid Dynamics)

Per lo studio dei processi termofluidodinamici degli scambiatori di calore sono stati utilizzati i codici CFD (Computation Fluid Dynamics). Tale utilizzo, applicato agli scambiatori alettati, ha consentito una migliore comprensione dei fenomeni fluidodinamici e dei processi di scambio termico. Conseguentemente è stato possibile aumentare ulteriormente le già elevatissime caratteristiche di scambio delle geometrie, rinnovando

continuamente gli strati di aria a contatto con le alette e aumentando la turbolenza generata dalle alette a persiana. La maggiore uniformità del flusso d'aria uscente consente anche una minore deposizione di umidità sull'aletta e quindi minore formazione di brina. I risultati dell'analisi CFD sono stati puntualmente confermati dalle prove sperimentali condotte nel laboratorio LU-VE.



SCAMBIATORE DI CALORE TURBOCOIL®

Gli scambiatori di calore ad altissima efficienza **TURBOCOIL®** sono caratterizzati dal più elevato rapporto potenza/costo ottenibile e sono realizzati con:

- alette di alluminio **TURBOFIN®** ad alta efficienza, con speciale configurazione del profilo turbolenziale per ridurre la deumidificazione e la formazione di brina;
- tubi di rame di piccolo diametro con rigatura interna elicoidale ad alta efficienza, progettata per l'evaporazione ottimale dei nuovi fluidi refrigeranti.

JET-O-MATIC® (Opzione)

JET-O-MATIC® è un distributore, studiato per garantire la massima efficienza dello scambiatore di calore, nelle diverse condizioni di impiego.

I suoi vantaggi sono:

- **maggiore stabilità di funzionamento** - l'equilibrata distribuzione dei fluidi refrigeranti (nelle varie alimentazioni) assicura un comportamento stabile e affidabile dell'evaporatore;
- **migliore brinatura** - la distribuzione uniforme del fluido, garantisce una deposizione omogenea della brina su tutta la superficie alettata, permettendo sbrinamenti meno frequenti;
- **massima potenza** - in ogni condizione operativa, specialmente coi nuovi refrigeranti HCFC, caratterizzati da una miscela con elevato rapporto gas/liquido.



JET STREAMER®

L'attività di progettazione della gamma FHC, è stata incentrata sulla ricerca di un nuovo limite di efficienza di funzionamento, attraverso un attento studio fluidodinamico.

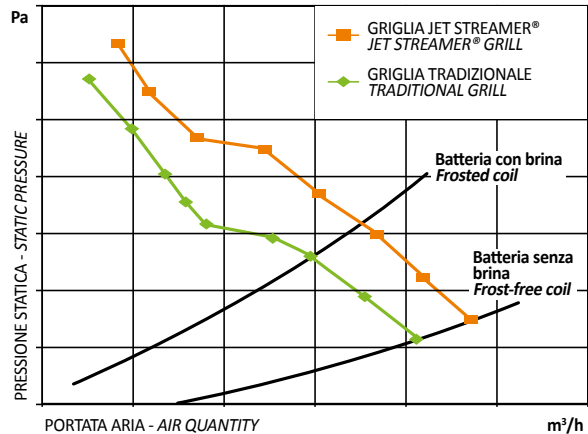
Una lunga sperimentazione al tunnel ventilante del laboratorio LU-VE ha permesso di sviluppare **JETSTREAMER®**, la griglia direzionale brevettata da LU-VE. Il suo profilo, dal design innovativo, assicura speciali vantaggi:

- **uniforme distribuzione** del flusso dell'aria sullo scambiatore;
- **significativo incremento** della portata d'aria, sia a batteria libera (da un +4 a un +9%) sia soprattutto in



presenza di brina sulle alette della batteria (da un +7 a un +15%). Il miglioramento della portata durante il brinamento riveste un particolare significato, garantendo una potenza decisamente superiore e un allungamento degli intervalli di sbrinamento;

- **significativo incremento** della freccia d'aria (mediamente +25%).



PASSO ALETTE

Per soddisfare tutte le esigenze di refrigerazione ad alta, media e bassa temperatura, nelle diverse condizioni di umidità, sono stati previsti specifici passi alette per tipo di applicazione:

- sale di lavorazione: 3,0 mm
- conservazione con temperature positive: 4,5 e 6,0 mm
- conservazione con temperature negative e congelamento: 7,0 7,5 e 10,0 mm.

SBRINAMENTO

Per assicurare un processo di sbrinamento efficace ed efficiente sono previste diverse opzioni di sbrinamento consigliate in base alle condizioni operative (TC= Temperatura Cella):

- TC > 2°C sbrinamento ad aria (N)
- TC > -35°C sbrinamento elettrico (E)
- TC > -35°C sbrinamento a gas caldo per batteria ed elettrico nella bacinella (G).

SBRINAMENTO ELETTRICO

Le resistenze elettriche di acciaio inossidabile consentono un efficiente e rapido sbrinamento della batteria.

Le resistenze elettriche sono collegate alla scatola di derivazione. Per condizioni di impiego particolarmente gravose è disponibile lo sbrinamento elettrico potenziato e la resistenza elettrica per il convogliatore (solo per FHC).

ELETTROVENTILATORI

Tutti i modelli adottano nuovi gruppi elettroventilatori ad alta efficienza e a basso consumo, con protezione termica incorporata. Le ventole sono bilanciate staticamente e dinamicamente. Gli elettroventilatori sono collegati alla scatola di derivazione (opzione per F45HC e F50HC).

MOTORI ELETTRONICI

I nuovi aereoevaporatori FHD sono dotati di serie di motori elettronici sviluppati con la tecnologia EC, che consente di ridurre drasticamente i consumi energetici.

CARENATURA

FHC, BMA-SMA: le carenature, dal design particolarmente curato, sono realizzate con acciaio zincato verniciato a polvere Epoxy-Polyester resistente alla corrosione. FHA: le carenature sono realizzate con materiale antiurto e antinfortunistico "Safeshell".

FHD: la carenatura è "Safeshell" rinforzata.

CONVOGLIATORE E GRIGLIA

Le griglie sono conformi alle più severe norme di sicurezza per garantire la massima protezione. L'accoppiamento ottimizzato tra convogliatori, griglie e carena consente:

- flusso d'aria in uscita omogeneo e unidirezionale
- freccia d'aria incrementata di oltre il 25% rispetto alle soluzioni comunemente utilizzate.

(Versioni con JETSTREAMER®).

DISTRIBUTORE E CIRCUITO REFRIGERANTE

I distributori ed i circuiti del refrigerante sono stati progettati per assicurare la massima efficienza dello scambiatore di calore nelle diverse condizioni di impiego dell'evaporatore.

SUPER HITEC: distributore Venturi.

BENEFIT (B): distributore JET-O-MATIC® (eccetto che per gli F45HC e F50HC).

VALVOLA PER MANOMETRO

Permette di misurare la pressione di evaporazione all'uscita dell'aeroevaporatore e verificare il corretto funzionamento dell'apparecchio.

SCATOLA DI DERIVAZIONE

Protezione IP 55.

MANUTENZIONE E PULIZIA

Un solo utensile per accedere a tutte le parti interne. Le griglie, le fiancate e la bacinella sono facilmente smontabili e l'accessibilità ai motori elettrici, alle resistenze elettriche e alla valvola termostatica è completa.

COLLAUDO

La batteria è collaudata a una adeguata pressione, accuratamente sgrassata ed essiccata con aria secca. Massima pressione di esercizio: 24 bar.

VARIANTI COSTRUTTIVE

Disponibili anche versioni per: Glicole-NH3-CO2.

- Tubi acciaio inox.
- Alette Alupaint e alette rame per passo alette 3,0-4,5-6,0-7,5 mm.
- Bacinelle isolate (suggerite per TC < -20 °C) (solo per FHC).
- Dispositivo per ridurre il tempo di sbrinamento e il consumo di energia (solo per FHC).
- Resistenze elettriche per i bocchigli dei convogliatori (solo per FHC).
- Ventilatori cablati (di serie per tutti gli apparecchi, come opzione per F45HC e F50HC).
- Motori elettronici per ridurre i consumi energetici.

PRESTAZIONI

Le potenze degli aeroevaporatori sono provate in atmosfera secca (calore sensibile) secondo le norme ENV 328.

Le potenze totali (calore sensibile più calore latente) degli aeroevaporatori indicate a catalogo (R404A) per le usuali applicazioni in atmosfera umida sono riferite a temperatura di cella di 2,5 °C temperatura di evaporazione di -7,5 °C (DT1=10K) e corrispondono alle potenze in atmosfera secca moltiplicate per il fattore 1,25 (fattore calore latente) per tenere conto dell'aumento della potenza (calore latente) dovuto alla condensazione del vapore d'acqua sul a

superficie dell'aeroevaporatore. Questo fattore dipende dalle condizioni di funzionamento della cella e risulta maggiore per temperature di cella più elevate e inferiore per temperature di cella più basse come indicato nella tabella.

Temperatura d'entrata dell'aria	Fattore calore latente
10 °C	1,35
2,5 °C	1,25
0 °C	1,15
-18 °C	1,05
-25 °C	1,01

NORME

Gli apparecchi sono stati progettati e costruiti per poter essere incorporati in macchine come definito dalla Direttiva Macchine 2006/42/CE e successivi emendamenti.



- Direttiva 2004/108/CE e successivi emendamenti. Compatibilità elettromagnetica.
- Direttiva 2006/95/CE Bassa tensione.
- PED 97/23/CE

CERTIFICAZIONE EUROVENT

- Potenze (ENV 328)
- Portate d'aria
- Assorbimenti motori
- Superfici esterne
- Classe energetica



SCELTA ANALITICA

È disponibile un programma per la selezione degli apparecchi operante in ambiente Windows (REFRIGER®).



SISTEMA GESTIONE ENERGIA

Il sistema di gestione per l'energia LU-VE è conforme alla norma UNI CEI EN 50001:2011.



SISTEMA DI QUALITÀ

Il Sistema Qualità LU-VE, che include anche le procedure riguardanti la progettazione, le prove di laboratorio, i sistemi di produzione ed il controllo della qualità, ha ottenuto la certificazione UNI EN ISO 9001:2008.



GARANZIA 2 ANNI

Tutti i nostri prodotti sono costruiti con materiali di qualità e sottoposti a severi collaudi. Essi vengono pertanto garantiti per il periodo di due anni da qualsiasi difetto di costruzione.



Sono esclusi dalla garanzia i danni causati da fenomeni di corrosione. Eventuali parti od apparecchi riscontrati difettosi dovranno essere resi franco di porto al nostro Stabilimento, ove verranno controllati e, a nostro giudizio, riparati o sostituiti. Nessuna responsabilità viene da noi assunta per perdite o danni causati dall'uso o cattivo uso dei nostri prodotti. Ogni forma di garanzia decade qualora si riscontrasse che gli apparecchi sono stati sottoposti a cattivo uso o erroneamente installati. Ci riserviamo di apportare alla nostra produzione tutte le modifiche atte a migliorarne il rendimento o l'aspetto senza previa comunicazione e senza impegno per quanto riguarda la produzione precedente.

IMBALLO

L'imballo dei prodotti è riciclabile (RESY).





PLUG&SAVE è la soluzione integrata che combina grandi risparmi energetici e rispetto per l'ambiente.

Da oggi gli evaporatori ad espansione diretta sono disponibili anche nella versione PLUG&SAVE che include la valvola elettronica e la centralina di controllo già montate e cablate.

- **Importanti risparmi energetici**

Test effettuati in supermercati in condizioni standard hanno registrato riduzioni di **consumo energetico fino al 25% sull'intero sistema frigorifero.**

- **Protezione assoluta**

L'evaporatore è dotato di una centralina elettronica di controllo della valvola impregnata in una resina speciale. Si tratta di una tecnologia costruttiva sviluppata per il settore automobilistico che garantisce la performance anche nelle gravose condizioni di lavoro delle basse temperature.

- **Risparmio sui tempi di installazione**

La soluzione proposta da LU-VE riduce drasticamente i tempi di installazione per le centraline che nei sistemi tradizionali devono essere poste fuori dalla cella con conseguente allungamento dei tempi di lavoro.

SELEZIONE

Vedere **REFRIGER®**.

- **Compatibile con tutti i sistemi e facilmente programmabile**

L'evaporatore nella versione PLUG&SAVE è compatibile con qualsiasi altro sistema elettronico comunemente utilizzato per la gestione dell'impianto frigorifero e può essere utilizzata con 24 diversi refrigeranti, compresa la CO2 e le speciali pressioni di lavoro richieste.

- **Parametri di lavoro pre-definiti e collegamento Modbus**

Tutti i parametri di lavoro sono già pre-definiti e facilmente selezionabili su di un comodo display di immediata lettura.

Le sole attività di settaggio necessarie al momento dell'installazione rimangono:

- **Refrigerante**
- **Surriscaldamento**
- **Modalità di funzionamento, scegliendo tra alta e bassa temperatura.**

PLUG & SAVE è dotato di protocollo di comunicazione seriale MODBUS.

Gli evaporatori a espansione diretta sono disponibili con valvola elettronica e centralina di controllo già montate e cablate (vedere Refriger).



Display per il settaggio dei parametri di lavoro.

Valvola di espansione elettronica e centralina di controllo.

AEROEVAPORATORI COMMERCIALI PER CO₂

Nel campo della refrigerazione si sta utilizzando sempre di più il fluido CO₂ come soluzione radicale per eliminare l'effetto serra causato da idrocarburi alogeni appartenenti alla categoria degli HFC. Il GWP (Global Warming Potential) della CO₂ è effettivamente molto basso se confrontato con gli HFC (1 su diverse migliaia); inoltre la CO₂ non presenta problemi di tossicità, infiammabilità o impatto sullo strato di ozono.

La CO₂ si differenzia notevolmente da tutti gli HFC tradizionali (R404A, R507,...) e causa problemi particolari ai progettisti di scambiatori di calore; inoltre è fondamentale la scelta appropriata della tecnologia di scambiatori di calore per poter realizzare impianti a CO₂ ad alta efficienza.

Per tali ragioni un progetto specifico tra LU-VE, Politecnico di Milano e alcuni clienti importanti è stato attuato al fine di definire una configurazione idonea del prodotto in grado di sfruttare al meglio le caratteristiche specifiche di questo refrigerante e ricavarne interessanti benefici. Negli anni scorsi LU-VE ha infatti sviluppato una linea di prodotto specifica per evaporatori a CO₂ e, con un progetto molto più ardito, per i sofisticati gas cooler, che negli impianti a CO₂ transcritici sostituiscono il condensatore tradizionale delle installazioni con HFC.

Oggi LU-VE può affermare di avere il livello tecnico e l'esperienza più elevati in questo particolare campo.

Negli ultimi anni sono stati installati numerosi evaporatori e gas coolers in differenti Paesi.

CO₂

FHC



FHD



FHA



AEROEVAPORATORI

È stata sviluppata una specifica configurazione con tubi di rame di piccolo diametro e con una geometria specializzata delle alette. L'utilizzo dei tubi di rame permette di ottenere un prodotto ad alta efficienza e a basso contenuto di CO₂.

Una circuitazione particolare per CO₂ è stata progettata per ogni modello tenendo in considerazione le proprietà termofisiche della CO₂, favorevoli all'ottenimento di elevate prestazioni di scambio termico e basse perdite di pressioni interne.

La potenza di un evaporatore a CO₂ è pari a circa un +8% rispetto al modello corrispondente che utilizza R404A (Tevap -8 °C) e circa un +12% rispetto al modello corrispondente che utilizza R404A (Tevap -30 °C).

La pressione d'esercizio massima raggiunge l'elevato valore di 45 bar per l'intera gamma.

GAMMA PRODOTTI

- Commerciali cubici FHC.
- Commerciali a doppio flusso FHD.
- Commerciali angolari FHA e SMA.



SCAMBIATORI DI CALORE

Gli scambiatori di calore ad alta efficienza che caratterizzano la gamma degli aerorefrigeranti TURBOCOOLER® sono realizzati con i tubi di rame e nuove alette di alluminio.

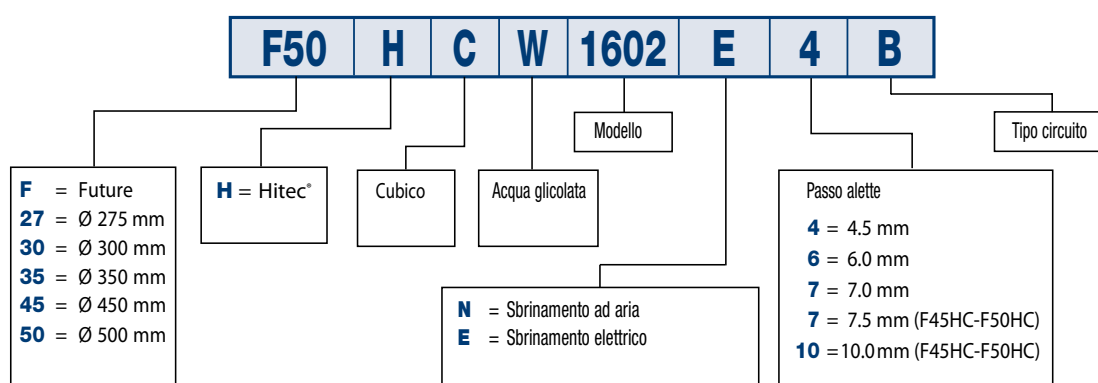


DATI COMUNI

Tutte le altre caratteristiche costruttive e le dimensioni sono le stesse degli aereoevaporatori standard.



Esempio di ordinazione



NH3 - Aereoevaporatori commerciali per ammoniaca

SCAMBIATORI DI CALORE

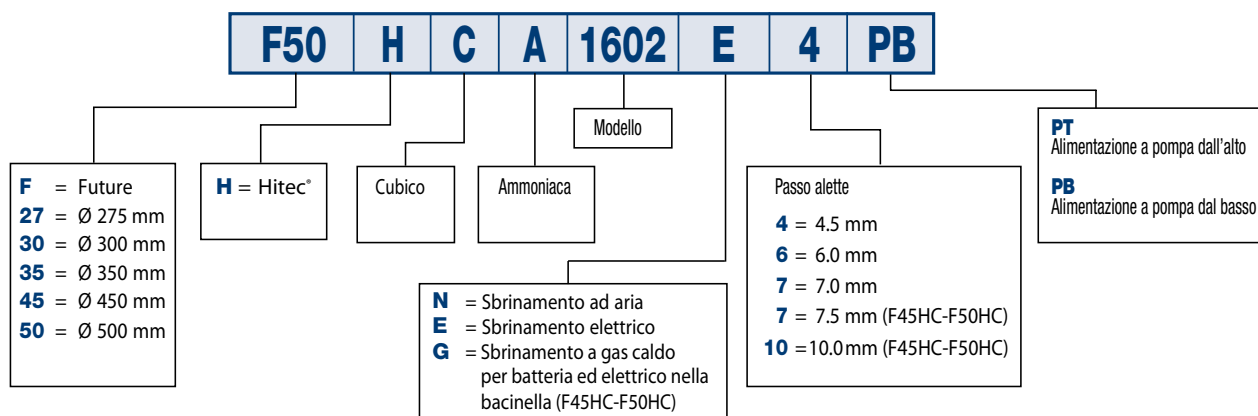
Gli scambiatori di calore ad alta efficienza che caratterizzano la gamma degli aereoevaporatori sono realizzati con tubi di acciaio inox e alette di alluminio.



DATI COMUNI

Tutte le altre caratteristiche costruttive e le dimensioni sono le stesse degli aereoevaporatori standard.

Esempio di ordinazione







Heat exchangers
for industrial and commercial refrigeration,
air conditioning
and industrial applications.



LU-VE S.p.A. is the holding company of **LU-VE** Group. In 1985 **LU-VE** S.p.A. acquired Contardo S.p.A., established in 1928. Production began in 1986.

LU-VE quickly made its mark thanks to high standards of quality, new solutions designed in its own laboratories and to the care taken with the appearance of its products. (Beautiful outside - Revolutionary inside).

LU-VE WAS THE FIRST COMPANY IN THE WORLD TO APPLY AVANT-GARDE SOLUTIONS TO COMMERCIAL AND INDUSTRIAL REFRIGERATION:

- GROOVED TUBE TECHNOLOGY
- SPECIALIZED HEAT EXCHANGE SURFACES
- CERTIFIED PERFORMANCE LEVELS
- INNOVATIVE MATERIALS AND COLOURS
- ADVANCED DESIGN.

The success of **LU-VE** in the international market stems from its research and development policy, its great respect for the environment and its rigorous ethical and commercial principles.

In 2000, **LU-VE** was the first company in Europe to attain the prestigious **Eurovent "Certify-All"** certification for the entire range of its products: unit coolers, condensers and dry coolers.

LU-VE and the Group have introduced new ways of conceiving and constructing products for refrigeration, air conditioning and industrial applications, creating new technologies which have then gone on to become the benchmark for the entire industry.



COMMERCIAL UNIT COOLERS

LU-VE commercial unit coolers are designed for the conservation of fresh and frozen goods.

All ranges are super compact:

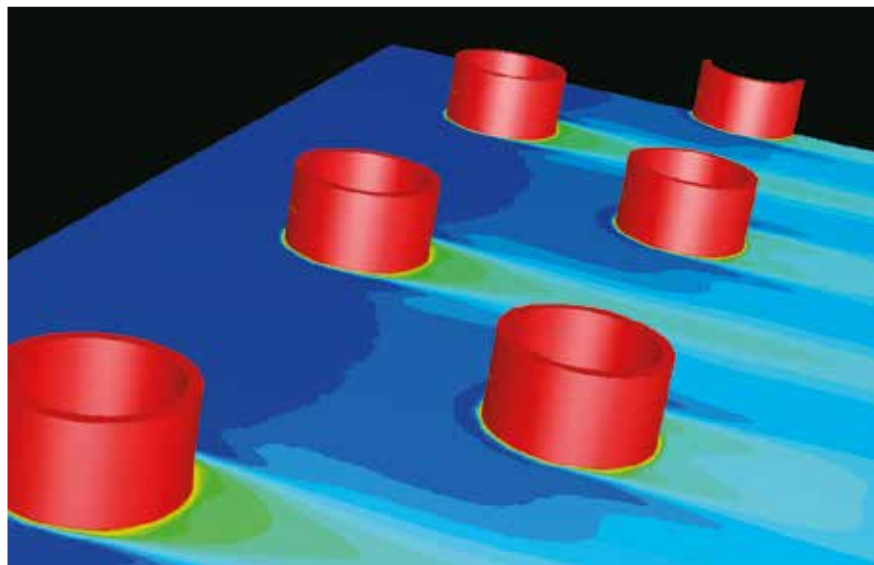
- Cubic unit coolers for cold rooms (FHC)
- Angled unit coolers for cold rooms (FHA and BMA-SMA)
- Dual discharge unit coolers with normal ventilation for cold rooms (FHD)
- Dual discharge unit coolers with low ventilation and low noise for laboratories, work rooms and packing areas (FHD).

- Extremely quiet dual discharge unit coolers with normal and low ventilation for cold rooms and work rooms (FHD).

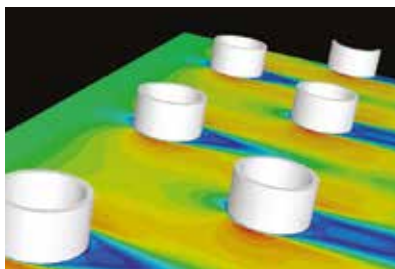
All the ranges have these special characteristics of size and function:

- **extremely high efficiency of heat transfer.**
- **reduced dehumidification of the cold room.**
- **reduced frost formation.**
- **long air throw.**
- **extremely low internal volume of the circuit.**
- **low noise level.**
- **low energy consumption.**
- **greatly reduced footprint.**

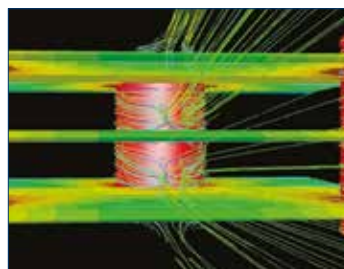
RESEARCH AND DEVELOPMENT



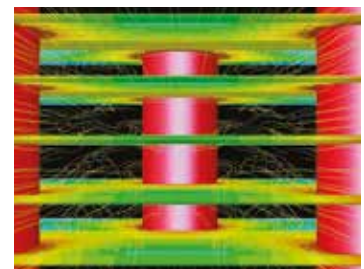
Temperature field - CFD output



Velocities - CFD output



Path lines - CFD output



Path lines - CFD output

CFD (Computational Fluid Dynamics)

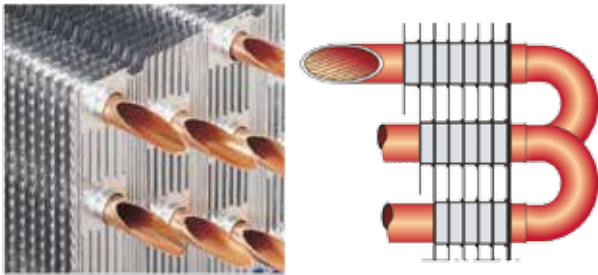
CFD codes have been used in the study of thermo fluid dynamic processes in heat exchangers.

When applied to finned heat exchangers, this permits better understanding of the fluid dynamic phenomena and the heat transfer processes.

As a result of this, the heat transfer characteristics of the geometries used (already of a very high standard),

have been steadily improved by constantly renewing the layers of air in contact with the fins and generating greater turbulence from the louvers. The more uniform air flow also prevents the deposition of humidity on the fins and consequently stops frost formation.

Results of CFD analyses are regularly confirmed by experimental tests carried out in the LU-VE laboratory.



HEAT EXCHANGERS TURBOCOIL®

The very high-efficiency **TURBOCOIL®** heat exchangers have the best power/cost ratio obtainable and are constructed with:

- high-efficiency **TURBOFIN®** aluminum fins with special configuration of the louvre profile to reduce dehumidification and frost formation;
- high-efficiency small-diameter copper tubes with internal helical grooving, designed for optimum evaporation of the new refrigerant fluids.

JET-O-MATIC® (Optional)

The **JET-O-MATIC®** distributor is specially designed to guarantee maximum efficiency of the heat exchanger in different operating conditions.

Its advantages are:

- **greater operating stability** – the even distribution of refrigerant fluids (through the different circuits) ensures stable, reliable performance from the unit cooler;
- **better frost formation** – the uniform distribution of the fluid guarantees homogeneous deposition of frost on all the finned surfaces, allowing less frequent defrosting operations;
- **maximum capacity** – in all operating conditions, especially with the new HCFC refrigerants characterized by a mixture with a high gas/liquid ratio.



JET STREAMER®

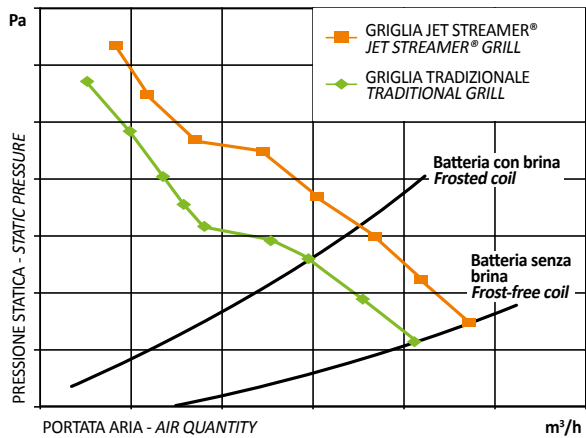
The design process of the FHC range centred on research into new operating efficiency limit, using in-depth study of fluid dynamics. Lengthy experimentation in the wind tunnel of the LU-VE laboratory enabled the development and patenting of the **JETSTREAMER®** directional grill.

The innovative design of its profile provides special advantages:

- **uniform distribution** of airflow through the heat exchanger;
- **significant increase** in air quantity, with both frost-free coil (from +4 to +9%) and, above all, also with frost on the coil fins (from +7 to +15%).



The improvement in air quantity during the frosting stage has a special significance; it guarantees notably superior capacity and a 25% longer air throw.



FIN PITCH

Specific fin pitches are provided to satisfy the requirements for refrigeration at high, medium and low temperatures in different humidity conditions, by type of application:

- processing: 3.0 mm
- conservation at positive temperatures: 4.5 and 6.0 mm
- conservation at negative temperatures and freezing: 7.0, 7.5 and 10.0 mm.

DEFROST

Various types are available to ensure efficient and effective defrost depending on operating conditions (TC= Room Temperature):

- TC > 2°C air defrost (N)
- TC > -35°C electric defrost (E)
- TC > -35°C hot gas defrost for coil and electric in the drain tray (G).

The stainless steel electric heaters, connected to the junction box, provide efficient and rapid defrost of the coil. For especially severe working conditions more powerful electric defrost is available, as is an electric heater for the fan shroud.

FAN MOTORS

All models use the new high-efficiency low-consumption fan motors with incorporated thermal protection.

The fans are statically and dynamically balanced, and the fan motors are connected to the junction box (optional for F45HC and F50HC).

ELECTRONIC MOTORS

The new FHD unit coolers are fitted – as standard equipment - with electronic fans developed using EC technology, dramatically reducing energy consumption.



COMMERCIAL UNIT COOLERS

CASING

FHC, BMA-SMA: specially designed corrosion-resistant galvanized steel casings with epoxy-polyester powder coating.
FHA: casings are constructed from "Safeshell" impact-resistant safety material.

FHD: strengthened "Safeshell" casing.

FAN SHROUD AND FAN GUARD

The guards conform to the most stringent safety standards to guarantee maximum protection.

The optimized matching of fan shrouds, guards and casings permits:

- homogeneous unidirectional outlet airflow
- air throw increased by 25% compared with other commonly used solutions.

(Versions with JETSTREAMER®).

DISTRIBUTOR AND REFRIGERANT CIRCUIT

The distributors and the refrigerant circuits have been designed to ensure maximum efficiency of the heat exchanger in the different operating conditions of the unit cooler.

SUPER HITEC: Venturi distributor.

BENEFIT (B): JET-O-MATIC® distributor (except for F45HC and F50HC).

PRESSURE GAUGE VALVE

This measures evaporation pressure at the outlet of the unit cooler and checks that the machine is functioning correctly.

JUNCTION BOX

IP 55 protection.

MAINTENANCE AND CLEANING

Only one tool required to access all internal parts.

The fan guards, side panels and drain tray are easy to remove to reach the electric motors, heaters and thermostatic valve.

TESTING

The coil is tested at appropriate pressure, carefully degreased and dried with dry air.

CONSTRUCTION VARIANTS

Versions are also available for: Glycol-NH3-CO2.

- Stainless steel tubes.
- Alupaint fins and copper fins for fin pitch 3.0-4.5-6.0-7.5 mm.
- Insulated drain tray (recommended for TC < -20 °C) (only for FHC).
- Device for reducing defrost time and energy consumption (only for FHC).
- Electric heaters for the mouth of the fan shrouds, (only for FHC).
- Wired fans (standard for all units, optional for F45HC and F50HC).
- Electronic motors to reduce energy consumption.

PERFORMANCE

The capacities of unit coolers are tested in dry atmosphere (sensible heat) according to ENV 328.

Total capacities (sensible heat plus latent heat) indicated in the catalogue (R404A) for the usual applications in dry atmosphere refer to a room temperature of 2.5°C and evaporating temperature of -7.5 °C (DT1=10K).

They correspond to dry atmosphere capacities multiplied by a factor of 1.25 (latent heat factor) to take into account the increase of capacity (latent heat) caused by the condensation of water vapour on the surfaces of the unit cooler.

This factor depends on the operating conditions of the cold room. It increases for high room temperatures and decreases for low room temperatures as indicated in the table.

Air inlet temperature	Latent heat factor
10 °C	1.35
2.5 °C	1.25
0 °C	1.15
-18 °C	1.05
-25 °C	1.01

STANDARDS

The products are provided for incorporation in machines as defined in the EC Machine Directive 2006/42/CE and subsequent modifications.



- Directive 2004/108/CE and subsequent modifications, Electromagnetic compatibility.
- Directive 2006/95/CE Low tension.
- PED 97/23/CE.

EUROVENT CERTIFICATION

- Capacity (ENV 328).
- Air quantity.
- Fan motor power draw.
- External surfaces.
- Energy class.



SELECTION

A Windows software programme is available for unit selection (REFRIGER®).



ENERGY MANAGEMENT

SYSTEM

The LU-VE energy management system conforms to UNI CEI EN 50001:2011.



QUALITY ASSURANCE

LU-VE is a certificated company to UNI EN ISO 9001:2008, which is the most important Quality Assurance qualification, covering Development, Testing, Production method and Inspection procedures.



2 YEAR GUARANTEE

All our products are manufactured from high quality materials and undergo severe final tests.

They are therefore guaranteed against any construction defect for a period of two years.



Damage caused by corrosive agents is excluded. Components or units found to be defective must be returned to our factory with prepaid freight where they will be checked and, depending on our judgement, replaced or repaired. We take no responsibility for leaks or damage caused by the use or misuse of our products. No guarantee is granted in the event of misuse or incorrect installation of the products. We reserve the right to make modifications in order to improve the performance or appearance of our products at any time without notice and without any obligation to previous production.

PACKING

Products are packed in recyclable materials (RESY).





PLUG & SAVE

This is the integrated solution which combines big energy savings and respect for the environment. From today the direct expansion unit coolers are also available in the PLUG&SAVE version which includes the electronic valve and electronic control unit already fitted and wired up.

• Important energy savings

Tests carried out in supermarkets in standard conditions have registered **energy consumption reductions of up to 25% on the entire refrigeration system.**

• Absolute protection

The unit cooler is fitted with an electronic control unit (sealed into a special resin overmoulding) to regulate the valve. This is a construction technique developed for the automotive industry which guarantees performance even in the demanding operating conditions of low temperatures.

• Saving installation time

The solution proposed by LU-VE drastically reduces the installation time of the electronic control units, which in traditional systems have to be positioned outside the cold room with a consequent increase of labour time.

SELECTION

See REFRIGER®.

• Compatible with all systems and easy to programme

The PLUG&SAVE version of the unit cooler is compatible with any and all other electronic systems commonly used for the management of refrigeration plant. It can be used with 24 different refrigerants, including CO2 and the special working pressures required.

• Pre-defined working parameters and Modbus connection

All working parameters are pre-defined and are simple to select on an easy-to-read display.

The only remaining setting actions required at the moment of installation are for:

- Refrigerant
- Superheating
- Function mode, choosing between high and low temperature.

PLUG&SAVE is equipped with MODBUS serial communications protocol.



The direct expansion unit coolers are available with electronic valve and electronic control unit already fitted and wired up (see Refriger®).



Electronic direct expansion valve and electronic control unit.



Display for setting working parameters.

UNIT COOLERS FOR CO₂

In the refrigeration industry, the utilization of CO₂ fluid is becoming more and more popular as a radical solution to eliminate the greenhouse effect caused by halogenated hydrocarbons in the HFC category.

The GWP (Global Warming Potential) of CO₂ is in fact very low compared to HFCs (1 against several thousands); also, CO₂ does not present any problems of toxicity, flammability nor of impact on the ozone layer.

CO₂ is significantly different from all the traditional HFCs (R404A, R507, ...) and it poses particular problems for heat exchanger designers; in addition, the appropriate choice of heat exchanger technology is fundamentally important in the realization of high efficiency CO₂ plants. For these reasons, a specific project between LU-VE, Politecnico di Milano and some important customers was carried out in order to define the ideal product configuration to get the best out of the specific characteristics of this refrigerant and to obtain interesting benefits from it.

Over time, LU-VE has in fact developed a line of products specifically for CO₂ unit coolers and, in an even more daring project, for sophisticated gas coolers which in transcritical CO₂ plants substitute traditional condensers in HFC installations. Today LU-VE can state that it has the highest technical level and greatest experience in this particular field.

Numerous unit coolers and gas coolers have been installed in different countries in recent years.

CO₂

FHC



FHD



FHA



UNIT COOLERS

A specific configuration with copper tubes of small diameter and specialized fin geometry has been developed.

The use of copper tubes allows high product efficiency and low CO₂ content.

Particular circuiting for CO₂ has been designed for each model, taking into account the thermophysical properties of CO₂, favourable to obtain elevated heat transfer performance and low internal pressure drop.

The capacity of CO₂ unit cooler is in the region of +8% of the corresponding model working with R404A (Tevap -8 °C) and about +12% of the corresponding model working with R404A (Tevap -30 °C).

The max operating pressure has for the complete range the high value of 45 bar.

PRODUCT RANGE

- Commercial cubic FHC.
- Commercial dual discharge FHD.
- Commercial angular FHA and SMA.

GLYCOL - Air coolers for Glycol Water

HEAT EXCHANGERS

The high-efficiency heat exchangers that characterize the TURBOCOOLER® range of air coolers are manufactured with the copper tubes and with the new aluminium fins.

COMMON DATA

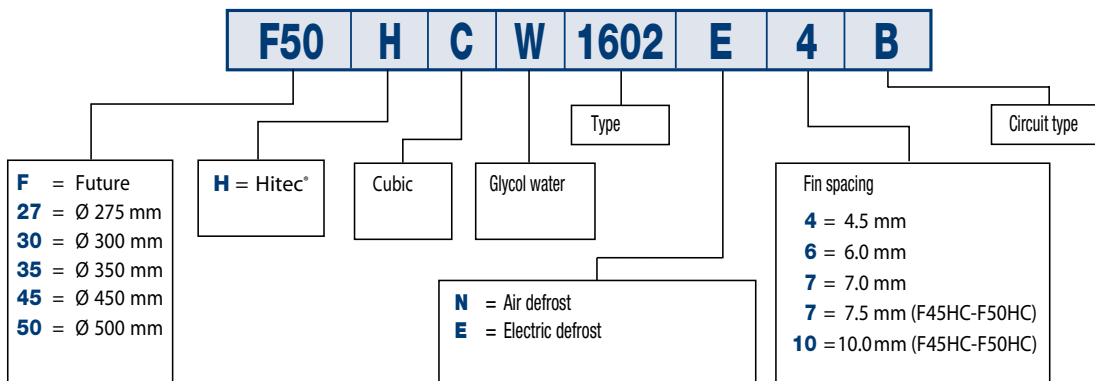
All other construction characteristics and dimensions are the same as stated for standard unit coolers.

GLYCOL

TURBOCOOLER®
by LU-VE



Ordering example



NH3 - Unit coolers for ammonia

HEAT EXCHANGERS

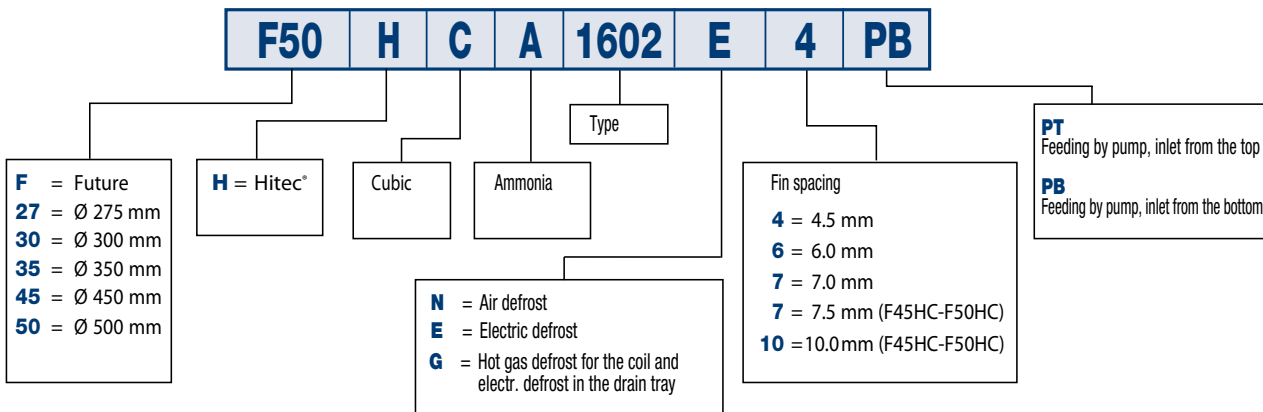
The high efficiency heat exchangers that characterize the ranges are manufactured with stainless steel tubes and with aluminium fins.

COMMON DATA

All other construction characteristics and dimensions are the same as stated for standard unit coolers.

NH₃

Ordering example







Echangeurs de chaleur
pour la réfrigération industrielle et commerciale,
la climatisation
et les applications industrielles.

LU-VE S.p.A. est à la tête de **LU-VE** Group. En 1985, Contardo S.p.A. (fondée en 1928) est rachetée par **LU-VE** S.p.A. qui en 1986 débute sa propre activité.

LU-VE s'est distinguée et imposée rapidement grâce à des produits de qualité, à des solutions innovantes élaborées dans ses laboratoires et à la qualité esthétique (Beaux à l'extérieur, Révolutionnaires à l'intérieur).

ELLE FUT LA PREMIÈRE SOCIÉTÉ AU MONDE À APPLIQUER À LA RÉFRIGÉRATION COMMERCIALE ET INDUSTRIELLE DES INNOVATIONS TELLES QUE:

- TECHNOLOGIE DES TUBES RAINURÉS
- TECHNOLOGIE DES SURFACES D'ÉCHANGE SPÉCIALISÉES
- CERTIFICATION DES PERFORMANCES
- MATÉRIAUX ET COULEURS INNOVANTS
- DESIGN NOVATEUR.

Le succès de **LU-VE** sur le marché international est le fruit de sa politique de recherche et développement, de son respect pour l'environnement, et de l'observation de principes rigoureux, aussi bien esthétiques que commerciaux. En 2000, **LU-VE** a été la première société en Europe à obtenir pour l'ensemble de ses produits (évaporateurs, condenseurs et dry coolers) une certification prestigieuse: **Eurovent "Certify-All"**.

LU-VE et l'ensemble du Groupe ont instauré une nouvelle façon de concevoir et de fabriquer les produits de réfrigération, de climatisation et d'applications industrielles, suivant des procédés qui sont devenus depuis une référence constante pour le secteur.



EVAPORATEURS COMMERCIAUX

Les évaporateurs commerciaux LU-VE sont étudiés pour la conservation de denrées fraîches ou surgelées.

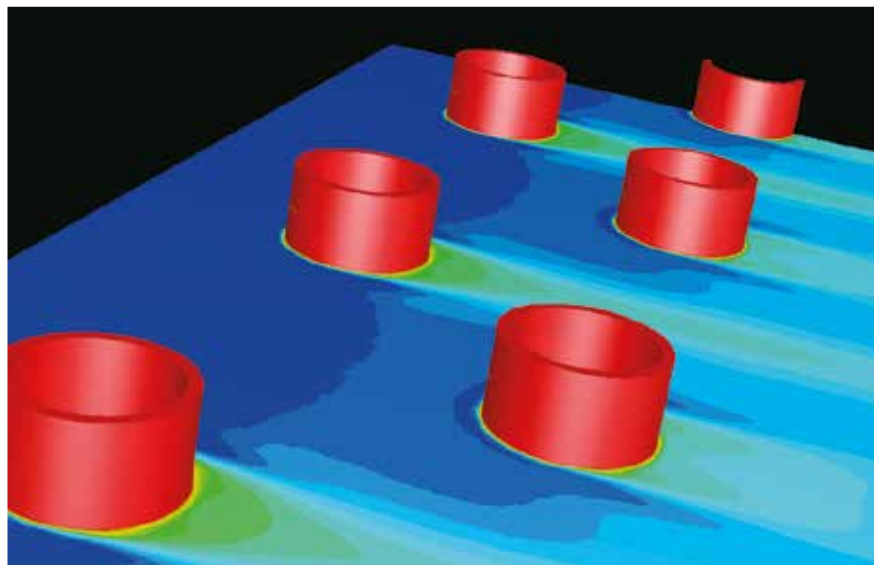
Les gammes sont toutes très compactes:

- évaporateurs cubiques pour chambres froides (FHC)
- évaporateurs plafonniers pour chambres froides (FHA et BMA-SMA)
- évaporateurs double flux à ventilation standard pour chambres froides (FHD)
- évaporateurs double flux à faible ventilation et faible niveau sonore pour laboratoires, salles de travail et conditionnement (FHD)
- évaporateurs double flux extrêmement silencieux, à ventilation normale et basse pour chambres froides et salles de travail (FHD).

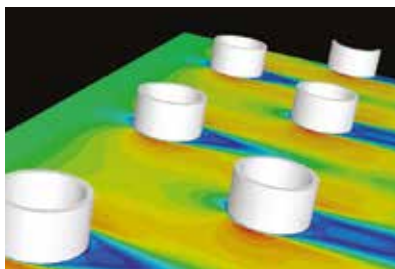
Les gammes d'évaporateurs présentent les caractéristiques dimensionnelles et de fonctionnement suivantes:

- **Echange thermique extrêmement performant**
- **Déshumidification réduite de la chambre**
- **Faible formation de givre**
- **Portée d'air importante**
- **Volume interne des circuits très réduit**
- **Faible niveau sonore**
- **Faibles consommations d'énergie**
- **Faible encombrement.**

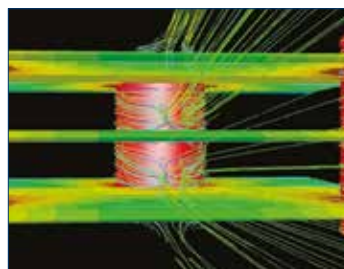
RECHERCHE ET DEVELOPPEMENT



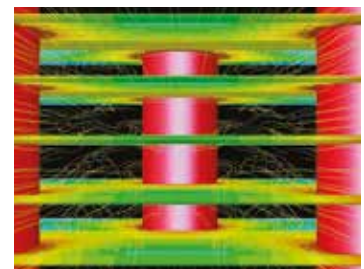
Temperature field - CFD output



Velocities - CFD output



Path lines - CFD output



Path lines - CFD output

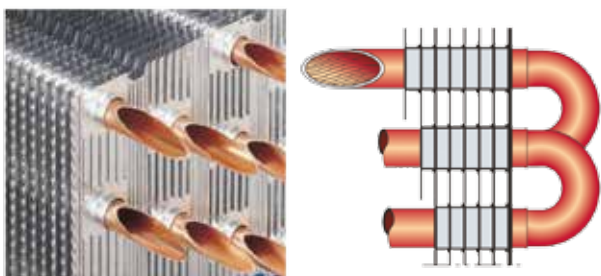
CFD (Computational Fluid Dynamics)

Pour étudier les processus thermo-fluido-dynamiques des échangeurs de chaleur, des codes CFD (Computational Fluid Dynamics) ont été utilisés.

Ce processus, applicable aux échangeurs ailetés, a permis une meilleure compréhension des phénomènes fluïdo-dynamiques et des processus d'échange thermique. Les capacités d'échange des géométries ont ainsi pu être encore augmentées, grâce au renouvellement

permanent de l'air au contact des ailettes et la plus forte turbulence générée par les ailettes à persiennes.

Le flux d'air sortant, plus uniforme, permet également de réduire le dépôt d'humidité sur les ailettes et donc la formation de givre. Les résultats de l'analyse CFD ont été confirmés régulièrement par des tests expérimentaux menés au sein du laboratoire LU-VE.



ECHANGEUR DE CHALEUR TURBOCOIL®

Les échangeurs de chaleur **TURBOCOIL®** offrent le meilleur rapport puissance/coût possible, et sont réalisés avec:

- ailettes aluminium **TURBOFIN®** extrêmement performantes, avec une configuration spéciale du profilé permettant de réduire la déshumidification et la formation de givre,
- tubes cuivre de petit diamètre, avec rainures hélicoïdales internes particulièrement efficaces, étudiées pour l'évaporation optimale des nouveaux fluides réfrigérants.

JET-O-MATIC® (Option)

JET-O-MATIC® est un distributeur, dont le développement assure une efficacité maximale de l'échangeur de chaleur dans différentes conditions de fonctionnement. Les avantages sont les suivants:

- **fonctionnement plus**

stable: la distribution équilibrée des fluides réfrigérants (dans les différentes alimentations) assure un comportement stable et fiable de l'évaporateur;

- **meilleur dégivrage:** la distribution uniforme du fluide permet un dépôt homogène du givre sur toute la surface ailetée, permettant des dégivrages moins fréquents;

- **puissance maximale dans toutes les conditions de fonctionnement,** particulièrement avec les nouveaux fluides réfrigérants HCFC qui se caractérisent par un mélange ayant un taux gaz/liquide important.



JET STREAMER®

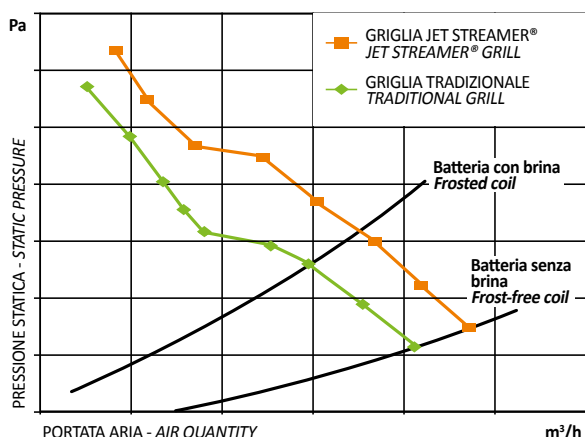
Pour développer la gamme FHC, on a cherché à franchir une nouvelle limite dans l'efficacité, grâce à une étude fluïdodynamique attentive.

Une phase d'expérimentation dans la soufflerie de LU-VE a permis de développer le **JETSTREAMER®**, une grille directionnelle brevetée. Son profil, au design innovant, présente des avantages spécifiques:

- distribution uniforme du flux d'air sur l'échangeur
- accroissement significatif du débit d'air, aussi bien sur batterie "propre" (de +4 à +9 %) que (surtout) en présence de givre sur les ailettes de la batterie (de +7



à +15 %). L'amélioration du débit pendant la phase de formation de givre revêt une importance particulière, garantissant une puissance bien supérieure.



PAS D'AILETTES

Pour répondre à toutes les exigences de réfrigération à haute, moyenne et basse température, dans les différentes conditions d'humidité, des pas d'ailettes spécifiques sont prévus.

Pas d'ailettes par type d'application:

- conservation en températures positives: 4,5 et 6,0 mm
- conservation en températures négatives et congélation: 7,0 7,5 et 10,0 mm.

DEGIVRAGE

Pour assurer un dégivrage efficace, différentes options sont prévues, sur la base des conditions de fonctionnement (TC = Température de chambre):

- TC > 2 °C dégivrage à air (N)
- TC > - 35 °C dégivrage électrique (E)
- TC > - 35 °C dégivrage gaz chaud dans la batterie et électrique dans le bac (G).

Les résistances électriques en acier inoxydable permettent un dégivrage efficace et rapide de la batterie. Les résistances électriques sont câblées à la boîte de dérivation.

Pour des conditions de fonctionnement particulièrement sévères, il existe un dégivrage électrique "renforcé" et la résistance électrique de virole (FHC).

VENTILATEURS

Tous les modèles sont équipés de nouveaux ventilateurs très performants et peu énergivores, avec protection thermique intégrée. Les hélices sont équilibrées statiquement et dynamiquement.

Les ventilateurs sont connectés à des boîtes de dérivation (option pour F45HC et F50HC).

MOTEURS ÉLECTRONIQUES

Les nouveaux évaporateurs FHD sont équipés (en standard) de moteurs électroniques développés suivant la technologie EC, permettant de réduire considérablement les consommations énergétiques.

EVAPORATEURS COMMERCIAUX

CARROSSERIE

FHC, BMA-SMA: les carrosseries, au design particulièrement soigné, sont réalisées en acier galvanisé peint par poudrage epoxy-polyester, résistant à la corrosion.

FHA: les carrosseries sont réalisées en matériau "Safeshell", anti-choc et limitant les risques d'accident.

FHD: la carrosserie est "Safeshell" renforcé.

DIFFUSEUR ET GRILLE

Les grilles sont conformes aux normes de sécurité les plus sévères afin de garantir une protection maximale. La combinaison optimisée des diffuseurs, grilles et carrosseries permet:

- un flux d'air en sortie homogène et unidirectionnel
- une portée d'air accrue de plus de 25% par rapport aux solutions communément utilisées (versions JETSTREAMER®).

DISTRIBUTEUR ET CIRCUIT DE RÉFRIGÉRANT

Le distributeur et les circuits de réfrigérant ont été étudiés pour assurer une efficacité maximale de l'échangeur de chaleur dans différentes conditions de fonctionnement de l'évaporateur.

SUPER HITEC: distributeur Venturi.

BENEFIT (B): distributeur **JET-O-MATIC** (à l'exception des F45HC et F50HC).

VANNE POUR MANOMETRE

Elle permet de mesurer la pression d'évaporation en sortie de l'évaporateur et de vérifier le bon fonctionnement de l'appareil.

BOITIER DE DÉRIVATION

Protection IP 55.

MAINTENANCE ET ENTRETIEN

Un seul outil suffit pour accéder à toutes les parties internes. Les grilles, les carrosseries latérales et les égouttoirs sont aisément démontables et l'accessibilité aux moteurs électriques, aux résistances électriques et aux vannes thermostatiques est facile.

CONTRÔLE

La batterie est testée sous pression, soigneusement dégraissée, et séchée à l'air sec. Pression maxi. d'exercice 24 bars.

VARIANTES

Il existe également des versions pour GLYCOL-NH3-CO2.

- Tubes inox.
- Ailettes Aupaint et ailettes cuivre pour pas d'ailettes 3,0-4,5-6,0-7,5 mm.
- Bacs isolés (préconisés pour TC < -20°C) (uniquement pour FHC).
- Système permettant de réduire le temps de dégivrage et la consommation d'énergie (uniquement pour FHC).
- Résistances de viroles (uniquement pour FHC).
- Ventilateurs câblés (en standard pour tous les appareils, sauf F45HC et F50HC).
- Moteurs électroniques permettant de réduire la consommation d'énergie.

PERFORMANCES

Les puissances des évaporateurs sont testées en atmosphère sèche (chaleur sensible) selon les normes ENV 328. Les puissances totales (chaleur sensible plus chaleur latente) des évaporateurs indiquées au catalogue (R404A) pour les applications traditionnelles en ambiance humide se réfèrent à une température de chambre de 2,5 °C, température d'évaporation de -7,5 °C (DT1 = 10 K), et correspondent aux puissances en atmosphère sèche multipliées par un facteur de 1,25 (coefficient chaleur latente) pour tenir compte de l'augmentation de puissance (chaleur latente) due à la condensation de la vapeur d'eau sur la surface de l'évaporateur. Ce facteur dépend des conditions de fonctionnement de la

chambre. Il est supérieur pour les températures de chambres plus élevées et inférieur pour les températures de chambres plus basses, comme indiqué dans le tableau.

Température d'entrée d'air	Facteur chaleur latente
10 °C	1,35
2,5 °C	1,25
0 °C	1,15
-18 °C	1,05
-25 °C	1,01

NORMES

Les appareils ont été conçus et fabriqués pour pouvoir être incorporés aux machines, tel que défini dans la Directive Machines 2006/42/CE et amendements successifs.



- Directive 2004/108/CE et amendements successifs. Compatibilité électromagnétique.
- Directive 2006/95/CE Basse tension.
- PED 97/23/CE.

EUROVENT CERTIFICATION

- Puissances (ENV 328).
- Débit d'air.
- Consommation des moteurs.
- Surfaces externes.
- Classes énergétiques.



SÉLECTION

Un programme de calcul pour effectuer la sélection des aéro-réfrigérant sous Windows est disponible (REFRIGER®).



SYSTÈME DE GESTION DE L'ÉNERGIE

Le système de gestion de l'énergie de LU-VE est conforme à la norme UNI CEI EN 50001:2011.



ASSURANCE QUALITÉ

Le Système Assurance Qualité de LU-VE qui inclut toutes les procédures depuis l'étude des produits, les essais, l'ensemble du système de production et le système de contrôle qualité a obtenu la certification UNI EN ISO 9001:2008.



GARANTIE 2 ANS

Tous nos produits sont fabriqués avec des matériaux de qualité et soumis à des tests sévères. Ils sont par conséquent garantis pour une période de deux années contre tout vice de fabrication. Sont exclus de la garantie les dommages résultant de la corrosion. Les pièces ou appareils éventuellement défectueux devront nous être renvoyés sans frais, afin que nous puissions les analyser et juger s'ils doivent être réparés ou échangés. Nous ne saurions être tenus pour responsables de pertes ou de dommages résultant de l'usure ou d'une mauvaise utilisation de nos produits. La garantie est caduque si les appareils ont été soumis à une utilisation incorrecte ou mal installés. Nous nous réservons le droit d'apporter à nos produits des modifications ou améliorations sans information préalable, ni obligation quant aux fabrications antérieures.



EMBALLAGE

L'emballage de nos appareils est recyclable (RESY).





PLUG & SAVE

C'est un système intégré qui allie économies d'énergie et respect de l'environnement. Les évaporateurs à détente directe sont désormais disponibles en version PLUG&SAVE, avec détendeur électronique et pilote de contrôle déjà montés et câblés.

- **Importantes économies d'énergie**

Des tests réalisés en supermarchés, dans des conditions standard, ont montré une **réduction des consommations d'énergie jusqu'à 25% sur l'ensemble de l'équipement frigorifique.**

- **Protection totale**

L'évaporateur est équipé d'une centrale électronique de contrôle des détendeurs revêtue d'une résine spéciale. Cette technologie, développée dans le secteur automobile, garantit la performance même dans des conditions extrêmes, à basse température.

- **Gain de temps d'installation**

La solution proposée par LU-VE réduit considérablement les temps d'installation des pilotes. Dans les systèmes traditionnels, les pilotes doivent être placés à l'extérieur de la chambre et nécessitent un temps de main d'œuvre plus important.

SELECTION

Voir REFRIGER®.

- **Compatible avec tous les systèmes et facile à programmer**

L'évaporateur version PLUG&SAVE est compatible avec tous les systèmes électroniques couramment utilisés pour la gestion de l'installation frigorifique, et peut être utilisé avec 24 fluides différents, y compris le CO2, et des pressions de fonctionnement spéciales.

- **Paramètres de fonctionnement pré-définis et raccordement Modbus**

Tous les paramètres de fonctionnement sont pré-définis et faciles à sélectionner sur écran digital. Au moment de l'installation, il reste simplement à paramétrer:

- Le réfrigérant
- La surchauffe
- Le mode de fonctionnement (haute ou basse température).

PLUG&SAVE est équipé d'un protocole de communication en série MODBUS.



EVAPORATEURS VENTILES POUR CO₂

Dans le secteur de la réfrigération on utilise de plus en plus le fluide CO₂ comme solution radicale pour éliminer l'effet de serre causé par les hydrocarbures allogènes qui appartiennent à la catégorie des HFC. Le GWP (Global Warming Potential) du CO₂ est effectivement très bas si on le compare avec les HFC (1 sur plusieurs milliers); en outre le CO₂ ne présente pas de problèmes de toxicité, inflammabilité ou d'impact sur la couche d'ozone.

Le CO₂ se différencie considérablement de tous les HFC traditionnels (R404A, R507,...) et cause des problèmes particuliers aux concepteurs des échangeurs de chaleur; en outre le choix approprié de la technologie des échangeurs de chaleur est fondamental pour pouvoir réaliser des installations à CO₂ de haute efficacité.

C'est pourquoi, un projet spécifique entre LU-VE, le Politecnico di Milano et certains clients importants a été mis en acte afin de définir une configuration adaptée du produit en mesure d'exploiter au maximum les caractéristiques spécifiques de ce réfrigérant et d'en tirer des avantages intéressants.

Ces dernières années, LU-VE a développé en effet une ligne de produits spécifiques pour les évaporateurs à CO₂ et, avec un projet beaucoup plus hardi, pour les gaz cooler sophistiqués, qui, dans les installations à CO₂ transcritiques, remplacent le condenseur traditionnel des installations avec HFC.

Aujourd'hui LU-VE peut affirmer d'avoir le niveau et l'expérience les plus élevés dans ce secteur particulier.

Dans ces dernières années, nous avons installé plusieurs évaporateurs et gaz cooler dans différents pays.

CO₂

FHC



FHD



FHA



EVAPORATEURS

Une configuration spécifique a été développée avec des tuyaux en cuivre de petit diamètre et avec une géométrie spécialisée dans les ailettes.

L'utilisation des tuyaux en cuivre permet d'obtenir un produit à haute efficacité et à bas contenu de CO₂.

Une circuitation particulière pour CO₂ a été projetée pour chaque modèle en tenant compte des propriétés thermophysiques du CO₂, favorables à l'obtention de prestations élevées d'échange thermique et de basses chutes de pression internes.

La puissance d'un évaporateur à CO₂ est égal à environ +8% par rapport au modèle correspondant qui utilise R404A (Tevap -8 °C) et environ +12% par rapport au modèle correspondant qui utilise R404A (Tevap -30 °C).

La pression de service maximale atteint la valeur élevée de 45 bar pour la gamme entière.

GAMME DE PRODUIT

- Commerciaux cubiques FHC.
- Commerciaux à double flux FHD.
- Commerciaux angulaires FHA et SMA.

GLYCOL - Aerofrigorifères pour Eau Glycolée

ECHANGEURS DE CHALEUR

Les échangeurs de chaleur à haute efficacité utilisés pour les aérofrigorifères TURBOCOOLER® sont fabriqués avec des tubes cuivre et avec des ailettes aluminium.

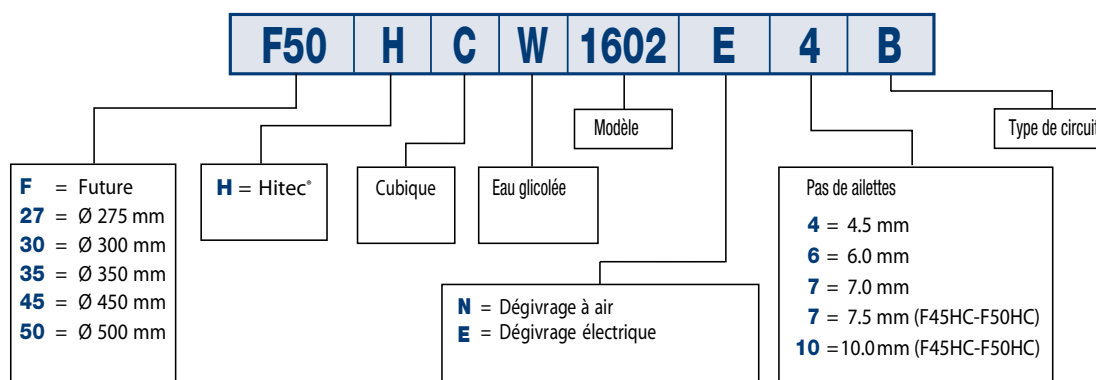
GLYCOL

TURBOCOOLER®
by LU-VE

DONNÉES COMMUNES

Toutes les autres caractéristiques de fabrication et de dimensions sont identiques à celles des aérofrigorifères standard.

Exemple de commande



NH3 - Évaporateurs ventilés pour ammoniac

ECHANGEURS DE CHALEUR

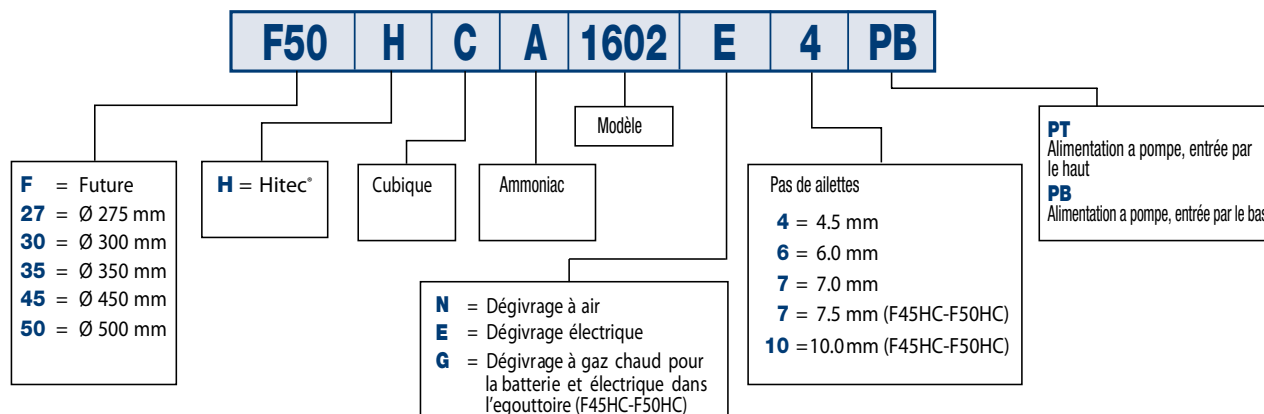
Les échangeurs de chaleur à haute efficacité utilisés pour les évaporateurs sont fabriqués avec des tubes en acier inoxydable et avec des ailettes aluminium.

NH₃

DONNÉES COMMUNES

Toutes les autres caractéristiques de fabrication et de dimensions sont identiques à celles des évaporateurs standard.

Exemple de commande







Wärmeaustauscher für
kommerzielle und industrielle Kälte-,
Klima-
und Industrieranwendungen.

LU-VE S.p.A. ist die Muttergesellschaft der **LU-VE** Group. 1985 erwarb **LU-VE** S.p.A. die Firma Contardo S.p.A. die 1928 gegründet wurde. 1986 wurde mit der Produktion begonnen.

LU-VE ist schnell gewachsen und unterscheidet sich, Dank der qualitativ hochwertigen Produkte, der innovativen Forschung in den Laboren, sowie der ansprechenden Ästhetik (außen schön - innen revolutionär).

LU-VE WAR DIE ERSTE FIRMA, DIE AVANTGARDISTISCHE LÖSUNGEN IN DER KOMMERZIELLEN UND INDUSTRIELLEN KÄLTE ANGEWANDT HAT.

- DIE TECHNOLOGIE DER INNEN GERIPPTE ROHRE
- DIE TECHNOLOGIE DER SPEZIALEN WÄRMEAUSTAUSCHEROBERFLÄCHEN
- DIE ZERTIFIZIERUNGEN DER LEISTUNGEN
- INNOVATIVE MATERIALIEN UND FARBEN
- FORTSCHRITTLICHES DESIGN.

Der internationale Erfolg von **LU-VE** auf dem Markt ist durch die Firmenpolitik, die Forschung und Entwicklung, die den Umweltschutz respektiert und die Einhaltung von strengen, ethischen und kommerziellen Prinzipien zu begründen. 2000 war **LU-VE** die erste Firma die das **Eurovent "Certify All"** Zertifikat für die gesamte Produktpalette (Verdampfer, Verflüssiger und Rückkühler) erhielt.

LU-VE und die Gruppe haben eine neue Technologie für die Produkte der Kühlung, Klimatisierung und industriellen Anwendungen, die dann ein konstanter Bestandteil für die ganze Branche geworden ist, konzipiert und realisiert.



HOCHLEISTUNGSLUFTKÜHLER

Die Industrieluftkühlern der Firma LU-VE wurden für die Konservierung von Frisch- oder Tiefkühlware konzipiert.

Die verfügbare Produktreihe ist superkompakt:

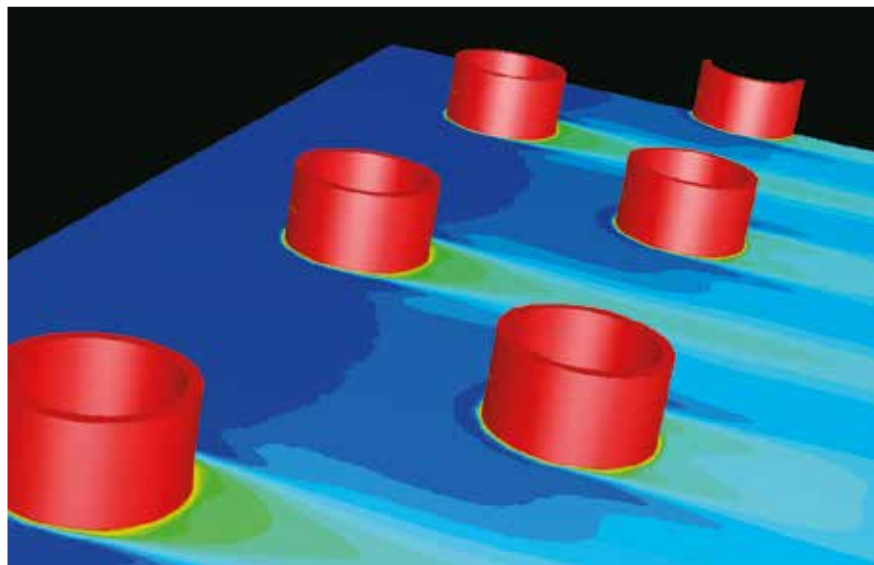
- Kubische Luftkühler für Kühlräume (FHC)
- Luftkühler für kleine Kühlräume (FHA und BMA-SMA)
- Zweiseitig ausblasende Luftkühler mit normaler Ventilation für Kühlräume (FHD)
- Zweiseitig ausblasende Luftkühler mit niedriger Ventilation und niedrigem Geräuschpegel für Labors, in Verarbeitungs- und Verpackungsräumen (FHD)
- Extrem geräuscharme zweiseitig ausblasende.

Hochleistungsluftkühler mit normaler und schwacher Lüftung für Kühl- und Arbeitsräume (FHD).

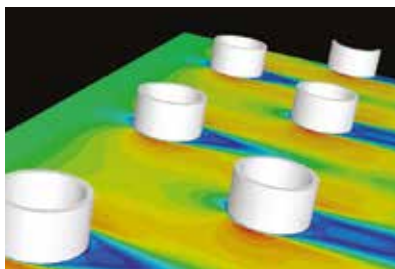
Die Größen und Funktionen unterscheiden sich durch:

- **Hohe Wärmeaustauscheffizienz**
- **Reduzierte Feuchtigkeit der Kühlräume**
- **Niedrigere Frostgefahr**
- **Höhere Wurfweite**
- **Reduzierung des inneren Volumens der Kreisläufe**
- **Niedriger Schallpegel**
- **Niedriger Energieverbrauch**
- **Weniger Platzbedarf.**

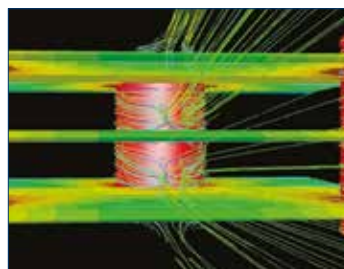
ENTWICKLUNG UND FORSCHUNG



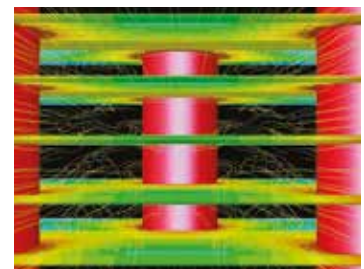
Temperature field - CFD output



Velocities - CFD output



Path lines - CFD output

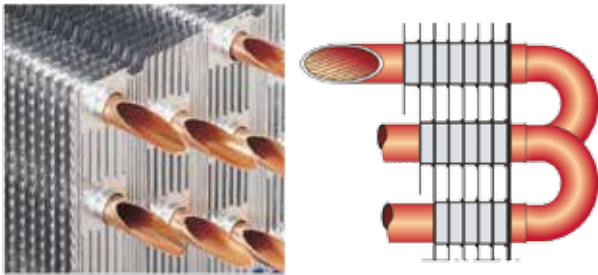


Path lines - CFD output

CFD (Computational Fluid Dynamics)

Für die Forschung des Thermo-Fluiddynamic Programm der Wärmeaustauscher wurden die CFD (Computation Fluid Dynamics) verwendet. Die Anwendung für die Lamellenwärmeaustauscher ergibt ein besseres Verständnis wie Fluiddynamic-Fenomäne und hat den Prozess des Wärmeaustausches verbessert. Deshalb war es möglich, die schon sehr gute Wärmeaustauschergeometrie zu verbessern, indem man

die Luftschichten kontinuierlich bei Kontakt mit den Lamellen erneuert und die erzeugten Turbulenzen der gesplitteten Lamellen erhöht. Der gleichförmige Luftvolumenstrom vermindert auch die Feuchtigkeit an den Lamellen, somit verringert sich die Frostbildung. Die Ergebnisse der CFD Analysen wurden durch die Tests, die im LU-VE Labor stattfanden, bestätigt.



WÄRMETAUSCHER TURBOCOIL®

Die hocheffizienten Wärmetauscher **TURBOCOIL®** zeichnen sich durch ein ausgezeichnetes Preis-/Leistungsverhältnis aus und werden hergestellt mit:

- Hochleistungs-Aluminium-Lamellen **TURBOFIN®** mit Spezial- "Turbolencer", um die Entfeuchtung und den Reifansatz zu reduzieren.
- Innen berippten Rohren mit kleinerem Durchmesser, konzipiert für die optimale Verdampfung der neuen Kältemittel.

JET-O-MATIC® (Optional)

JET-O-MATIC® ist ein Verteiler, der geschaffen wurde, um die maximale Effizienz des Wärmetauschers in den verschiedenen Verwendungsarten zu garantieren. Er gestattet:

- **Erhöhte Betriebsstabilität** - eine gleichmäßige Verteilung der Kältemittel garantiert (bei verschiedenen Versorgungen) einen stabilen und zuverlässigen Betrieb des Luftkühlers;
- **Weniger Reifansatz** - die gleichmäßige Verteilung des Kältemittels garantiert einen homogenen Reifansatz auf der gesamten Lamellenoberfläche und somit sind weniger Abtauungen nötig.
- **Maximale Leistung** - unter allen Betriebsbedingungen, insbesondere mit den neuen Kältemitteln HCFC mit einem hohen Gas-/Flüssigkeits-Verhältnis.



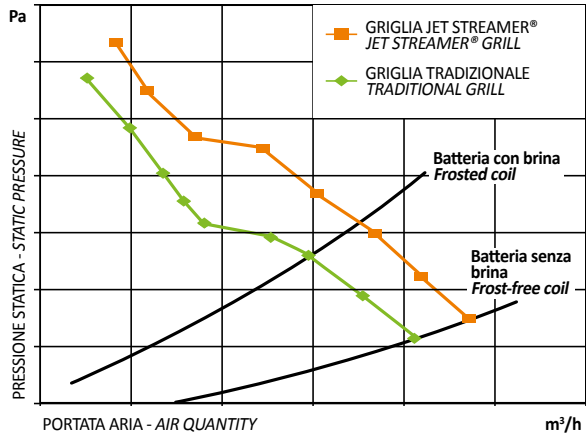
JET STREAMER®

Die Planung der FHC stand im Mittelpunkt unserer Forschung nach einer neuen Grenze zur Leistungsfähigkeit; vor allem wurden die Wärmeströmprozesse erforscht. Dank zahlreicher Versuche im Windkanal im firmeneigenen Labor konnten wir das neue Schutzgitter **JETSTREAMER®** (directional grill) entwickeln und Patent darauf anmelden. Sein Profil und sein innovatives Design garantieren spezielle Vorteile:

- gleichmäßige Verteilung des Luftflusses auf dem Wärmetauscher
- wesentliche Erhöhung des Luftdurchsatzes, sowohl bei Luft als auch bei freier Batterie (von +4 bis +9%) vor allem bei Reifansatz an den Lamellen der Batterie (von +7 bis +15%).



Die Verbesserung des Luftdurchsatzes während der Resublimation ist deshalb wichtig, weil sich dadurch die Leistung erheblich erhöht und die Wurfweite um +25% verlängert wird.



LAMELLENABSTAND

Um die Bedürfnisse aller Anwendungen mit den verschiedenen Feuchtigkeitsbedingungen zufrieden zu stellen, wurden spezifische Lamellenabstände für jede Anwendungsart entwickelt:

- Kühlung bei Plusgraden: 4,5 und 6,0 mm
- Kühlung bei Minusgraden und Gefrieren: 7,0, 7,5 und 10,0 mm.

ABTAUUNG

Um eine wirksame Abtauung sicherzustellen, sind verschiedene Abtauoptionen vorgesehen, die auf der Basis der Betriebsbedingungen empfohlen werden (KT = Kühlraumtemperatur):

- KT > 2°C Luftabtauung (N)
- KT > -35°C Elektrische Abtauung (E)
- KT > -35°C Abtauen mit Heißgas für die Wärmeaustauscher und die Tauwasserwanne.

Die Elektroabtauheizungen aus rostfreiem Edelstahl sind auf einem Klemmkasten verdrahtet und gewährleisten ein effizientes und schnelles Abtauen der Wärmeaustauscher. Für erschwerte Bedingungen sind zusätzliche Heizungen und Ventilatorringheizungen lieferbar.

ELEKTROVENTILATOREN

Alle Modelle sind mit der neuen elektrischen Ventilatorgruppe ausgerüstet, hocheffizient und mit niedrigem Verbrauch, dazu ist ein Wärmeschutz eingebaut. Die Lüfter sind statisch und dynamisch ausbalanciert. Die Elektroventilatoren sind an eine Abzweigdose angeschlossen. (Option für F45HC und F50HC).

ELEKTRONISCHE VENTILATOREN

Die neuen FHD Hochleistungsluftkühler haben serienmäßig mit EC-Technologie entwickelte elektronische Ventilatoren, die den Energieverbrauch drastisch reduzieren.

HOCHLEISTUNGSLUFTKÜHLER

GEHÄUSE

FHC, BMA-SMA: spezielles verzinktes Stahlblech mit Epoxy-Polyester Pulverbeschichtung und korrosionsbeständiger Lackierung.

FHA: die Gehäuse bestehen aus dem schlagfesten und unfallsicheren Material "Safeshell".

FHD: Verstärktes "Safeshell" Gehäuse.

KUNSTSTOFFEINLAUFRING UND SCHUTZGITTER

Die Schutzgitter entsprechen den strengsten Sicherheitsvorschriften, um einen maximalen Schutz zu garantieren. Die optimierte Kombination aus Kunststoffeinführung, Schutzgitter und Gehäuse erlaubt:

- einen homogenen, gleichförmig gerichteten Luftstrom
- eine erhöhte Wurfweite bis über 25% im Vergleich zu den gebräuchlichen Versionen. (Versionen mit JETSTREAMER®).

KÄLTEMITTELVERTEILER UND KREISE

Die Verteiler und die Anzahl der Einspritzungen sind so ausgelegt, dass die höchste Effektivität des Wärmetauschers unter den unterschiedlichen Luftkühlerbedingungen erreicht wird.

SUPER HITEC: Verteiler Venturi.

BENEFIT (B): Verteiler JET-O-MATIC® (Ausnahme F45HC und F50HC).

ABZWEIGDOSE

Schutz: IP 55.

WARTUNG UND REINIGUNG

Nur ein Werkzeug ist nötig um ins Innere zu gelangen.

Die Schutzgitter, die Seitenteile und die Tropfwanne können leicht entfernt werden um die Elektromotoren, die elektrischen Widerstände und das thermostatische Ventil sind einfach zu erreichen.

ENDKONTROLLE

Die Wärmeaustauscher werden mit einem entsprechenden Druck geprüft, entfettet und mit trockener Luft getrocknet. Der maximale Betriebsdruck beträgt 24 bar.

AUSFÜHRUNGSVARIANTEN

Auch für Glykol-NH3-CO2 verfügbar.

- Edelstahlrohre.
- Alupaint-Lamellen und Kupferlamellen für Lamellenabstand 3,0-4,5-6,0-7,5 mm.
- Isolierte Tauwasserwannen (empfohlen für TC < -20°C) (nur für FHC).
- Vorrichtung zur Reduzierung der Abtaudauer und des Energieverbrauches (nur für FHC).
- Ventilatorringheizungen (nur für FHC).
- Verdrahtung der Ventilatoren (serienmäßig für alle Geräte, Option für F45HC und F50HC).
- Elektronische Motoren zur Reduzierung des Energieverbrauches.

MERKMALE

Die Leistung der Hochleistungsverdampfer wurden in trockener Luft (sensible Wärme) entsprechend der ENV 328 Vorschriften getestet. Die Gesamtleistung (sensible und latente Wärme) der in unserem Katalog (R404A) aufgeführten Luftkühler für feuchten Betrieb bezieht sich auf eine Raumtemperatur von 2,5 °C und eine Verdampfungstemperatur von -7,5 °C (DT1=10K). Diese entspricht der Leistung bei trockener Luft, multipliziert mit dem Faktor 1,25 (Latente Wärme Faktor) für die latente Wärme d.h. das Ausscheiden von Kondensat an der Kühloberfläche ergibt die Gesamtleistung.

Dieser Faktor ist abhängig von den Bedingungen des Kühlraums und ist für höhere Raumtemperaturen größer, und bei niedrigen Raumtemperaturen kleiner, wie in der Tabelle dargestellt.

Luft Eintrittstemperatur	Latenter Wärmefaktor
10 °C	1,35
2,5 °C	1,25
0 °C	1,15
-18 °C	1,05
-25 °C	1,01

NORMEN

Die Geräte wurden entwickelt und produziert um diese in Maschinen einzubauen die der "Richtlinie 2006/42/EG" entsprechen.



- Richtlinie 2004/108/EG über Elektromagnetische Verträglichkeit.
- Sicherheitsziele der Niederspannungsrichtlinie 2006/95/EG.
- Richtlinie 97/23/EG für Druckgeräte.

EUROVENT ZERTIFIZIERT

- (ENV 328) Leistung.
- Luftvolumenstrom.
- Leistungsaufnahme der Motoren.
- Äußere Wärmeaustauscherfläche.
- Energetische Klassifizierung.



AUSWAHL

Für die Auslegung der Leistung ist ein Windows Computerprogramm erhältlich (REFRIGER®).



ENERGIESYSTEMSTEUERUNG

Die LU-VE Energiesystemsteuerung entspricht der UNI CEI EN 50001:2011 Norm.



QUALITÄTSSTANDARD

Der LU-VE Qualitätsstandard, inklusive Planung, Labor, Erzeugung und Qualitätprüfung ist nach UNI EN ISO9001:2008 zertifiziert.



2 JAHRE GARANTIE

Alle unsere Produkte bestehen aus Qualitätsprodukten, die strengen Prüfungen unterworfen sind.

Die Gewährleistung für diese Produkte beträgt, gleichgültig für welche Mängel, zwei Jahre.



Von der Gewährleistung ausgeschlossen sind Korrosionsmängel. Bei festgestellten Mängeln müssen die Geräte an unser Werk geliefert werden, diese werden überprüft, danach wird beurteilt/entschieden, ob diese Mängel repariert oder das Gerät ersetzt werden muss. Es wird keine Gewährleistung bei Undichtigkeiten oder Gebrauchsschäden übernommen. Jede Art von Gewährleistung verfällt, sobald festgestellt wird, dass die Geräte nicht ordnungsgemäß benutzt oder falsch installiert wurden. Wir behalten uns vor, jegliche Änderungen die zur Verbesserung der Produktion dienen ohne vorherige Absprache vorzunehmen.

VERPACKUNG

Die Verpackung der Produkte sind recyclebar. (RESY).





PLUG & SAVE

Die neue integrierte Lösung, die große Energieersparnisse mit Umweltschutz kombiniert. Ab heute sind die Direktverdampfer auch in der "PLUG&SAVE"-Ausführung verfügbar, welche sowohl das elektronische Ventil als auch die Steuereinheit als schon montiert und verkabelt beinhaltet.

• Bemerkenswerte Energieersparnisse

In Supermärkten unter Standardbedingungen durchgeführte Tests haben **Reduzierungen des Energieverbrauchs von bis zu 25% auf dem ganzen Kältesystem festgestellt.**

• Absoluter Schutz

Der Verdampfer verfügt über eine elektronische Steuereinheit zur Steuerung des Ventils, die mit einem speziellen Harz imprägniert ist. Es handelt sich dabei um eine Konstruktionstechnologie, die im Automobilbereich entwickelt wurde und eine gute Performance auch unter so schwierigen Einsatzbedingungen wie bei niedrigen Temperaturen gewährleistet.

• Zeitersparnis beim Einbau

Die von LU-VE vorgeschlagene Lösung reduziert drastisch die Einbauzeiten für die Steuereinheiten.

AUSWAHL

Siehe REFRIGER®.

Diese müssen sich bei traditionellen Systemen außerhalb der Kühlzelle befinden, was einen größeren Aufwand beim Einbau verursacht.

• Mit allen Systemen kompatibel und leicht zu programmieren

In der PLUG&SAVE-Ausführung ist der Verdampfer mit jedem anderen elektronischen System kompatibel, das normalerweise zum Betrieb der Kühlanlage eingesetzt wird. Zusätzlich kann diese Ausführung mit 24 unterschiedlichen Kältemitteln, darunter CO₂, und den jeweils erforderlichen Betriebsdrücken betrieben werden.

• Vordefinierte Arbeitsparameter und Modbus-Verbindung

Alle Arbeitsparameter sind schon vordefiniert und leicht anwählbar auf einem bequemen, leicht lesbaren Display. Die einzigen Einstellungen, die beim Einbau noch getätigt werden müssen, sind:

- Kühlmittel
- Überhitzung
- Betriebsmodus, wählbar zwischen hoher und niedriger Temperatur.

PLUG&SAVE ist mit einem Seriellen MODBUS Kommunikationsprotokoll ausgestattet.

Die Direktverdampfer sind mit bereits montiertem elektronischen Einspritzventill und Steuergerät verfügbar (siehe Refriger®).



Elektrisches Expansionsventil und Steuergerät.

Display für Einstellung der Arbeitsparameter.



HOCHLEISTUNGSLUFTKÜHLER FÜR CO₂

In der Kältebranche wird immer öfter flüssiges CO₂ verwendet. Eine radikale Lösung, um den Treibhauseffekt zu vermeiden, der durch Halogenkohlenwasserstoff, der zur Gruppe der HFC (Hydrofluorether) gehört, hervorgerufen wird. Das GWP (Global Warming Potential) von CO₂ ist im Vergleich zu den HFC (1 zu mehreren Tausend) tatsächlich sehr niedrig; dazu ist CO₂ nicht giftig, nicht brennbar und ozonunschädlich.

CO₂ unterscheidet sich beachtlich von allen traditionellen HFC (R404A, R507, ...) und bereitet den Entwicklern von Wärmetauschern Kopfzerbrechen; außerdem ist es grundlegend wichtig, Wärmetauscher mit der richtigen Technologie zu wählen, um CO₂ - Anlagen mit einem hohen Wirkungsgrad herzustellen.

Aus diesem Grund haben sich LU-VE, die Universität "Politecnico di Milano" und einige wichtige Kunden zu einem Projekt zusammengeschlossen, um eine angemessene Konfiguration des Produktes zu definieren, damit die spezifischen Eigenschaften dieses Kühlmittels genutzt und interessante Vorteile daraus gezogen werden können. In den letzten Jahren hat die Firma LU-VE eine Produktreihe entwickelt, die extra für Verdampfer mit CO₂ und für die ausgeklügelten und technisch ausgefeilten Gaskühler, die in den transkritischen CO₂ - Anlagen den traditionellen Kondensator mit HFC ersetzen, konzipiert wurden.

LU-VE kann heute behaupten, den höchsten technischen Stand und die meiste Erfahrung auf diesem besonderen Gebiet zu haben.

In den letzten Jahren wurden zahlreiche Luftkühler und Gaskühler in verschiedenen Ländern installiert.

CO₂

FHC



FHD



FHA



LUFTKÜHLER

Es wurde ein besonderer Systemaufbau mit Kupferrohren mit kleinem Durchmesser und mit einer speziellen Geometrie der Lamellen entwickelt.

Durch den Einsatz von Kupferrohren erhält man ein höchst effektives Produkt mit einem niedrigen CO₂-Gehalt.

Für jedes Modell wurde unter Berücksichtigung der thermophysischen Eigenschaften ein besonderer CO₂-Kreislauf entwickelt. So wurden eine höhere Leistung beim Wärmeaustausch und niedrigere Verluste beim Innendruck erzielt.

Die Leistung eines CO₂ - Verdampfers liegt bei ca. +8% im Vergleich zu einem Modell, das R404A (T_o = -8°C) benutzt und ca. +12% verglichen mit einem Modell, das R404A (T_o = -30°C) benutzt.

Der maximale Betriebsdruck erreicht den hohen Wert von 45 bar für die ganze Produktreihe.

PRODUKTREIHE

- Hochleistungsluftkühler FHC.
- Zweiseitig ausblasende Luftkühler FHD.
- Deckenluftkühler FHA und SMA.

GLYCOL - Luftkühler für Wasser-Glycol

WÄRMEAUSTAUSCHER

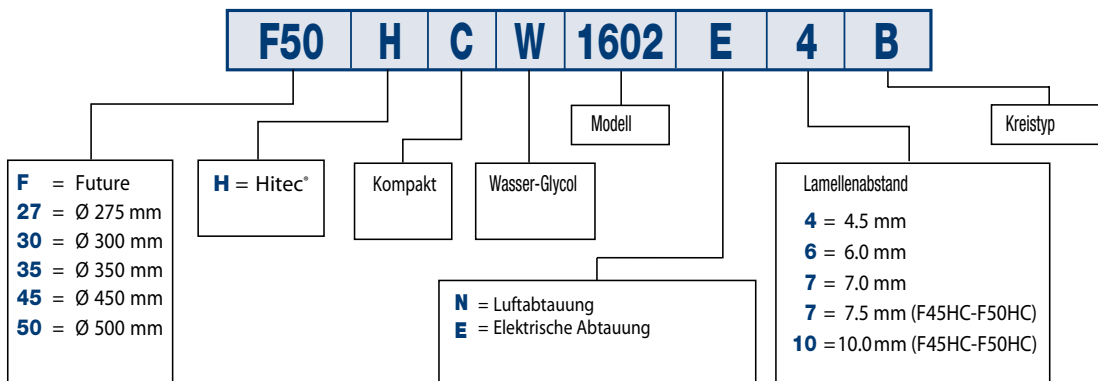
Die hohe Effizienz der Wärmeaustauscher aus der Industriekühlerbaureihe TURBOCOOLER®, wurden mit Kupferrohren und neuen Aluminiumlammellen hergestellt.

GEMEINSAME DATEN

Alle Baueigenschaften sowie die Außenmasse sind gleich wie die der Luftkühler Standard.



Typenschlüssel



NH3 - Hochleistungsluftkühler für Ammoniak

WÄRMEAUSTAUSCHER

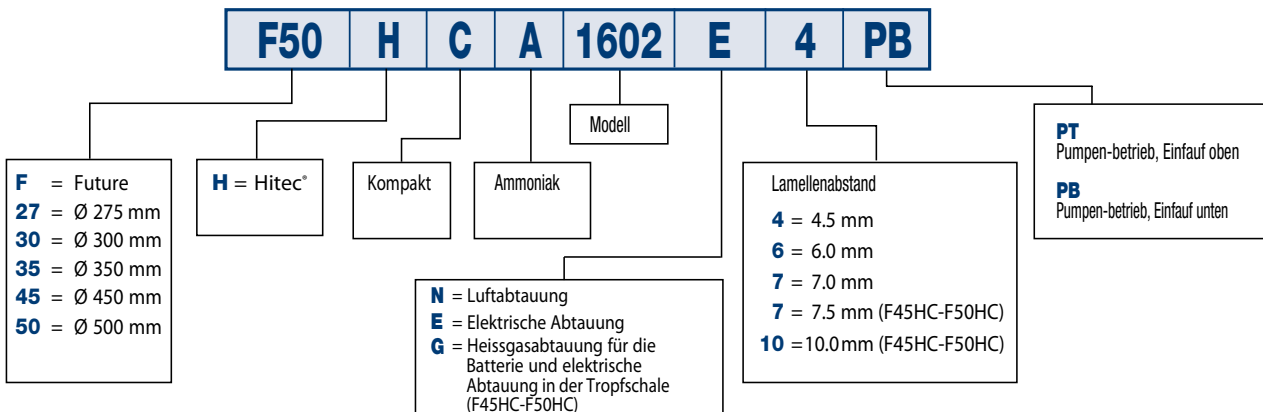
Die Wärmeaustauscher mit hoher Effizienz die diese Luftkühler Baureihe charakterisiert, wurden mit Edelstahlrohren und Aluminiumlammellen hergestellt.

GEMEINSAME DATEN

Alle Baueigenschaften sowie die Außenmasse sind gleich wie die der Luftkühler Standard.



Typenschlüssel







Intercambiadores de calor para refrigeración comercial y industrial, acondicionamiento de aire y aplicaciones industriales.

LU-VE S.p.A. es la empresa matriz del Grupo **LU-VE**. En 1985, **LU-VE** S.p.A. adquiere Contardo S.p.A., fundada en 1928. En 1986 inicia su actividad productiva.

LU-VE destaca rápidamente imponiéndose en el mercado gracias a los altos niveles de calidad de sus productos, a las nuevas soluciones creadas en sus laboratorios y al cuidado de la estética (Productos bonitos por fuera - Revolucionarios por dentro).

ES LA PRIMERA COMPAÑÍA DEL MUNDO EN APLICAR SOLUCIONES DE VANGUARDIA EN EL CAMPO DE LA REFRIGERACIÓN COMERCIAL E INDUSTRIAL:

- TECNOLOGÍA DE TUBOS ESTRIADOS
- TECNOLOGÍA A BASE DE SUPERFICIES DE INTERCAMBIO ESPECIALES
- CARACTERÍSTICAS DE FUNCIONAMIENTO CERTIFICADAS
- MATERIALES Y COLORES INNOVADORES
- DISEÑO AVANZADO.

El éxito de **LU-VE** en el mercado internacional se debe a su política de investigación y desarrollo, así como sus principios fundamentales de protección del medio ambiente y al cumplimiento de rigurosas normas éticas y comerciales.

En el 2000, **LU-VE** fue la primera compañía de Europa en conseguir la prestigiosa certificación **Eurovent «Certify All»** para toda la gama de sus productos: evaporadores, condensadores y aero-refrigeradores.

LU-VE y el Grupo han introducido un nuevo concepto en el diseño y fabricación, con distintas tecnologías de los productos destinados a la refrigeración, el acondicionamiento de aire y las aplicaciones industriales, convirtiéndose en una referencia constante para todo el sector.



EVAPORADORES INDUSTRIALES

Los evaporadores comerciales LU-VE están diseñados para la conservación de productos frescos o congelados.

Las gamas disponibles son todas extremadamente compactas:

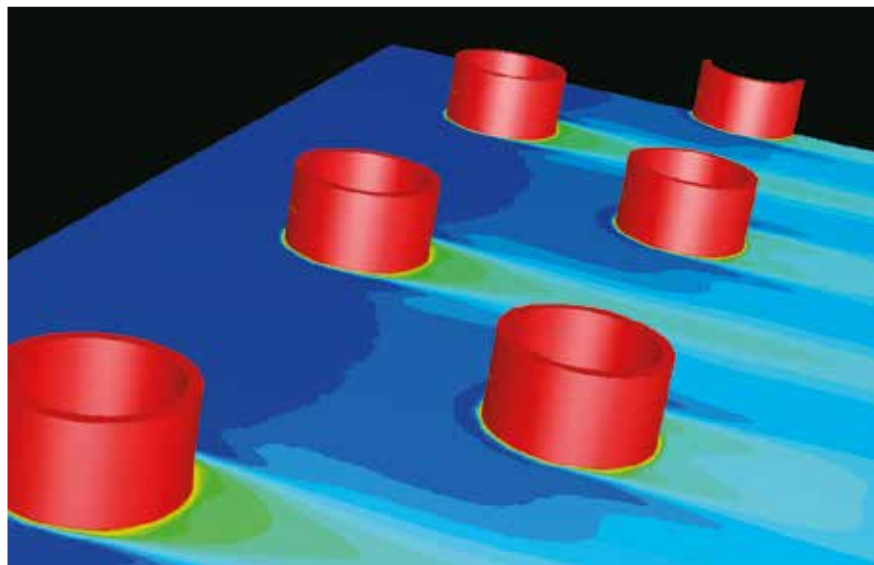
- Evaporadores cúbicos para cámaras frigoríficas (FHC)
- Evaporadores angulares para cámaras frigoríficas (FHA y BMA-SMA)
- Evaporadores de doble flujo con ventilación normal para cámaras frigoríficas (FHD)
- Evaporadores de doble flujo con baja ventilación y poco ruidosos para laboratorios, salas de trabajo y embalaje (FHD)
- Evaporadores de doble flujo extremadamente

silenciosos con ventilación normal y baja para cámaras frigoríficas y salas de trabajo (FHD).

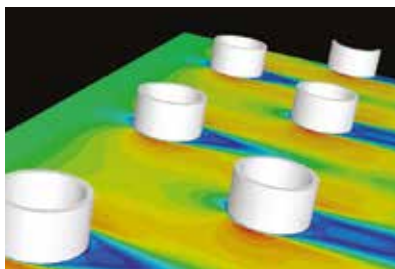
Las características dimensionales y funcionales que distinguen a nuestras distintas gamas son:

- **muy alta eficiencia del intercambio térmico**
- **reducida deshumidificación de la cámara**
- **reducida formación de escarcha**
- **elevado dardo de aire**
- **muy reducido volumen interno de los circuitos**
- **bajo nivel de ruido**
- **bajo consumo de energía**
- **volumen muy reducido.**

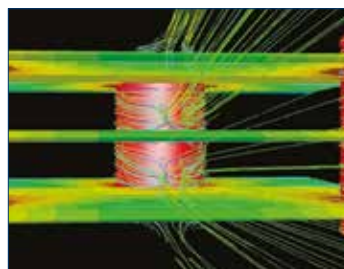
INVESTIGACIÓN Y DESARROLLO



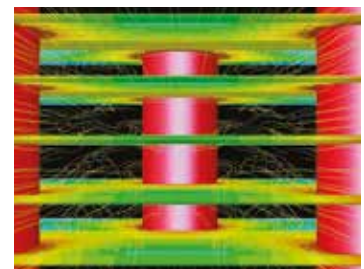
Temperature field - CFD output



Velocities - CFD output



Path lines - CFD output

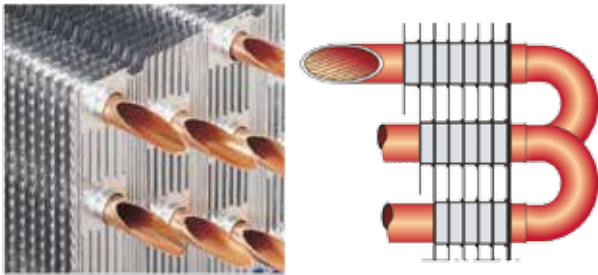


Path lines - CFD output

CFD (Computational Fluid Dynamics)

Para el estudio de los procesos termodinámicos de los intercambiadores de calor, se han utilizado los códigos CFD (Computation Fluid Dynamics). Gracias a su aplicación a los intercambiadores con aletas se ha alcanzado una mayor comprensión de los fenómenos fluidodinámicos y de los procesos de intercambio térmico. Como consecuencia, ha sido posible mejorar aún más las ya óptimas características de intercambio

de nuestros diseños, renovando continuamente las capas de aire en contacto con las aletas y aumentando la turbulencia generada por las aletas en forma de persiana. La mayor uniformidad del flujo de aire saliente consigue que se deposite menos humedad sobre la superficie de la aleta, y, por tanto, una menor formación de escarcha. Los resultados de los análisis CFD han sido confirmados de manera precisa por las pruebas experimentales realizadas en el laboratorio LU-VE.



INTERCAMBIADOR DE CALOR TURBOCOIL®

Los intercambiadores de calor de altísima eficiencia **TURBOCOIL®** se caracterizan por la extraordinaria relación potencia/coste que ofrecen, y están fabricados con:

- aletas de aluminio **TURBOFIN®** de alta eficiencia, con una configuración especial del perfil de turbulencia para reducir la deshumidificación y la formación de escarcha;
- tubos de cobre de pequeño diámetro con estriado helicoidal interno de alta eficiencia, diseñado para la óptima evaporación de los nuevos fluidos refrigerantes.

JET-O-MATIC® (Opcional)

JET-O-MATIC® es un distribuidor estudiado para garantizar la máxima eficiencia del intercambiador de calor, en las distintas condiciones de uso. Sus ventajas son:

- **funcionamiento más estable** – la equilibrada distribución de los fluidos refrigerantes (según las distintas posibilidades de alimentación) asegura un comportamiento estable y fiable del evaporador;
- **formación de escarcha de mejor eliminación** - la distribución uniforme del fluido garantiza que la escarcha se deposite de forma homogénea sobre toda la superficie aleteada, de modo que su eliminación debe realizarse menos frecuentemente;
- **máxima potencia** – en todas las condiciones operativas, especialmente con los nuevos refrigerantes HCFC, caracterizados por una mezcla con una alta relación gas/líquido.



JET STREAMER®

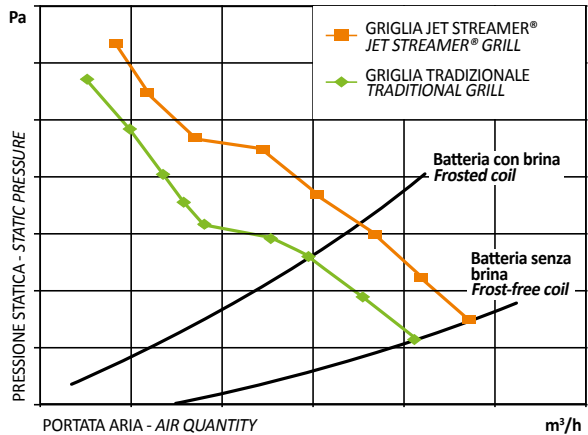
El diseño de la gama FHC se ha centrado en la búsqueda de un nuevo límite de eficiencia de funcionamiento, mediante un profundo estudio basado en la dinámica de fluidos.

Un largo proceso de experimentación en el túnel de viento del laboratorio LU-VE ha permitido el desarrollo de **JETSTREAMER®**, la rejilla direccional patentada por LU-VE. Su perfil, de innovador diseño, garantiza una serie de ventajas:

- distribución uniforme del flujo de aire sobre el intercambiador;



- significativo incremento del caudal de aire, tanto con la batería del intercambiador limpia (de un +4 a un +9%), como en presencia de escarcha sobre las aletas de la batería (de un +7 a un +15%). La mejora del caudal con la formación de escarcha resulta muy significativa, garantizando una potencia decididamente superior y un alargamiento del +25%.



PASO DE LAS ALETAS

Con el fin de satisfacer todas las exigencias de refrigeración a alta, media y baja temperatura, en las distintas condiciones de humedad, se ha previsto un paso de aletas específico para cada tipo de aplicación:

- conservación a temperaturas superiores a 0°C: 4,5 y 6,0 mm
- conservación a temperaturas inferiores a 0°C y congelación: 7,0 7,5 y 10,0 mm.

DESESCARCHADO

Con el fin de asegurar un proceso de desescarchado eficaz y eficiente, se han previsto distintas opciones de acuerdo con las distintas condiciones operativas (TC= Temperatura Cámara):

- TC > 2°C desescarchado por aire (N)
- TC > -35°C desescarchado eléctrico (E)
- TC > -35°C desescarchado por gas caliente en la batería y eléctrico en la bandeja (G)

Las resistencias eléctricas de acero inoxidable proporcionan un desescarchado eficiente y rápido de la batería. Las resistencias eléctricas están conectadas a la caja de derivación. Para condiciones de utilización particularmente difíciles, se encuentra disponible la opción de una mayor capacidad de desescarchado eléctrico y de una resistencia eléctrica para el ventilador (FHC).

ELECTROVENTILADORES

Todos los modelos incluyen nuevos grupos de electroventiladores de alta eficiencia y bajo consumo, con protección térmica incorporada. Los ventiladores se equilibran estática y dinámicamente. Los electroventiladores están conectados a la caja de derivación (opcional para F45HC y F50HC).

MOTORES ELECTRÓNICOS

Los nuevos evaporadores FHD están provistos – de serie – con motores electrónicos desarrollados utilizando tecnología EC, que reducen drásticamente el consumo energético.



CUBCUBIERTA

FHC, BMA-SMA: las cubiertas, con un diseño especialmente cuidado, están fabricadas con acero cincado tratado con una capa de pintura en polvo epoxi-poliéster resistente a la corrosión.

FHA: las cubiertas están fabricadas con material antirrobo y contra accidentes "Safeshell".

FHD: cubierta "Safeshell" reforzada.

DIFUSOR Y REJILLA

Las rejillas cumplen las normas de seguridad más exigentes con el fin de garantizar la máxima protección. Un óptimo acoplamiento entre difusor, rejilla y cubierta proporciona:

- un flujo de aire de salida homogéneo y unidireccional
- un dardo de aire incrementado en más del 25% respecto a las soluciones utilizadas normalmente. (Versiones con JETSTREAMER®).

CONJUNTO DISTRIBUIDOR Y CIRCUITO

REFRIGERANTE

Los conjuntos distribuidores y los circuitos del refrigerante han sido diseñados para garantizar la máxima eficiencia del intercambiador de calor en las diversas condiciones de utilización del evaporador.

SUPER HITEC: distribuidor Venturi.

BENEFIT (B): distribuidor **JET-O-MATIC®** (excepto para F45HC y F50HC).

VÁLVULA PARA MANÓMETRO

Permite medir la presión de evaporación a la salida del evaporador y verificar el correcto funcionamiento del aparato.

CAJA DE DERIVACIÓN

Protección IP 55.

MANTENIMIENTO Y LIMPIEZA

Un solo utensilio para acceder a todas las partes internas. Las rejillas, los laterales y la cubeta son fácilmente desmontables y los motores eléctricos, las resistencias eléctricas y la válvula termostática son fácilmente accesibles.

PRUEBA DE ENSAYO

La batería se prueba a una presión adecuada, perfectamente desengrasada y tras un proceso de secado con aire seco. Máxima presión de trabajo: 24 bares.

VARIANTES CONSTRUCTIVAS

Disponibles también versiones para: Glicol-NH3-CO2.

- Tubos acero inox.
- Aletas Alupaint y aletas de cobre con un paso de 3,0-4,5-6,0-7,5 mm.
- Bandejas aisladas (propuestas para TC < -20 °C) (FHC).
- Dispositivo para reducir el tiempo de desescarchado y el consumo de energía.
- Resistencia eléctrica para las embocaduras de los ventiladores (FHC).
- Ventiladores cableados (de serie para todas las unidades, opcional para F45HC y F50HC).
- Motores eléctricos para reducir el consumo de energía.

PRESTACIONES

La potencia del evaporador se prueba en atmósfera seca (calor sensible) de acuerdo con la norma ENV 328. La potencia total (calor sensible más calor latente) de los evaporadores indicada en el catálogo (R404A) para las aplicaciones habituales en atmósfera húmeda está referida a una temperatura de la cámara de 2,5 °C, y a una temperatura de evaporación de -7,5 °C (DT1=10K), y corresponde a la potencia en atmósfera seca multiplicada por el factor 1,25 (factor de calor latente) para tener en cuenta el aumento de la potencia (calor latente) debido a la condensación

de vapor de agua sobre la superficie del evaporador. Este factor depende de las condiciones de funcionamiento de la cámara siendo mayor cuanto mayor es la temperatura de la cámara y menor cuanto menor es esta, como se indica en la siguiente tabla.

Temperatura de entrada del aire	Factor calor latente
10 °C	1,35
2,5 °C	1,25
0 °C	1,15
-18 °C	1,05
-25 °C	1,01

NORMAS

Los productos han sido diseñados y fabricados para poder formar parte de otra maquinaria de acuerdo con la Directiva de Máquinas 2006/42/CE y sus posteriores modificaciones.



- Directiva 2004/108/CE y posteriores modificaciones. Compatibilidad electromagnética.
- Directiva 2006/95/CE Baja tensión.
- PED 97/23/CE.

CERTIFICACIONES EUROVENT

- Potencia (ENV 328)
- Caudales de aire.
- Consumos eléctricos de los motores.
- Superficies externas.
- Clase energética.



SELECCIÓN

Está disponible un programa de selección de equipos operando bajo entorno Windows (REFRIGER®).



SISTEMA DE GESTIÓN DE ENERGÍA

El sistema de gestión de energía LU-VE cumple la norma UNI CEI EN 50001:2011 (Italia).



CALIDAD CERTIFICADA

LU-VE ha obtenido el certificado UNI EN ISO 9001:2008, el principal título de homologación existente y que cubre todos los aspectos del desarrollo, realización de pruebas, fabricación y control de calidad.



GARANTÍA 2 AÑOS

Todos nuestros productos son fabricados con materiales de calidad y han sido sometidos a exigentes controles. Están garantizados por un periodo de dos años contra cualquier defecto de fabricación.



Se excluyen de la garantía los daños causados por fenómenos de corrosión. Las partes o productos eventualmente defectuosos deben enviarse, a portes pagados, a nuestra fábrica, donde serán verificados para a continuación ser reparados o sustituidos, según nuestro diagnóstico. No asumimos ninguna responsabilidad por pérdidas o daños causados por el uso o por el mal uso de nuestros productos. Toda garantía queda invalidada si se descubre que los productos han sido sometidos a un mal uso o han sido erróneamente instalados. Nos reservamos el derecho de realizar todas las modificaciones oportunas, destinadas a mejorar el rendimiento o el aspecto externo de nuestros productos, sin comunicación previa y sin compromiso respecto a la producción precedente.

EMBALAJE

El embalaje de los productos es reciclable (RESY).





PLUG & SAVE

Es la solución integrada que une grandes ahorros energéticos y respeto para el ambiente.

Desde hoy los evaporadores de expansión directa, están disponibles también en la versión PLUG&SAVE que incluye la válvula electrónica y la centralita de control ya montada y cableada.

- **Importante Ahorro energético**

Test hechos en supermercados, en condiciones estándar, han registrado **reducción de consumo energético hasta el 25% sobre todo en el sistema frigorífico.**

- **Protección absoluta**

El evaporador está dotado de una centralita electrónica de control de la válvula impregnado en una resina especial. Se trata de una tecnología constructiva desarrollada por el sector automovilístico que garantiza el rendimiento incluso en las graves condiciones de trabajo de las bajas temperaturas.

- **Ahorro en los tiempos de instalación**

La solución propuesta por LU-VE reduce drásticamente los tiempos de instalación para las centralitas que en los sistemas tradicionales tienen que ponerse fuera de la cámara con el aumento de tiempo de trabajo que esto conlleva.

SELECCIÓN

Véase REFRIGER®.

- **Compatible con todos los sistemas y fácilmente programable**

El evaporador en la versión PLUG&SAVE, es compatible con cualquier otro sistema electrónico usado de manera común para la gestión de las instalaciones frigoríficas y puede ser usado con 24 refrigerantes distintos, incluido CO2 y las especiales presiones de trabajo solicitadas.

- **Parámetros de trabajo pre-definidos y enlace Modbus**

Todos los parámetros de trabajo están ya pre-definidos y fácilmente seleccionables en una cómoda pantalla de clara lectura. Los únicos ajustes necesarios al momento de la instalación son:

- Refrigerante
- Calentamiento excesivo
- Modo de operación: escoger entre alta y baja temperatura.

PLUG&SAVE está dotado di protocolo de comunicación serial MODBUS.

Los evaporadores de expansión directa están disponibles con válvula electrónica y centralita de control ya montada y cableada (véase Refriger®).



Válvula de expansión electrónica y centralita de control.

Display para seleccionar los parámetros de trabajo.



AEROEVAPORADORES PARA CO₂

En la industria de la refrigeración se utiliza cada vez más como refrigerante el CO₂, como una solución radical para eliminar el efecto invernadero que causan los Hidrocarburos halogenados procedentes de la categoría HFC.

El coeficiente GWP (potencial de calentamiento global) del CO₂ es muy reducido comparado con los HFCs (1 contra varios miles) y además el CO₂ no produce problemas de toxicidad, ni es inflamable, ni causa impacto en la capa de ozono.

El CO₂ es bastante distinto respecto a los tradicionales HFCs (R404A, R507,...) y nos implica problemas específicos de diseño en los intercambiadores de calor; **una ajustada selección entre las tecnologías de intercambio es fundamental para conseguir un alto rendimiento en los proyectos con CO₂.**

LU-VE participa junto con el Politécnico de Milán y algunos importantes clientes en un proyecto para definir la configuración más apropiada del producto, capaz de utilizar en la mejor manera las características de este refrigerante y conseguir por tanto sus mayores ventajas. Durante el pasado año, LU-VE ha desarrollado una línea de producto para CO₂, tanto en evaporadores como en un competitivo y sofisticado gas cooler, que en plantas transcíticas de CO₂ reemplaza a los tradicionales condensadores de las instalaciones de HFCs.

LU-VE ha conseguido una gran experiencia y el mayor nivel tecnológico en este campo particular.

En este último año, han sido instalados en diferentes países un número considerable de evaporadores y de gas coolers.

CO₂

FHC



FHD



FHA



EVAPORADORES

Hemos desarrollado una configuración muy especial con tubo de cobre de diámetros muy reducidos y una especial geometría de aletas.

La utilización de tubo de cobre permite un elevado rendimiento y un bajo contenido de CO₂.

Para cada modelo de esta gama de CO₂ se ha diseñado un circuito frigorífico particular, teniendo en consideración las propiedades termofísicas del CO₂, que favorece la obtención de un alto intercambio térmico con bajas presiones internas.

La capacidad de un evaporador de CO₂ se mueve en valores del +8% con respecto al correspondiente modelo que trabaja con R 404 A (T evap -8 °C) y alrededor de un +12% con respecto al modelo correspondiente que trabaja con R 404 A (T evap -30°C).

La máxima presión de ejercicio para este rango de empleo está en valores de 45 bar.

GAMA DE PRODUCTOS

- Evaporadores comerciales cúbicos FHC.
- Evaporadores comerciales de doble flujo FHD.
- Evaporadores comerciales angulados FHA y SMA.

GLYCOL - Aerorefrigeradores para Agua Glicolada

INTERCAMBIADOR DE CALOR

Los intercambiadores de calor de alta eficacia que caracterizan la gama de aerorefrigeradores TURBOCOOLER® se fabrican con tubos de cobre y con las aletas de aluminio.

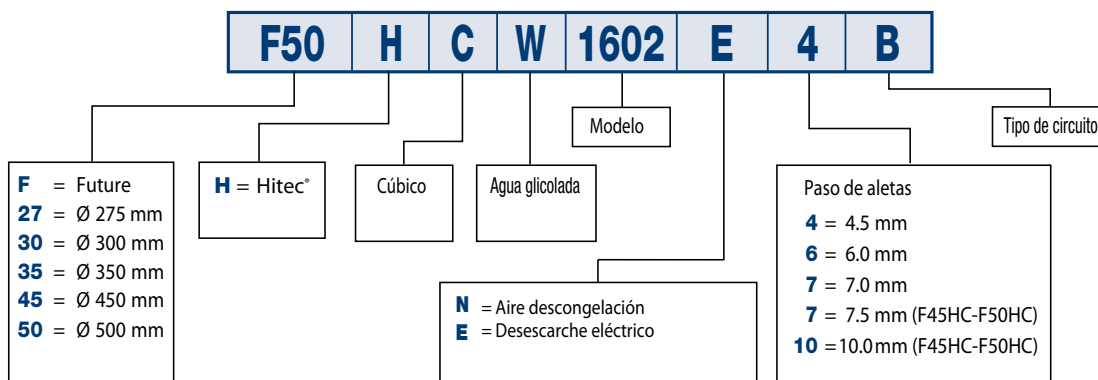
DATOS COMUNES

Las demás características constructivas y las dimensiones son las mismas que las de los aeroevaporadores standard.

GLYCOL

TURBOCOOLER®
by LU-VE

Ejemplo de pedido



NH3 - Aeroevaporadores para amoníaco

INTERCAMBIADOR DE CALOR

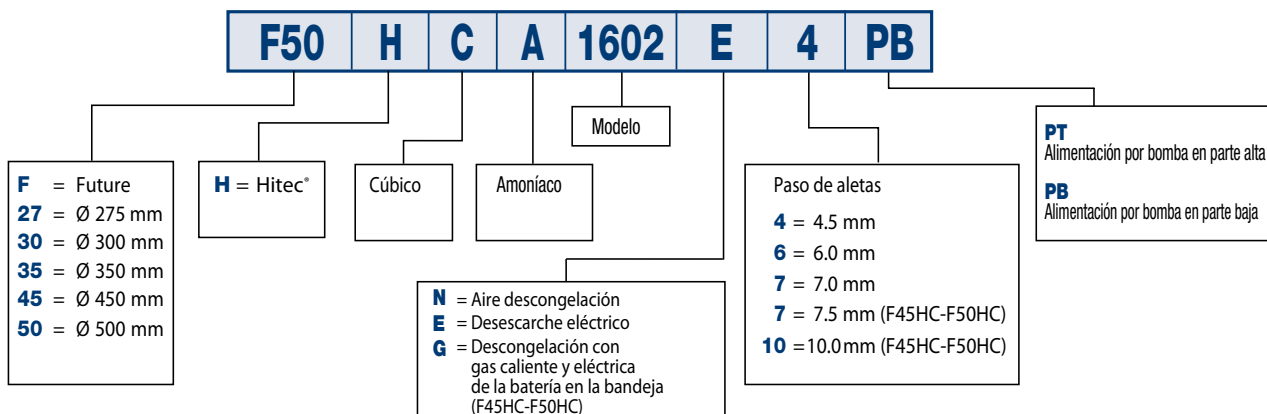
Los intercambiadores de calor de alta eficacia que caracterizan la gama de aeroevaporadores se fabrican con tubos de acero inox y aletas de aluminio.

DATOS COMUNES

Todas las características constructivas y las dimensiones son las mismas que las de los aeroevaporadores standard.

NH₃

Ejemplo de pedido







Теплообменники
для коммерческого и промышленного
охлаждения,
кондиционирования воздуха
и промышленного применения.

ЛЮ-ВЭ С.П.А., является холдинговой компанией ЛЮ-ВЭ Групп. В 1985 году ЛЮ-ВЭ С.П.А., присоединила Контардо С.П.А., которая была основана в 1928 году. Производство началось в 1986 году.

ЛЮ-ВЭ быстро определила свое место на рынке, благодаря своим высоким стандартам качества, новым техническим решениям, разработанным в своих собственных лабораториях, и благодаря повышенной заботе в изготовлении своей продукции. (Привлекательный внешне –Инновационный внутри).

ЛЮ-ВЭ С.П.А. Это была первая в мире компания по применению передовых технологических решений в области коммерческого и промышленного охлаждения.

- ТЕХНОЛОГИЯ ТРУБ С ВНУТРЕННЕЙ НАСЕЧКОЙ
- ТЕХНОЛОГИЯ СПЕЦИАЛИЗИРОВАННОЙ ПОВЕРХНОСТИ ТЕПЛООБМЕНА
- МНОГОУРОВНЕВАЯ СИСТЕМА СЕРТИФИКАЦИИ
- НОВЫЕ МАТЕРИАЛЫ И ЦВЕТА
- ПРОДВИНУТЫЙ ДИЗАЙН.

В 2000-м году, ЛЮ-ВЭ была первой компанией в Европе, получившей престижный сертификат Eurovent “Certify-All” для всего ряда продукции: воздухоохладители, конденсаторы, охладители жидкости.

Группа ЛЮ-ВЭ представила новые пути создания и разработки холодильной продукции, воздушного кондиционирования и промышленного применения, создавая новые технологии, которые в дальнейшем станут ориентиром для всей индустрии.



КОММЕРЧЕСКИЕ ВОЗДУХООХЛАДИТЕЛИ

Коммерческие воздухоохладители ЛЮ-ВЭ разработаны для сохранения свежих и замороженных продуктов.

Все серии супер компактные:

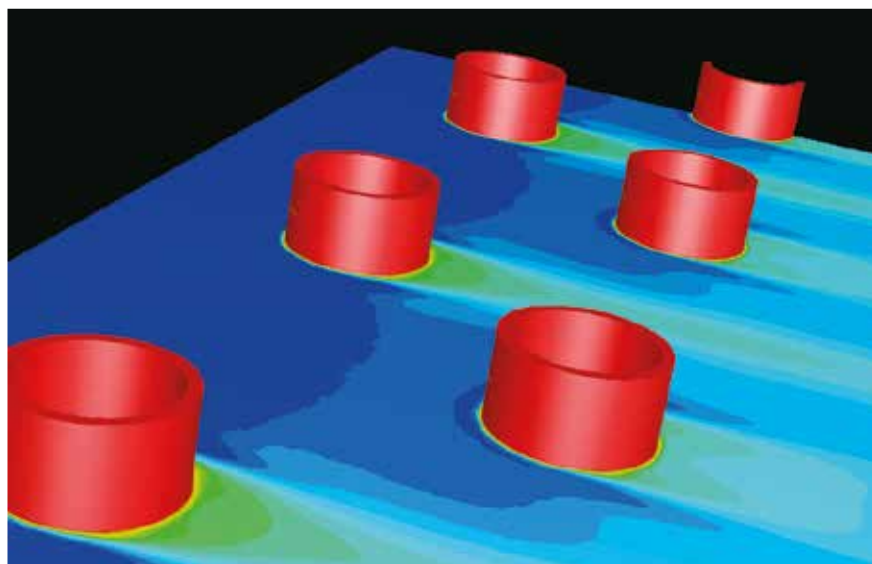
- Кубические воздухоохладители для холодильных камер (FHC)
- Угловые воздухоохладители для холодильных камер (FHA и VMA-SMA)
- Двухпоточные воздухоохладители с нормальной вентиляцией для холодильных камер (FHD)
- Двухпоточные воздухоохладители с низкой скоростью и низким уровнем шума для лабораторий и рабочих помещений (FHD).

- Абсолютно тихий двухпоточный воздухоохладитель с нормальной и низкой вентиляцией для холодильных камер и рабочих помещений (FHD).

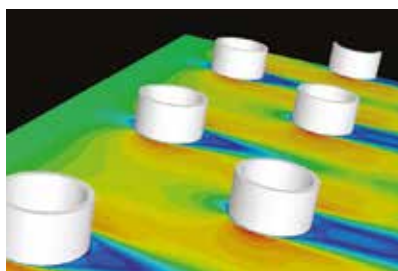
Все спектры имеют специальные характеристики размера и функции:

- **Чрезвычайно высокая эффективность теплопередачи**
- **Уменьшенное осушение в холодильной камере**
- **Сниженное образование льда**
- **Высокий поток воздуха**
- **Крайне малый внутренний объем цепи**
- **Низкий уровень шума**
- **Низкое потребление энергии**
- **Значительно уменьшена площадь.**

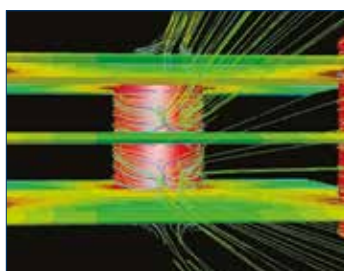
ИССЛЕДОВАНИЯ И РАЗВИТИЕ



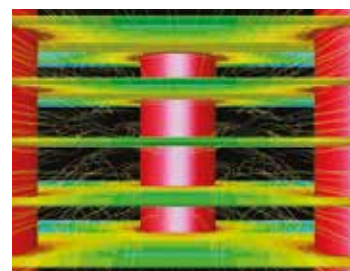
Temperature field - CFD output



Velocities - CFD output



Path lines - CFD output

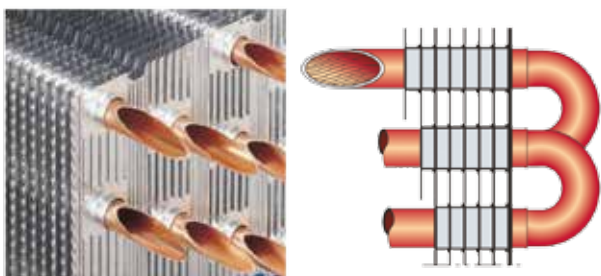


Path lines - CFD output

CFD (Computational Fluid Dynamics)

(Компьютерная гидродинамика) CFD была использована в исследовании термогидродинамических процессов в теплообменниках. Дальнейшее развитие конструктивных моделей ламелей, позволило достигнуть улучшенных показателей теплообмена. Это явилось результатом повышения турбулентности в области решетчатых ламелей.

С отсутствием прослойки холодного воздуха вдоль ламелей, снизилась влажность и соответственно образование инея. Результаты, полученные методом компьютерной гидродинамики, были подтверждены экспериментами, проведенными в лабораториях LU-VE.



ТЕПЛОБМЕННИКИ TURBOCOIL®

Высокоэффективные теплообменники **TURBOCOIL®** имеют наилучшее соотношение производительность/стоимость и спроектированы с:

Высокоэффективными алюминиевыми ламелями **TURBOFIN®** со специальной конфигурацией пластин профиля для снижения осушения и образования инея. Высокоэффективными медными спиральными трубками с внутренней насечкой, уменьшенным объемом контура, спроектированным для оптимального испарения новой холодильной жидкости.

JET-O-MATIC® (Необязательно)

Распределитель **JET-O-MATIC®** разработан специально для того, чтобы гарантировать максимальную эффективность теплообменника в различных операционных условиях.

Его преимущества:

- **Наиболее стабильная работа** - равномерное распределение охлаждающих жидкостей (через различные контуры) обеспечивает постоянную работу воздухоохладителя.
- **Равномерно образование инея** - равномерное распределение жидкости гарантирует однородное образование инея на всех ребристых поверхностях, что позволяет производить разморозку реже;
- **Максимальная мощность** - во всех условиях работы, особенно с новыми хладагентами HCFC характеризующимися высоким уровнем смеси газ/жидкость.



JET STREAMER®

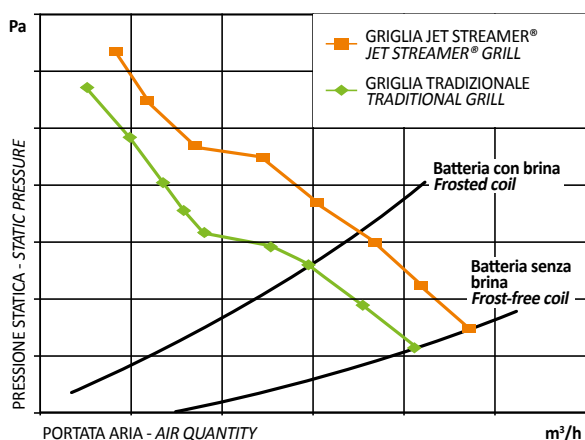
При процессе проектирования модельного ряда FHC использован углубленный метод изучения динамики жидкостей. В длительные эксперименты лаборатории ЛЮВЭ включены разработка и патентование **JETSTREAMER®**.

Инновационный дизайн дает специальные преимущества:

- равномерное распределение воздуха через теплообменник
- значительное увеличение объема воздуха, как с инеем, так и с чистым теплообменником (от +4 до +9%), и более того, с инеем на ребрах теплообменника, (от +7 до +15%). Увеличение объема воздуха на этапе



заморозки, имеет особое значение, оно гарантирует большую производительность и на 25% длину воздушной струи.



ШАГ ЛАМЕЛЕЙ

Специальный шаг ламелей предоставлен для того, чтобы соответствовать всем требованиям холодильного оборудования при высокой, средней и низкой температуре в различных условиях влажности.

- консервация при положительной температуре: 4.5 и 6.0 мм
- консервация при отрицательной температуре и заморозка: 7.0, 7.5 и 10.0 мм.

РАЗМОРОЗКА

Различные типы доступны для обеспечения эффективного размораживания в зависимости от условий эксплуатации (ТС температура комнаты):

- ТС > 2°C воздушная разморозка (N)
- ТС > -35°C электрическая разморозка (E)
- ТС > -35°C разморозка горячим газом для теплообменника и электрическая разморозка для дренажного контейнера (G).

СОЕДИНИТЕЛЬНЫЙ КЛАПАН МАНОМЕТРА

Позволяет контролировать давление и корректировать работу воздухоохладителя.

МОТОРЫ ВЕНТИЛЯТОРА

Все модели используют новые высокоэффективные вентиляторы со встроенной термической защитой. Вентиляторы статически и динамически сбалансированы, моторы вентиляторов подключены к распределительной коробке (для F45HC и F50HC).

ЭЛЕКТРОННЫЕ МОТОРЫ

Новые воздухоохладители FHD оснащены - стандартным оборудованием с электронными вентиляторами с использованием ЕС технологий, значительно уменьшая потребление энергии.

КОРПУС

FHC, BMA-SMA: специально разработанный, покрытый отделанный сталью и антикоррозийным покрытием.

FHA: корпуса спроектированы из "Safeshell" ударопрочного материала.

FHD: Более прочный кожух "Safeshell".

КОЖУХ И ЗАЩИТА ВЕНТИЛЯТОРА

Вся защита вентилятора соответствует самым строгим стандартам, гарантируя максимальную защиту.

Оптимизированное объединение кожуха и защиты дает:

- однородный поток воздуха
- Увеличение воздушной струи до 25% в сравнении с другими общепринятыми решениями. (Решения с JETSTREAMER®).

РАСПРЕДЕЛИТЕЛЬ И КОНТУР ХЛАДГЕНТА

Распределители и контуры хладагентов были разработаны для максимальной эффективности теплообменника в различных условиях работы воздухоохладителя.

SUPER HITEC: распределитель Venturi.

BENEFIT (B): JET-O-MATIC® распределитель (кроме F45HC и F50HC).

СОЕДИНИТЕЛЬНЫЙ КЛАПАН МАНОМЕТРА

Позволяет контролировать давление и корректировать работу воздухоохладителя.

СОЕДИНИТЕЛЬНАЯ КОРОБКА

Защита класса IP 55.

ТЕХНИЧЕСКОЕ ОБСЛУЖИВАНИЕ И ЧИСТКА

Требуется только один инструмент для доступа ко всем внутренним частям. Защитные решетки, боковые панели и дренажный лоток можно легко подвинуть, чтобы получить доступ к электродвигателям, нагревателям и термостатическим клапанам.

ТЕСТИРОВАНИЕ

Теплообменник обезжирен и тщательно высушен.

Максимальное давление 24 bar.

КОНСТРУКТИВНЫЕ ВАРИАНТЫ

Так же доступны для: Glycol-NH3-CO2.

- Трубки из нержавеющей стали.
- Aluраint и медные ламели с оребрением 3.0-4.5-6.0-7.5 мм.
- Изолированные поддоны (для температуры < -20°C) (только для FHC).
- Устройство, позволяющее уменьшить время оттайки и потребление энергии (только для FHC).
- Электрические ТЕНы для диффузоров вентилятора.
- Электрическая проводка вентиляторов (стандартная для всех устройств, опциональная для F45HC и F50HC).
- Электронные моторы для уменьшения потребления энергии.

ХАРАКТЕРИСТИКИ

Характеристики воздухоохладителей тестируются в условиях сухого воздуха при умеренном нагреве согласно ENV 328. Общие характеристики воздухоохладителей (умеренный нагрев, плюс скрытый нагрев), указанные в нашем каталоге (R404A) для обычного применения во влажном воздухе, относятся к 2.5°C комнатной температуры, и -7.5 °C (DT1=10K) температуры испарения. Они соответствуют мощности при сухом воздухе, помноженной на коэффициент на 1.25 (коэффициент скрытого нагрева) для учета нагрева мощности (скрытый нагрев) из-за конденсации воды испаряющейся на поверхности конденсатора. Этот фактор находится в

зависимости от рабочих условий холодильной камеры. Этот коэффициент увеличивается при возрастании комнатной температуры и уменьшается при снижении комнатной температуры, как это показано на таблице.

Температура воздуха на входе	Коэффициент скрытого нагрева
10 °C	1.35
2.5 °C	1.25
0 °C	1.15
-18 °C	1.05
-25 °C	1.01

СТАНДАРТЫ

Продукция предназначена для подключения, как определено директивой ЕС Machine Directive 2006/42/CE и последующими модификациями.

- Директива 2004/108/CE и последующие модификации. Электромагнитная совместимость.
- Директива 2006/95/CE Низкое напряжение.
- PED 97/23/CE.



СЕРТИФИКАЦИЯ ЕВРОВЕНТ

- Мощность (ENV 328)
- Количество воздуха
- Мощность двигателя вентилятора
- Внешняя поверхность
- Классификация энергии.



ПОДБОР

Программное обеспечение Windows для оперативного выбора (REFRIGER®).



ЭНЕРГЕТИЧЕСКАЯ СИСТЕМА УПРАВЛЕНИЯ

Система управления энергией LU-VE соответствует UNI CEI EN 50001:2011.



ГАРАНТИЯ КАЧЕСТВА

ЛЮ-ВЭ является компанией сертифицированной UNI EN ISO9001:2008, что является важной квалификацией Гарантии Качества, Развития, Тестирования, методы и процедуры проверки оборудования.



2 ГОДА ГАРАНТИИ

Все наше оборудование произведено из высококачественных материалов и проходит строгий выходной контроль. Повреждения, причиненные коррозионными агентами, исключены. Компоненты и детали с обнаруженными дефектами должны быть возвращены на наш завод с предоплатой за перевозку груза, где они будут проверены, и в зависимости от экспертизы будут отремонтированы или заменены. Мы не несем ответственность за протечки и повреждения, в результате неправильного использования нашей продукции. Гарантия не распространяется на случаи неправильной инсталляции оборудования. Мы оставляем за собой право вносить изменения в целях повышения производительности и внешнего вида наших изделий в любое время без предварительного уведомления и без каких-либо обязательств перед предыдущим производством.



УПАКОВКА

Оборудование упаковано материалы подверженные вторичной переработке (RESY).





PLUG & SAVE

Это комплексное решение, которое сочетает в себе экономию энергопотребления и сохранение окружающей среды. С сегодняшнего дня воздухоохладителей с DX, также доступны в PLUG&SAVE версии, которая включает в себя электронный клапан, и уже установленный и подключенный электронный щит.

• Экономия энергопотребления

Испытания, проведенные в супермаркетах в стандартных условиях, зафиксировали пониженное энергопотребление до 25% на всю систему охлаждения.

• Абсолютная защита

Воздухоохладитель снабжен электронным щитом управления, для регулирования клапана. Это метод строительства разработан для автомобильной промышленности, который гарантирует производительность даже в сложных эксплуатационных условиях низких температур.

• Экономия времени монтажа

Решение, предложенное LU-VE, резко сокращает время установки электронных щитов управления, которые в стандартных системах должны быть расположены за пределами холодильной камеры с последующим увеличением рабочего времени.

ВЫБОР

Смотрите REFRIGER®.

• Совместимость со всеми системами и простое программирование

PLUG&SAVE версия модуля, воздухоохладитель совместим с любой электронной системой, обычно используется для управления холодильной установкой. Он может быть использован с 24 различными хладагентами, включая CO2 при специальном рабочем давлении.

• Заранее заданные параметры работы и Modbus соединение

Все рабочие параметры определены заранее и легко читаемы на дисплее при выборе параметров. Единственные параметры, которые необходимо установить на данный момент это:

- Хладагент
- Перегрев
- Режим, выбирающий между высокой и низкой температурой.

PLUG&SAVE оснащен последовательным протоколом MODBUS.



В холодильной промышленности использование охлаждающей жидкости с CO₂ становится все более популярным, как радикальное решение ограничения тепличного эффекта, вызванного галогенизированными углеводородами, принадлежащим к категории легких углеводородов. Эффект глобального потепления от CO₂ значительно ниже, чем от легких углеводородов (в несколько тысяч раз), более того, CO₂ не обладает токсичностью, не пожаро опасен и не угрожает озоновому слою.

CO₂ значительно отличается от традиционных хладагентов (R404A, R507,...), что вызывает специфические проблемы при проектировании теплообменников; только правильный подбор теплообменной технологии, является гарантией достижения высокой эффективности установок по производству CO₂.

Для достижения максимальной производительности теплообменников был разработан специальный проект LU-VE совместно с Politecnico di Milano и крупными заказчиками с целью определения правильной конфигурации агрегатов, соответствующих специальным характеристикам данного хладагента.

Со временем LU-VE разработала линию продуктов специально для воздухоохладителей CO₂, в еще более смелых проектах.

На сегодняшний день только в LU-VE имеется наиболее высокий уровень технологий, и достаточный опыт по производству данной продукции.

В последние годы, ряд воздухоохладителей и охладителей газа были установлены в различных странах.

CO₂

FHC



FHD



FHA



ВОЗДУХООХЛАДИТЕЛИ

Был разработан специальный контур с медными трубками малого диаметра и специализированной геометрией ламелей. Использование медных трубок позволяет добиться высокой производительности с низким расходом CO₂.

Принимая во внимание особые теплофизические особенности CO₂, разработан специальный теплообменник для каждой модели, позволяющий увеличить теплопередачу и снизить падение давления в нем.

Мощность воздухоохладителя на CO₂ на 8% выше соответствующей модели, работающей с использованием R404A (температура испарения -8 °C) и на 12 % выше соответствующей модели на R404A (температура испарения -30 °C).

МОДЕЛЬНЫЙ РЯД

- Коммерческий кубический воздухоохладитель FHC.
- Коммерческий двух поточный воздухоохладитель FHD.
- Коммерческий угловой воздухоохладитель FHA и SMA.

Glycol - Воздухоохладители на гликоле

ТЕПЛООБМЕННИКИ

Высокая эффективность теплообменников, которая характеризует новый модельный ряд TURBOCOOLER® изготовленный из высокоэффективных медных трубок с новыми алюминиевыми ламелями.



ОБЩИЕ ХАРАКТЕРИСТИКИ

Все характеристики и размеры такие же, как и у стандартных охладителей.

Пример заказа



NH₃ - Воздухоохладители на аммиаке

ТЕПЛООБМЕННИКИ

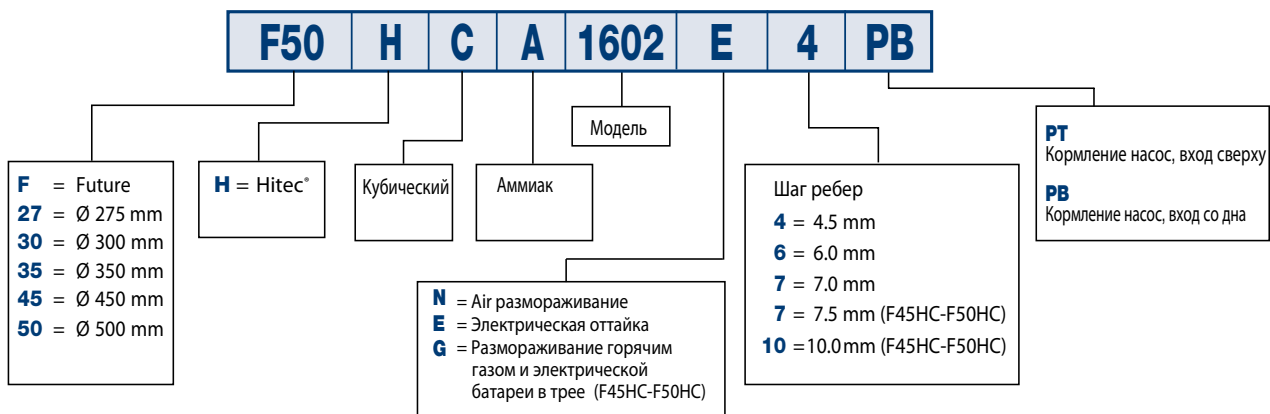
Высокая эффективность теплообменников, которая характеризует новый модельный ряд со стальными трубками и с алюминиевыми ламелями.



ОБЩИЕ ХАРАКТЕРИСТИКИ

Все характеристики и размеры такие же, как и у стандартных охладителей.

Пример заказа







Wymienniki ciepła
dla chłodnictwa komercyjnego i przemysłowego,
dla klimatyzacji
oraz aplikacji przemysłowych.

LU-VE S.p.A. jest spółką matką Grupy LU-VE. W 1985 roku, LU-VE S.p.A. dokonuje zakupu firmy Contardo S.p.A. powstałej w 1928 roku. W 1986 rozpoczyna swoją działalność produkcyjną.

LU-VE wyróżnia się dzięki swoim wysokim standardom jakości produktów, dzięki nowym rozwiązaniom, opracowanym w swoich laboratoriach i dzięki jakości estetyki (piękni na zewnątrz - rewolucyjni w środku).

TO PIERWSZA FIRMA NA ŚWIECIE, KTÓRA ZASTOSOWAŁA NOWOCZESNE ROZWIĄZANIA I WPROWADZIŁA NOWE STANDARDY W SEKTORZE CHŁODNICTWA KOMERCYJNEGO I PRZEMYSŁOWEGO:

- TECHNOLOGIĘ ROWKOWANYCH RUREK
- TECHNOLOGIĘ WYSPECJALIZOWANYCH POWIERZCHNI WYMIANY
- CERTYFIKATY POTWIERDZAJĄCE CHARAKTERYSTYKI PRACY URZĄDZEŃ
- INNOWACYJNE MATERIAŁY I KOLORY
- NOWOCZESNY DESIGN.

Sukces na rynku międzynarodowym Grupy LU-VE wywodzi się z polityki ciągłych badań i rozwoju, a także z respektowania fundamentalnych zasad ochrony środowiska.

W 2000 roku LU-VE była pierwszą firmą w Europie, która otrzymała prestiżowe certyfikaty Eurovent "Certify All" dla całej gamy swoich produktów: chłodnic powietrza, skraplaczy i suchych chłodnic cieczy.

LU-VE i cała Grupa wprowadziły nowy sposób pojmowania i tworzenia produktów dla sektora chłodnictwa, klimatyzacji i zastosowań przemysłowych, według technologii, która stała się następnie stałym odniesieniem dla całej branży.



KOMERCYJNE CHŁODNICE POWIETRZA

Komercyjne chłodnice powietrza LU-VE wykorzystywane są w komorach chłodniczych przeznaczonych do przechowywania świeżych lub mrożonych produktów.

Wszystkie dostępne typoszeroki odznaczają się bardzo kompaktową konstrukcją:

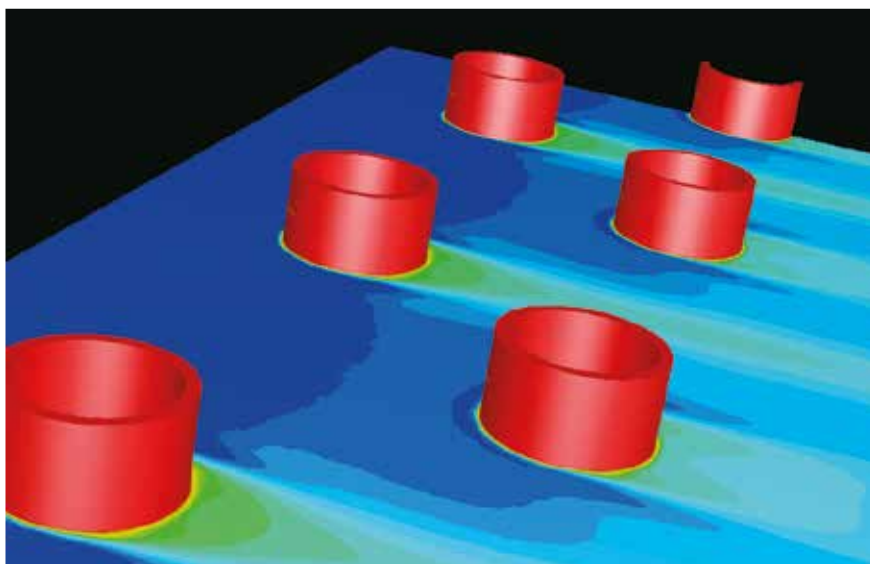
- chłodnice powietrza typu 'cubic' FHC
- kątowe chłodnice powietrza do małych komór chłodniczych FHA i BMA-SMA
- chłodnice z dwustronnym wyrzutem i standardowym przepływem powietrza (FHD)
- chłodnice z dwustronnym wyrzutem i niskim przepływem powietrza oraz obniżonym poziomem hałasu dla: laboratoriów, hal przetwarzania i pakowania produktów (FHD).

- Komercyjne chłodnice z dwustronnym wyrzutem powietrza, o bardzo niskim poziomie hałasu, z normalnym i niskim przepływem powietrza dla komór chłodniczych i przestrzeni produkcyjnych (FHD).

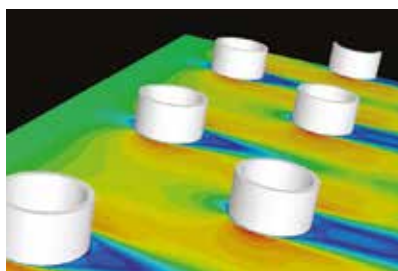
Charakterystyka wyróżniająca wszystkie serie, to:

- **bardzo wysoka wydajność wymiany ciepła**
- **zredukowane osuszanie komory**
- **redukcja tworzenia się szronu**
- **wysoki przepływ powietrza**
- **bardzo mała objętość wewnętrzna obiegów**
- **niski poziom hałasu**
- **niskie zużycie energii**
- **zmniejszone wymiary.**

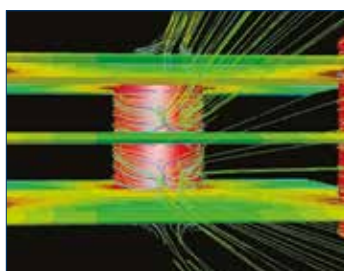
BADANIA I ROZWÓJ



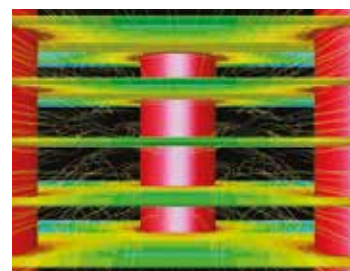
Temperature field - CFD output



Velocities - CFD output



Path lines - CFD output



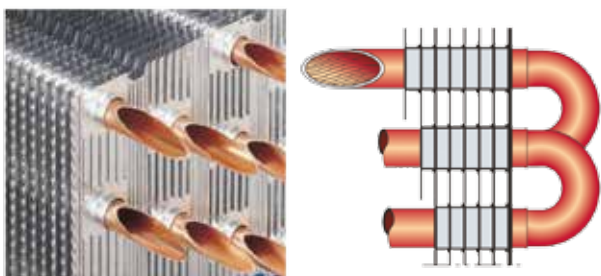
Path lines - CFD output

CFD (Computational Fluid Dynamics)

Już od wielu lat, laboratorium LU-VE prowadzi doświadczenia z wykorzystaniem komputerowego modelowania dynamiki płynów CFD (Computational Fluid Dynamics) istotnego dla optymalizacji procesów termodynamicznych i mechaniki płynów zachodzących w wymiennikach ciepła.

Zastosowanie modelowania CFD pozwoliło na lepsze zrozumienie zjawisk dynamiki płynów, a także procesów termodynamicznych wymienników lamelowych.

W następstwie możliwe było polepszenie i tak już bardzo dobrych charakterystyk wymiany ciepła. W wyniku zmiany używanej geometrii lamel z nacięciami spowodowano mieszanie warstw powietrza mających kontakt z lamelami i zwiększenie turbulencji. Jednocześnie ograniczono osadzanie się szronu na powierzchni wymiennika. Wyniki badań komputerowych CFD zostały potwierdzone przez próby eksperymentalne przeprowadzone w laboratorium LU-VE.



WYMIENNIK CIEPŁA TURBOCOIL®

Wysokowydajne wymienniki ciepła TURBOCOIL® zaprojektowane zostały w taki sposób, aby uzyskać najlepszą relację wydajności do ceny i wykonywane są z:

- lamel aluminiowych TURBOFIN® o wysokiej wydajności, ze specjalnym profilem turbulatora, który zmniejsza osuszanie i tworzenie się szronu.;
- miedzianych rurek o małej średnicy i wysokiej wydajności, uzyskanej dzięki wewnętrznemu mikro-rowkowaniu, specjalnie zoptymalizowanych do pracy z nowymi czynnikami chłodniczymi.

JET-O-MATIC® (Opcja)

JET-O-MATIC®, to rozdzielacz, który został zaprojektowany w celu zapewnienia maksymalnej wydajności wymiennika ciepła w różnych warunkach pracy. Pozwala na:

- większą stabilność działania: równomierne rozdzielanie czynnika chłodniczego do wszystkich rurek zapewnia stabilną i wydajną pracę parownika.
- efektywniejsze odszranianie: jednolite rozpróślenie czynnika gwarantuje równomierne osadzanie się szronu na całej powierzchni lamel, pozwalając na mniej częstotliwe i efektywniejsze odszranianie.
- maksymalną wydajność w każdych warunkach pracy, zwłaszcza przy zastosowaniu nowych czynników chłodniczych HCFC, charakteryzujących się składem będącym mieszaniną gaz/ciecz.



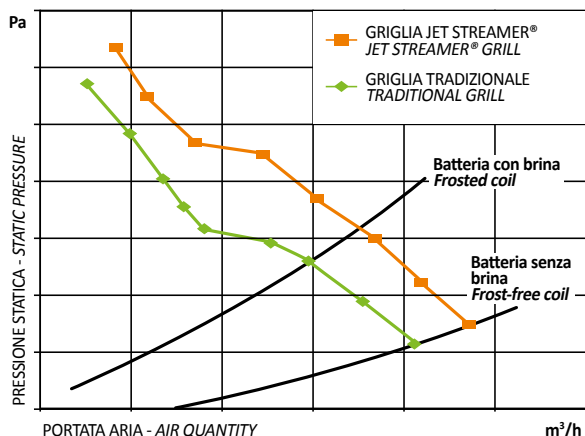
JET STREAMER®

Projektowanie urządzeń FHC skoncentrowane było na zmaksymalizowaniu wydajności poprzez dokładną analizę dynamiki płynów. Długa faza eksperymentów w tunelu aerodynamicznym w laboratorium LU-VE doprowadziła do opracowania i opatentowania osłony wentylatora JETSTREAMER®. Poprzez innowacyjny design, osłona zapewnia:

- jednorodny przepływ powietrza przez wymiennik
- znacząco większy całkowity strumień powietrza, zarówno dla wymiennika czystego (od 4 do 9%), jak i przede wszystkim dla wymiennika z oszronionymi lamelami (od 7 do 15%).



Poprawa przepływu powietrza podczas pracy urządzenia ze szronem na lamelach ma szczególne znaczenie, zapewniając znacznie większą wydajność oraz wydłużenie zasięgu strumienia powietrza o 25%.



PODZIAŁKA LAMEL

Aby zaspokoić wszystkie wymagania chłodnicze, dla wysokiej, średniej i niskiej temperatury w różnych warunkach wilgotności, zostały przewidziane właściwe rozstawy lamel dla różnych aplikacji:

- przechowywanie w temperaturach dodatnich: 4,5 oraz 6,0 mm
- przechowywanie w temperaturach ujemnych i zamrażanie: 7,0 7,5 oraz 10,0 mm.

ODSZRANIANIE

W celu zapewnienia skutecznego i efektywnego procesu odszraniania, możliwe są różne opcje odszraniania, polecane w oparciu o warunki pracy (TC= Temperatura Komory):

- TC > 2°C odszranianie powietrzem (N)
- TC > -35°C odszranianie elektryczne (E)
- TC > -35°C odszranianie gorącym gazem w wymienniku i elektryczne w tacy (G)

Grażki elektryczne ze stali nierdzewnej, pozwalają na skuteczne i szybkie odszranienie wymiennika. Wszystkie są podłączone do wspólnej skrzynki elektrycznej. Dla szczególnie trudnych warunków pracy, dostępne jest wydajne odszranianie elektryczne oraz grzałki opaskowe dysz wentylatorów.

WENTYLATORY

Wszystkie modele wyposażone są w nowe wentylatory o wysokiej wydajności i niskim zużyciu energii. Wentylatory mają zabezpieczenie termiczne, są wyważone statycznie i dynamicznie, okablowane do puszek elektrycznej (opcja dla F45HC i F50HC).

WENTYLATORY ELEKTRONICZNE

Nowe chłodnice FHD zostały w standardzie wyposażone w bardzo energooszczędne wentylatory w technologii EC.

OBUDOWA

FHC, BMA-SMA: Obudowa ma właściwe dopracowaną konstrukcję. Wykonana ze stali ocynkowanej jest lakierowana proszkowo w celu zapewnienia wysokiej odporności na korozję.

FHA: Obudowa z materiału odpornego na wibracje i zapewniającego bezpieczeństwo pracy "Safeshell".

FHD: Obudowa z niezwykle trwałego tworzywa syntetycznego "Safeshell".

DYSZA I OSŁONA WENTYLATORA

Osłona siatkowa wentylatora spełnia najbardziej rygorystyczne przepisy i gwarantuje maksymalne bezpieczeństwo. Zoptymalizowana konstrukcja dyszy wentylatora pozwala na:

- jednorodny i jednokierunkowy strumień powietrza na wylocie
- wysoki przepływ powietrza, zwiększony o ponad 25% w stosunku do rozwiązań powszechnie stosowanych (wersje z Jetstreamer).

ROZDZIELACZ I OBIEGI CHŁODNICZE

Rozdzielacz oraz obiegi chłodnicze zostały zaprojektowane w celu zapewnienia maksymalnej wydajności wymiennika ciepła w różnych warunkach pracy parownika.

SUPER HITEC: rozdzielacz Venturi.

BENEFIT (B): rozdzielacz JET-O-MATIC® (z wyjątkiem F45HC i F50HC).

PRZYŁĄCZE MANOMETRU

Przyłącze manometru z zaworkiem, pozwala na pomiar ciśnienia parowania na wylocie z chłodnicy, co umożliwia kontrolę, czy urządzenie pracuje właściwie.

PUSZKA ELEKTRYCZNA

Stopień ochrony IP 55.

KONSERWACJA

Jedno narzędzie pozwala na dostęp do wszystkich części wewnętrznych urządzenia. Osłony wentylatora, panele boczne i taca ociekowa są łatwo usuwalne umożliwiając łatwy dostęp do wentylatorów, grzałek elektrycznych oraz zaworu termostatycznego.

TESTY SZCZELNOŚCI

Wymiennik odtłuszczony i osuszony suchym powietrzem jest badany na szczelność pod właściwym ciśnieniem. Maksymalne ciśnienie robocze to 24 bar.

OPCJE KONSTRUKCYJNE

Dostępne również wersje na: Glikol-NH3-CO2.

- Rurki ze stali nierdzewnej.
- Lamelle Alupaint i lamelle miedziane, podziałka lamel 3,0-4,5-6,0-7,5 mm.
- Izolowana taca skroplin (dla temp. TC < -20 °C) (tylko dla FHC).
- Urządzenie redukujące czas odszraniania i zużycie energii (tylko dla FHC).
- Grzałki opaskowe dysz wentylatorów (tylko dla FHC).
- Okablowanie (seryjnie dla całej gamy, opcjonalnie dla F45HC i F50HC).
- Wentylatory elektroniczne redukujące zużycie energii.

DANE TECHNICZNE

Wydajność chłodnic powietrza jest testowana w suchej atmosferze (ciepło jawne) wg normy ENV 328. Wydajność całkowita chłodnic powietrza (ciepło jawne wraz z utajonym), wyspecyfikowana w katalogu (dla R404A), dla standardowych aplikacji w wilgotnej atmosferze, dla temperatury komory 2,5 °C i temperatury parowania -7,5 °C (DT1=10K) odpowiada wydajności w suchej atmosferze pomnożonej przez współczynnik 1,25 (współczynnik ciepła utajonego) w celu zwiększenia wydajności, która wynika ze skraplania pary wodnej na powierzchni chłodnicy powietrza.

Współczynnik ten jest zależny od warunków funkcjonowania komory; zwiększa się przy wyższych temperaturach komory oraz zmniejsza się przy niższych temperaturach komory – jak przedstawiono w tabeli.

Temperatura powietrza na wejściu	Współczynnik ciepła utajonego
10 °C	1,35
2,5 °C	1,25
0 °C	1,15
-18 °C	1,05
-25 °C	1,01

NORMY

Urządzenia zostały zaprojektowane i skonstruowane tak, aby mogły być zastosowane w maszynach według Dyrektywy Maszynowej 2006/42/CE (wraz z późniejszymi zmianami) oraz odpowiadają następującym normom bezpieczeństwa:

- Dyrektywa 2004/108/CE wraz z późniejszymi zmianami. Kompatybilność elektromagnetyczna.
- Dyrektywa 2006/95/CE dotycząca niskiego ciśnienia.
- PED 97/23/CE

CERTYFIKAT EUROVENT

- Wydajność (ENV 328)
- Przepływ powietrza
- Zużycie energii
- Powierzchnia zewnętrzna
- Klasa energetyczna



DOBÓR

Dostępny jest program doborowy pracujący w środowisku Windows służący do doboru urządzeń (REFRIGER®).



SYSTEM ZARZĄDZANIA ENERGIĄ

System zarządzania energią LU-VE jest zgodny z normą UNI CEI EN 50001:2011.



GWARANCJA JAKOŚCI

Firma LU-VE posiada certyfikat UNI EN ISO 9001:2008, zapewniający najwyższą jakość w aspekcie: projektowania, testów przedprodukcyjnych, systemów produkcji i kontroli jakości produkcji.



DWULETNIĄ GWARANCJĄ

Wszystkie nasze produkty są wykonane z materiałów wysokiej jakości oraz są poddawane rygorystycznym testom. Ponadto, posiadają dwuletnią gwarancję na wszelkiego rodzaju wady konstrukcyjne.

Szkody powstałe na skutek korozji nie podlegają gwarancji. Ewentualne części lub urządzenia wykazane jako uszkodzone muszą zostać zwrócone do naszego Zakładu, za uprzednim opłaceniem kosztu przewozu. Elementy takie zostaną poddane kontroli oraz, w zależności od naszej oceny, naprawione lub wymienione. Za straty lub szkody spowodowane niewłaściwym użytkowaniem lub niepoprawnym zainstalowaniem naszych produktów nasza firma nie ponosi odpowiedzialności. Gwarancja traci ważność w momencie wykazania niewłaściwego użytkowania naszych produktów lub ich błędnego zainstalowania. Zastrzegamy sobie prawo do zmiany charakterystyki lub ulepszenia produktów bez uprzedniego informowania o tym procesie oraz bez zobowiązań wobec właścicieli zakupionych wcześniej urządzeń.



PAKOWANIE

Opakowania produktów nadają się do powtórnego przetworzenia (RESY).





PLUG & SAVE

Chłodnica DX z fabrycznie zainstalowanym elektronicznym zaworem rozprężnym - zintegrowane rozwiązanie, które łączy w sobie dużą oszczędność energii i ochronę środowiska. Od dziś chłodnice z bezpośrednim odparowaniem będą dostępne również w wersji PLUG&SAVE: z zmontowanym zaworem EEV i okablowanym sterownikiem.

- **Znaczne oszczędności energii**

Badania przeprowadzone w supermarketach, w standardowych warunkach pracy, **wykazały zmniejszenie zużycia energii w całym systemie chłodniczym nawet o 25%.**

- **Całkowita ochrona przed surowymi warunkami pracy**

Elektronika zaworu rozprężnego zabezpieczona jest przed trudnymi warunkami pracy specjalną żywicą.

Jest to technologia produkcji opracowana dla przemysłu motoryzacyjnego, która zapewnia wysoką niezawodność nawet w najtrudniejszych warunkach pracy w niskich temperaturach.

- **Oszczędność czasu montażu**

Rozwiązanie proponowane przez LU-VE upraszcza montaż i drastycznie skraca czas niezbędny do wykonania okablowania sterującego pomiędzy urządzeniami i sterownikami, które w

DOBORY

Patrz REFRIGER®.

tradycyjnych systemach muszą być umieszczone na zewnątrz komory.

- **Kompatybilny ze wszystkimi systemami i łatwo programowalny**

Parownik w wersji PLUG&SAVE jest kompatybilny z każdym innym systemem elektronicznym powszechnie wykorzystywanym do zarządzania instalacjami chłodniczymi i może być używany z 24 różnymi czynnikami chłodniczymi, w tym CO2, ze specjalnymi ciśnieniami roboczymi.

- **Wstępnie zdefiniowane parametry pracy i interface Modbus**

Wszystkie parametry pracy są wstępnie zdefiniowane, można je wybrać w prosty i szybki sposób na wygodnym panelu sterowania.

Jedynymi parametrami które należy ustawić są:

- Typ czynnika chłodniczego
- Wielkość przegrzania
- Tryb pracy, wybierając między wysoką a niską temperaturą odparowania.

PLUG&SAVE jest wyposażony w protokół komunikacji szeregowej MODBUS.

Chłodnice powietrza z bezpośrednim odparowaniem są dostępne z elektronicznym zaworem rozprężnym i zamontowanym na obudowie oraz okablowanym sterownikiem (Patrz REFRIGER®).



Ekran parametrów pracy.

Elektroniczny zawór rozprężny i jego sterownik.

CHŁODNICE POWIETRZA NA CO₂

W chłodnictwie coraz częściej używany jest czynnik chłodniczy CO₂, jako radykalne rozwiązanie mające na celu wyeliminowanie efektu cieplarnianego, spowodowanego stosowaniem węglowodorów fluorowanych z grupy HFC.

Poziom GWP (Global Warming Potential) dla CO₂ jest bardzo niski w porównaniu z HFC (1 w stosunku do kilku tysięcy); ponadto CO₂ nie stwarza problemów z toksycznością, palnością oraz nie wpływa na warstwę ozonową.

CO₂, znacznie różni się od wszystkich tradycyjnych czynników HFC (R404A, R507,...) i tym samym tworzy szczególne problemy dla projektantów wymienników ciepła. Co więcej fundamentalnym okazuje się dobór właściwej technologii wymienników ciepła w celu budowy wysokoefektywnej instalacji na CO₂.

Z tych powodów, zrealizowano specjalny projekt z udziałem LU-VE, Politechniki Mediolańskiej i kilku ważnych klientów, w celu zdefiniowania najlepszej konfiguracji urządzeń, tak aby wykorzystała szczególną charakterystykę tego czynnika i uzyskać wynikające z niej interesujące korzyści.

W ostatnich latach, firma LU-VE opracowała i rozwinęła specjalną linię produktów w postaci chłodnic na CO₂ oraz dla bardziej wyrafinowanych projektów - gas coolerów, które w transkrytycznych instalacjach na CO₂ zastępują tradycyjne skraplacze pracujące z HFC. Dzisiaj LU-VE może zdecydowanie stwierdzić, że ma najwyższy poziom techniczny i najbogatsze doświadczenie na tym polu wśród wszystkich konkurentów.

W ostatnich latach dostarczyliśmy pokaźną już liczbę chłodnic i gas coolerów dla instalacji w różnych krajach.

CO₂

FHC



FHD



FHA



CHŁODNICE

Firma Lu-Ve opracowała specyficzną konfigurację wymienników opartych na bazie rurek miedzianych o małej średnicy i mocno wyspecjalizowanej geometrii lamel.

Zastosowanie rur miedzianych pozwala uzyskać wysoką wydajność i niski ładunek CO₂ w wymienniku.

Zaprojektowano specjalne obiegi CO₂, inne dla każdego modelu, uwzględniające termo-fizyczne właściwości CO₂, korzystne dla uzyskania wysokiej wydajności wymiany ciepła i niskiego spadku ciśnienia.

Wydajność chłodnicy na CO₂ jest o około 8% większa w porównaniu z odpowiadającym mu modelem na czynnik R404A przy Tpar. -8°C, i około 12% większa w porównaniu z modelem na R404A przy Tpar. -30°C.

Maksymalne ciśnienie robocze dla całej gamy produktów wynosi 45 bar.

GAMA PRODUKTÓW

- Komercyjne typu 'cubic' FHC.
- Komercyjne z dwustronnym wyrzutem powietrza FHD.
- Komercyjne kątowe FHA oraz SMA.

GLYCOL - Glikolowe chłodnice powietrza

WYMIENNIKI CIEPŁA

Wysokowydajne wymienniki ciepła zastosowane w chłodnicach powietrza TURBOCOOLER® są wykonane z rurek miedzianych oraz nowych aluminiowych lamel.

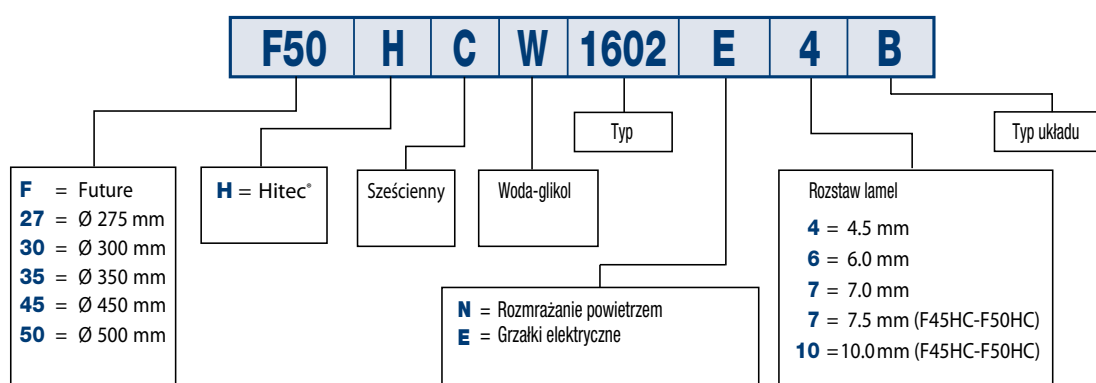
DANE WSPÓLNE

Wszystkie pozostałe charakterystyki konstrukcyjne i wymiarowe chłodnic powietrza są takie same jak chłodnic standardowych.

GLYCOL

TURBOCOOLER®
by LU-VE

Nomenklatura



NH₃ - Chłodnice amoniakalne

WYMIENNIKI CIEPŁA

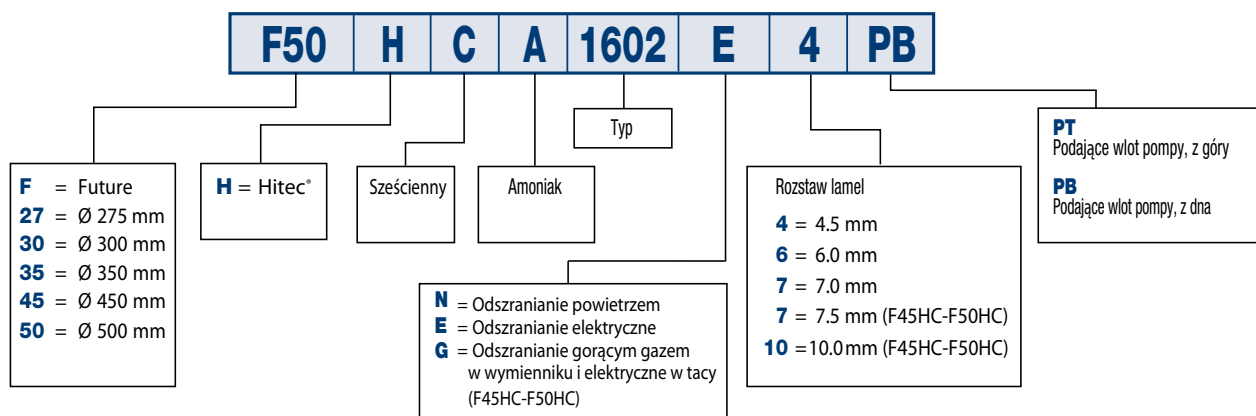
Wysokowydajne wymienniki ciepła, charakteryzujące typoszereg, wykonane są z rur ze stali nierdzewnej oraz aluminiowych lamel.

DANE WSPÓLNE

Wszystkie pozostałe charakterystyki konstrukcyjne i wymiarowe chłodnic są takie same jak chłodnic standardowych.

NH₃

Nomenklatura





Modello	Model	Modèle	Modell	Modelo	Модель	Model
Potenza	Capacity	Puissance	Leistung	Potencia	Мощность	Wydajność
Portata aria	Air quantity	Débit d'air	Luftdurchsatz	Caudal de aire	Объем воздуха	Przepływ powietrza
Fluido refrigerante	Refrigerant fluid	Fluide caloporteur	Kälte Träger	Fluido refrigerante	Хладагент	Czynnik chłodniczy
Portata	Flow rate	Débit	Volumenstrom	Caudal	Расход	Przepływ
Perdita di carico	Pressure drop	Perte de charge	Druckverlust	Perdita de carga	Потеря давления	Strata ciśnienia
Elettroventilatori	Fans	Ventilateurs	Ventilatoren	Electroventiladores	Вентиляторы	Wentylatory
Poli	Poles	Pôles	Polig	Polos	Подключение	Pola
Collegamento	Connection	Connexion	Anschluss	Conexión	Подключение	Połączenie
Assorbimento motori	Motor power consumption	Puissance moteurs	Leistungsaufnahme	Consumo motores	Потребление мотора вентилятора	Pobór mocy/prądu silnika
Livello pressione sonora	Sound pressure level	Niveau pression sonore	Schalldruckpegel	Nivel de presión sonora	Уровень шума	Poziom ciśnienia akustycznego
Circuiti	Circuits	Circuits	Kreise	Circuitos	Контур	Obiegi
Volume circuito	Circuit volume	Volume circuit	Rohrinhalt	Volumen circuito	Внутренний объем	Objętość obiegu
Superficie	Surface	Surface	Fläche	Superficie	Поверхность	Powierzchnia
Dimensioni	Dimensions	Dimensions	Abmessungen	Dimensiones	РАЗМЕРЫ	Wymiary
Peso	Weight	Poids	Gewicht	Peso	Вес	Waga
Dati comuni	Common data	Caractéristiques communes	Konstante Daten	Datos comunes	Общие данные	Dane wspólne



F27HC *Vantage*

60

F30HC *Vantage*

61

F35HC *Vantage*

62

F45HC *Vantage*

63

F50HC *Vantage*

64



FHD *Vantage*

68



BMA-SMA *Vantage*

72



FHA *Vantage*



76

LU-VE Technology

78 79

Metodo di scelta - Unit cooler model selection
 Méthode de sélection de l'évaporateur
 Auswahlmethoden für Hochleistungsluftkühler
 Método de selección de evaporador - Метод выбора
 Dobór chłodnicy powietrza

80 81

HIGH EFFICIENCY CUBIC UNIT COOLERS FOR COLD ROOMS



Jetstreamer® directional grill provides uniform distribution of the air on the exchanger, greater air quantity, greatly extended use of the fan during the defrost stage and a particularly long air throw.





● **FHC**

1.5 - 81.9 kW - 127 models

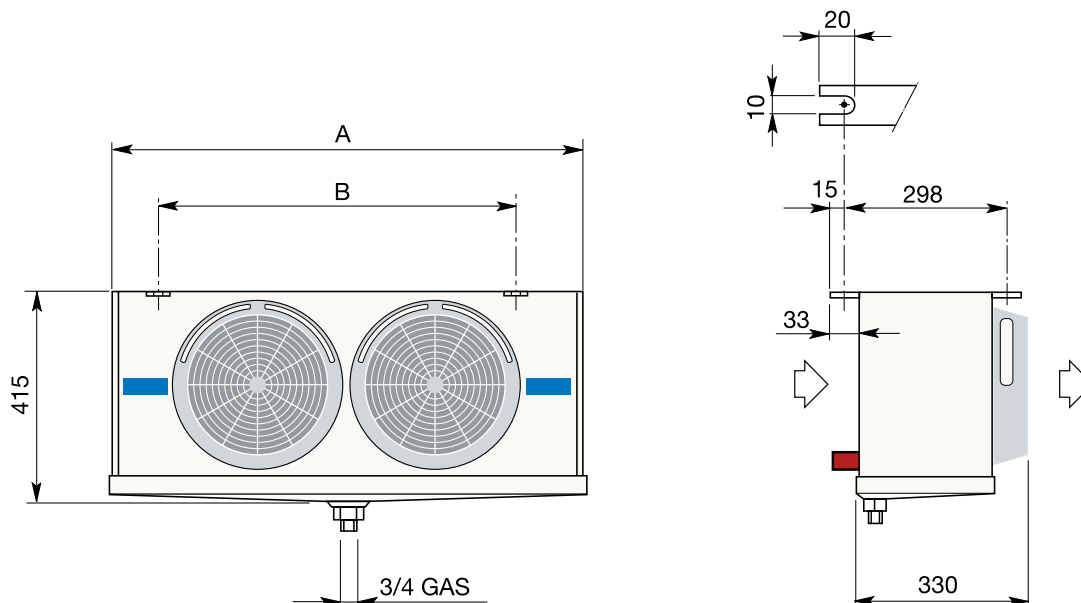
1450 - 9400 W



4 = 4.5 mm Passo alette Fin spacing			TC > -25 °C						
Modello	Type	F27HC	25-4	36-4	49-4	71-4	107-4	142-4	
Potenza (R404A)	• TC 2,5 °C (ΔT1 10K)	W	1850	2350	3850	4750	7200	9400	
Capacity	TC 0 °C (ΔT1 8K)	W	1350	1750	2850	3500	5300	6900	
Portata d'aria	Air quantity	m ³ /h	900	900	1800	1800	2700	3600	
Freccia d'aria	Air throw	m	10,5	10,5	12,5	12,5	14,0	15,5	
Superficie esterna	External surface	m ²	7,3	7,3	14,6	14,6	21,9	29,2	
Superficie interna	Internal surface	m ²	0,5	0,7	1,0	1,4	2,1	2,8	
Peso	Weight	kg	12	13	19	21	28	36	
6 = 6.0 mm Passo alette Fin spacing			TC > -25 °C						
Modello	Type	F27HC	19-6	28-6	38-6	55-6	85-6	110-6	
Potenza (R404A)	• TC 2,5 °C (ΔT1 10K)	W	1600	2050	3300	4150	6300	8300	
Capacity	TC 0 °C (ΔT1 8K)	W	1200	1500	2450	3050	4650	6100	
Portata d'aria	Air quantity	m ³ /h	950	950	1900	1900	2850	3800	
Freccia d'aria	Air throw	m	11,0	11,0	13,0	13	14,5	16,0	
Superficie esterna	External surface	m ²	5,6	5,6	11,2	11,2	16,8	22,4	
Superficie interna	Internal surface	m ²	0,5	0,7	1,0	1,4	2,1	2,8	
Peso	Weight	kg	11	12	18	20	27	34	
7 = 7.0 mm Passo alette Fin spacing			TC > -25 °C						
Modello	Type	F27HC	16-7	23-7	31-7	46-7	70-7	92-7	
Potenza (R404A)	• TC 2,5 °C (ΔT1 10K)	W	1450	1850	3000	3700	5700	7600	
Capacity	TC 0 °C (ΔT1 8K)	W	1050	1350	2200	2700	4200	5600	
Portata d'aria	Air quantity	m ³ /h	1000	1000	2000	2000	3000	4000	
Freccia d'aria	Air throw	m	11,5	11,5	13,5	13,5	15,5	17,0	
Superficie esterna	External surface	m ²	4,9	4,9	9,8	9,8	14,7	19,6	
Superficie interna	Internal surface	m ²	0,5	0,7	1,0	1,4	2,1	2,8	
Peso	Weight	kg	10	11	17	19	26	32	
DATI COMUNI / COMMON DATA									
Elettroventilatori	Fans	Ø 275 mm x n°	1 o	1 o	2 oo	2 oo	3 ooo	4 oooo	
Assorbimento motori	1-230 V 50 Hz	W	85	85	170	170	255	340	
Motor power consumption		A	0,6	0,6	1,2	1,2	1,8	2,4	
Assorbimento motori	EC 1-230 V 50 Hz	W	26	26	52	52	78	104	
Motor power consumption		A	0,2	0,2	0,4	0,4	0,6	0,8	
Sbrinamento	Defrost	E 230 V	W	1220	1220	2160	2160	3080	4000
Volume circuito	Circuit volume	dm ³	0,8	1,3	1,6	2,3	3,3	4,3	
Attacchi entrata	Inlet connections	Ø mm	10	12	12	12	12	12	
Attacchi uscita	Outlet connections	Ø mm	10	22	22	28	28	28	
Dimensioni	Dimensions	A mm	678	678	1048	1048	1418	1788	
		B mm	412	412	782	782	1152	1522	

(*) Per altre condizioni vedere diagrammi. (*) For other conditions see diagrams.

EC = Motori con commutazione elettronica (1400 r.p.m.). Risparmio energia = ~ 70%. EC = Motors with electronic commutation (1400 r.p.m.). Energy saving = ~ 70%.



2550 - 16300 W



4 = 4.5 mm Passo alette Fin spacing **TC > -25 °C**

Modello	Type	F30HC	411-4	412-4	421-4	422-4	431-4	432-4	442-4
Potenza (R404A)	● TC 2,5 °C (ΔT1 10K) W		3300	4050	6700	8050	9900	12350	16300
Capacity	TC 0 °C (ΔT1 8K) W		2450	3000	4950	5900	7300	9100	12000
Portata d'aria	Air quantity	m ³ /h	1450	1300	2900	2600	4350	3900	5200
Freccia d'aria	Air throw	m	16	14	19	17	22	20	21
Superficie esterna	External surface	m ²	8,9	13,3	17,8	26,6	26,7	39,9	53,2
Superficie interna	Internal surface	m ²	0,5	0,8	1,1	1,6	1,6	2,4	3,2
Peso	Weight	kg	23	25	39	44	56	63	82

6 = 6.0 mm Passo alette Fin spacing **TC > -25 °C**

Modello	Type	F30HC	511-6	512-6	521-6	522-6	531-6	532-6	542-6
Potenza (R404A)	● TC 2,5 °C (ΔT1 10K) W		2800	3600	5700	7250	8550	11000	14700
Capacity	TC 0 °C (ΔT1 8K) W		2050	2650	4200	5350	6300	8100	10800
Portata d'aria	Air quantity	m ³ /h	1500	1400	3000	2800	4500	4200	5600
Freccia d'aria	Air throw	m	17	15	20	18	23	21	22
Superficie esterna	External surface	m ²	6,8	10,2	13,6	20,4	20,4	30,6	40,8
Superficie interna	Internal surface	m ²	0,5	0,8	1,1	1,6	1,6	2,4	3,2
Peso	Weight	kg	22	24	38	42	54	60	78

7 = 7.0 mm Passo alette Fin spacing **TC > -25 °C**

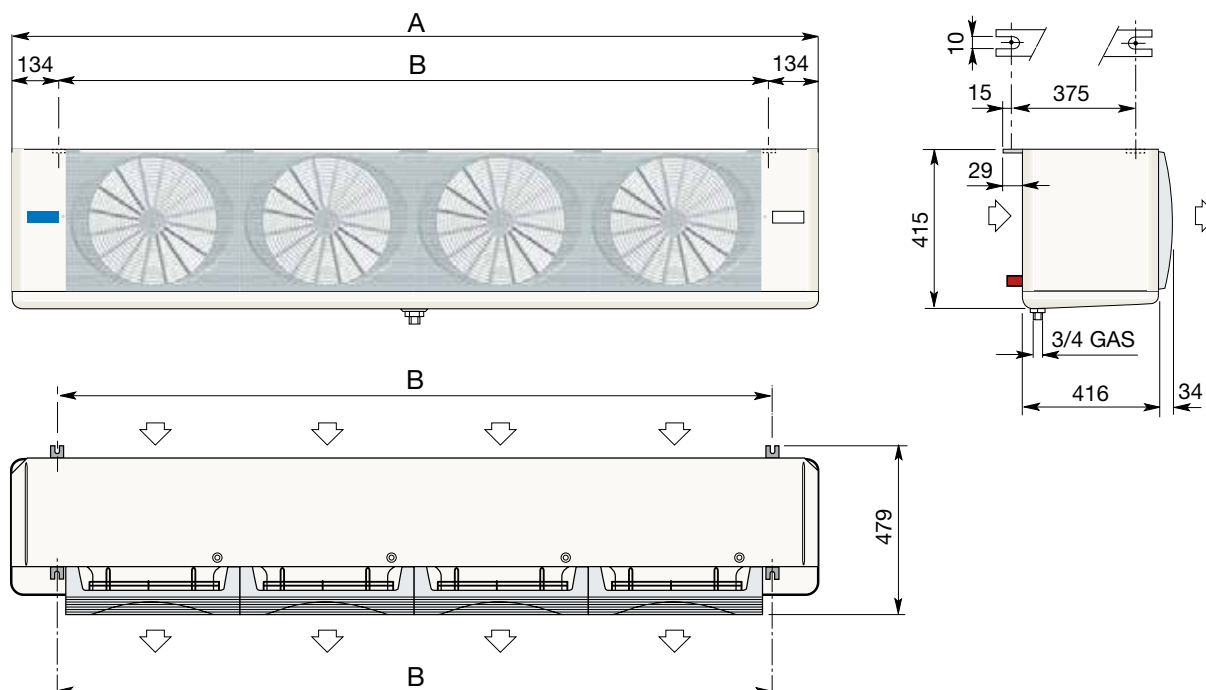
Modello	Type	F30HC	611-7	612-7	621-7	622-7	631-7	632-7	642-7
Potenza (R404A)	● TC 2,5 °C (ΔT1 10K) W		2550	3350	5150	6700	7700	10100	13500
Capacity	TC 0 °C (ΔT1 8K) W		1900	2450	3800	4950	5650	7450	9950
Portata d'aria	Air quantity	m ³ /h	1550	1450	3100	2900	4650	4350	5800
Freccia d'aria	Air throw	m	18	16	21	19	24	22	23
Superficie esterna	External surface	m ²	5,9	8,9	11,8	17,8	17,7	26,7	35,6
Superficie interna	Internal surface	m ²	0,5	0,8	1,1	1,6	1,6	2,4	3,2
Peso	Weight	kg	21	23	37	41	53	58	76

DATI COMUNI / COMMON DATA

Elettroventilatori	Fans	Ø 300 mm x n°	1 o	1 o	2 oo	2 oo	3 ooo	3 ooo	4 oooo	
Assorbimento motori	W	1-230 V 50 Hz	80	80	160	160	240	240	320	
Motor power consumption	A		0,35	0,35	0,7	0,7	1,05	1,05	1,4	
Assorbimento motori	W	EC 1-230 V 50 Hz	60	60	120	120	180	180	240	
Motor power consumption	A		0,5	0,5	1,0	1,0	1,5	1,5	2,0	
Sbrinamento	Defrost	E 230 V	W	1700	2550	2900	4300	4050	6050	7800
Volume circuito	Circuit volume	dm ³	1,5	2,3	2,8	4,2	4,1	6,3	8,1	
Attacchi entrata	Inlet connections	Ø mm	12	12	12	12	12	16	16	
Attacchi uscita	Outlet connections	Ø mm	16	18	18	22	22	35	35	
Dimensioni	Dimensions	A mm	760	760	1210	1210	1660	1660	2110	
		B mm	492	492	942	942	1392	1392	1842	

(*) Per altre condizioni vedere diagrammi. (*) For other conditions see diagrams.

EC = Motori con commutazione elettronica (1400 r.p.m.). Risparmio energia = ~ 25%. **EC** = Motors with electronic commutation (1400 r.p.m.). Energy saving = ~ 25%.



4000 - 27500 W



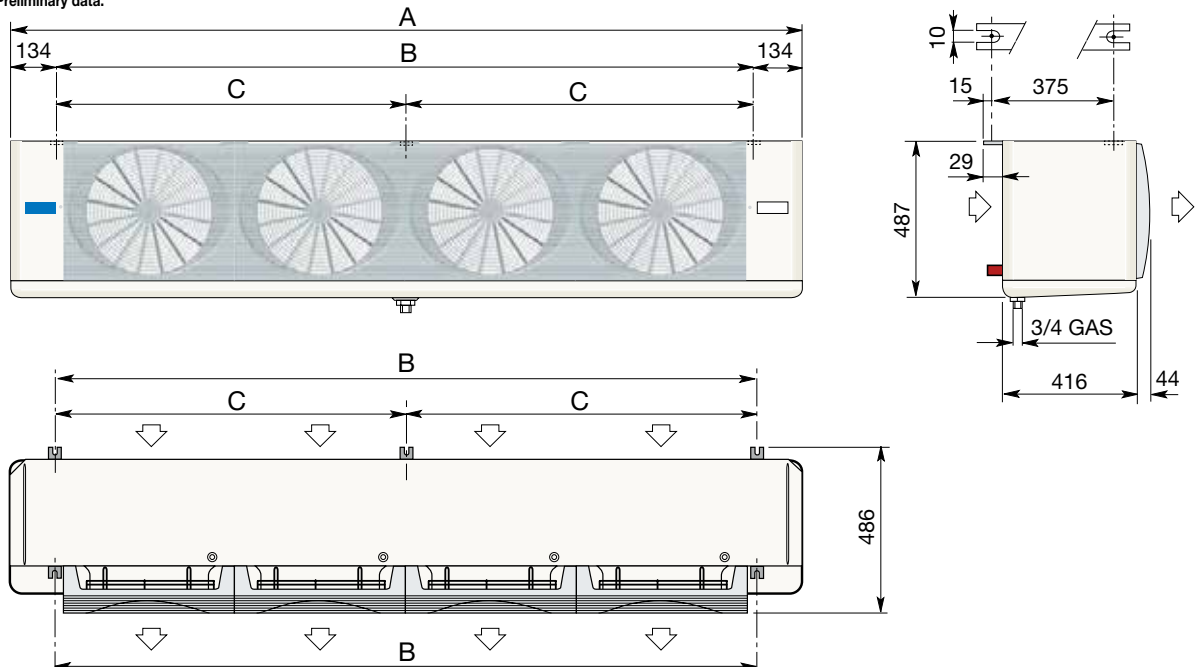
4 = 4.5 mm Passo alette Fin spacing		TC > -25 °C								
Modello	Type	F35HC	73-4	106-4	145-4	215-4	272-4	323-4	362-4	430-4
Potenza (R404A)	TC 2,5 °C (ΔT1 10K) W		5400	6800	10900	13600	18700	20400	25100	27500
Capacity	TC 0 °C (ΔT1 8K) W		4000	5000	8000	10000	13750	15000	18500	20250
Portata d'aria	Air quantity	m ³ /h	2600	2400	5200	4800	7450	7200	9950	9600
Freccia d'aria	Air throw	m	19,5	18,0	23,0	22,0	26,0	25,0	30,0	29,0
Superficie esterna	External surface	m ²	13,1	19,7	26,2	39,4	49,1	59,1	65,5	78,8
Superficie interna	Internal surface	m ²	1,3	1,9	2,6	3,8	4,8	5,7	6,4	7,6
Peso	Weight	kg	27	32	44	51	65	71	86	93
6 = 6.0 mm Passo alette Fin spacing		TC > -25 °C								
Modello	Type	F35HC	59-6	84-6	117-6	174-6	218-6	261-6	290-6	348-6
Potenza (R404A)	TC 2,5 °C (ΔT1 10K) W		4500	5900	9200	12000	16100	18000	21500	24000
Capacity	TC 0 °C (ΔT1 8K) W		3300	4350	6800	8850	11850	13250	15850	17650
Portata d'aria	Air quantity	m ³ /h	2650	2500	5300	5000	7700	7500	10300	10000
Freccia d'aria	Air throw	m	20,0	18,5	23,5	22,5	26,5	25,5	30,5	29,5
Superficie esterna	External surface	m ²	10,1	15,1	20,2	30,2	37,9	45,3	50,5	60,4
Superficie interna	Internal surface	m ²	1,3	1,9	2,6	3,8	4,8	5,7	6,4	7,6
Peso	Weight	kg	26	31	42	49	62	67	82	88
7 = 7.0 mm Passo alette Fin spacing		TC > -25 °C								
Modello	Type	F35HC	47-7	69-7	94-7	143-7	179-7	213-7	238-7	284-7
Potenza (R404A)	TC 2,5 °C (ΔT1 10K) W		4000	5400	8200	11000	14600	16500	19400	22000
Capacity	TC 0 °C (ΔT1 8K) W		2950	4000	6050	8100	10750	12150	14300	16200
Portata d'aria	Air quantity	m ³ /h	2700	2600	5400	5200	7950	7800	10600	10400
Freccia d'aria	Air throw	m	20,5	19,0	24,0	23,0	27,0	26,0	31,0	30,0
Superficie esterna	External surface	m ²	8,7	13,1	17,4	26,2	32,6	39,3	43,5	52,4
Superficie interna	Internal surface	m ²	1,3	1,9	2,6	3,8	4,8	5,7	6,4	7,6
Peso	Weight	kg	25	30	41	47	60	65	79	85

DATI COMUNI / COMMON DATA										
Elettroventilatori	Fans	Ø 350 mm x n°	1 ○	1 ○	2 ○○	2 ○○	3 ○○○	3 ○○○	4 ○○○○	4 ○○○○
Assorbimento motori	W	1-230 V 50 Hz	175	175	350	350	525	525	700	700
Motor power consumption	A	1-230 V 50 Hz	0,8	0,8	1,6	1,6	2,4	2,4	3,2	3,2
Assorbimento motori	W *	EC 1-230 V 50 Hz	135	135	270	270	405	405	540	540
Motor power consumption	A *	EC 1-230 V 50 Hz	1,1	1,1	2,2	2,2	3,3	3,3	4,4	4,4
Sbrinamento	Defrost	E 230 V	W	2075	2975	3680	5280	7620	7620	9940
Volume circuito	Circuit volume	dm ³	2,1	3,2	4,0	6,0	7,4	8,7	9,7	11,5
Attacchi entrata	Inlet connections	Ø mm	12	12	12	16	16	16	16	22
Attacchi uscita	Outlet connections	Ø mm	28	28	28	28	35	35	42	42
Dimensioni	Dimensions	A mm	865	865	1420	1420	1975	1975	2530	2530
		B mm	597	597	1152	1152	1707	1707	2262	2262
		C mm	—	—	—	—	—	—	1131	1131

(*) Per altre condizioni vedere diagrammi. (*) For other conditions see diagrams.

EC = Motori con commutazione elettronica (1400 r.p.m.). Risparmio energia = ~ 23%. EC = Motors with electronic commutation (1400 r.p.m.). Energy saving = ~ 23%.

* Dati preliminari. * Preliminary data.



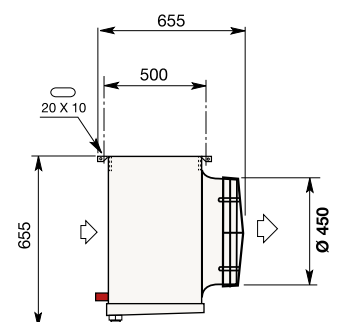
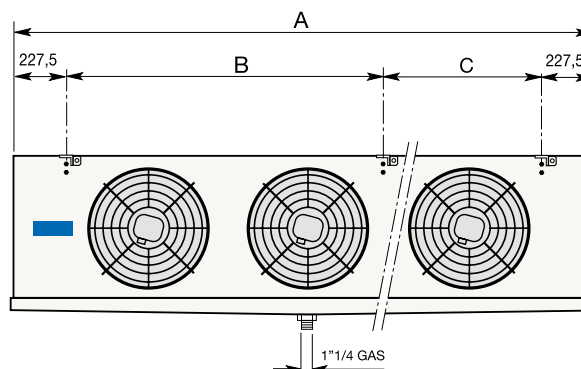
7.6 - 57.6 kW



4 = 4.5 mm Passo alette Fin spacing			TC > -25 °C							
Modello	Type	F45HC	1100-4	1102-4	1106-4	1108-4	1112-4	1114-4	1118-4	1120-4
Potenza (R404A)	Type	TC 2,5 °C (ΔT1 10K) kW	12,2	14,1	24,4	28,3	36,6	41,9	49,3	56,9
		TC 0 °C (ΔT1 8K) kW	9,0	10,4	18,0	20,8	26,9	30,8	36,3	41,9
Portata d'aria	Air quantity	m³/h	4900	4600	9800	9200	14700	13800	19600	18400
Freccia d'aria	Air throw	m	24	22	28	26	32	30	35	32
Assorbimento motori	Motor power consumption	1~230 V 50 Hz W	430	430	860	860	1290	1290	1720	1720
Superficie	Surface	m²	34	45,3	68,1	90,8	102,1	136,1	136,1	181,5
Attacchi	Connections	Entrata-uscita Inlet-outlet Ø mm	16/35	16/35	16/42	16/42	28/54	28/54	28/54	28/64
Peso	Weight	kg	82	89	134	146	185	203	241	266
6 = 6.0 mm Passo alette Fin spacing			TC > -25 °C							
Modello	Type	F45HC	1200-6	1202-6	1206-6	1208-6	1212-6	1214-6	1218-6	1220-6
Potenza (R404A)	Type	TC 2,5 °C (ΔT1 10K) kW	11,0	13,1	22,1	26,4	33,1	39,1	44,8	53,0
		TC 0 °C (ΔT1 8K) kW	8,1	9,6	16,3	19,4	24,4	28,8	33,0	39,0
Portata d'aria	Air quantity	m³/h	5100	4800	10200	9600	15300	14400	20400	19200
Freccia d'aria	Air throw	m	25	24	29	28	33	32	36	34
Assorbimento motori	Motor power consumption	1~230 V 50 Hz W	430	430	860	860	1290	1290	1720	1720
Superficie	Surface	m²	26,1	34,8	52,3	69,6	78,3	104,4	104,4	139,3
Attacchi	Connections	Entrata-uscita Inlet-outlet Ø mm	16/35	16/35	16/42	16/42	28/54	28/54	28/54	28/64
Peso	Weight	kg	79	85	128	138	176	191	229	249
7 = 7.5 mm Passo alette Fin spacing			TC > -25 °C							
Modello	Type	F45HC	1300-7	1302-7	1306-7	1308-7	1312-7	1314-7	1318-7	1320-7
Potenza (R404A)	Type	TC 2,5 °C (ΔT1 10K) kW	9,4	11,6	18,8	23,2	28,8	34,5	38,4	46,6
		TC 0 °C (ΔT1 8K) kW	6,9	8,5	13,8	17,1	21,2	25,4	28,3	34,3
Portata d'aria	Air quantity	m³/h	5300	5100	10600	10200	15900	15300	21200	20400
Freccia d'aria	Air throw	m	26	25	31	29	35	33	38	36
Assorbimento motori	Motor power consumption	1~230 V 50 Hz W	415	430	830	860	1245	1290	1660	1720
Superficie	Surface	m²	21,3	28,5	42,7	57	64	85,4	85,4	113,9
Attacchi	Connections	Entrata-uscita Inlet-outlet Ø mm	16/35	16/35	16/42	16/42	16/42	28/54	28/54	28/64
Peso	Weight	kg	77	82	124	133	170	184	221	240
10 = 10.0 mm Passo alette Fin spacing			TC > -25 °C							
Modello	Type	F45HC	1400-10	1402-10	1406-10	1408-10	1412-10	1414-10	1418-10	1420-10
Potenza (R404A)	Type	TC 2,5 °C (ΔT1 10K) kW	7,4	9,3	15,2	18,9	22,8	27,8	30,3	37,5
		TC 0 °C (ΔT1 8K) kW	5,4	6,8	11,2	13,9	16,8	20,5	22,3	27,6
Portata d'aria	Air quantity	m³/h	5500	5300	11000	10600	16500	15900	22000	21200
Freccia d'aria	Air throw	m	27	25	32	30	46	35	40	38
Assorbimento motori	Motor power consumption	1~230 V 50 Hz W	415	415	830	830	1245	1245	1660	1660
Superficie	Surface	m²	16,6	22,1	33,2	44,2	49,8	66,3	66,3	88,6
Attacchi	Connections	Entrata-uscita Inlet-outlet Ø mm	16/35	16/35	16/35	16/42	16/42	28/54	28/54	28/64
Peso	Weight	kg	75	80	120	128	165	176	214	230
DATI COMUNI / COMMON DATA										
Elettroventilatori	Fans	Ø 450 mm x n°	1 o	1 o	2 oo	2 oo	3 oo	3 oo	4 oo	4 oo
Assorbimento motori	Motor power consumption	1~230 V 50 Hz A	2,2	2,2	4,4	4,4	6,6	6,6	8,8	8,8
Sbrinatorio	Defrost	E 230 V kW	3,39	5,08	6,27	9,40	9,15	13,72	12,03	18,04
		G 230 V kW	0,85	0,85	1,57	1,57	2,29	2,29	3,01	3,01
Livello pressione sonora	Sound pressure level	dB(A) Total	53	53	56	56	58	58	59	59
Volume circuito	Circuit volume	dm³	7,0	9,0	13,0	17,0	19,0	25,0	26,0	34,0
Dimensioni	Dimensions	A mm	1285	1285	2085	2085	2885	2885	3685	3685
		B mm	830	830	1630	1630	2430	2430	1600	1600
		C mm	—	—	—	—	—	—	1630	1630

(*) Per altre condizioni vedere diagrammi. Disponibili motori EC con commutazione elettronica (vedere Refriger®).

(*) For other conditions see diagrams. EC motors with electronic commutation are available (see Refriger®).





10.7 - 81.9 kW

4 = 4.5 mm Passo alette Fin spacing											TC > -25 °C	
Modello	Type	4P Δ	F50HC	1600-4	1602-4	1606-4	1608-4	1612-4	1614-4	1618-4	1620-4	
Potenza (R404A)	● TC 2,5 °C (ΔT1 10K)	kW		17,5	20,4	35,2	40,8	52,7	59,2	70,2	81,9	
Capacity			TC 0 °C (ΔT1 8K)	kW	12,9	15,1	26,0	30,1	39,0	43,8	51,9	60,6
Portata d'aria	Air quantity		m ³ /h	7400	7000	14800	14000	22200	21000	29600	28000	
Freccia d'aria	Air throw		m	32	30	39	36	43	41	47	44	
Assorbimento motori	3~400 V 50 Hz	W		730	730	1460	1460	2190	2190	2920	2920	
Motor power consumption			A	1,4	1,4	2,8	2,8	4,2	4,2	5,6	5,6	
Superficie	Surface		m ²	47,6	63,5	95,3	127,1	142,9	190,5	190,5	254,1	
Attacchi	Connections	Entrata-uscita Inlet-outlet	Ø mm	16/35	16/42	28/54	28/54	28/64	28/54	28/64	35/76	
Peso	Weight		kg	108	117	175	194	242	269	302	339	

6 = 6.0 mm Passo alette Fin spacing											TC > -25 °C	
Modello	Type	4P Δ	F50HC	1700-6	1702-6	1706-6	1708-6	1712-6	1714-6	1718-6	1720-6	
Potenza (R404A)	● TC 2,5 °C (ΔT1 10K)	kW		15,8	18,9	31,7	38,0	47,6	55,4	64,2	76,2	
Capacity			TC 0 °C (ΔT1 8K)	kW	11,6	13,9	23,4	28,1	35,2	41,0	47,5	56,3
Portata d'aria	Air quantity		m ³ /h	7600	7300	15200	14600	22800	21900	30400	29200	
Freccia d'aria	Air throw		m	33	32	41	38	45	43	49	47	
Assorbimento motori	3~400 V 50 Hz	W		700	730	1400	1460	2100	2190	2800	2920	
Motor power consumption			A	1,4	1,4	2,8	2,8	4,2	4,2	5,6	5,6	
Superficie	Surface		m ²	36,5	48,7	73	97,5	109,7	146,2	146,2	194,9	
Attacchi	Connections	Entrata-uscita Inlet-outlet	Ø mm	16/35	16/42	28/54	28/54	28/64	28/5	28/64	35/76	
Peso	Weight		kg	103	111	166	182	228	250	284	315	

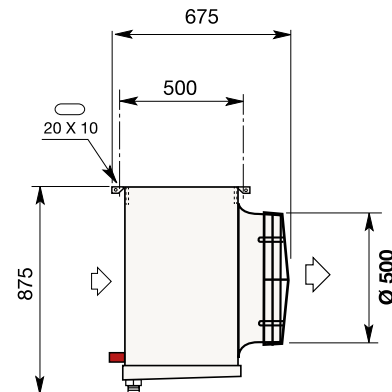
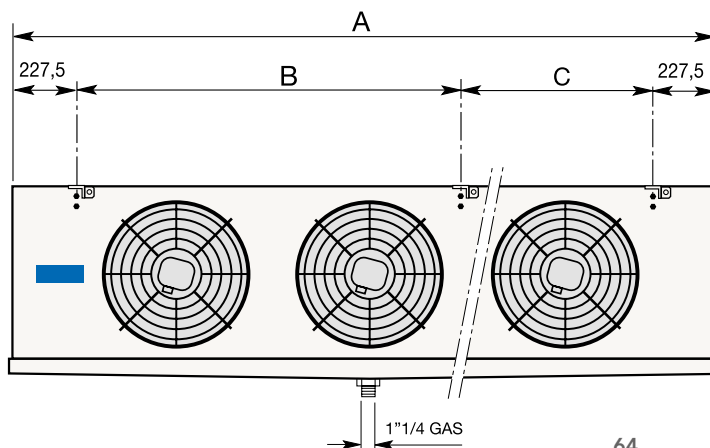
7 = 7.5 mm Passo alette Fin spacing											TC > -25 °C	
Modello	Type	4P Δ	F50HC	1800-7	1802-7	1806-7	1808-7	1812-7	1814-7	1818-7	1820-7	
Potenza (R404A)	● TC 2,5 °C (ΔT1 10K)	kW		13,5	16,6	27,0	33,4	41,2	48,8	54,9	66,8	
Capacity			TC 0 °C (ΔT1 8K)	kW	9,9	12,2	19,9	24,7	30,4	36,1	40,6	49,4
Portata d'aria	Air quantity		m ³ /h	7800	7600	15600	15200	23400	22800	31200	30400	
Freccia d'aria	Air throw		m	35	32	42	39	47	44	51	48	
Assorbimento motori	3~400 V 50 Hz	W		700	700	1400	1400	2100	2100	2800	2800	
Motor power consumption			A	1,4	1,4	2,8	2,8	4,2	4,2	5,6	5,6	
Superficie	Surface		m ²	29,9	39,8	59,7	79,8	89,7	119,6	119,6	159,4	
Attacchi	Connections	Entrata-uscita Inlet-outlet	Ø mm	16/35	16/42	28/54	28/54	28/54	28/54	28/64	35/76	
Peso	Weight		kg	100	108	160	174	220	240	273	300	

10 = 10.0 mm Passo alette Fin spacing											TC > -25 °C	
Modello	Type	4P Δ	F50HC	1900-10	1902-10	1906-10	1908-10	1912-10	1914-10	1918-10	1920-10	
Potenza (R404A)	● TC 2,5 °C (ΔT1 10K)	kW		10,7	13,4	21,3	27,0	32,9	40,3	43,7	54,1	
Capacity			TC 0 °C (ΔT1 8K)	kW	7,9	9,9	15,7	19,9	24,3	29,8	32,3	40,0
Portata d'aria	Air quantity		m ³ /h	8100	7800	16200	15600	24300	23400	32400	31200	
Freccia d'aria	Air throw		m	35	34	43	42	48	47	52	51	
Assorbimento motori	3~400 V 50 Hz	W		700	700	1400	1400	2100	2100	2800	2800	
Motor power consumption			A	1,4	1,4	2,8	2,8	4,2	4,2	5,6	5,6	
Superficie	Surface		m ²	23,2	31	46,4	61,9	69,7	93	93	123,9	
Attacchi	Connections	Entrata-uscita Inlet-outlet	Ø mm	16/35	16/42	28/54	28/54	28/54	28/54	28/64	35/76	
Peso	Weight		kg	98	104	155	167	212	230	262	286	

DATI COMUNI / COMMON DATA

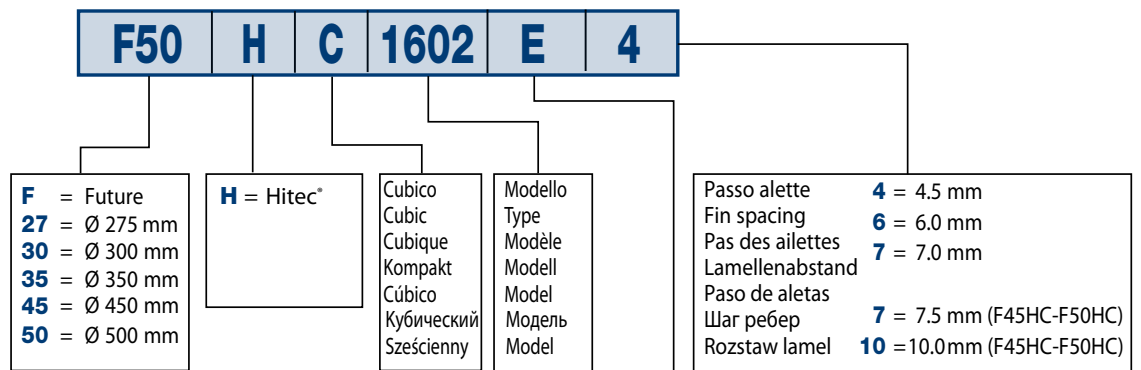
Elettroventilatori	Fans		Ø 500 mm x n°	1 o	1 o	2 o o	2 o o	3 o o o	3 o o o	4 o o o o	4 o o o o
Sbrinatorio	E 230 V		kW	4,24	5,93	7,84	10,97	11,44	16,01	15,04	21,05
Defrost	G 230 V		kW	0,85	0,85	1,57	1,57	2,29	2,29	3,01	3,01
Livello pressione sonora	Sound pressure level		dB(A) Total	57	57	60	60	62	62	63	63
Volume circuito	Circuit volume		dm ³	10,0	13,0	19,0	25,0	28,0	36,0	36,0	49,0
Dimensioni	Dimensions		A mm	1285	1285	2085	2085	2885	2885	3685	3685
			B mm	830	830	1630	1630	2430	2430	1600	1600
			C mm	—	—	—	—	—	—	1630	1630

(*) Per altre condizioni vedere diagrammi. Disponibili motori EC con commutazione elettronica (vedere Refriger®).
(*) For other conditions see diagrams. EC motors with electronic commutation are available (see Refriger®).





**Esempio di ordinazione / Exemple de commande / Ordering example / Typenschlüssel / Ejemplo de pedido
Пример заказа / Nomenclatura**



N = Sbrinamento ad aria E = Sbrinamento elettrico G = Sbrinamento a gas caldo per batteria ed elettrico nella bacinella (F45HC-F50HC)	N = Air defrost E = Electric defrost G = Hot gas defrost for the coil and electr. defrost in the drain tray (F45HC-F50HC)	N = Dégivrage à air E = Dégivrage électrique G = Dégivrage à gaz chaud pour la batterie et électrique dans l'égouttoire (F45HC-F50HC)	N = Luftabtauung E = Elektrische Abtauung G = Heissgasabtauung für die Batterie und elektrische Abtauung in der Tropfschale (F45HC-F50HC)
N = Aire descongelación E = Desescarche eléctrico G = Descongelación con gas caliente y eléctrica de la batería en la bandeja (F45HC-F50HC)	N = Air размораживание E = Электрическая оттайка G = Размораживание горячим газом и электрической батареи в трее (F45HC-F50HC)	N = Odszranianie powietrzem E = Odszranianie elektryczne G = Odszranianie gorącym gazem w wymienniku i elektryczne w tacy (F45HC-F50HC)	

Disponibili anche versioni per:
 Versions available:
 Versions disponibles pour:
 Verfügbare Versionen:
 Versiones disponibles:
 Доступные версии:
 Dostępne wersje na:



DUAL DISCHARGE UNIT COOLERS FOR COLD ROOMS

- Highest energy efficiency with EC fans as standard equipment
- Great flexibility thanks to two-speed fan
- Less noise for all applications
- New structure in highly resistant synthetic material





● **FHD**

2.0 - 19.8 kW - 18 models



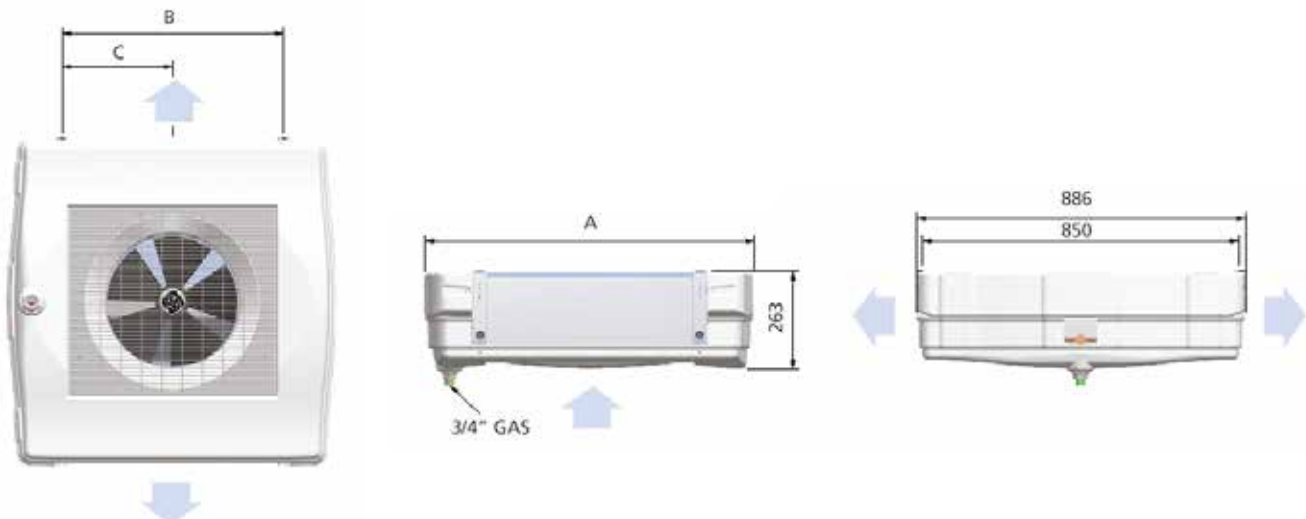
S = high speed 1100 rpm
L = low speed 870 rpm



Modello	Type	FHD (3= 3.0 mm)		711-3		712-3		721-3		722-3		732-3		742-3	
		S	L	S	L	S	L	S	L	S	L	S	L	S	L
Potenza	(R404A)	TC 2,5 °C ΔT1 10K	W	3800	3350	5350	4550	7650	6750	10750	9150	15900	13650	19800	17300
Capacity		TC 0 °C (ΔT1 8 K)	W	2800	2470	3940	3350	5630	4970	7910	6730	11700	10050	14570	12730
Portata aria	Air quantity	m ³ /h	1800	1400	1800	1400	3600	2800	3600	2800	5400	4200	7200	5500	
Freccia d'aria	Air throw	m	11	8	11	8	12	10	12	10	14	11	15	11	
Superficie esterna	External surface	m ²	19,2		19,2		38,4		38,4		57,6		76,8		
Superficie interna	Internal surface	m ²	0,7		1,3		1,3		2,6		3,8		5,1		
Peso	Weight	kg	22,8		24,3		38,8		41,5		58,9		76,3		
Modello	Type	FHD (4= 4.5 mm)		811-4		812-4		821-4		822-4		832-4		842-4	
Potenza	(R404A)	TC 2,5 °C ΔT1 10K	W	3100	2750	4550	4000	6200	5500	9100	7950	13750	12050	17650	15600
Capacity		TC 0 °C (ΔT1 8 K)	W	2280	2020	3350	2940	4560	4050	6700	5850	10120	8870	12990	11480
Portata aria	Air quantity	m ³ /h	1900	1500	1900	1500	3800	2900	3800	2900	5700	4400	7600	5900	
Freccia d'aria	Air throw	m	11	9	11	9	13	10	13	10	14	11	15	12	
Superficie esterna	External surface	m ²	13,1		13,1		26,2		26,2		39,3		52,4		
Superficie interna	Internal surface	m ²	0,7		1,3		1,3		2,6		3,8		5,1		
Peso	Weight	kg	20,8		22,3		34,9		37,6		53,0		68,5		
Modello	Type	FHD (7= 7.0 mm)		911-7		912-7		921-7		922-7		932-7		942-7	
Potenza	(R404A)	TC 2,5 °C ΔT1 10K	W	2200	2000	3450	3050	4400	4000	6850	6100	10550	9350	13900	12400
Capacity		TC 0 °C (ΔT1 8 K)	W	1620	1470	2540	2240	3240	2940	5040	4490	7760	6880	10230	9130
Portata aria	Air quantity	m ³ /h	2000	1600	2000	1600	4000	3100	4000	3100	6000	4700	8000	6200	
Freccia d'aria	Air throw	m	12	9	12	9	14	11	14	11	15	12	16	13	
Superficie esterna	External surface	m ²	8,7		8,7		17,5		17,5		26,2		34,9		
Superficie interna	Internal surface	m ²	0,7		1,3		1,3		2,6		3,8		5,1		
Peso	Weight	kg	19,3		20,8		31,9		34,6		48,4		62,4		
DATI COMUNI / COMMON DATA															
Ventilatori	Fans	Ø 350 mm	n°	1	0	1	0	2	0	2	0	3	0	4	0
Assorbimento motori	Motor power consumption	EC 1~230 V 50 Hz	W	82	40	82	40	164	80	164	80	246	120	328	160
			A	0,7	0,4	0,7	0,4	1,4	0,8	1,4	0,8	2,1	1,2	2,8	1,6
Sbrinamento	Defrost	E 230 V	W	1800		1800		3200		3200		4700		6200	
Volume circuito	Circuit volume		dm ³	1,1		2,3		2,1		4,2		6,1		7,9	
Potenza sonora	Sound power level		db (A)	70	63	70	63	73	66	73	66	75	68	76	69
Attacchi	Connections		mm	12/22		12/28		12/28		16/35		16/35		16/35	
		A mm	888		888		1443		1443		1998		2553		
		B mm	596		596		1151		1151		1706		2261		
Dimensioni	Dimensions		C mm	-		-		-		-		-		1130	

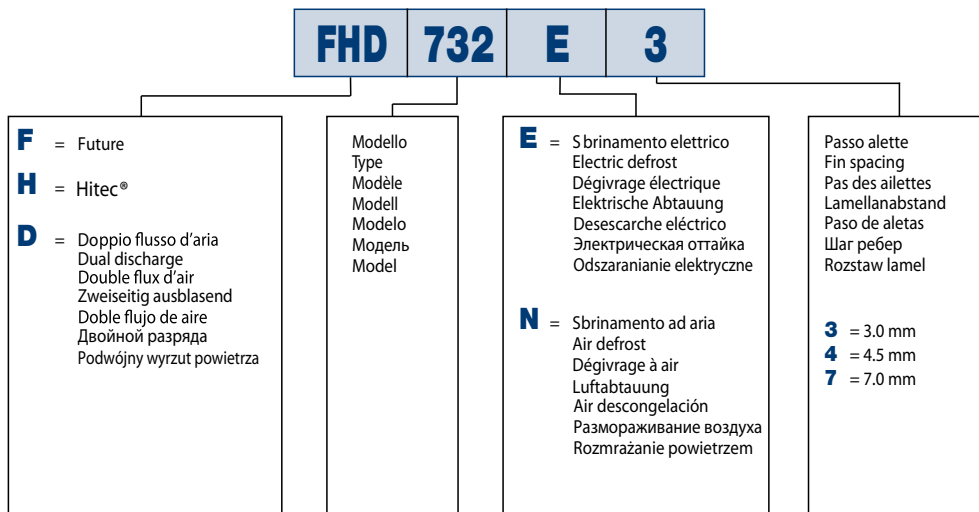
EC = Motori con commutazione elettronica (1400 r.p.m.). EC = Motors with electronic commutation (1400 r.p.m.).

Ventilatore elettronico a 2 velocità (S=1100 rpm, L=870 rpm), per collegamento vedere istruzioni di montaggio.
2 speed electronic fan (S=1100 rpm, L=870 rpm): see assembly instructions for connections.





**Esempio di ordinazione / Exemple de commande / Ordering example / Typenschlüssel / Ejemplo de pedido
Пример заказа / Nomenclatura**



Disponibili anche versioni per:
 Versions available:
 Versions disponibles pour:
 Verfügbare Versionen:
 Versiones disponibles:
 Доступные версии:
 Dostępne wersje na:

GLYCOL

NH₃

CO₂

ANGLED UNIT COOLERS FOR COLD ROOMS

- Protective steel casing
- High energy efficiency





● **BMA-SMA**

1.9 - 12.3 kW - 20 models

1950 - 12350 W



45 = 4.5 mm Passo alette Fin spacing **TC > -18 °C**

Modello	Type	BMA-SMA	211	212	213	214	221	222	231	232	241	242
Potenza (R404A)	● TC 2,5 °C (ΔT1 10K)	W	2600	3250	3450	4200	5050	6200	7650	9350	10300	12350
Capacity	TC 0 °C (ΔT1 8K)	W	1900	2400	2550	3100	3750	4600	5650	6900	7600	9150
Portata d'aria	Air quantity	m ³ /h	1200	1100	1400	1300	2400	2200	3600	3300	4800	4400
Freccia d'aria	Air throw	m	10	9	9	9	12	11	13	12	14	13
Superficie esterna	External surface	m ²	6.6	9.8	10.6	15.9	13.1	19.7	19.7	29.5	26.2	39.3
Superficie interna	Internal surface	m ²	0.39	0.59	0.64	0.96	0.79	1.18	1.18	1.77	1.57	2.36
Peso	Weight	kg	19.7	21.6	25.3	28.2	31.8	35.4	44.2	49.3	56.6	63.6

70 = 7.0 mm Passo alette Fin spacing **TC > -18 °C**

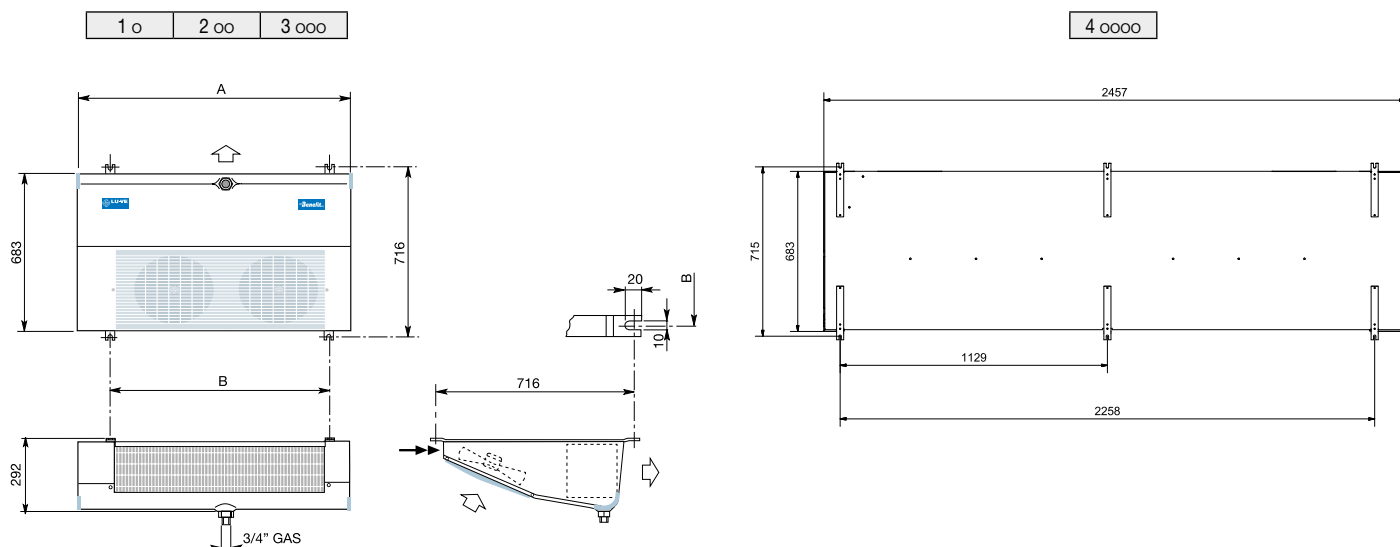
Modello	Type	BMA-SMA	311	312	313	314	321	322	331	332	341	342
Potenza (R404A)	● TC 2,5 °C (ΔT1 10K)	W	1950	2600	2550	3450	3850	5050	5800	7750	7800	10100
Capacity	TC 0 °C (ΔT1 8K)	W	1450	1900	1850	2550	2850	3750	4300	5750	5800	7450
Portata d'aria	Air quantity	m ³ /h	1300	1200	1450	1400	2600	2400	3900	3600	5200	4800
Freccia d'aria	Air throw	m	11	10	10	9	13	12	14	13	15	14
Superficie esterna	External surface	m ²	4.4	6.6	7.1	10.6	8.7	13.1	13.1	19.7	17.5	26.2
Superficie interna	Internal surface	m ²	0.39	0.59	0.64	0.96	0.79	1.18	1.18	1.77	1.57	2.36
Peso	Weight	kg	19.0	20.5	24.1	26.3	30.2	33.1	42.0	46.0	53.5	59.0

DATI COMUNI / COMMON DATA

Elettroventilatori	Fans	Ø 300 mm x n°	1 o	1 o	1 o	1 o	2 oo	2 oo	3 000	3 000	4 0000	4 0000
Assorbimento motori	Motor power consumption	BMA-SMA	75	75	75	75	150	150	225	225	300	300
		A	0.34	0.34	0.34	0.34	0.68	0.68	1.02	1.02	1.36	1.36
Assorbimento motori	Motor power consumption	EC 1~230 V 50 Hz	60	60	60	60	120	120	180	180	240	240
		A	0,55	0,55	0,55	0,55	1,1	1,1	1,65	1,65	2,2	2,2
Sbrinamento	Defrost	E 230 V	790	1130	1200	1755	1450	2130	2120	3130	2790	4130
Volume circuito	Circuit volume	dm ³	1.1	1.6	1.7	2.5	2.0	3.1	3.0	4.5	4.0	5.9
Attacchi entrata	Inlet connections	BMA	Ø mm	12	12	12	12	12	16	16	16	22
		SMA	Ø mm	12	12	12	12	12	12	12	12	16
Attacchi uscita	Outlet connections	BMA-SMA	Ø mm	16	18	18	18	18	28	28	28	35
Dimensioni	Dimensions	A mm	792	792	1137	1137	1347	1347	1902	1902	2457	2457
		B mm	593	593	938	938	1148	1148	1703	1703	2258	2258

(●) Per altre condizioni vedere diagrammi. (●) For other conditions see diagrams.

EC = Motori con commutazione elettronica (1400 r.p.m.). Risparmio energia = ~ 20%. **EC** = Motors with electronic commutation (1400 r.p.m.). Energy saving = ~ 20%.





**Esempio di ordinazione / Exemple de commande / Ordering example / Typenschlüssel / Ejemplo de pedido
Пример заказа / Nomenclatura**

BMA 222 E 45

B	=	Benefit	
S	=	Super	
M	=	Carenatura metallica Carrosserie metallique Carenado de metal Металлический корпус Metalowa obudowa	Metal casing Metallgehäuse
A	=	Angolare Angulaire Angular Kątowy	Angled Winkling Угловой

Modello
Type
Modèle
Modell
Modelo
Модель
Model

N	=	Sbrinamento ad aria Air defrost Dégivrage à air Luftabtauung Air descongelaçión Размораживание воздуха Rozmrażanie powietrzem
E	=	Sbrinamento elettrico Electric defrost Dégivrage électrique Elektrische Abtauung Desescarche eléctrico Электрическая оттайка Odszaranie elektryczne

Passo alette Pas des ailettes Paso de aletas Rozstaw lamel	Fin spacing Lamellenabstand Шар ребер
45	= 4.5 mm
70	= 7.0 mm

Disponibili anche versioni per:
Versions available:
Versions disponibles pour:
Verfügbare Versionen:
Versiones disponibles:
Доступные версии:
Dostępne wersje na:

GLYCOL

NH₃

CO₂

ANGLED UNIT COOLERS FOR COLD ROOMS



Safeshell casing





FHA



1.1 - 8.2 kW - 18 models

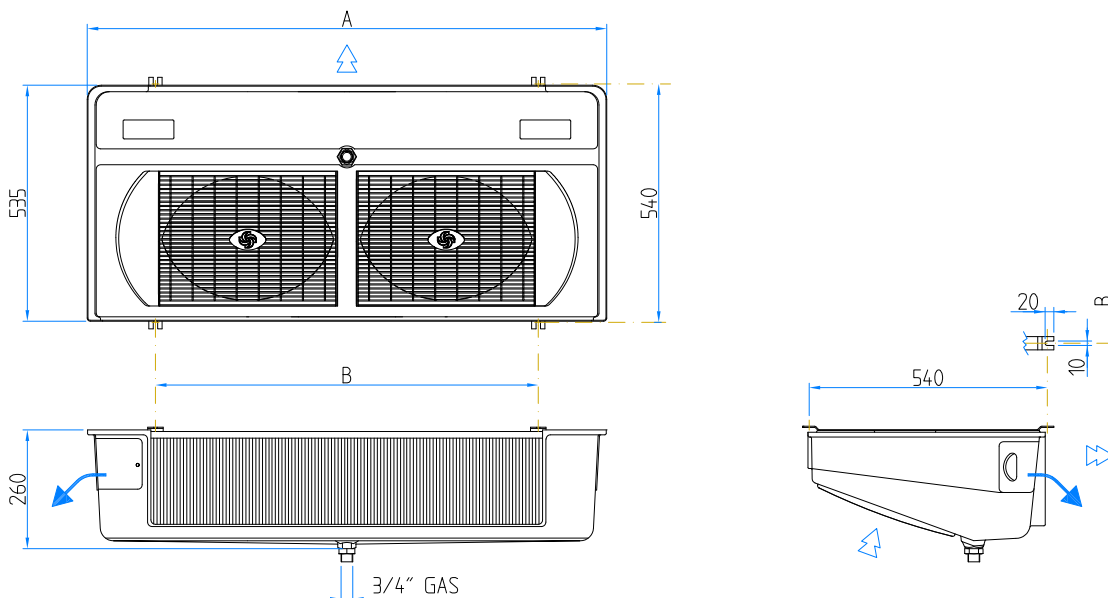
1130 - 8250 W



32 = 3.0 mm		Passo alette	Fin spacing						TC > 0 °C
Modello	Type	FHA	30-32	40-32	60-32	80-32	120-32	160-32	
Potenza (R404A)	• TC 2,5 °C (ΔT1 10K)	W	1650	2050	3350	4150	6300	8250	
Capacity	TC 0 °C (ΔT1 8K)	W	1200	1500	2500	3050	4650	6100	
Portata d'aria	Air quantity	m ³ /h	550	650	1100	1300	1950	2600	
Freccia d'aria	Air throw	m	8	8	9	9	10	11	
Superficie esterna	External surface	m ²	5,6	7,8	11,2	15,6	23,4	31,2	
Superficie interna	Internal surface	m ²	0,4	0,5	0,8	1,0	1,5	2,0	
Peso	Weight	kg	9,5	11,5	16,5	20,5	29,5	39,0	
50 = 4.5 mm		Passo alette	Fin spacing						TC > -18 °C
Modello	Type	FHA	21-50	27-50	41-50	53-50	79-50	106-50	
Potenza (R404A)	• TC 2,5 °C (ΔT1 10K)	W	1450	1800	2950	3600	5500	7350	
Capacity	TC 0 °C (ΔT1 8K)	W	1050	1350	2200	2650	4050	5450	
Portata d'aria	Air quantity	m ³ /h	600	720	1200	1440	2160	2880	
Freccia d'aria	Air throw	m	9	9	10	10	11	12	
Superficie esterna	External surface	m ²	3,8	5,3	7,7	10,6	15,9	21,2	
Superficie interna	Internal surface	m ²	0,4	0,5	0,8	1,0	1,5	2,0	
Peso	Weight	kg	9,0	10,5	15,5	19,0	27,5	36,0	
80 = 7.0 mm		Passo alette	Fin spacing						TC > -18 °C
Modello	Type	FHA	14-80	17-80	28-80	35-80	52-80	70-80	
Potenza (R404A)	• TC 2,5 °C (ΔT1 10K)	W	1130	1370	2270	2730	4260	5730	
Capacity	TC 0 °C (ΔT1 8K)	W	850	1000	1700	2000	3150	4250	
Portata d'aria	Air quantity	m ³ /h	670	750	1340	1500	2250	3000	
Freccia d'aria	Air throw	m	10	10	11	11	12	13	
Superficie esterna	External surface	m ²	2,6	3,5	5,1	7,1	10,6	14,2	
Superficie interna	Internal surface	m ²	0,4	0,5	0,8	1,0	1,5	2,0	
Peso	Weight	kg	8,5	10,0	15,0	18,0	26,0	34,0	
DATI COMUNI / COMMON DATA									
Elettroventilatori	Fans	Ø 275 mm x n°	1 o	1 o	2 oo	2 oo	3 0oo	4 0ooo	
Assorbimento motori	FHA	W	105	105	210	210	315	340	
Motor power consumption	A		0,65	0,65	1,30	1,30	1,95	2,60	
Assorbimento motori	x1 EC 1~230 V 50 Hz	W	24	29	48	48	72	72	
Motor power consumption	A		0,16	0,16	0,32	0,32	0,48	0,48	
Sbrinatorio	Defrost	E 230 V	500	650	900	1200	1750	2300	
Volume circuito	Circuit volume	dm ³	0,6	0,9	1,2	1,7	2,5	3,2	
Attacchi entrata	Inlet connections	Ø mm	10	12	12	12	12	12	
Attacchi uscita	Outlet connections	Ø mm	10	22	22	28	28	28	
Dimensioni	Dimensions	A mm	605	730	930	1180	1630	2080	
		B mm	293	418	618	868	1318	1768	

(•) Per altre condizioni vedere diagrammi. (•) For other conditions see diagrams.

EC = Motori con commutazione elettronica (1400 r.p.m.). EC = Motors with electronic commutation (1400 r.p.m.).





**Esempio di ordinazione / Exemple de commande / Ordering example / Typenschlüssel / Ejemplo de pedido
Пример заказа / Nomenclatura**

FHA 79 E 50

F = Future
H = Hitec®
A = Angolare Angled
 Angulaire Winkling
 Angular
 Угловой
 Кątowy

Modello Type
 Modèle Modell
 Modelo
 Modelo
 Модель
 Model

N = Sbrinamento ad aria Air defrost
 Dégivrage à air Luftabtauung
 Air descongelação Размораживание воздуха
 Rozmrażanie powietrzem
E = Sbrinamento elettrico Electric defrost
 Dégivrage électrique Elektrische Abtauung
 Desescarche eléctrico Электрическая оттайка
 Odszaranie elektryczne

Passo alette Fin spacing
 Pas des ailettes Lamellenabstand
 Paso de aletas Шар ребер
 Rozstaw lamel
32 = 3.0 mm
50 = 4.5 mm
80 = 7.0 mm

Disponibili anche versioni per:
 Versions available:
 Versions disponibles pour:
 Verfügbare Versionen:
 Versiones disponibles:
 Доступные версии:
 Dostępne wersje na:

GLYCOL

NH₃

CO₂

LU-VE TECHNOLOGY



	<p>Safeshell</p>	<p>Carenatura di materiale antiurto e antinfortunistico "Safeshell".</p>	<p>Casing in "Safeshell" shock resistant safety material.</p>	<p>Carrosserie en matériau antichocs "Safeshell".</p>
		<p>Il profilo della nuova griglia JETSTREAMER® abbina a un design innovativo un notevole incremento della freccia d'aria e della portata d'aria soprattutto in presenza di brina sulle alette della batteria. (Patented).</p>	<p>The special profile of JETSTREAMER® combines innovative design with a notable increase in air throw and air quantity, especially with frost on the fins.</p>	<p>Le profilé de la nouvelle grille JETSTREAMER® combine un design innovant et une augmentation considérable de la portée et du débit d'air, surtout en présence de givre sur les ailettes de la batterie.</p>
	<p>JET-O-MATIC®</p>	<p>JET-O-MATIC®: massima potenza dell'evaporatore in ogni condizione di carico termico (CT), temperatura di cella (TC), differenza di temperatura (ΔT) e tipo di refrigerante (R), specialmente con i nuovi refrigeranti caratterizzati da una miscela con elevato rapporto, gas/liquido dopo la valvola di espansione (Patented).</p>	<p>JET-O-MATIC®: maximum unit cooler capacity at every condition of heat load (CT), room temperature (TC), temperature difference (ΔT) and refrigerant type (R), especially with the new refrigerants which have mixtures with high gas/liquid ratio after the expansion valve.</p>	<p>JET-O-MATIC®: performance maximale de l'évaporateur dans toutes les conditions de charge thermique (CT), température de chambre (TC), différence de température (ΔT) et type de réfrigérant (R), spécialement pour les nouveaux réfrigérants lorsque le mélange gaz/liquide est important après le détendeur.</p>
	<p><i>Steel Protected Best Technology</i></p>	<p>Carenatura realizzata con acciaio zincato, verniciatura a polvere Epoxy-Polyester e resistente alla corrosione.</p>	<p>Galvanized steel casing with corrosion-resistant Epoxy-Polyester powder coating.</p>	<p>Carrosserie en acier zingué, peinte par poudrage époxy-polyester, résistante à la corrosion.</p>
	<p>DOAL DISCHARGE</p>	<p>Aeroevaporatori a doppio flusso d'aria.</p>	<p>Dual discharge unit coolers.</p>	<p>Evaporateurs ventilés double flux.</p>
	<p>GLYCOL</p>	<p>Aerorefrigeranti per acqua glicolata.</p>	<p>Industrial air coolers for glycol water.</p>	<p>Aerofrigorifères pour Eau Glycolée.</p>
	<p>NH₃</p>	<p>Aeroevaporatori per ammoniaca (NH₃).</p>	<p>Industrial unit coolers for ammonia (NH₃).</p>	<p>Evaporateurs ventilés pour Ammoniac (NH₃).</p>
	<p>CO₂</p>	<p>Aeroevaporatori e gas coolers per CO₂.</p>	<p>Unit coolers and gas coolers for CO₂.</p>	<p>Evaporateurs et gaz coolers pour CO₂.</p>
		<p>Gli aeroevaporatori possono essere dotati dei nuovi ventilatori elettronici sviluppati con tecnologia EC, che consente di ridurre drasticamente i consumi energetici.</p>	<p>Unit coolers can be fitted with the new electronic fans developed using EC technology, dramatically reducing energy consumption.</p>	<p>Les évaporateurs peuvent être équipés de nouveaux ventilateurs électroniques EC, qui permettent de réduire de façon significative les consommations d'énergie.</p>

LU-VE TECHNOLOGY



<p>Gehäuse aus stossfestem und unfallverhütendem Material: "Safeshell".</p>	<p>Carcasa de material a prueba de golpes "Safeshell".</p>	<p>Корпус сделан из "Safeshell" ударопрочного безопасного материала.</p>	<p>Obudowa z materiału odpornego na wibracje i zapewniającego bezpieczeństwo pracy "Safeshell".</p>
<p>Das Spezialprofil des neuen Schutzgitters JETSTREAMER® vereint innovatives Design mit einer erheblichen Steigerung der Wurfweite und des Luftdurchsatzes, insbesondere bei Reif auf den Lamellen.</p>	<p>El perfil especial de la nueva rejilla JETSTREAMER® combina con un diseño innovador un notable incremento del caudal y del dardo de aire sobre todo en presencia de escarcha en las aletas de la batería.</p>	<p>Профиль решётки JETSTREAMER® Он отличается не только новаторским дизайном, но и позволяет значительно увеличить объём и факел воздуха, особенно в присутствии намораживания на ребрении.</p>	<p>Specjalny profil nowej osłony wentylatora JETSTREAMER®, który łączy w sobie innowacyjny design oraz znaczący wzrost przepływu powietrza i zasięgu strumienia, przede wszystkim w fazie tworzenia się szronu na lamelach wymiennika.</p>
<p>JET-O-MATIC®: Höchste Luftkühlerleistung unter allen verschiedenen Wärmebelastungen (CT), Raumtemperaturen (TC), Temperaturdifferenzen (ΔT) und Kältemittel (R), speziell bei den neuen Kältemitteln, welche einen hohen Gas-/Flüssig-Anteil nach dem Expansionsventil haben.</p>	<p>JET-O-MATIC®: máximo rendimiento del evaporador con cualquier condición de carga térmica (CT), temperatura de cámara (TC), diferencia de temperatura (ΔT) y tipo de refrigerante (R), especialmente con los nuevos refrigeradores, caracterizados por una mezcla de elevada proporción gas/líquido tras la válvula de expansión.</p>	<p>JET-O-MATIC®: Максимальная производительность испарителя при любых условиях тепловой нагрузки (CT), температуры в камере (TC), разности температур (ΔT) и типа хладагента (R), особенно при работе на новых хладагентах, с характеризующийся смешением газа/жидкости после расширительного клапана.</p>	<p>JET-O-MATIC®: Maksymalna wydajność parownika w każdych warunkach: termicznych (CT), temperatury komory (TC), różnicy temperatur (ΔT) i rodzaju czynnika chłodniczego (R), a w szczególności przy zastosowaniu nowych czynników chłodniczych wyróżniających się mieszanką o wysokim stopniu "gaz/ciecz" po zaworze rozprężnym.</p>
<p>Gehäuse aus verzinktem Stahlblech, Epoxy-Polyester korrosionsresistente Beschichtung.</p>	<p>Carcasa fabricada con acero galvanizado, pintado con polvo de Epoxy-Polyester, resistente a la corrosión.</p>	<p>Оцинкованная сталь с антикоррозийным покрытием Exposy-Polester.</p>	<p>Obudowa dla wysokiej odporności przed korozją, wykonana jest ze stali ocynkowanej, pokrytej proszkowo farbą epoksy-poliesterową.</p>
<p>Zweiseitig ausblasende Luftkühler.</p>	<p>Evaporadores de doble flujo.</p>	<p>Двухпоточные воздухоохладители.</p>	<p>Chłodnice z dwustronnym wyrzutem powietrza.</p>
<p>Luftkühler für Wasser-Glycol.</p>	<p>Aerorefrigeradores para Agua Glicolada.</p>	<p>Воздухоохладители на гликоле.</p>	<p>Glikolowe chłodnice powietrza.</p>
<p>Hochleistungsluftkühler für Ammoniak (NH₃).</p>	<p>Aeroevaporadores para Amoniac (NH₃).</p>	<p>Воздухоохладители на Аммиаке (NH₃).</p>	<p>Chłodnice dla Amoniakalne (NH₃).</p>
<p>Luftkühler und Gaskühler für CO₂.</p>	<p>Evaporadores y Gas cooler para CO₂.</p>	<p>Воздухоохладители и охладители газа для CO₂.</p>	<p>Chłodnice powietrza i gas coolery na CO₂.</p>
<p>Die Luftkühler können mit den neuen elektronischen Ventilatoren, mit EC Technologie, ausgestattet werden. Dies führt zu drastischen Energieersparnissen.</p>	<p>Los evaporadores pueden incorporar nuevos ventiladores electrónicos desarrollados con tecnología EC, que permite reducir drásticamente el consumo energético.</p>	<p>Воздухоохладители могут быть оснащены новыми электронными вентиляторами, разработанными с использованием EC технологий, значительно уменьшая потребление энергии.</p>	<p>Chłodnice powietrza mogą być wyposażone w nowe wentylatory elektronicznie komutowane EC, znacznie redukujące zużycie energii.</p>

Metodo di scelta dell'aeroevaporatore – Unit cooler model selection
Méthode de sélection de l'évaporateur – Auswahlmethoden für Hochleistungsluftkühler
Método de selección de evaporador – Метод выбора – Dobór chłodnicy powietrza

Dati di base	Basic data	Données de base	Basis-Daten	Datos básicos	Основные данные	Dane podstawowe
TC = 0°C	UR = 85%	$\Delta T1 = 7\text{ K}$	CT = 7500 W	R = R404A		

Scelta rapida Quick selection Sélection rapide Schnellauswahl Selección rápida Мгновенный подбор Szybki dobór

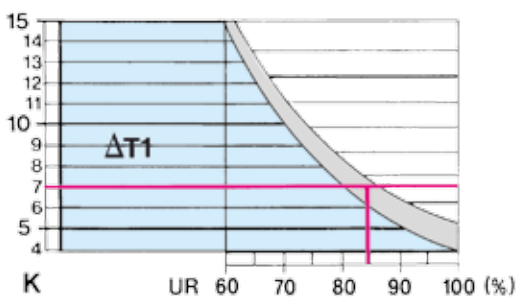
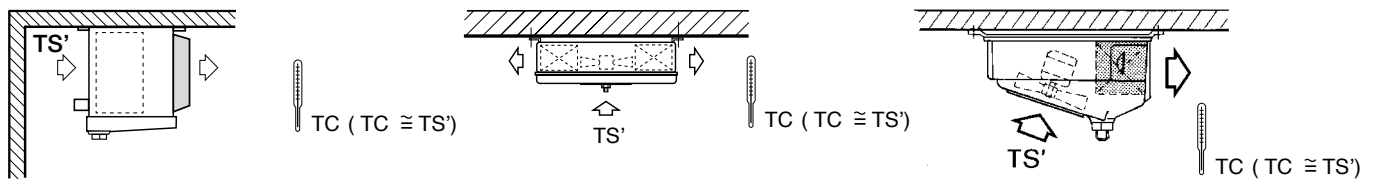
CT x 1/FC = 7500 x 1/0,65 = **11540W**

Selezione / Selection / Sélection / Typenauswahl / Selección / Выбор / Wybór = **BHDN 166 E 50**

Potenza / Rating / Puissance / Leistung / Potencia / Власть / Мощность = $\Delta T1\ 10K = 12400\text{ W}$ (Catalogo / Catalogue / Catalogue / Katalog
 Catálogo / Каталог/ Katalog)

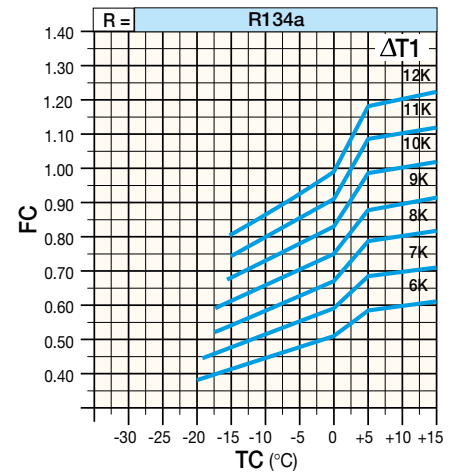
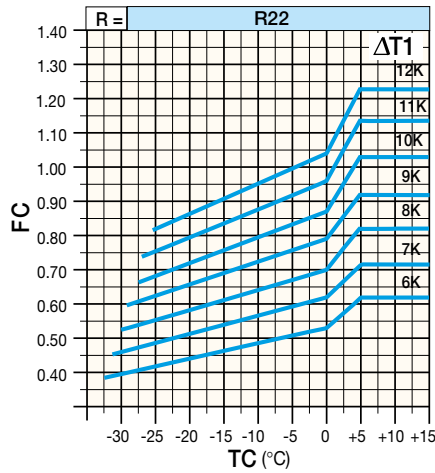
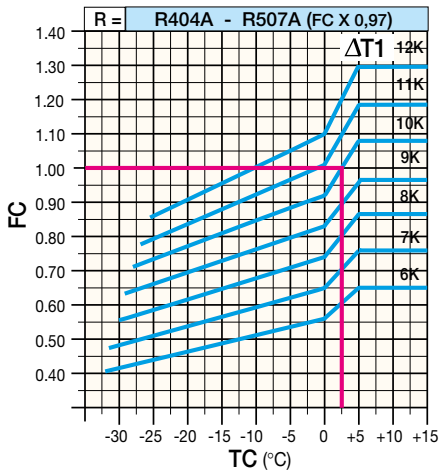
$\Delta T1 = 11540/12400 \times 7 = 6,5\text{ K}$

TE = TC - $\Delta T1 = 0 - 6,5 = -6,5\text{ °C}$



CT W	Carico termico Kältebedarf	Carga térmica	Heat load Температурная нагрузка	Bilan thermique Obciążenie cieplne
TC °C	Temperatura di cella Raumtemperatur	Temperatura de la cámara	Room temperature Температура в камере	Température de la chambre Temperatura komory
TS' °C	Temperatura dell'aria all'ingresso dell'evaporatore Air inlet temperature/Temperature d'entrée de l'air Lufteintrittstemperatur Temperatura de entrada del aire en el evaporador			Temperatura воздуха на входе в воздухоохладитель Temp. powietrza na wejściu do parownika
TE °C	Temperatura di evaporazione Verdampfungstemperatur	Temperatura de evaporación	Evaporating temperature Температура кипения	Température d'évaporation Temperatura parowania
UR %	Umidità relativa Relative Luftfeuchtigkeit	Humedad relativa	Relative humidity Относительная влажность	Umidité relative Wilgotność względna
$\Delta T1\text{ K}$	Differenza tra la temperatura dell'aria in entrata e la temperatura d'evaporazione del refrigerante Difference between air inlet temperature and refrigerant temperature			
R	Refrigerante Kältemittel	Refrigerante	Refrigerant Хладагент	Réfrigérant Chłodziwo
FC	Fattore di correzione Facteur de correction Factor de corrección		Correction factor Korrekturfaktor Кoeffициент поправки	Współczynnik korekcyjne

FC Fattori di correzione della potenza / FC Capacity correction factors / FC Facteurs de correction de la puissance / FC Leistungs-Korrekturfaktoren
 FC Factor de corrección de la potencia / FC Коэффициент корректировки производительности / FC Współczynniki korekcyjne wydajności



Selezione

È disponibile un programma di selezione degli apparecchi operante in ambiente Windows (REFRIGER®).

Selection

A Windows software programme is available for unit selection (REFRIGER®).

Sélection

Un programme de calcul pour effectuer la sélection des aéro-réfrigérant sous Windows est disponible (REFRIGER®).

Auswahl

Für die Auslegung der Leistung ist ein Windows Computerprogramm erhältlich (REFRIGER®).

Selección

Está disponible un programa de selección de equipos operando bajo entorno Windows (REFRIGER®).

Подбор

Программное обеспечение Windows для оперативного выбора (REFRIGER®).

Dobór

Dostępny jest program doborowy pracujący w środowisku Windows służący do doboru urządzeń (REFRIGER®).





FHC 27

Cubic unit cooler
Pharmaceutical laboratory,
Uruguay



FHC 30

Cubic unit cooler
Fruit warehouse
Rongis Covered Market, Paris, France



FHC 50

Cubic unit coolers
Mushroom cold room
Shandong, China



FHD

Dual discharge unit coolers
Catering facilities
Birmingham, England



FHA

Angled unit coolers
Cheese warehouse
Parma, Italy



BMA

Angled unit cooler
Small cold room for flowers
Milan, Italy





F27HC *Vantage*

60

F30HC *Vantage*

61

F35HC *Vantage*

62

F45HC *Vantage*

63

F50HC *Vantage*

64



FHD *Vantage*

68



BMA-SMA *Vantage*

72



FHA *Vantage*



76

LU-VE Technology

78 79

Metodo di scelta - Unit cooler model selection
 Méthode de sélection de l'évaporateur
 Auswahlmethoden für Hochleistungsluftkühler
 Método de selección de evaporador - Метод выбора
 Dobór chłodnicy powietrza

80 81



LU-VE S.p.A.

Via Caduti della Liberazione, 53

21040 Uboldo (Va)

Tel: +39 02 96716.1

e-mail: sales@luvegroup.com

www.luve.it