



Новые возможности регулятора скорости вращения вентилятора XGE

Информируем Вас об конструктивных изменениях регуляторов частоты вращения вентилятора XGE, которые произошли в 2008 году, а также об изменении важной технической характеристики:

- **Максимальный ток 4А***.
* XGE можно использовать для вентиляторов с током потребления 4 А при условии, что температура окружающей среды не превышает +40 °С (см. график на стр. 2).
- Появилась версия XGE с резьбовым патрубком (наружная резьба).
- Появилась возможность заказа XGE в индустриальной упаковке (количество в упаковке – 60 шт.).

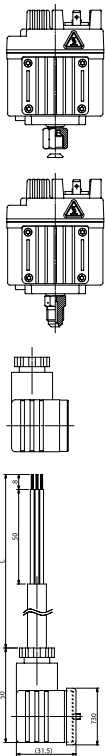
Технические характеристики:

Максимальный ток	4А*
Минимальный ток	0,2 А
Класс защиты	IP65
Макс.рабочее давление	47 бар
Частота	50/60 Гц
Температура окруж. среды	от -20 до 55 °С
Напряжение	200-240 В пер.тока
Макс. напряжение на выходе	95 % питающего напряжения
Выкл./ мин. Скорость	45 % питающего напряжения (50Гц)

* XGE можно использовать для вентиляторов с током потребления 4А при условии, что температура окружающей среды не превышает +40 °С (см. график)



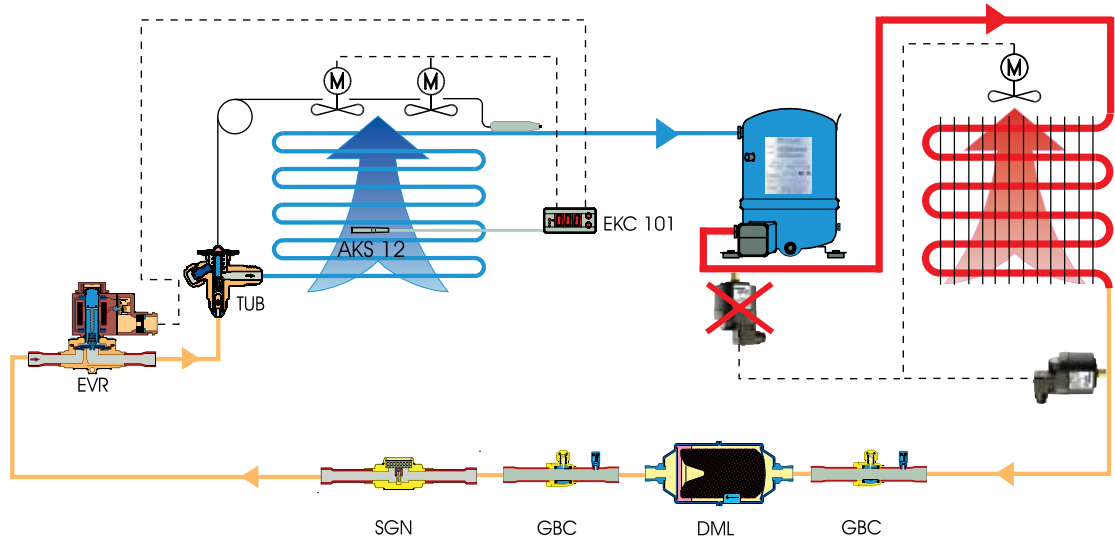
Коды



Код	Тип	Режим при мин. давлении	Присоединение	Хладагент	Диапазон регулирования (бар)	Зона пропорциональности (бар)	Заводская уставка (бар)
061Н3140	XGE-4C	Выкл.	1/4" внутр. резьба	R407C / R404A / R134a / R22	От 10 до 25	6	19
061Н3142	XGE-4CB	Выкл.	1/4" внеш. резьба	R407C / R404A / R134a / R22	От 10 до 25	6	19
061Н3240	XGE-4M	Мин.скорость	1/4" внутр. резьба	R407C / R404A / R134a / R22	От 10 до 25	6	19
061Н3242	XGE-4MB	Мин.скорость	1/4" внеш. резьба	R407C / R404A / R134a / R22	От 10 до 25	6	19
061Н3160	XGE-6C	Выкл.	1/4" внутр. резьба	R410A	От 22 до 39	7	28
061Н3162	XGE-6CB	Выкл.	1/4" внеш. резьба	R410A	От 22 до 39	7	28
061Н3260	XGE-6M	Мин.скорость	1/4" внутр. резьба	R410A	От 22 до 39	7	28
061Н3262	XGE-6MB	Мин.скорость	1/4" внеш. резьба	R410A	От 22 до 39	7	28
Индустриальная упаковка (количество в упаковке 60 шт.)**							
061Н3141	XGE-4CI	Выкл.	1/4" внутр. резьба	R407C / R404A / R134a / R22	От 10 до 25	6	19
061Н3143	XGE-4CBI	Выкл.	1/4" внеш. резьба	R407C / R404A / R134a / R22	От 10 до 25	6	19
061Н3241	XGE-4MI	Мин.скорость	1/4" внутр. резьба	R407C / R404A / R134a / R22	От 10 до 25	6	19
061Н3243	XGE-4MBI	Мин.скорость	1/4" внеш. резьба	R407C / R404A / R134a / R22	От 10 до 25	6	19
061Н3161	XGE-6CI	Выкл.	1/4" внутр. резьба	R410A	От 22 до 39	7	28
061Н3163	XGE-6CBI	Выкл.	1/4" внеш. резьба	R410A	От 22 до 39	7	28
061Н3261	XGE-6MI	Мин.скорость	1/4" внутр. резьба	R410A	От 22 до 39	7	28
061Н3263	XGE-6MBI	Мин.скорость	1/4" внеш. резьба	R410A	От 22 до 39	7	28
Дополнительное оборудование							
061Н3102	XGE-AE01	Панельная монтажная скоба (количество в упаковке – 50 шт.)					
061Н3103	XGE-AA01	Электрический разъем индустриальная упаковка (количество в упаковке – 60 шт.)					
061Н3104	XGE-AA02	Электрический DIN разъем с кабелем 0.4 м (H05-RNF 3x0.75мм) индустриальная упаковка (60шт)					
061Н3105	XGE-AA03	Электрический DIN разъем с кабелем 1.0 м (H05-RNF 3x0.75 мм) индустриальная упаковка (60шт)					

** Электрический разъем необходимо заказывать отдельно при заказе индустриальной упаковки

Установка



Дanfoss ТОВ: Украина, 04080, г. Киев, ул. В. Хвойки, 11, тел. (+38 044) 4618700, факс (044) 4618707, www.danfoss.ua

Компания Danfoss не несет ответственность за возможные ошибки в каталогах, брошюрах и других печатных материалах. Компания Danfoss сохраняет за собой право вносить изменения в свою продукцию без уведомления. Это положение также распространяется на уже заказанные продукты, но при условии, что внесение таких изменений не влечет за собой необходимость внесения изменений в уже согласованные спецификации. Все торговые марки в данном материале являются собственностью соответствующих компаний. Danfoss и логотип Danfoss – это торговые марки компании Danfoss. Авторские права защищены.