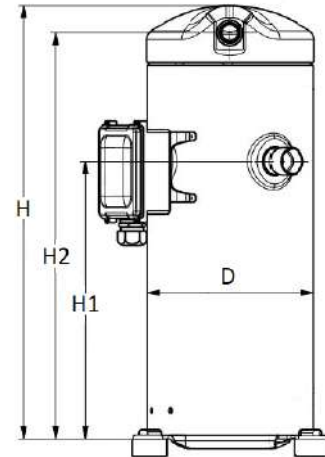


Общие характеристики

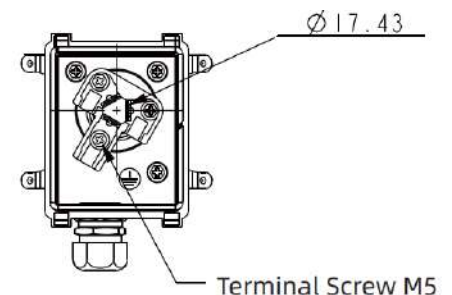
Модель	RCH140C4LB7HA
Кодовый номер промышленной упаковки	121R1522
Всасывающий и нагнетательный патрубки	Под пайку
Всасывающий патрубок	1"1/8 ODF
Нагнетательный патрубок	7/8" ODF
Смотровое стекло уровня масла	под резьбу
Штуцер для слива масла	Нет
Перепускной клапан	39,7 бар
Описываемый объём	131,6 см³/об
Объёмная производительность @ Номинальная скорость	22,9 м³/ч @ 2900 об/мин
Масса компрессора (с маслом)	54 кг
Тип масла	POE
Вязкость масла (40°C)	32 cSt
Заправка масла	3 литр
Максимальное испытательное давление на стороне низкого / высокого давления	20 бар / 43 бар
Максимальный испытательный перепад давления	39 бар
Максимальное количество пусков в час	12
Предельная заправка хладагента	7,5 кг
Применяемые хладагенты	R410A

Размеры


D=197 мм
 H=506,7 мм
 H1=324,2 мм
 H2=474,7 мм

Электрические характеристики

Номинальное напряжение	380-420В/3/50Гц-460В/3/60Гц
Диапазон напряжения	342-462В/50Гц-414-506В/60Гц
Сопротивление обмоток между фазами 1-2 +/-7% при 25°C	1,06 Ом
Сопротивление обмоток между фазами 1-3 +/-7% при 25°C	1,06 Ом
Сопротивление обмоток между фазами 2-3 +/-7% при 25°C	1,06 Ом
Номинальный ток (RLA)	18,2 А
Максимальный рабочий ток	26,8 А
Ток при заторможенном роторе (LRA)	121 А
Защита электродвигателя	Внутренняя защита от перегрузки

Клеммная коробка


IP 54

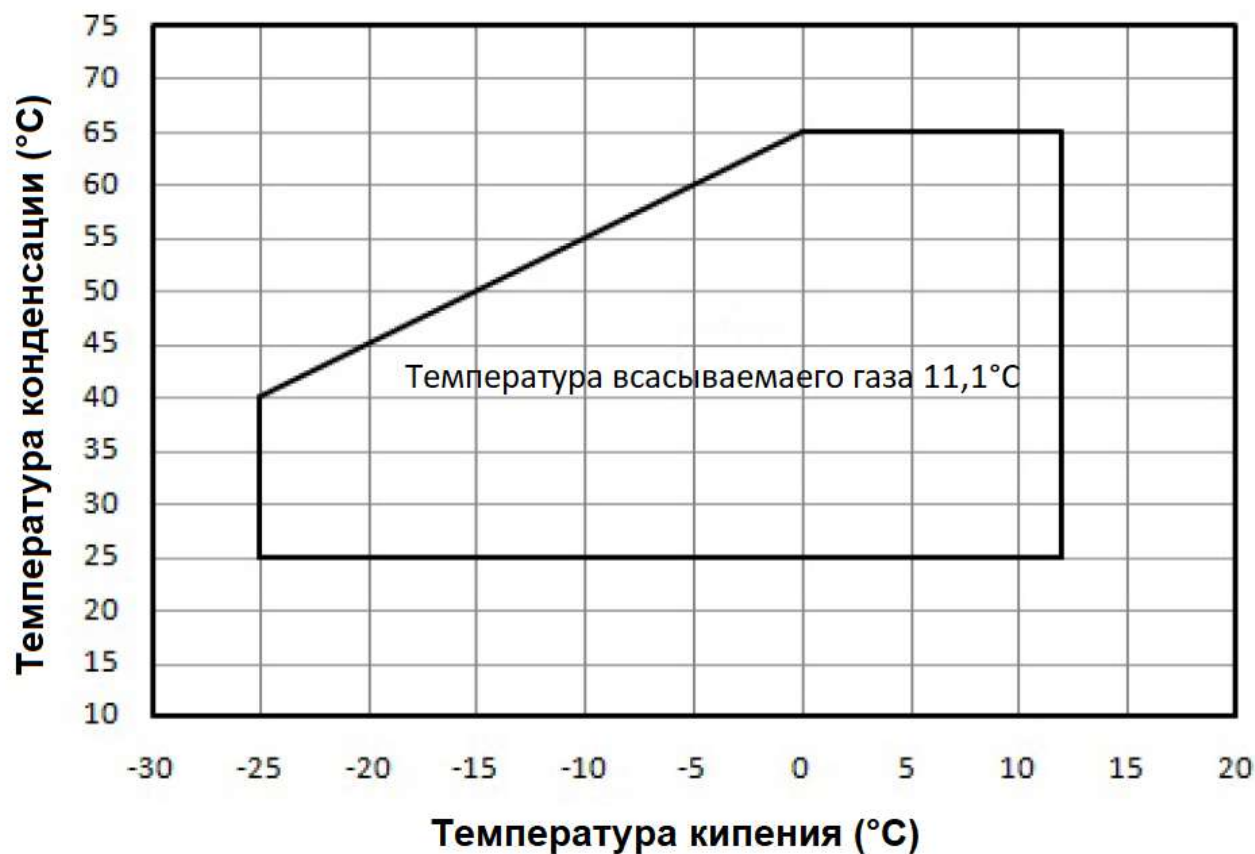
Рекомендуемый момент затягивания при монтаже

Накидная гайка или клапан Rotolock, всасывающий патрубок	0 Нм
Накидная гайка или клапан Rotolock, нагнетательный патрубок	0 Нм
Смотровое стекло уровня масла	40-50 Нм
Электрические соединения / Заземление	2-3 Нм

Детали, поставляемые с компрессором

Монтажный комплект с резиновыми прокладками и установочными втулками
Начальная заправка масла

R410A



Технические характеристики при 50 Гц, стандартные условия EN 12900
R410A

Холодопроизводительность, кВт

T _c \T _e	-25	-20	-15	-10	-5	0	5	10	12,5
25	12,91	16,5	20,4	24,77	29,8	35,65	42,5	50,52	
30	11,85	15,39	19,17	23,37	28,15	33,69	40,18	47,77	56,66
35	10,88	14,39	18,07	22,11	26,67	31,93	38,07	45,26	53,68
40	9,89	13,39	17	20,9	25,26	30,27	36,08	42,89	50,86
45		12,31	15,87	19,65	23,84	28,61	34,12	40,56	48,11
50			14,59	18,28	22,31	26,86	32,09	38,2	45,34
55				16,68	20,58	24,93	29,91	35,69	42,45
60					18,55	22,73	27,47	32,95	39,35
65						20,16	24,69	29,9	35,96

Потребляемая мощность, кВт

T _c \T _e	-25	-20	-15	-10	-5	0	5	10	12,5
25	5,65	5,62	5,59	5,57	5,56	5,58	5,65	5,78	
30	6,49	6,44	6,38	6,32	6,28	6,27	6,3	6,39	6,54
35	7,37	7,29	7,2	7,12	7,05	7,01	7,01	7,06	7,17
40	8,32	8,22	8,12	8,01	7,91	7,84	7,8	7,82	7,9
45		9,27	9,14	9,01	8,89	8,79	8,73	8,72	8,76
50			10,32	10,17	10,03	9,91	9,82	9,78	9,79
55				11,52	11,36	11,22	11,11	11,04	11,03
60					12,92	12,76	12,63	12,54	12,5
65						14,57	14,42	14,31	14,25

 T_e: температура кипения в точке росы

 T_c: температура конденсации в точке росы

Условия испытания: Перегрев = 10 К, Переохлаждение = 0 К

Технические характеристики при 50 Гц, стандартные условия EN 12900
R410A

Потребляемый ток, А

Tc\Te	-25	-20	-15	-10	-5	0	5	10	12,5
25	13,26	13,28	13,23	13,15	13,11	13,16	13,36	13,75	
30	14,08	14,03	13,87	13,67	13,48	13,35	13,35	13,51	13,91
35	15,21	15,14	14,94	14,67	14,39	14,15	14	14	14,2
40	16,51	16,48	16,29	16,02	15,7	15,4	15,16	15,06	15,13
45		17,9	17,79	17,57	17,28	16,97	16,72	16,56	16,56
50			19,3	19,19	18,98	18,74	18,51	18,36	18,34
55				20,73	20,67	20,54	20,41	20,33	20,36
60					22,21	22,26	22,29	22,33	22,46
65						23,76	23,99	24,22	24,51

Массовый расход, кг/ч

Tc\Te	-25	-20	-15	-10	-5	0	5	10	12,5
25	249,44	321,79	394,32	472,24	560,78	665,16	790,6	942,31	
30	234,71	308,07	380,35	456,76	542,53	642,87	763,01	908,17	1083,56
35	225,78	301,54	374,96	451,24	535,63	633,32	749,55	889,54	1058,49
40	217,94	297,49	373,43	450,99	535,37	631,81	745,51	881,71	1045,62
45		291,21	371,07	451,28	537,05	633,62	746,19	879,99	1040,24
50			363,16	447,41	535,96	634,04	746,87	879,66	1037,64
55				434,67	527,39	628,38	742,85	876,02	1033,12
60					506,64	611,92	729,42	864,36	1021,97
65						579,96	701,88	839,97	999,47

Te: температура кипения в точке росы

Tc: температура конденсации в точке росы

Условия испытания: Перегрев = 10 К, Переохлаждение = 0 К