

Холодильные спиральные компрессоры Copeland 2-го поколения



серия EVI

Copeland[®]

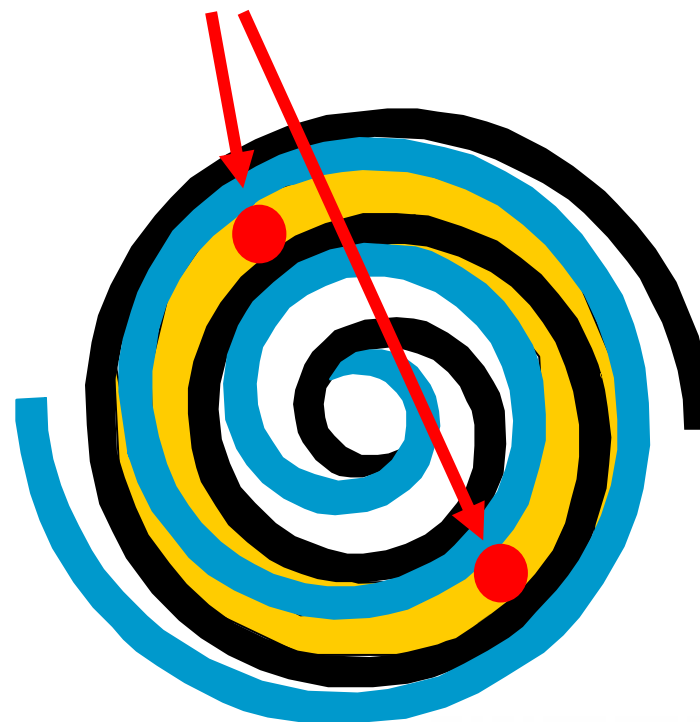

EMERSON[™]
Climate Technologies

NEW

Новое поколение компрессоров ZF KV

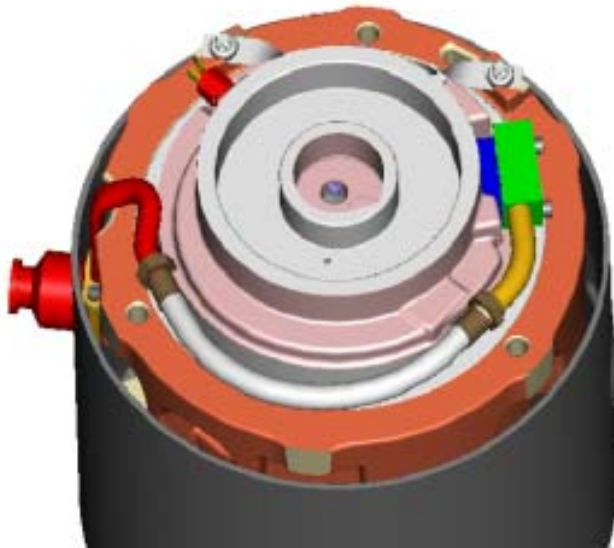
- *Увеличение подачи пара:*
 - *Получение дополнительного прироста холодопроизводительности при впрыске пара за счет переохлаждения основного потока жидкости*
 - *Использование экономайзера для переохлаждения*
 - *Не нужен дополнительный отдельный компрессор*
 - *Большая разница энтальпий позволяет эффективнее поглощать энергию при испарении*

Оптимизированные по размеру и расположению порты впрыска.



Конструкция EVI

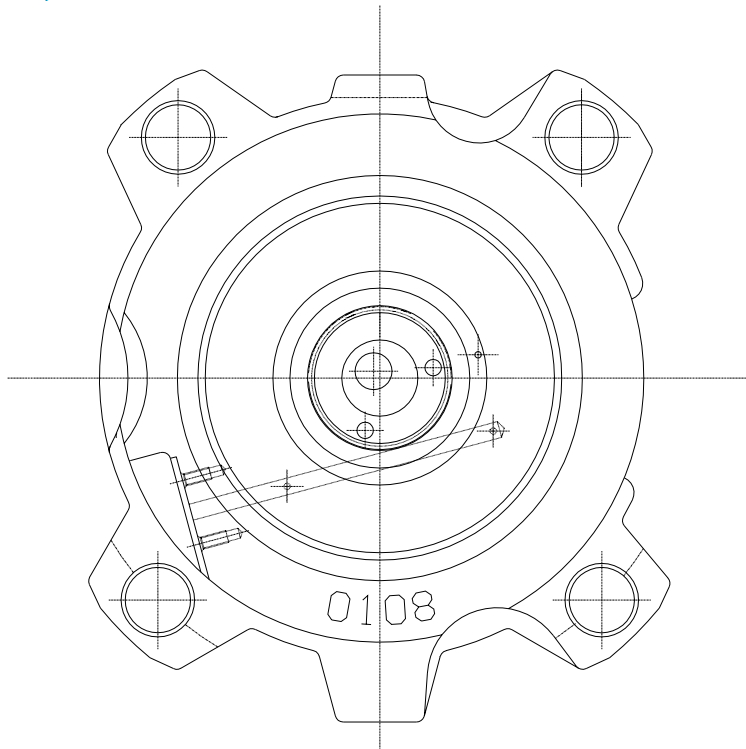
Компрессоры EVI разработаны и оптимизированы для впрыска пара:



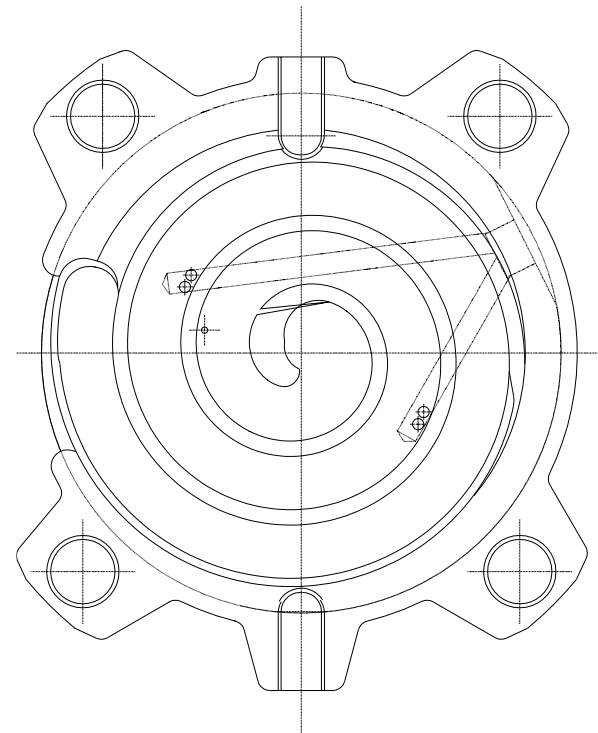
- изменены размеры, форма и расположение отверстий для впрыска;
- новый патрубок для подачи пара в неподвижную спираль и новый соединительный адаптер;
- оптимизированное нагнетательное отверстие;
- динамический обратный клапан на нагнетании;
- встроенный предохранительный клапан.

Различие в конструкции компрессоров с жидкостным впрыском и впрыском пара EVI

Впрыск жидкости



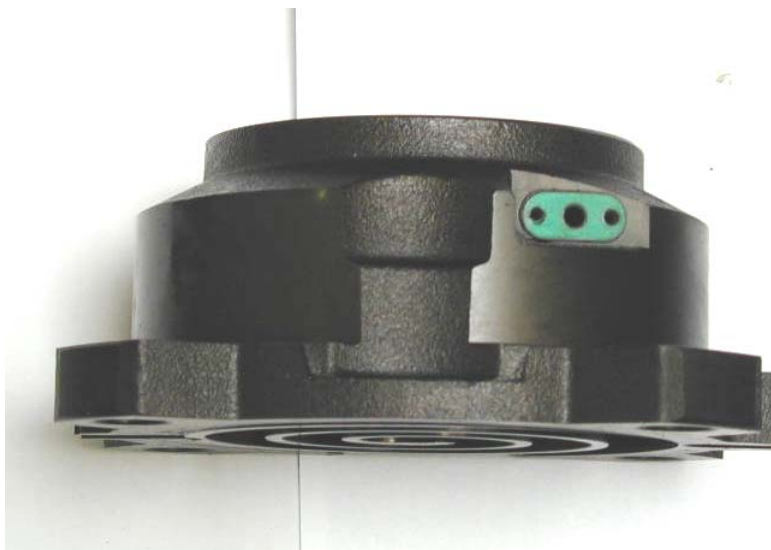
Впрыск пара



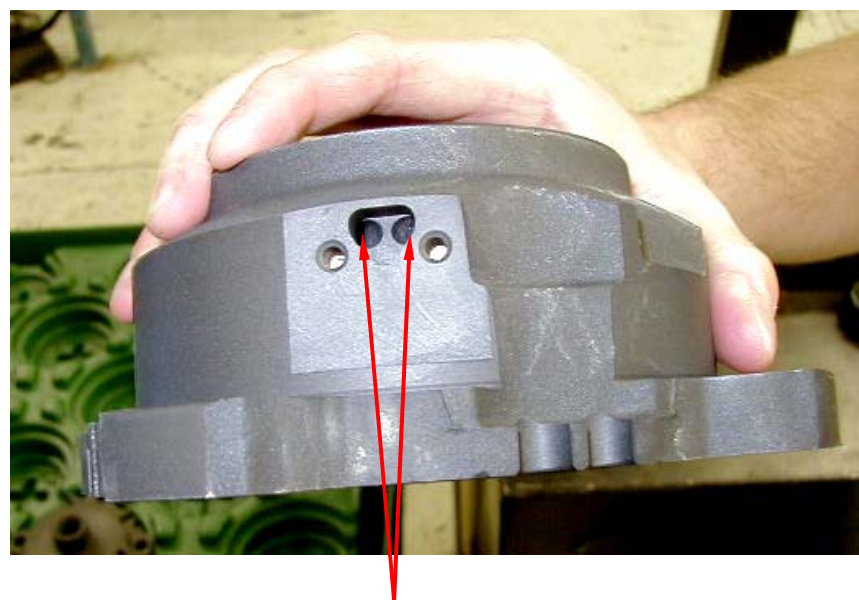
Различие в конструкции компрессоров с жидкостным впрыском и впрыском пара EVI

Вход линии впрыска в неподвижную спираль

Впрыск жидкости



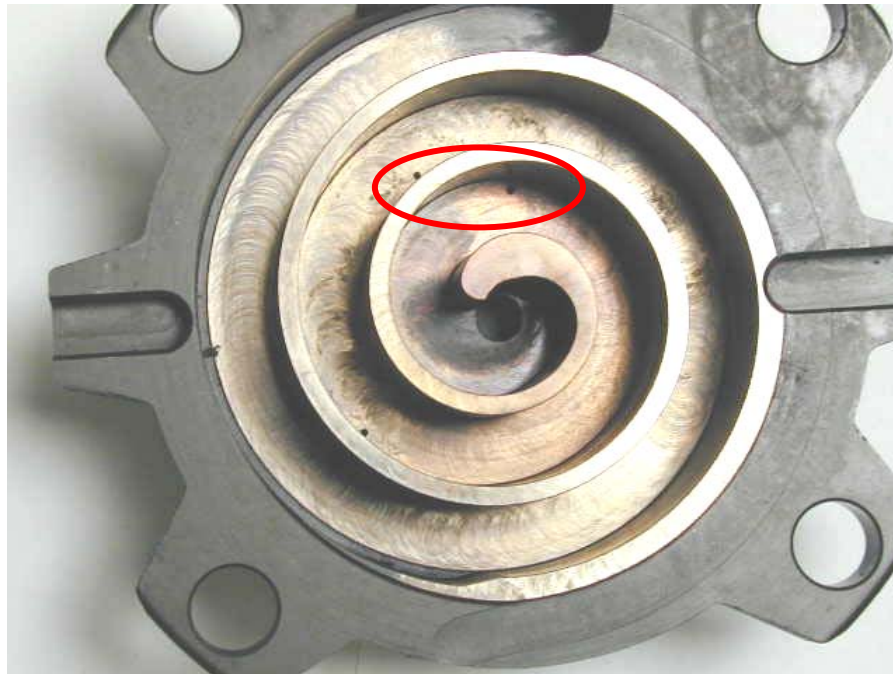
Впрыск пара



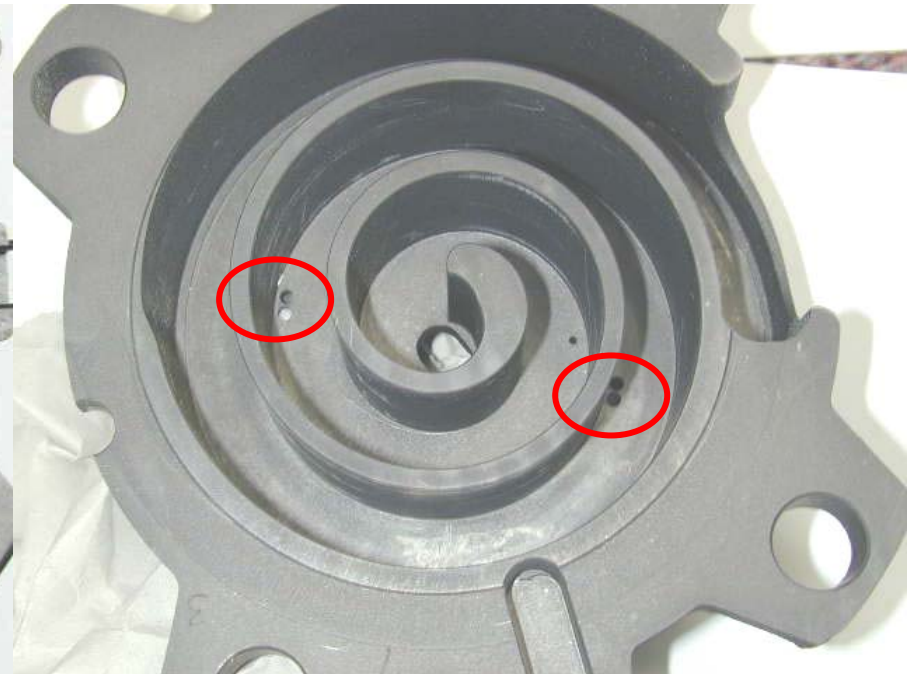
Два канала

Различие в конструкции компрессоров с жидкостным впрыском и впрыском пара EVI

Отверстия впрыска



Впрыск жидкости



Впрыск пара

Различие в конструкции компрессоров с жидкостным впрыском и впрыском пара EVI

Нагнетательное отверстие

Впрыск жидкости



Copeland[®]

Впрыск пара




EMERSON[™]
Climate Technologies

Различие в конструкции компрессоров с жидкостным впрыском и впрыском пара EVI

Динамический обратный клапан

Впрыск жидкости



Copeland[®]

Впрыск пара




EMERSON[™]
Climate Technologies

Различие в конструкции компрессоров с жидкостным впрыском и впрыском пара EVI

Предохранительный байпасный клапан

Впрыск жидкости

Впрыск пара



26 Bar - 31 Bar

38 Bar - 43 Bar

Различие в конструкции компрессоров с жидкостным впрыском и впрыском пара EVI

Защита по температуре нагнетания

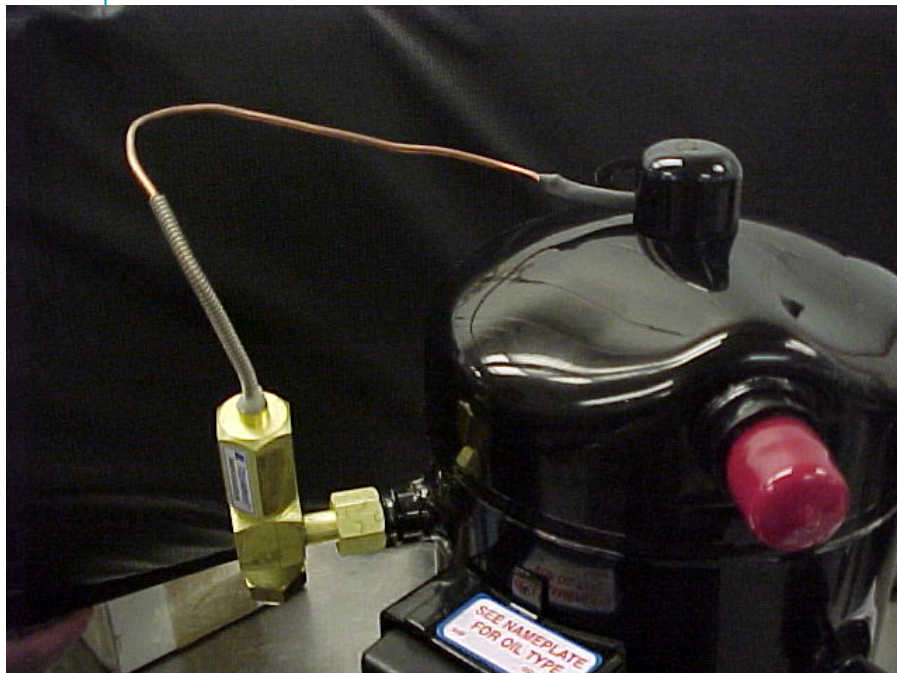
• Вентиль DTC

• NTC термистор

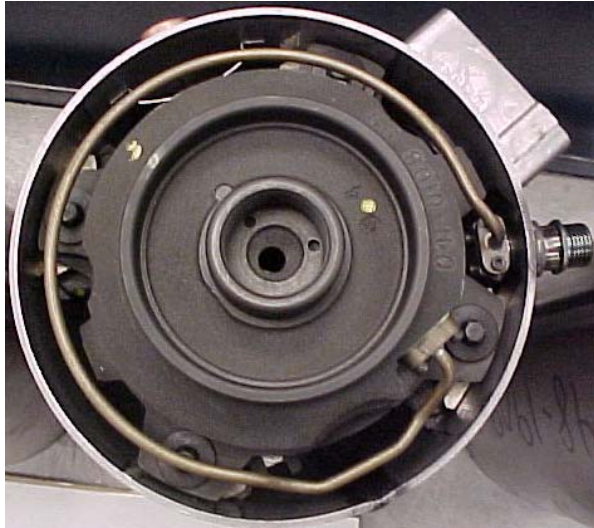
• можно использовать термостат на нагнетательном трубопроводе

Впрыск жидкости

Впрыск пара



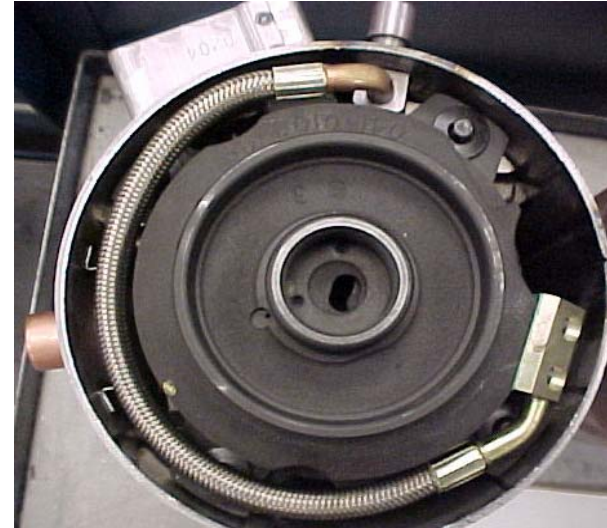
Процесс изменения конструкции системы охлаждения



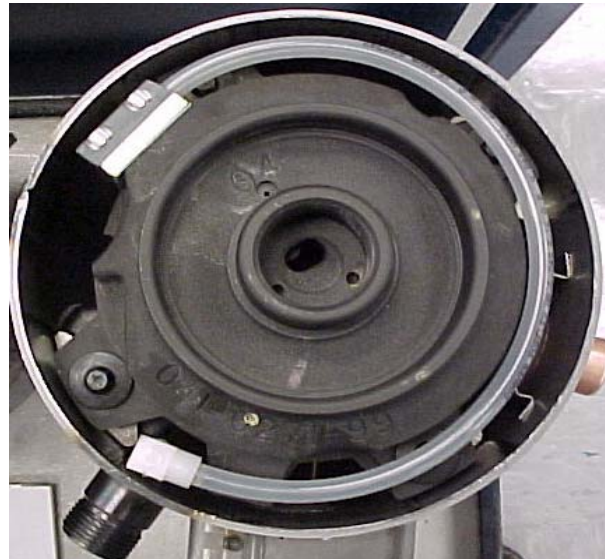
**Впрыск
жидкости**

**Компрессор EVI
с пластиковой
трубкой**

Copeland®

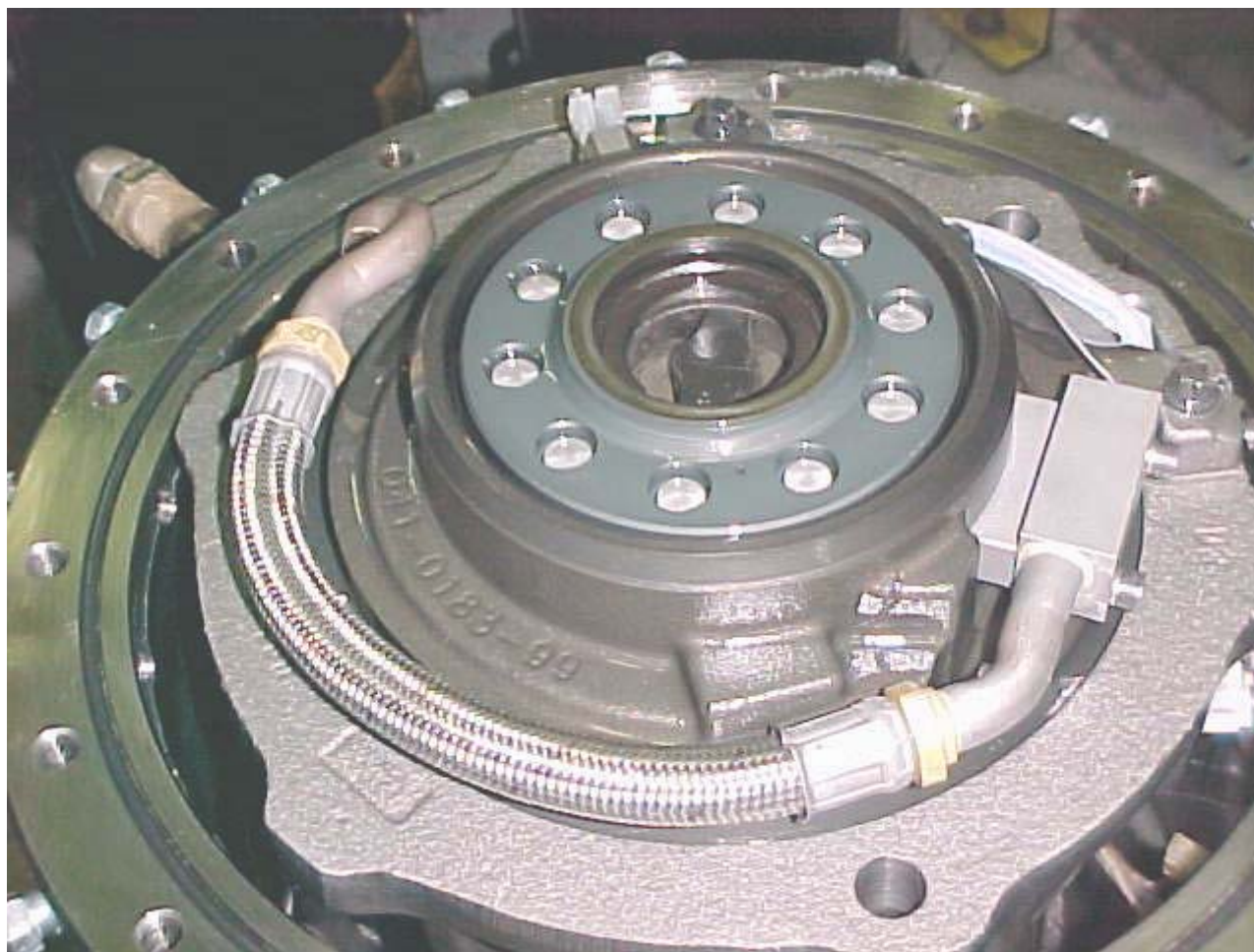


**Компрессор EVI
с гибким
металлическим
шлангом**




EMERSON
Climate Technologies

Внутреннее устройство компрессора EVI

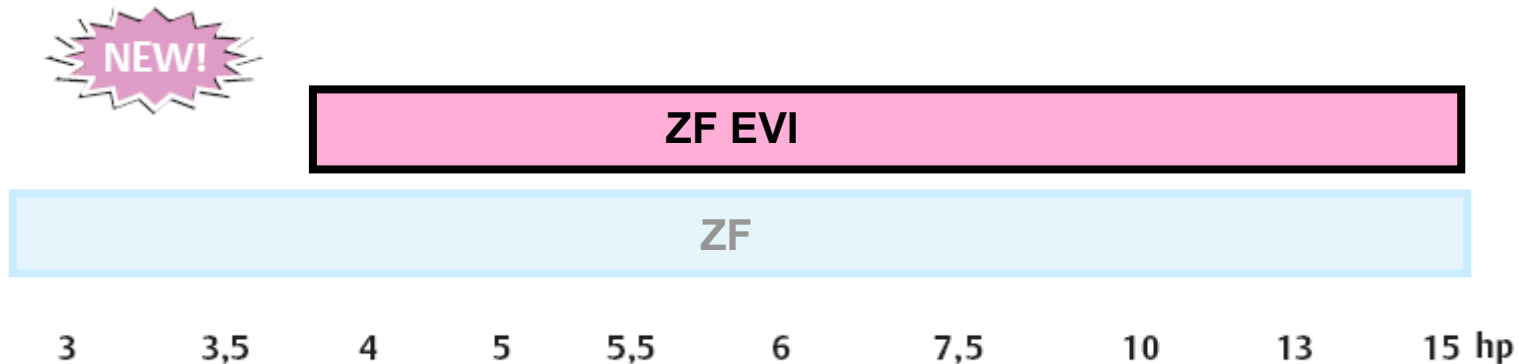


Copeland[®]


EMERSON[™]
Climate Technologies

Новое поколение компрессоров ZF KV

- Ряд стандартных компрессоров ZF с впрыском жидкости
- Новое второе поколение ZF EVI с впрыском пара – **более высокая холодопроизводительность**
- Высокая **эффективность, близкая к Discus**



Новое поколение компрессоров ZF KV

Компрессоры EVI:

- Для низкотемпературных центральных супермаркетов на R404
- Для разветвленных систем



Обозначения компрессора EVI

Z F 1 8 K V E - T F D - 5 5 1

- компрессоры ZF EVI предназначены для использования только с экономайзером для впрыска пара
- Впрыск жидкости не разрешен для ZF EVI
- На компрессоре присутствует наклейка, указывающая на это:

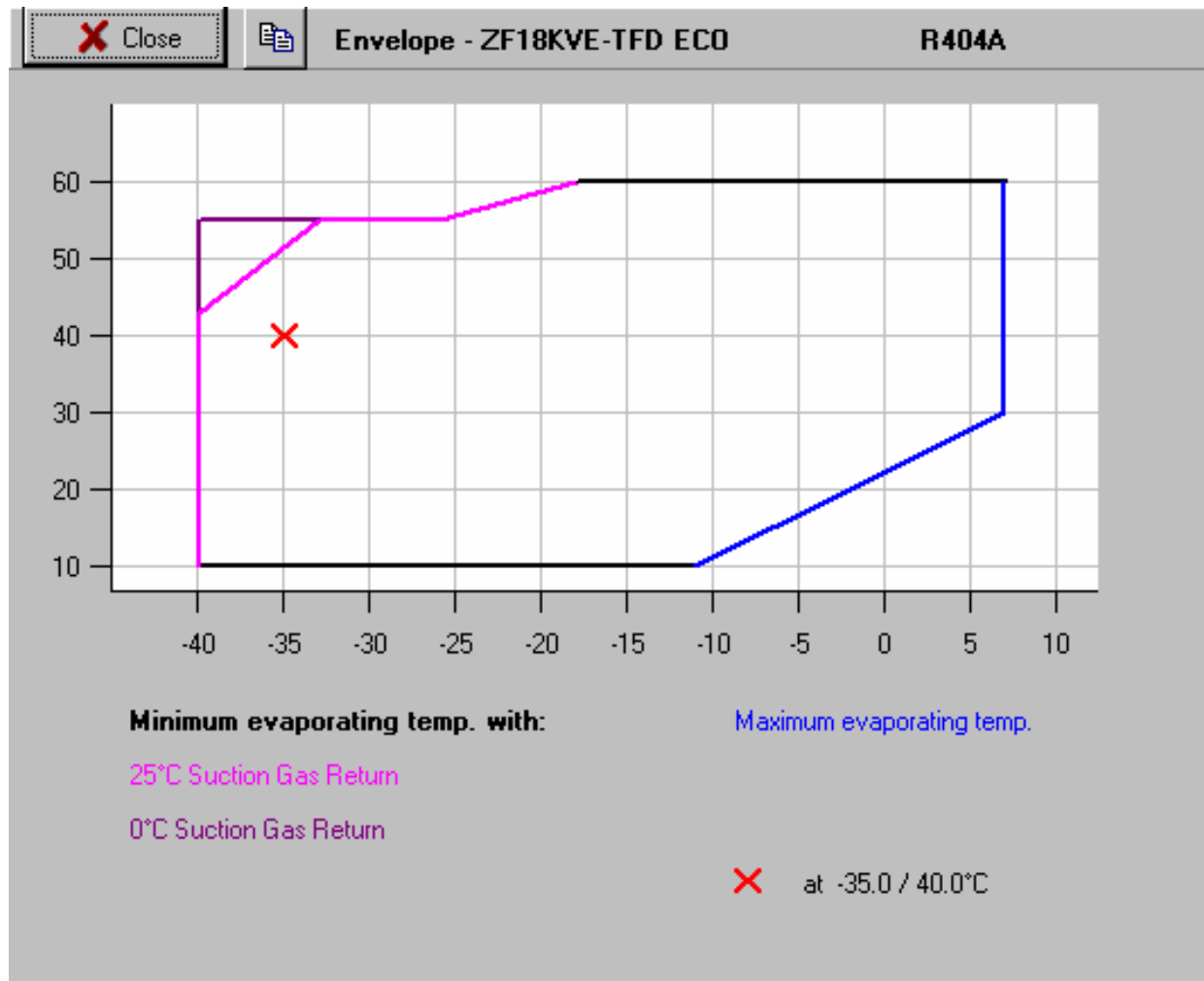
**Scroll with
Vapour Injection
only!**

Низкотемпературные спиральные компрессоры ZF KV на R404A

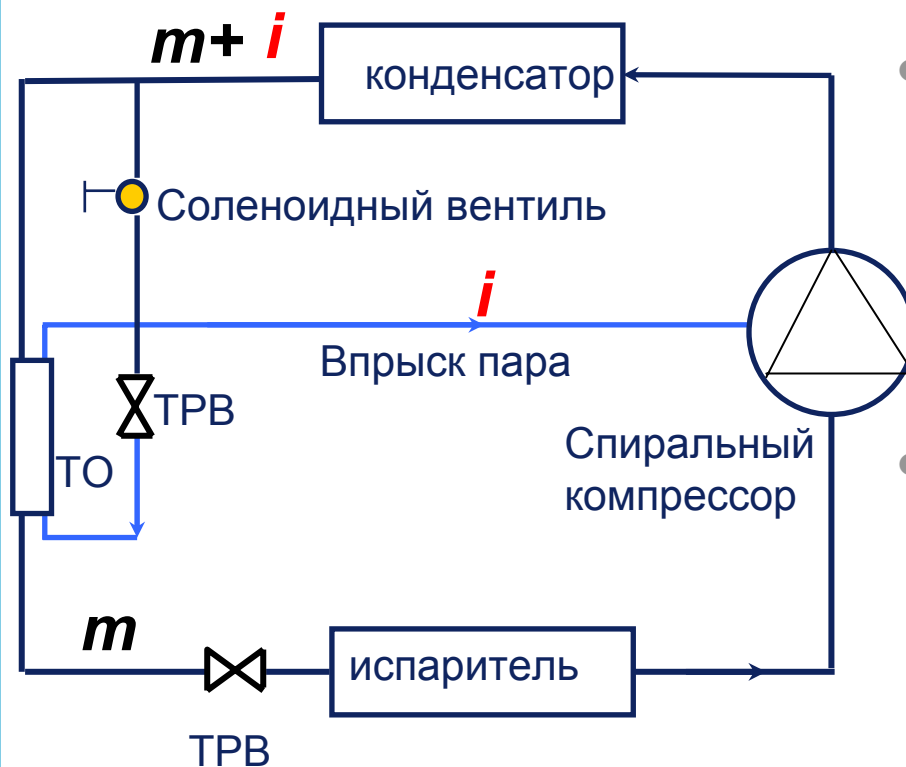
- Новые модели компрессоров:

л.с.	марка	произв-сть, куб.м/час
4	ZF13KVE-TFD	11,8
6	ZF18KVE-TFD	17,2
7,5	ZF24KVE-TWD	20,9
10	ZF33KVE-TWD	28,9
13	ZF40KVE-TWD	35,6
15	ZF48KVE-TWD	42,1

Рабочий диапазон



Преимущества системы с экономайзером



- Приrost производительности системы

на **45%**

- Увеличение холодильного коэффициента (COP)

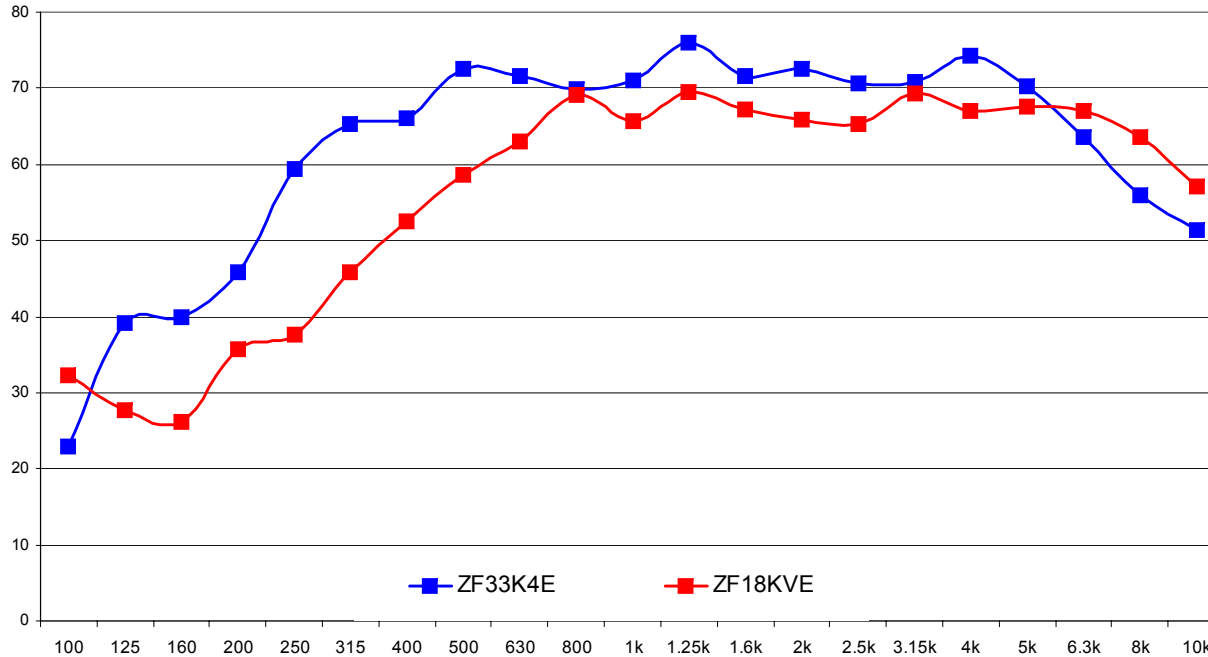
на **27%**

Применение

Комбинация низкотемпературных компрессоров ZF KV со среднетемпературными компрессорами ZB – это идеальное решение для холодильных систем супермаркетов



Преимущества: уровень шума



Общий:

ZF18KVE
LWA 78dBA

ZF33K4E
LWA 83dBA

Снижение на 5 dBA

- *Снижение уровня шума на 2 ... 5 dBA (от компр.станции)*
- *переход от компрессоров Specter к серии Quest позволяет значительно снизить уровень шума*
- *соответствует требованиям от управляющих компаний супермаркетов*

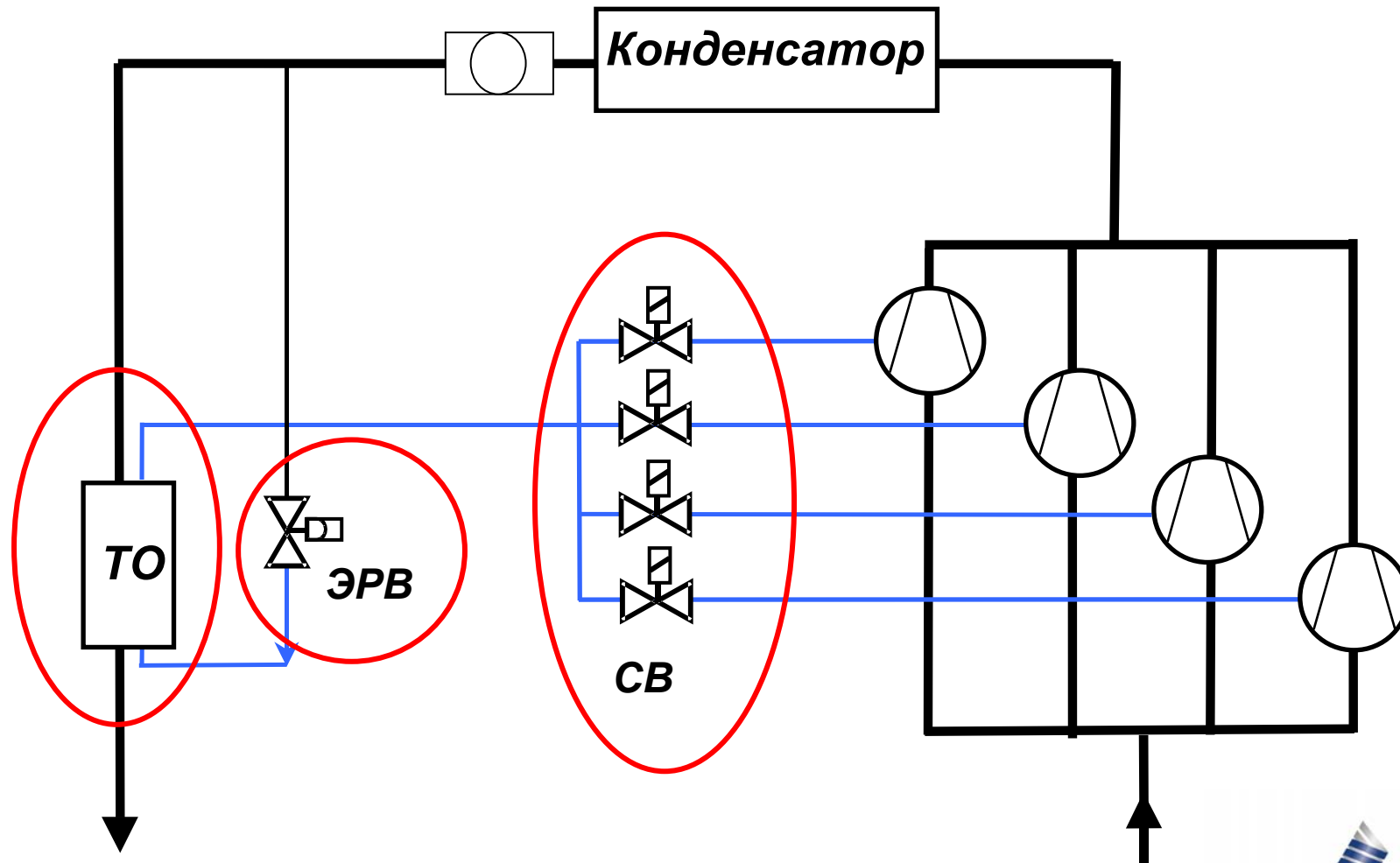
Copeland®


EMERSON™
Climate Technologies

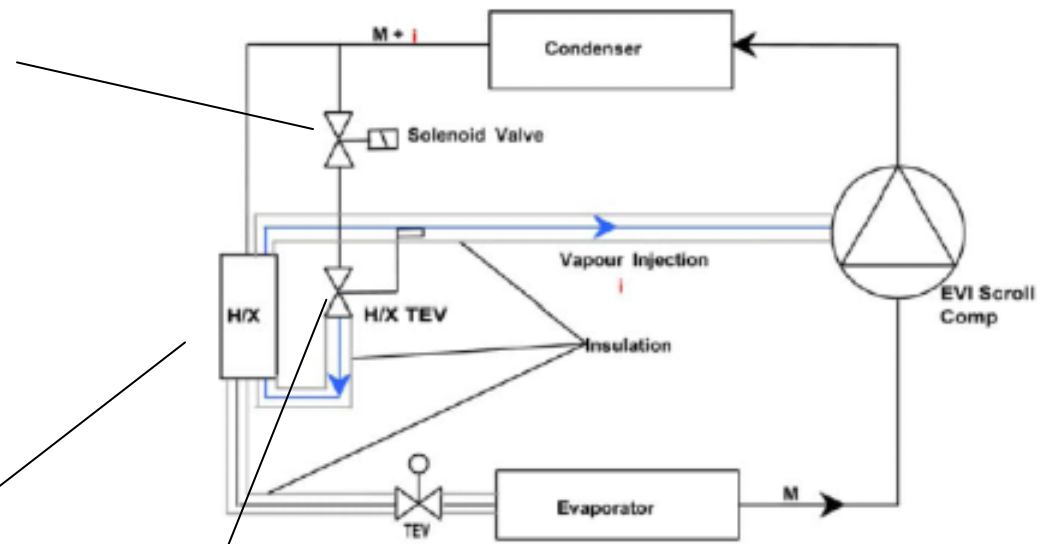
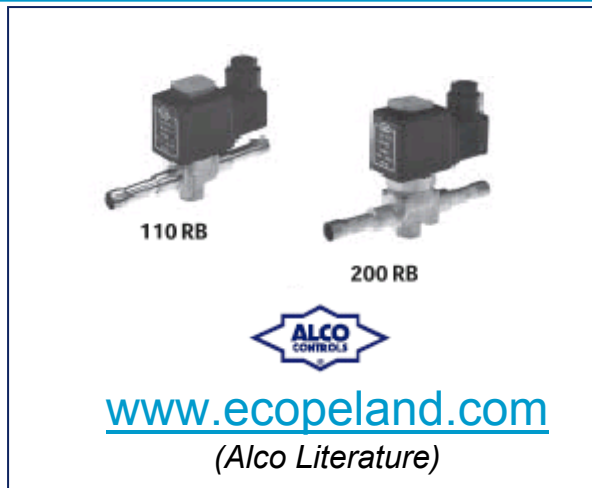
Сравнение для компрессоров холодопроизводительностью 5kW, при условиях -38/45, 15K перегрев

		Scroll EVI	Scroll Standard	Scroll Standard	Discus	Standard Series	Standard Series	Bitzer	Bitzer
		6.00 HP ZF18KVE	10.00 HP ZF33K4E	13.00 HP ZF40K4E	10.00 HP D4DF-100X	10.00 HP D3SS-100X	10.00 HP D4SF-100X	10.00 HP 4PC-10.2Y	12.50 HP 4NC-12.2Y
Холодопр-сть		5.10 kW	4.10 kW	5.85 kW	5.40 kW	4.65 kW	5.25 kW	4.16 kW	4.82 kW
Холод.коэффициент		1.19	0.63	0.75	0.93	0.82	0.90	0.91	0.90
Шум		78	83	83	87	76	83	81	82
Размеры	Длина	241	368	368	680	680	680	649	649
	Ширина	244	319	319	535	370	485	306	306
	Высота	457	539	539	605	480	495	385	385
Объем (дм3)		27	63	63	220	121	163	76	76
Вес		44	100	110	195	177	194	142	144

Конструкция системы EVI



Комплектация системы EVI



Copeland[®]

EMERSON[™]
Climate Technologies

Расчет экономайзера в программе SELECT 6

The screenshot shows the SELECT 6 software interface. The main window displays the selected compressor model, ZF18KVE-TFD EVI, and its performance characteristics at specified conditions. The interface includes a menu bar (File, Preferences, View, Tools, Go on line, Help) and various control panels for refrigerant, power supply, and operating conditions.

Refrigerant: R404A
Power Supply: 50 Hz, 380/420V - 3~ - 50Hz
Required Capacity: 4.00 kW
Manual selection: ZF18KVE-TFD EVI
Evaporating Temperature °C: -35.0
Useful Superheat 100%
Suction Gas Return °C: 20.0
Condensing Temperature °C: 40.0
Subcooling K: 0.0

Compressors | Condensing Units

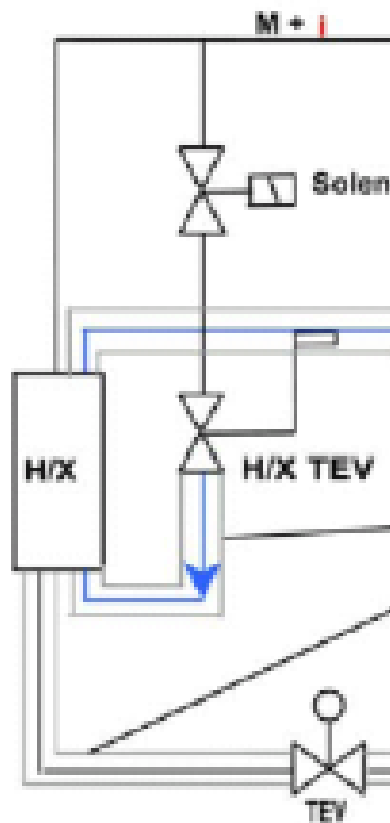
Performance | Tables | Envelope | Drawing | Selection list | Print/Export | Technical Data | Accessories

PERFORMANCE AT SPECIFIED POINT		-35.0 / 40.0 °C
Compressor	ZF18KVE-TFD EVI	
Capacity kW	5.95	
Power Input kW	3.96	
COP	1.50	
Current 400V, A	7.3	
Mass Flow g/s	30.5	
Heat Rej. kW	9.70	
Saturated Intermediate Temperature °C	-6.7	
Economizer Load kW	1.90	
Liquid Temperature °C	-1.7	

Annotations in the image point to the following values in the table:

- Temp. насыщения, C° (Saturated Intermediate Temperature °C): -6.7
- Мощность экономайзера (Economizer Load kW): 1.90
- Temp. жидкости на выходе, C° (Liquid Temperature °C): -1.7

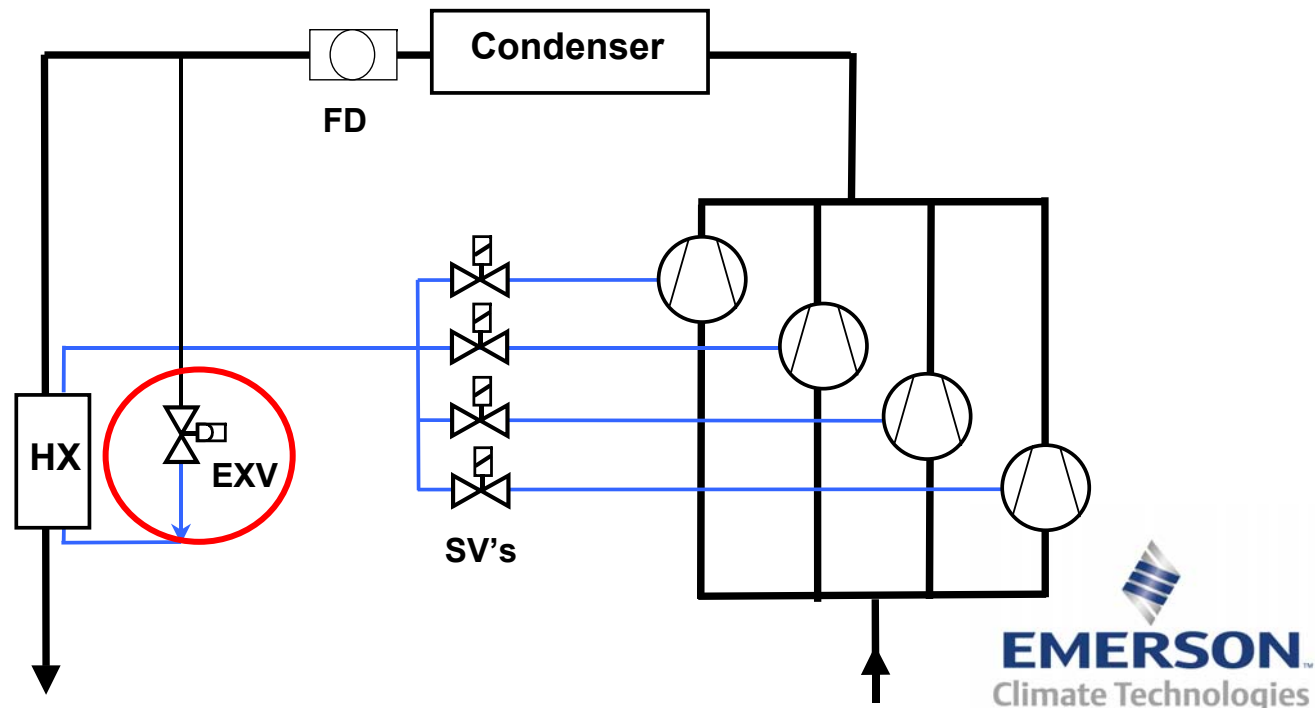
Подбор экономайзера для системы EVI



- Разница температур между входом пара и выходом жидкости (DT) в 5°C обеспечивает хорошее соотношение между производительностью экономайзера и стоимостью:
 - Более низкая DT требует экономайзера большего размера (площадь и число пластин) и стоимости;
 - Увеличение DT приведет к использованию недоразмеренного экономайзера.
- Перегрев в 5°C обеспечивает стабильную работу механического TRV:
 - Повышение перегрева приведет к неэффективному использованию экономайзера;
 - Залив экономайзера может привести к попаданию жидкости в линию впрыска и вторую ступень компрессора, что приведет к увеличению потребляемой мощности.

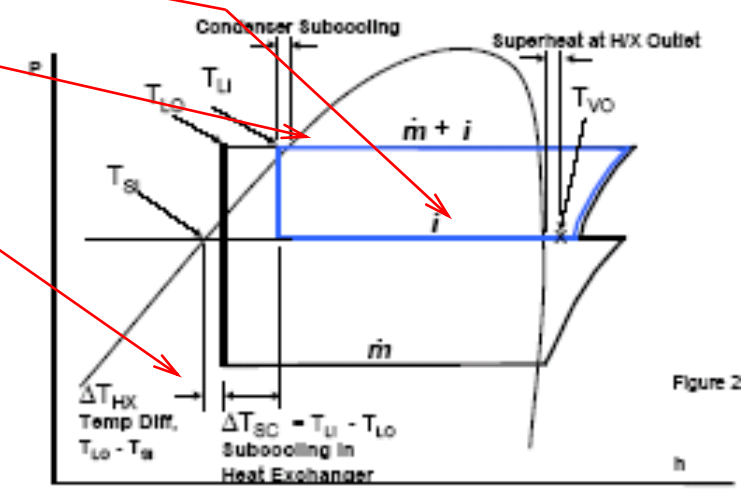
Подбор расширительного вентиля для системы EVI

- Нагрузка на экономайзер снижается с отключением каждого компрессора
- Рекомендуется использовать электронный расширительный вентиль
- Однако, можно использовать и механический TRV



Подбор расширительного вентиля для системы EVI

EVI Subcooler Expansion Valve Sizing Example	
Refrigerant: Kältemittel:	R: R404A
Saturated intermediate temperature Verdampfungstemperatur des Mitteldrucks	T_{Si} : -11.7 °C
Condensing temperature (lowest) Verflüssigungstemperatur (niedrigster Wert)	T_c : 40 °C
Natural Condenser Subcooling Natürliche Unterkühlung im Verflüssiger	ΔT_{sc} : 5 K
Liquid temperature entering valve Flüssigkeitstemperatur am Ventileingang	T_{li} : 35 °C
Refrigeration capacity Erforderliche Kälteleistung	Q_0 : 6.15 kW
Effective pressure drop across valve Effektiver Druckabfall am Ventil	Δp : 13.7 bar
Pressure drop correction factor Korrekturwert f. Druckabfall	k_{Ap} : 0.87
Temperature correction factor Korrekturwert f. Temperatur	k_t : 1.03
Required nominal cooling capacity (4/38) Erforderliche Kälteleistung (4/38):	Q_n : 5.5 kW
Other specifications / weitere Angaben	MOP / MOP: no
Ext. equalizer / äusserer Druckausgleich:	yes
VALVE SPECIFICATION / VENTILAUSWAHL	TCLE 150 SW Nominal 5.6 kW



$$= T_{\text{конд}} - DT_{\text{переохл}}$$

Подбор расширительного вентиля для системы EVI

EVI Subcooler Expansion Valve Sizing Example

Refrigerant: Kältemittel:	R: R404A
Saturated intermediate temperature Verdampfungstemperatur des Mitteldrucks	T_{Si} : -11.7 °C
Condensing temperature (lowest) Verflüssigungstemperatur (niedrigster Wert)	T_c : 40 °C
Natural Condenser Subcooling Natürliche Unterkühlung im Verflüssiger	ΔT_{sc} : 5 K
Liquid temperature entering valve Flüssigkeitstemperatur am Ventileingang	T_l : 35 °C
Refrigeration capacity Erforderliche Kälteleistung	Q_0 : 6.15 kW
Effective pressure drop across valve Effektiver Druckabfall am Ventil	Δp : 13.7 bar
Pressure drop correction factor Korrekturwert f. Druckabfall	k_{Ap} : 0.87
Temperature correction factor Korrekturwert f. Temperatur	k_t : 1.03
Required nominal cooling capacity (4/38) Erforderliche Kälteleistung (4/38):	Q_n : 5.5 kW
Other specifications / weitere Angaben	MOP / MOP: no
Ext. equalizer / äusserer Druckausgleich:	yes
VALVE SPECIFICATION / VENTILAUSWAHL	TCLE 150 SW Nominal 5.6 kW

Производительность экономайзера при данных условиях (по программе SELECT 6)

$$p_c(@T_c) - p_{Si}(@T_{Si}) - Dp_{loss}$$

Из каталога ALCO

Liquid Temperature entering Valve °C	R 404A															
°C	+20	+25	+30	+35	+40	+5	0	-5	-10	-15	-20	-25	-30	-35	-40	-45
+80	1.55	1.59	1.64	1.69	1.74	1.81	1.88	1.96	2.00	2.43	2.95	3.55	4.31	5.18	6.11	6.34
+95	1.32	1.35	1.38	1.42	1.46	1.50	1.55	1.61	1.68	1.96	2.36	2.83	3.43	4.16	5.12	6.34
+50	1.16	1.18	1.20	1.23	1.26	1.30	1.34	1.38	1.43	1.67	1.99	2.37	2.85	3.43	4.18	5.14
+45	1.04	1.05	1.07	1.10	1.12	1.15	1.18	1.22	1.26	1.48	1.74	2.05	2.46	2.95	3.57	4.35
+40	0.94	0.96	0.97	0.99	1.02	1.04	1.07	1.09	1.13	1.30	1.55	1.82	2.17	2.58	3.13	3.80
+35	0.87	0.88	0.90	0.91	0.93	0.95	0.97	1.00	1.02	1.18	1.40	1.64	1.96	2.32	2.80	3.38
+30	0.81	0.82	0.83	0.84	0.85	0.86	0.88	0.90	0.92	0.94	1.08	1.28	1.50	1.78	2.11	2.53
+25		0.76	0.77	0.78	0.80	0.82	0.83	0.85	0.87	1.00	1.18	1.39	1.64	1.94	2.32	2.79
+20			0.73	0.74	0.75	0.77	0.78	0.80	0.81	0.94	1.10	1.29	1.52	1.80	2.15	2.58
+15				0.70	0.71	0.72	0.73	0.75	0.76	0.88	1.03	1.21	1.42	1.68	2.00	2.40
+10					0.67	0.68	0.69	0.71	0.72	0.83	0.97	1.13	1.34	1.58	1.88	2.23
+5						0.65	0.66	0.67	0.68	0.78	0.92	1.07	1.28	1.49	1.77	2.13
0							0.63	0.64	0.65	0.75	0.88	1.02	1.20	1.41	1.67	2.00
-5								0.61	0.62	0.71	0.83	0.97	1.14	1.34	1.59	1.90
-10									0.60	0.68	0.80	0.93	1.09	1.28	1.52	1.81

Correction Factor k_{Ap}																
Δp (bar)	0.5	1.0	1.5	2.0	2.5	3.0	3.5	4.0	4.5	5.0	5.5	6.0	6.5	7.0	8.0	9.0
k_{Ap}	4.35	3.21	2.62	2.27	2.03	1.86	1.72	1.61	1.52	1.44	1.37	1.31	1.26	1.21	1.14	1.07
Δp (bar)	10.0	11.0	12.0	13.0	14.0	15.0	16.0	17.0	18.0	19.0	20.0	21.0	22.0	23.0	24.0	25.0
k_{Ap}	1.02	0.97	0.93	0.89	0.86	0.83	0.80	0.78	0.76	0.74	0.72	0.70	0.69	0.67	0.66	0.64

Подбор расширительного вентиля для системы EVI

EVI Subcooler Expansion Valve Sizing Example

Refrigerant: Kältemittel:	R:	R404A
Saturated intermediate temperature Verdampfungsstempertur des Mitteldrucks	T _{SI} :	-11.7 °C
Condensing temperature (lowest) Verflüssigungstempertur (niedrigster Wert)	T _c :	40 °C
Natural Condenser Subcooling Natürliche Unterkühlung im Verflüssiger	ΔT _{sc} :	5 K
Liquid temperature entering valve Flüssigkeitstempertur am Ventileingang	T _{li} :	35 °C
Refrigeration capacity Erforderliche Kälteleistung	Q ₀ :	6.15 kW
Effective pressure drop across valve Effektiver Druckabfall am Ventil	Δp:	13.7 bar
Pressure drop correction factor Korrekturwert f. Druckabfall	k _{Δp} :	0.87
Temperature correction factor Korrekturwert f. Temperatur	k _t :	1.03
Required nominal cooling capacity (4/38) Erforderliche Kälteleistung (4/38):	Q _n :	5.5 kW
Other specifications / weitere Angaben	MOP / MOP:	no
	Ext. equalizer / äusserer Druckausgleich:	yes

VALVE SPECIFICATION / VENTILAUSWAHL

TCLE 150 SW
Nominal 5.6 kW

$$Q_n = Q_0 \times k_{\Delta p} \times k_t$$

Selection Chart for Orifice

Series	R 134a		R 22		R 404A/R 507		R 407C		Orifice
	Type	Nom. Cap. kW	Type	Nom. Cap. kW	Type	Nom. Cap. kW	Type	Nom. Cap. kW	
TCLE	25 MW	1.3	50 HW	1.9	25 SW	1.3	50 NW	2.1	X 22440-B1B
	75 MW	2.9	100 HW	3.7	75 SW	2.6	100 NW	4.0	X 22440-B2B
	150 MW	6.1	200 HW	7.9	150 SW	5.6	200 NW	8.5	X 22440-B3B
	200 MW	8.3	250 HW	11.9	200 SW	8.4	300 NW	12.9	X 22440-B3.5B
	250 MW	10.5	300 HW	17.3	250 SW	12.2	400 NW	18.7	X 22440-B4B
	350 MW	17.3	500 HW	22.2	400 SW	15.7	550 NW	24.0	X 22440-B5B
	550 MW	23.0	750 HW	30.4	600 SW	21.5	750 NW	32.0	X 22440-B6B
	750 MW	32.0	1000 HW	41.1	850 SW	29.0	1000 NW	44.4	X 22440-B7B
TJRE	800 MW	37.2	1200 HW	47.8	1000 SW	33.8	1150 NW	51.7	X 22440-B8B
	11 MW	4.5	14 HW	5.8	12 SW	4.0	14 NW	6.2	X 11873-B4B
TJRE	13 MW	5.7	18 HW	7.4	14 SW	5.1	17 NW	8.0	X 11873-B5B
	16 MW	7.1	22 HW	9.1	18 SW	6.3	21 NW	9.9	X 9117-B6B
TJRE	19 MW	8.1	26 HW	10.4	20 SW	7.2	25 NW	11.2	X 9117-B7B
	25 MW	11.2	35 HW	14.3	27 SW	9.0	33 NW	15.5	X 9117-B8B
TJRE	31 MW	13.5	45 HW	17.4	34 SW	12.0	42 NW	18.8	X 9117-B9B
	45 MW	17.4	55 HW	22.3	47 SW	15.4	52 NW	24.1	X 9169-B10B
TJRE	55 MW	19.7	75 HW	25.3	61 SW	17.4	71 NW	27.3	X 9144-B11B
	68 MW	23.0	100 HW	30.2	77 SW	20.9	94 NW	32.7	X 9144-B13B

Nominal capacities at +38°C condensing temperature, +4°C evaporating temperature (saturated temperatures / dew point) and 1 K liquid subcooling at the inlet of the expansion valve. Valve selection for other operating conditions see page 20-22.

MOP Code	Upper limit of evaporating temperature range °C				
	R 134a	R 22	R 404A	R 407C	R 507
15	-17				
35	0	-18			
40			-18		-18
55	13		-18		-18
65		0			-5
75			-5		-5
80			0		0
100		13		14	

Подбор расширительного вентиля для системы EVI

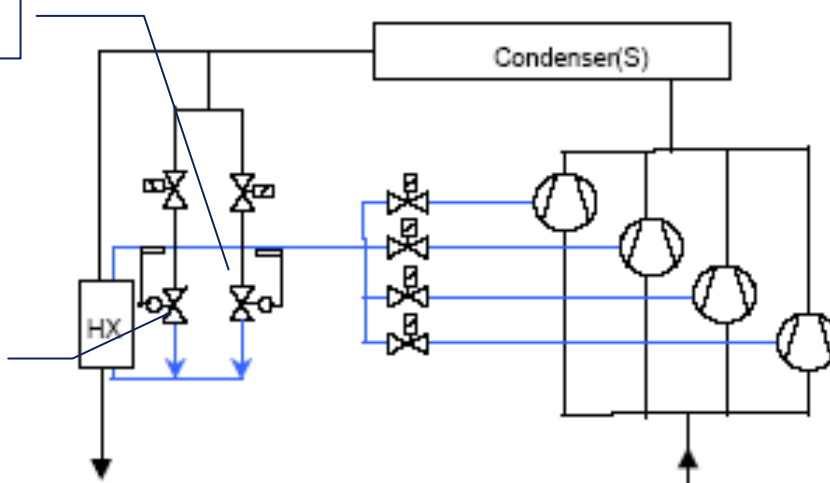
- Учитывайте возможность работы TRV при частичной нагрузке:
 - В зависимости от производителя
 - Пример: до 40% для TRV Alco серии TCLE
- Нагрузка снижается при отключении каждого компрессора!
- Учитывайте вероятность применения нескольких TRV, если потребуется

TRV большей произв-сти

**В любое время
должен работать
только один TRV !!!**

TRV малой произв-сти

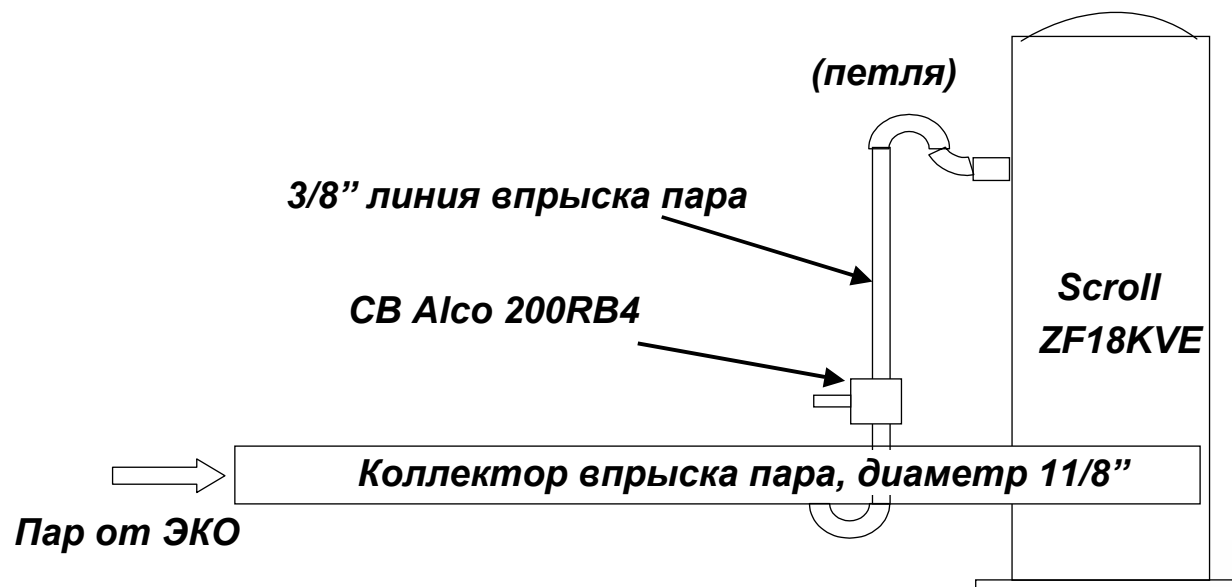
Copeland[®]



EMERSON[™]
Climate Technologies

Подбор соленоидного вентиля для системы EVI

- *Вентиль и диаметр линии впрыска необходимо подбирать для впрыска пара (определенный расход), а не жидкости*
- *Ниже рассмотрен пример с коллектором:*



Изоляция жидкостной линии

- *Требуется соответствующая изоляция жидкостной линии для:*
 - *снижения до минимума нагрева между экономайзером и испарителем;*
 - *предотвращения потерь преимущества системы EVI с использованием экономайзера по холодопроизводительности;*
 - *поддержания эффективности системы на должном уровне.*
- *Линия должна быть как можно короче чтобы сохранить эффект применения экономайзера*

Преимущества системы с экономайзером

Снижение капитальных затрат

- Требуется компрессор меньшей производительности или меньшее количество компрессоров
- Экономия на дополнительном оборудовании для компрессоров
- Экономия на более простых электронных компонентах
- Меньше габариты и вес

Снижение эксплуатационных затрат

- Меньше установочная мощность электродвигателей для получения необходимой холодопроизводительности
- Стабильные параметры системы (экономия электроэнергии)

Снижение затрат на обслуживание