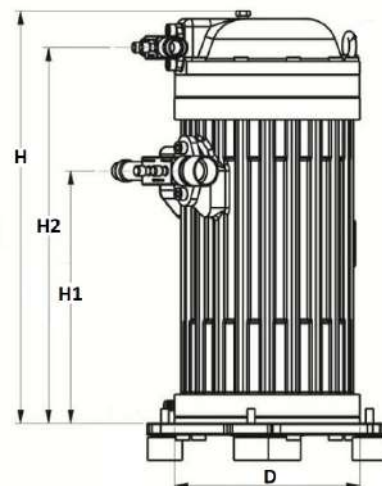


Общие характеристики

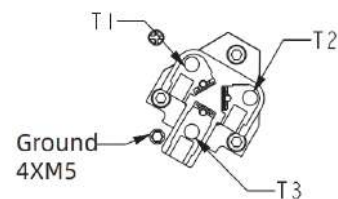
Модель	RCM114E4LB7SA
Кодовый номер промышленной упаковки	121R8666
Всасывающий и нагнетательный патрубки	Под пайку
Всасывающий патрубок	1 3/8 ODF
Нагнетательный патрубок	7/8" ODF
Смотровое стекло уровня масла	под резьбу
Штуцер для слива масла	Нет
Перепускной клапан	27,6 бар
Описываемый объём	244,3 см³/об
Объёмная производительность @ Номинальная скорость	42,5 м³/ч @ 2900 об/мин
Масса компрессора (с маслом)	90 кг
Тип масла	POE
Вязкость масла (40°C)	32 cSt
Заправка масла	3,2 литра
Максимальное испытательное давление на стороне низкого / высокого давления	20 бар / 32 бар
Максимальный испытательный перепад давления	27 бар
Максимальное количество пусков в час	12
Предельная заправка хладагента	8 кг
Применяемые хладагенты	R404A, R507

Размеры


D=241 мм
 H=535,9 мм
 H1=328,3 мм
 H2=488,9 мм

Электрические характеристики

Номинальное напряжение	380-420В/3/50Гц-460В/3/60Гц
Диапазон напряжения	342-462В/50Гц-414-506В/60Гц
Сопротивление обмоток между фазами 1-2 +/-7% при 25°C	0,7 Ом
Сопротивление обмоток между фазами 1-3 +/-7% при 25°C	0,7 Ом
Сопротивление обмоток между фазами 2-3 +/-7% при 25°C	0,7 Ом
Номинальный ток (RLA)	23 А
Максимальный рабочий ток	32,8 А
Ток при заторможенном роторе (LRA)	148,5 А
Защита электродвигателя	Внутренняя защита от перегрузки

Клеммная коробка


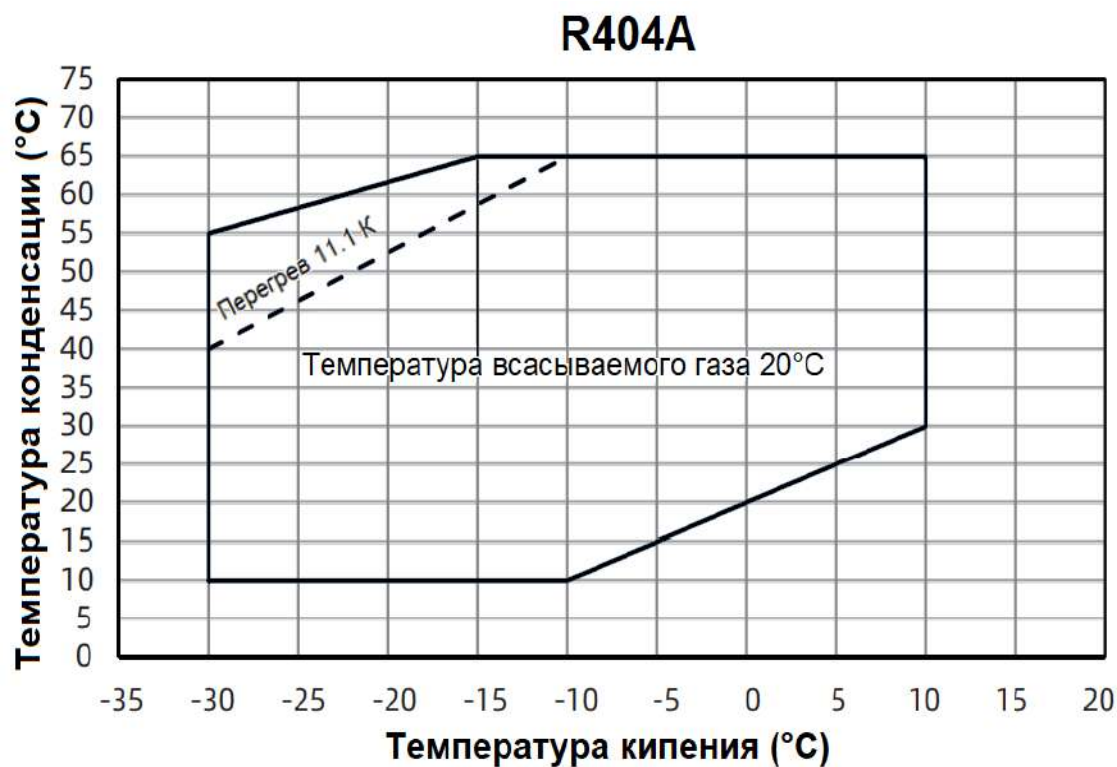
IP 54

Рекомендуемый момент затягивания при монтаже

Накидная гайка или клапан Rotolock, всасывающий патрубок	-
Накидная гайка или клапан Rotolock, нагнетательный патрубок	-
Смотровое стекло уровня масла	40-50 Нм
Электрические соединения / Заземление	2-3 Нм

Детали, поставляемые с компрессором

Монтажный комплект с резиновыми прокладками и установочными втулками
Начальная заправка масла



Технические характеристики при 50 Гц, стандартные условия EN 12900

R404A

Холодопроизводительность, кВт

T _c \T _e	-30	-25	-20	-15	-10	-5	0	5	10
10	18,78	22,86	27,89	33,97	41,24				
15	17,56	21,5	26,29	32,07	38,94				
20	16,51	20,29	24,86	30,33	36,8	44,41			
25	15,57	19,2	23,54	28,69	34,78	41,91	50,21		
30	14,68	18,17	22,28	27,12	32,81	39,47	47,21	56,15	66,41
35	13,82	17,15	21,03	25,56	30,86	37,05	44,23	52,54	62,07
40	12,92	16,11	19,75	23,97	28,88	34,59	41,22	48,89	57,7
45		14,98	18,39	22,3	26,81	32,05	38,13	45,15	53,25
50			16,91	20,5	24,62	29,38	34,9	41,29	48,67
55				18,52	22,25	26,54	31,5	37,26	43,92
60					19,66	23,47	27,88	32,99	38,94
65						20,13	23,98	28,46	33,69

Потребляемая мощность, кВт

T _c \T _e	-30	-25	-20	-15	-10	-5	0	5	10
10	5,52	5,77	6,07	6,41	6,78				
15	5,98	6,25	6,57	6,93	7,31				
20	6,48	6,79	7,13	7,51	7,9	8,31			
25	7,03	7,38	7,76	8,15	8,56	8,98	9,41		
30	7,64	8,03	8,44	8,87	9,3	9,73	10,17	10,59	11
35	8,31	8,75	9,2	9,66	10,12	10,57	11,02	11,44	11,85
40	9,04	9,54	10,04	10,54	11,03	11,51	11,97	12,4	12,81
45		10,41	10,97	11,51	12,04	12,54	13,02	13,47	13,88
50			11,98	12,57	13,14	13,68	14,19	14,66	15,08
55				13,74	14,35	14,93	15,47	15,96	16,4
60					15,68	16,3	16,88	17,4	17,86
65						17,79	18,41	18,96	19,45

 T_e: температура кипения в точке росы

 T_c: температура конденсации в точке росы

Условия испытания: Температура всасываемого газа = 20°C, Переохлаждение = 0 K

Технические характеристики при 50 Гц, стандартные условия EN 12900

R404A

Потребляемый ток, А

T _c \T _e	-30	-25	-20	-15	-10	-5	0	5	10
10	14,41	14,62	14,92	15,28	15,7				
15	14,83	15,1	15,43	15,82	16,26				
20	15,32	15,64	16,02	16,45	16,92	17,42			
25	15,89	16,28	16,71	17,18	17,68	18,21	18,75		
30	16,55	17,01	17,51	18,03	18,57	19,13	19,7	20,26	20,82
35	17,32	17,86	18,43	19,01	19,6	20,2	20,8	21,38	21,95
40	18,21	18,84	19,48	20,13	20,79	21,43	22,06	22,68	23,26
45		19,95	20,69	21,41	22,13	22,84	23,51	24,16	24,77
50			22,05	22,86	23,66	24,42	25,16	25,85	26,49
55				24,5	25,37	26,21	27,01	27,75	28,44
60					27,3	28,22	29,08	29,89	30,62
65						30,44	31,39	32,26	33,06

Массовый расход, кг/ч

T _c \T _e	-30	-25	-20	-15	-10	-5	0	5	10
10	370,02	462,52	569,91	696,96	848,47				
15	362,91	454,22	560,3	685,93	835,91				
20	357,7	447,98	552,91	677,3	825,91	1003,53			
25	353,8	443,21	547,17	670,47	817,88	994,19	1204,18		
30	350,64	439,35	542,51	664,88	811,25	986,42	1195,15	1442,24	1732,47
35	347,64	435,82	538,33	659,95	805,46	979,64	1187,28	1433,16	1722,07
40	344,22	432,05	534,08	655,11	799,91	973,28	1179,99	1424,83	1712,59
45		427,45	529,17	649,77	794,04	966,76	1172,71	1416,68	1703,45
50			523,03	643,37	787,27	959,5	1164,86	1408,12	1694,07
55				635,33	779,02	950,94	1155,87	1398,59	1683,88
60					768,73	940,49	1145,16	1387,5	1672,31
65						927,59	1132,15	1374,29	1658,77

 T_e: температура кипения в точке росы

 T_c: температура конденсации в точке росы

Условия испытания: Температура всасываемого газа = 20°C, Переохлаждение = 0 K