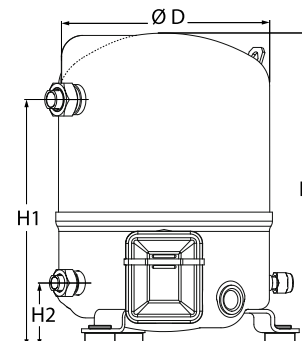


Поршневой компрессор Maneurop

Общие характеристики

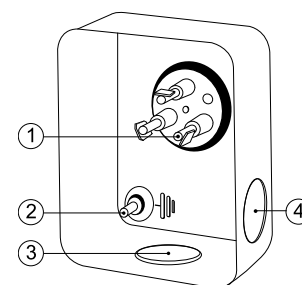
Номер модели (на заводской табличке компрессора)	NTZ048A4LR1A	
Кодовый номер компрессора в индивидуальной упаковке*	120F0001	
Кодовый номер компрессора в общей упаковке**	120F0008	
Номер чертежа	8501026f	
Всасывающий и нагнетательный патрубки	Rotolock	
Всасывающий патрубок	1-1/4 " Rotolock	
Нагнетательный патрубок	1 " Rotolock	
Всасывающий патрубок с переходной втулкой	5/8 " ODF	
Нагнетательный патрубок с переходной втулкой	1/2 " ODF	
Смотровое стекло для контроля уровня масла	Резьбовое соединение 3/8" под отбортовку SAE	
Штуцер для линии выравнивания масла	Нет	
Штуцер для слива масла	Нет	
Штуцер для манометра низкого давления	Клапан Шредера	
Перепускной клапан	30 бар/8 бар	
Цилиндры	1	
Описанный объем	48 см3/об	
Описанный объем @ Номинальная частота	8.3 м3/ч @ 2900 rpm - 10.1 м3/ч @ 3500 rpm	
Масса нетто	21 кг	
Заправка масла	0.95 литр, Полиэфирное масло - 160Z	
Максимальное испытательное давление на стороне низкого/высокого давления	25 Бар(Отн.) / 30 Бар(Отн.)	
Максимальный испытательный перепад давления	30 Бар	
Макс. количество пусков в час	12	
Предельная заправка хладагента	2.5 кг	
Применяемые хладагенты	R404A - R507A	

Размеры


D=224 мм
H=333 мм
H1=263 мм
H2=68 мм

Электрические характеристики

Номинальное напряжение	380-400V/3/50Hz - 460V/3/60Hz	
Диапазон напряжения	340-440 V @ 50Hz - 414-506 V @ 60Hz	
Сопротивление обмоток (между фазами) +/- 7% при 25°C	11.55 Ω	
Максимальный непрерывный ток (MCC)	4.8 A	
Ток при заторможенном роторе (LRA)	16 A	
Защита электродвигателя	Внутренняя защита от перегрузки	

Клеммная коробка


Класс защиты IP55 (с кабельным уплотнением)

- 1: Лопаточный разъем 1/4"
- 2: Заземление M4-12, усилие затягивания 2 Нм (17 дюйм х фунт)
- 3: Пробивное отверстие диам. 21 мм (0,83")
- 4: Отверстие диам. 21 мм (0,83")

Рекомендуемый момент затягивания при монтаже

Смотровое стекло для контроля уровня масла	50 Нм
Электрические соединения / Заземление	Нм / 2 Нм
Крепежные болты	15 Нм

Детали, поставляемые с компрессором

Монтажный комплект с прокладками, болтами, гайками, втулками и шайбами
Соединительные втулки под пайку, накидные гайки и прокладки для всасывающего и нагнетательного патрубков (поставляются только с соединением типа Rotolock)
Начальная заправка масла
Инструкция по монтажу

Аттестация : Аттестовано CE, Аттестация UL (файл SA6873), -

*Индивидуальная упаковка: компрессор в картонной коробке

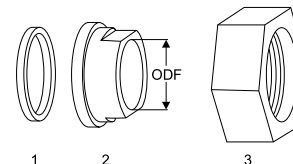
**Общая упаковка: 8 неупакованных компрессоров на поддоне (минимальный заказ 8)

Аксессуары для Rotolock, сторона всасывания
Кодовый номер

Переходная втулка под пайку, P09 (1-1/4" Rotolock, 5/8" ODF)"	8153011
Переходник угловой, C09 (1-1/4" Rotolock, 5/8" ODF)"	8168009
Вентиль Rotolock, V09 (1-1/4" Rotolock, 5/8" ODF)	8168033
Прокладка, 1-1/4"	8156131

Прокладка, переходная втулка и гайка
Аксессуары для Rotolock, сторона нагнетания
Кодовый номер

Переходная втулка под пайку, P06 (1" Rotolock, 1/2" ODF)"	8153007
Переходник угловой, C06 (1" Rotolock, 1/2" ODF)"	8168007
Вентиль Rotolock, V06 (1" Rotolock, 1/2" ODF)	8168031
Прокладка, 1"	8156130



1. Прокладка
2. Переходная втулка под пайку
3. Накидная гайка

Аксессуары для Rotolock, комплект
Кодовый номер

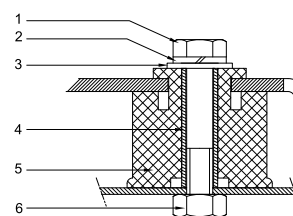
Комплект угловых переходников, C09 (1-1/4"~5/8"), C06 (1"~1/2")"	7703012
Комплект вентиля, V09 (1-1/4"~5/8"), V06 (1"~1/2")"	7703005
Комплект прокладок, 1", 1-1/4", 1-3/4", OSG, прокладки черные и белые"	8156009

Масла
Кодовый номер

Масло POE, 160Z, 1 -литровая банка	7754025
Масло POE, 160Z, 2 -литровая банка	7754026

Подогреватели картера
Кодовый номер

Терморезисторный (РТС) подогреватель картера, 35 Вт, с теплопроводящей пастой	7773001
Терморезисторный (РТС) подогреватель картера, 35 Вт, без теплопроводящей пасты	7773125
Подогреватель картера ленточного типа, 54 Вт, 230 В, аттестованный CE, UL	7773106
Подогреватель картера ленточного типа, 54 Вт, 460 В, UL	7773111
Подогреватель картера ленточного типа, 54 Вт, 240 В, UL	7773002
Подогреватель картера ленточного типа, 54 Вт, 400 В, UL	7773013

Монтажный комплект

Прочие аксессуары
Кодовый номер

Акустический чехол для 1-цилиндрового компрессора	7755001
Накидная гайка с отверстием для линии выравнивания масла	8153127

Запасные части
Кодовый номер

Монтажный комплект для 1 и 2-цилиндрового компрессора, включает в себя: 3 резиновых втулки, 3 болта.	8156001
Смотровое стекло с прокладками (черными и белыми)	8156019
Прокладка для смотрового стекла для контроля уровня масла, 1-1/8" (черный хлоропрен)	8156145
Сервисный комплект для клеммной коробки 80 x 96 мм, включает в себя: крышку, зажим	8156134

1. Болт (3 шт.)
2. Стопорная шайба (3 шт.)
3. Плоская шайба (3 шт.)
4. Втулка (3 шт.)
5. Прокладка (3 шт.)
6. Гайка (3 шт.)

Темп. конд., °С (tc)	Температура кипения, °С (to)								
	-45	-40	-35	-30	-25	-20	-15	-10	

Холодопроизводительность, Вт

30	-	870	1 286	1 789	2 385	3 084	3 891	4 816	-
35	-	-	1 142	1 608	2 160	2 804	3 550	4 404	-
40	-	-	995	1 424	1 931	2 522	3 204	3 987	-
45	-	-	-	1 240	1 700	2 237	2 856	3 567	-
50	-	-	-	-	1 469	1 951	2 507	3 146	-
55	-	-	-	-	-	1 665	2 157	2 724	-
60	-	-	-	-	-	1 380	1 809	2 302	-

Потребляемая мощность, Вт

30	-	698	899	1 091	1 268	1 421	1 541	1 622	-
35	-	-	889	1 103	1 305	1 487	1 642	1 762	-
40	-	-	868	1 102	1 328	1 539	1 727	1 884	-
45	-	-	-	1 088	1 337	1 575	1 794	1 987	-
50	-	-	-	-	1 329	1 593	1 842	2 069	-
55	-	-	-	-	-	1 591	1 869	2 129	-
60	-	-	-	-	-	1 569	1 874	2 166	-

Потребляемый ток, Вт

30	-	1.92	2.09	2.28	2.48	2.67	2.84	3.00	-
35	-	-	2.09	2.30	2.52	2.75	2.96	3.16	-
40	-	-	2.07	2.31	2.56	2.81	3.07	3.31	-
45	-	-	-	2.30	2.58	2.86	3.16	3.45	-
50	-	-	-	-	2.58	2.90	3.23	3.56	-
55	-	-	-	-	-	2.92	3.28	3.65	-
60	-	-	-	-	-	2.91	3.31	3.72	-

Массовый расход, кг/ч

30	-	20	31	43	58	75	96	120	-
35	-	-	29	41	55	72	92	116	-
40	-	-	26	38	52	69	89	111	-
45	-	-	-	36	49	66	85	107	-
50	-	-	-	-	46	62	80	102	-
55	-	-	-	-	-	57	75	96	-
60	-	-	-	-	-	53	70	90	-

Холод. коэффициент

30	-	1.25	1.43	1.64	1.88	2.17	2.52	2.97	-
35	-	-	1.28	1.46	1.66	1.89	2.16	2.50	-
40	-	-	1.15	1.29	1.45	1.64	1.86	2.12	-
45	-	-	-	1.14	1.27	1.42	1.59	1.80	-
50	-	-	-	-	1.11	1.22	1.36	1.52	-
55	-	-	-	-	-	1.05	1.15	1.28	-
60	-	-	-	-	-	0.88	0.96	1.06	-

Номинальная производительность при to = -35 °С, tc = 40 °С

Холодопроизводительность	995	Вт
Потребляемая мощность	868	Вт
Потребляемый ток	2.07	А
Массовый расход	26	кг/ч
С.О.Р.	1.15	

to: Температура кипения в точке росы

tc: Температура конденсации в точке росы

Номинальные условия : Температура всасываемого газа = 20 °С ,
Переохлаждение = 0 К

Настройки реле давления

Макс. настр. реле высокого давл.	27.7	Бар(Отн.)
Мин. настр. реле низкого давл.	0.1	Бар(Отн.)
Давл. цикла с вакуумированием	0.1	Бар(Отн.)

Звуковая мощность

Уровень звуковой мощности	71.8	дБА
С акустическим чехлом	64.8	дБА

Все технические характеристики +/- 5%

Темп. конд., °C (tc)	Температура кипения, °C (to)								
	-45	-40	-35	-30	-25	-20	-15	-10	

Холодопроизводительность, Вт

30	466	774	1 160	1 636	2 211	2 896	3 700	4 635	-
35	371	655	1 010	1 445	1 972	2 600	3 340	4 202	-
40	278	538	860	1 255	1 732	2 303	2 977	3 766	-
45	189	423	712	1 065	1 493	2 006	2 615	3 330	-
50	-	313	568	879	1 257	1 711	2 253	2 893	-
55	-	-	429	698	1 025	1 419	1 894	2 459	-
60	-	-	299	523	798	1 132	1 538	2 026	-

Потребляемая мощность, Вт

30	497	698	899	1 091	1 268	1 421	1 541	1 622	-
35	457	671	889	1 103	1 305	1 487	1 642	1 762	-
40	410	635	868	1 102	1 328	1 539	1 727	1 884	-
45	353	588	836	1 088	1 337	1 575	1 794	1 987	-
50	-	529	789	1 058	1 329	1 593	1 842	2 069	-
55	-	-	727	1 012	1 303	1 591	1 869	2 129	-
60	-	-	649	948	1 257	1 569	1 874	2 166	-

Потребляемый ток, Вт

30	1.76	1.92	2.09	2.28	2.48	2.67	2.84	3.00	-
35	1.73	1.89	2.09	2.30	2.52	2.75	2.96	3.16	-
40	1.69	1.87	2.07	2.31	2.56	2.81	3.07	3.31	-
45	1.64	1.83	2.05	2.30	2.58	2.86	3.16	3.45	-
50	-	1.77	2.01	2.28	2.58	2.90	3.23	3.56	-
55	-	-	1.96	2.25	2.57	2.92	3.28	3.65	-
60	-	-	1.88	2.19	2.54	2.91	3.31	3.72	-

Массовый расход, кг/ч

30	15	25	37	51	67	86	108	132	-
35	13	23	35	48	65	83	104	128	-
40	10	20	32	46	61	79	100	123	-
45	8	18	29	42	58	75	95	118	-
50	-	14	26	39	54	71	90	112	-
55	-	-	22	35	49	66	85	106	-
60	-	-	18	30	45	61	79	99	-

Холод. коэффициент

30	0.94	1.11	1.29	1.50	1.74	2.04	2.40	2.86	-
35	0.81	0.98	1.14	1.31	1.51	1.75	2.03	2.38	-
40	0.68	0.85	0.99	1.14	1.30	1.50	1.72	2.00	-
45	0.53	0.72	0.85	0.98	1.12	1.27	1.46	1.68	-
50	-	0.59	0.72	0.83	0.95	1.07	1.22	1.40	-
55	-	-	0.59	0.69	0.79	0.89	1.01	1.15	-
60	-	-	0.46	0.55	0.63	0.72	0.82	0.94	-

Номинальная производительность при to = -35 °C, tc = 40 °C

Холодопроизводительность	860	Вт
Потребляемая мощность	868	Вт
Потребляемый ток	2.07	А
Массовый расход	32	кг/ч
С.О.Р.	0.99	

to: Температура кипения в точке росы

tc: Температура конденсации в точке росы

Номинальные условия : Перегрев = 10 К , Переохлаждение = 0 К

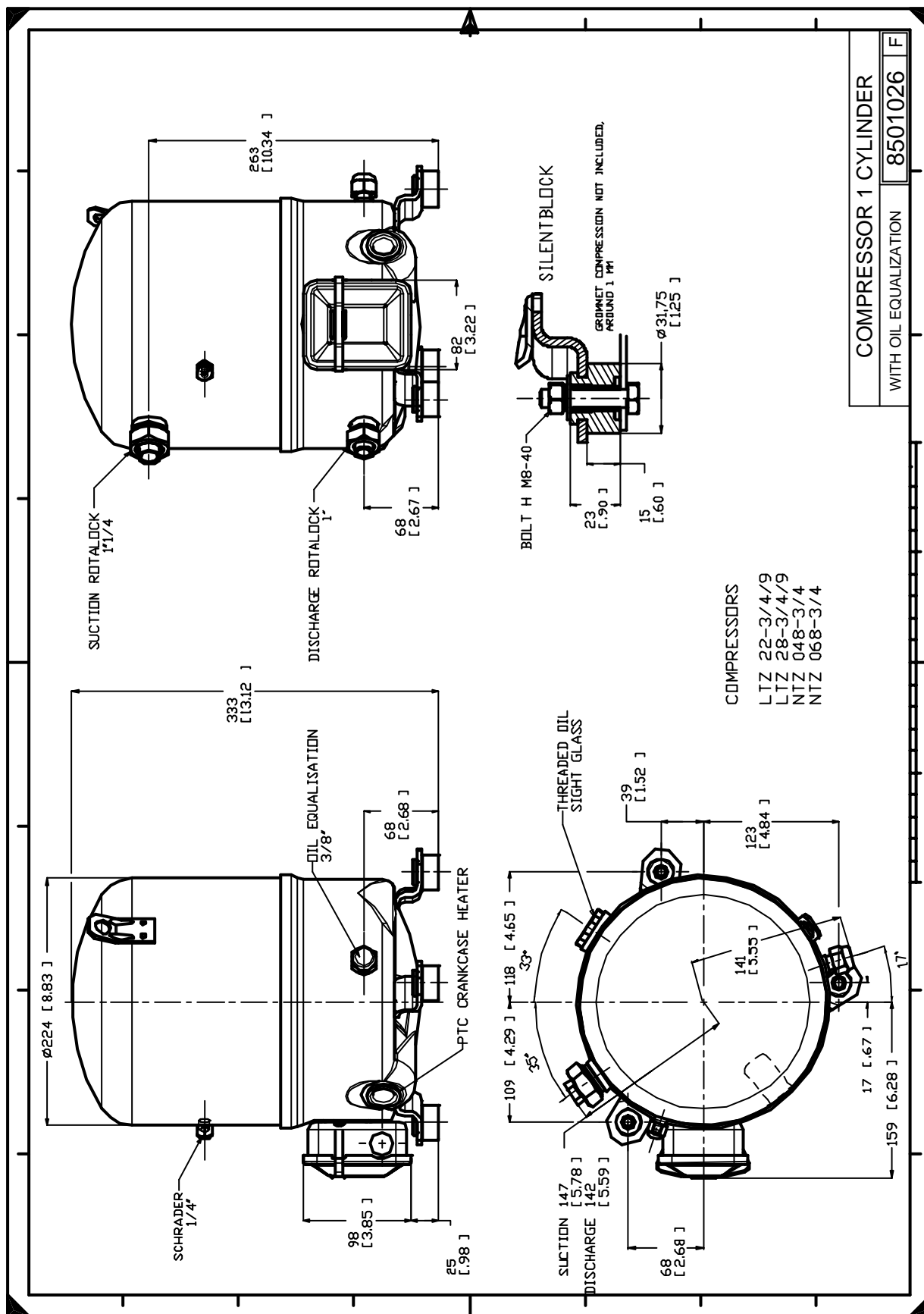
Настройки реле давления

Макс. настр. реле высокого давл.	27.7	Бар(Отн.)
Мин. настр. реле низкого давл.	0.1	Бар(Отн.)
Давл. цикла с вакуумированием	0.1	Бар(Отн.)

Звуковая мощность

Уровень звуковой мощности	71.8	дБА
С акустическим чехлом	64.8	дБА

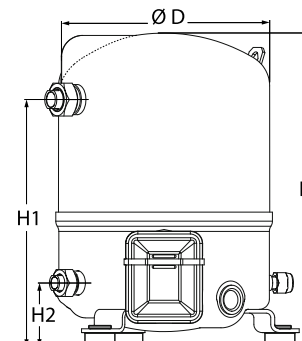
Все технические характеристики +/- 5%



Фирма «Данфосс» не несет ответственности за какие-либо ошибки в каталогах, брошюрах или в других печатных материалах. Фирма «Данфосс» сохраняет за собой право на изменения в своей продукции в любое время без уведомления, если только эти изменения в уже заказанных изделиях не потребуют изменений в оборудовании, определенным предварительно соглашением между фирмой «Данфосс» и Покупателем.

Общие характеристики

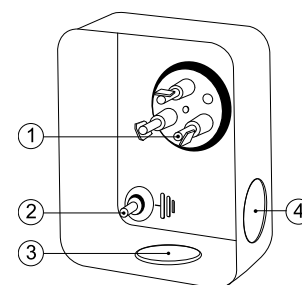
Номер модели (на заводской табличке компрессора)		NTZ068A4LR1A
Кодовый номер компрессора в индивидуальной упаковке*		120F0002
Кодовый номер компрессора в общей упаковке**		120F0009
Номер чертежа		8501026f
Всасывающий и нагнетательный патрубки		Rotolock
Всасывающий патрубок		1-1/4 " Rotolock
Нагнетательный патрубок		1 " Rotolock
Всасывающий патрубок с переходной втулкой		5/8 " ODF
Нагнетательный патрубок с переходной втулкой		1/2 " ODF
Смотровое стекло для контроля уровня масла		Резьбовое соединение
Штуцер для линии выравнивания масла		3/8" под отбортовку SAE
Штуцер для слива масла		Нет
Штуцер для манометра низкого давления		Клапан Шредера
Перепускной клапан		30 бар/8 бар
Цилиндры		1
Описанный объем		68 см3/об
Описанный объем @ Номинальная частота		11.8 м3/ч @ 2900 rpm - 14.3 м3/ч @ 3500 rpm
Масса нетто		23 кг
Заправка масла		0.95 литр, Полиэфирное масло - 160Z
Максимальное испытательное давление на стороне низкого/высокого давления		25 Бар(Отн.) / 30 Бар(Отн.)
Максимальный испытательный перепад давления		30 Бар
Макс. количество пусков в час		12
Предельная заправка хладагента		2.5 кг
Применяемые хладагенты		R404A - R507A

Размеры


D=224 мм
H=333 мм
H1=263 мм
H2=68 мм

Электрические характеристики

Номинальное напряжение		380-400V/3/50Hz - 460V/3/60Hz
Диапазон напряжения		340-440 V @ 50Hz - 414-506 V @ 60Hz
Сопротивление обмоток (между фазами) +/- 7% при 25°C		7.11 Ω
Максимальный непрерывный ток (MCC)		8.4 A
Ток при заторможенном роторе (LRA)		25 A
Защита электродвигателя		Внутренняя защита от перегрузки

Клеммная коробка


Класс защиты IP55 (с кабельным уплотнением)

- 1: Лопаточный разъем 1/4"
- 2: Заземление M4-12, усилие затягивания 2 Нм (17 дюйм х фунт)
- 3: Пробивное отверстие диам. 21 мм (0,83")
- 4: Отверстие диам. 21 мм (0,83")

Рекомендуемый момент затягивания при монтаже

Смотровое стекло для контроля уровня масла		50 Нм
Электрические соединения / Заземление		Нм / 2 Нм
Крепежные болты		15 Нм

Детали, поставляемые с компрессором

Монтажный комплект с прокладками, болтами, гайками, втулками и шайбами
Соединительные втулки под пайку, накидные гайки и прокладки для всасывающего и нагнетательного патрубков (поставляются только с соединением типа Rotolock)
Начальная заправка масла
Инструкция по монтажу

Аттестация : Аттестовано CE, Аттестация UL (файл SA6873), -

*Индивидуальная упаковка: компрессор в картонной коробке

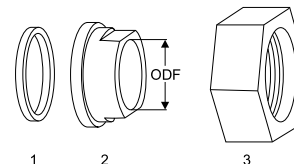
**Общая упаковка: 8 неупакованных компрессоров на поддоне (минимальный заказ 8)

Аксессуары для Rotolock, сторона всасывания
Кодовый номер

Переходная втулка под пайку, P09 (1-1/4" Rotolock, 5/8" ODF)"	8153011
Переходник угловой, C09 (1-1/4" Rotolock, 5/8" ODF)"	8168009
Вентиль Rotolock, V09 (1-1/4" Rotolock, 5/8" ODF)	8168033
Прокладка, 1-1/4"	8156131

Прокладка, переходная втулка и гайка
Аксессуары для Rotolock, сторона нагнетания
Кодовый номер

Переходная втулка под пайку, P06 (1" Rotolock, 1/2" ODF)"	8153007
Переходник угловой, C06 (1" Rotolock, 1/2" ODF)"	8168007
Вентиль Rotolock, V06 (1" Rotolock, 1/2" ODF)	8168031
Прокладка, 1"	8156130



1. Прокладка
2. Переходная втулка под пайку
3. Накидная гайка

Аксессуары для Rotolock, комплект
Кодовый номер

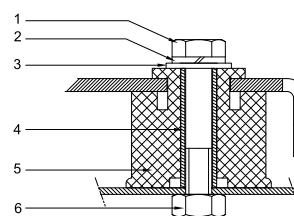
Комплект угловых переходников, C09 (1-1/4"~5/8"), C06 (1"~1/2")"	7703012
Комплект вентиля, V09 (1-1/4"~5/8"), V06 (1"~1/2")"	7703005
Комплект прокладок, 1", 1-1/4", 1-3/4", OSG, прокладки черные и белые"	8156009

Масла
Кодовый номер

Масло POE, 160Z, 1 -литровая банка	7754025
Масло POE, 160Z, 2 -литровая банка	7754026

Подогреватели картера
Кодовый номер

Терморезисторный (РТС) подогреватель картера, 35 Вт, с теплопроводящей пастой	7773001
Терморезисторный (РТС) подогреватель картера, 35 Вт, без теплопроводящей пасты	7773125
Подогреватель картера ленточного типа, 54 Вт, 230 В, аттестованный CE, UL	7773106
Подогреватель картера ленточного типа, 54 Вт, 460 В, UL	7773111
Подогреватель картера ленточного типа, 54 Вт, 240 В, UL	7773002
Подогреватель картера ленточного типа, 54 Вт, 400 В, UL	7773013

Монтажный комплект

Прочие аксессуары
Кодовый номер

Акустический чехол для 1-цилиндрового компрессора	7755001
Накидная гайка с отверстием для линии выравнивания масла	8153127

Запасные части
Кодовый номер

Монтажный комплект для 1 и 2-цилиндрового компрессора, включает в себя: 3 резиновых втулки, 3 болта.	8156001
Смотровое стекло с прокладками (черными и белыми)	8156019
Прокладка для смотрового стекла для контроля уровня масла, 1-1/8" (черный хлоропрен)	8156145
Сервисный комплект для клеммной коробки 80 x 96 мм, включает в себя: крышку, зажим	8156134

1. Болт (3 шт.)
2. Стопорная шайба (3 шт.)
3. Плоская шайба (3 шт.)
4. Втулка (3 шт.)
5. Прокладка (3 шт.)
6. Гайка (3 шт.)

Темп. конд., °С (tc)	Температура кипения, °С (to)								
	-45	-40	-35	-30	-25	-20	-15	-10	

Холодопроизводительность, Вт

30	-	1 604	2 229	2 976	3 860	4 891	6 083	7 447	-
35	-	-	1 980	2 667	3 479	4 427	5 524	6 782	-
40	-	-	1 750	2 380	3 122	3 988	4 992	6 146	-
45	-	-	-	2 111	2 785	3 573	4 485	5 536	-
50	-	-	-	-	2 468	3 178	4 001	4 951	-
55	-	-	-	-	-	2 801	3 537	4 388	-
60	-	-	-	-	-	2 441	3 091	3 845	-

Потребляемая мощность, Вт

30	-	1 243	1 447	1 654	1 866	2 085	2 314	2 554	-
35	-	-	1 484	1 710	1 942	2 183	2 433	2 697	-
40	-	-	1 516	1 763	2 017	2 280	2 555	2 843	-
45	-	-	-	1 812	2 090	2 378	2 678	2 993	-
50	-	-	-	-	2 161	2 475	2 802	3 145	-
55	-	-	-	-	-	2 572	2 928	3 301	-
60	-	-	-	-	-	2 668	3 055	3 459	-

Потребляемый ток, Вт

30	-	3.13	3.35	3.58	3.81	4.07	4.37	4.73	-
35	-	-	3.39	3.65	3.92	4.21	4.53	4.91	-
40	-	-	3.41	3.72	4.03	4.36	4.72	5.13	-
45	-	-	-	3.77	4.13	4.51	4.92	5.37	-
50	-	-	-	-	4.21	4.65	5.12	5.62	-
55	-	-	-	-	-	4.78	5.31	5.87	-
60	-	-	-	-	-	4.88	5.49	6.13	-

Массовый расход, кг/ч

30	-	39	54	72	94	120	150	186	-
35	-	-	51	69	90	115	144	179	-
40	-	-	48	65	86	110	139	172	-
45	-	-	-	62	82	105	133	166	-
50	-	-	-	-	78	101	128	160	-
55	-	-	-	-	-	97	124	155	-
60	-	-	-	-	-	94	120	150	-

Холод. коэффициент

30	-	1.29	1.54	1.80	2.07	2.35	2.63	2.92	-
35	-	-	1.33	1.56	1.79	2.03	2.27	2.51	-
40	-	-	1.15	1.35	1.55	1.75	1.95	2.16	-
45	-	-	-	1.16	1.33	1.50	1.67	1.85	-
50	-	-	-	-	1.14	1.28	1.43	1.57	-
55	-	-	-	-	-	1.09	1.21	1.33	-
60	-	-	-	-	-	0.91	1.01	1.11	-

Номинальная производительность при to = -35 °С, tc = 40 °С

Холодопроизводительность	1 750	Вт
Потребляемая мощность	1 516	Вт
Потребляемый ток	3.41	А
Массовый расход	48	кг/ч
С.О.Р.	1.15	



to: Температура кипения в точке росы

tc: Температура конденсации в точке росы

 Номинальные условия : Температура всасываемого газа = 20 °С ,
 Переохлаждение = 0 К

Настройки реле давления

Макс. настр. реле высокого давл.	27.7	Бар(Отн.)
Мин. настр. реле низкого давл.	0.1	Бар(Отн.)
Давл. цикла с вакуумированием	0.1	Бар(Отн.)

Звуковая мощность

Уровень звуковой мощности	70.6	дБА
С акустическим чехлом	63.6	дБА

Все технические характеристики +/- 5%

Технические характеристики при 50 Гц, Стандартные условия EN 12900, Перегрев = 10 К
R404A

Темп. конд., °C (tc)	Температура кипения, °C (to)								
	-45	-40	-35	-30	-25	-20	-15	-10	

Холодопроизводительность, Вт

30	956	1 427	2 010	2 722	3 578	4 593	5 784	7 167	-
35	793	1 221	1 751	2 398	3 177	4 104	5 197	6 472	-
40	647	1 035	1 513	2 096	2 801	3 642	4 639	5 806	-
45	518	866	1 293	1 815	2 447	3 204	4 106	5 167	-
50	-	711	1 089	1 551	2 112	2 788	3 595	4 554	-
55	-	-	899	1 302	1 793	2 388	3 105	3 961	-
60	-	-	719	1 065	1 487	2 003	2 628	3 384	-

Потребляемая мощность, Вт

30	1 039	1 243	1 447	1 654	1 866	2 085	2 314	2 554	-
35	1 039	1 261	1 484	1 710	1 942	2 183	2 433	2 697	-
40	1 032	1 273	1 516	1 763	2 017	2 280	2 555	2 843	-
45	1 016	1 278	1 543	1 812	2 090	2 378	2 678	2 993	-
50	-	1 276	1 564	1 858	2 161	2 475	2 802	3 145	-
55	-	-	1 580	1 901	2 230	2 572	2 928	3 301	-
60	-	-	1 591	1 939	2 297	2 668	3 055	3 459	-

Потребляемый ток, Вт

30	2.88	3.13	3.35	3.58	3.81	4.07	4.37	4.73	-
35	2.83	3.12	3.39	3.65	3.92	4.21	4.53	4.91	-
40	2.73	3.09	3.41	3.72	4.03	4.36	4.72	5.13	-
45	2.59	3.01	3.40	3.77	4.13	4.51	4.92	5.37	-
50	-	2.89	3.35	3.78	4.21	4.65	5.12	5.62	-
55	-	-	3.25	3.76	4.27	4.78	5.31	5.87	-
60	-	-	3.09	3.70	4.29	4.88	5.49	6.13	-

Массовый расход, кг/ч

30	33	48	66	86	110	138	169	205	-
35	30	45	62	82	105	132	163	197	-
40	27	41	58	77	100	126	156	190	-
45	24	38	54	73	95	121	150	183	-
50	-	35	51	70	91	116	145	177	-
55	-	-	48	66	87	112	140	171	-
60	-	-	45	63	84	108	135	166	-

Холод. коэффициент

30	0.92	1.15	1.39	1.65	1.92	2.20	2.50	2.81	-
35	0.76	0.97	1.18	1.40	1.64	1.88	2.14	2.40	-
40	0.63	0.81	1.00	1.19	1.39	1.60	1.82	2.04	-
45	0.51	0.68	0.84	1.00	1.17	1.35	1.53	1.73	-
50	-	0.56	0.70	0.83	0.98	1.13	1.28	1.45	-
55	-	-	0.57	0.69	0.80	0.93	1.06	1.20	-
60	-	-	0.45	0.55	0.65	0.75	0.86	0.98	-

Номинальная производительность при to = -35 °C, tc = 40 °C

Холодопроизводительность	1 513	Вт
Потребляемая мощность	1 516	Вт
Потребляемый ток	3.41	А
Массовый расход	58	кг/ч
С.О.Р.	1.00	

to: Температура кипения в точке росы

tc: Температура конденсации в точке росы

Номинальные условия : Перегрев = 10 К , Переохлаждение = 0 К

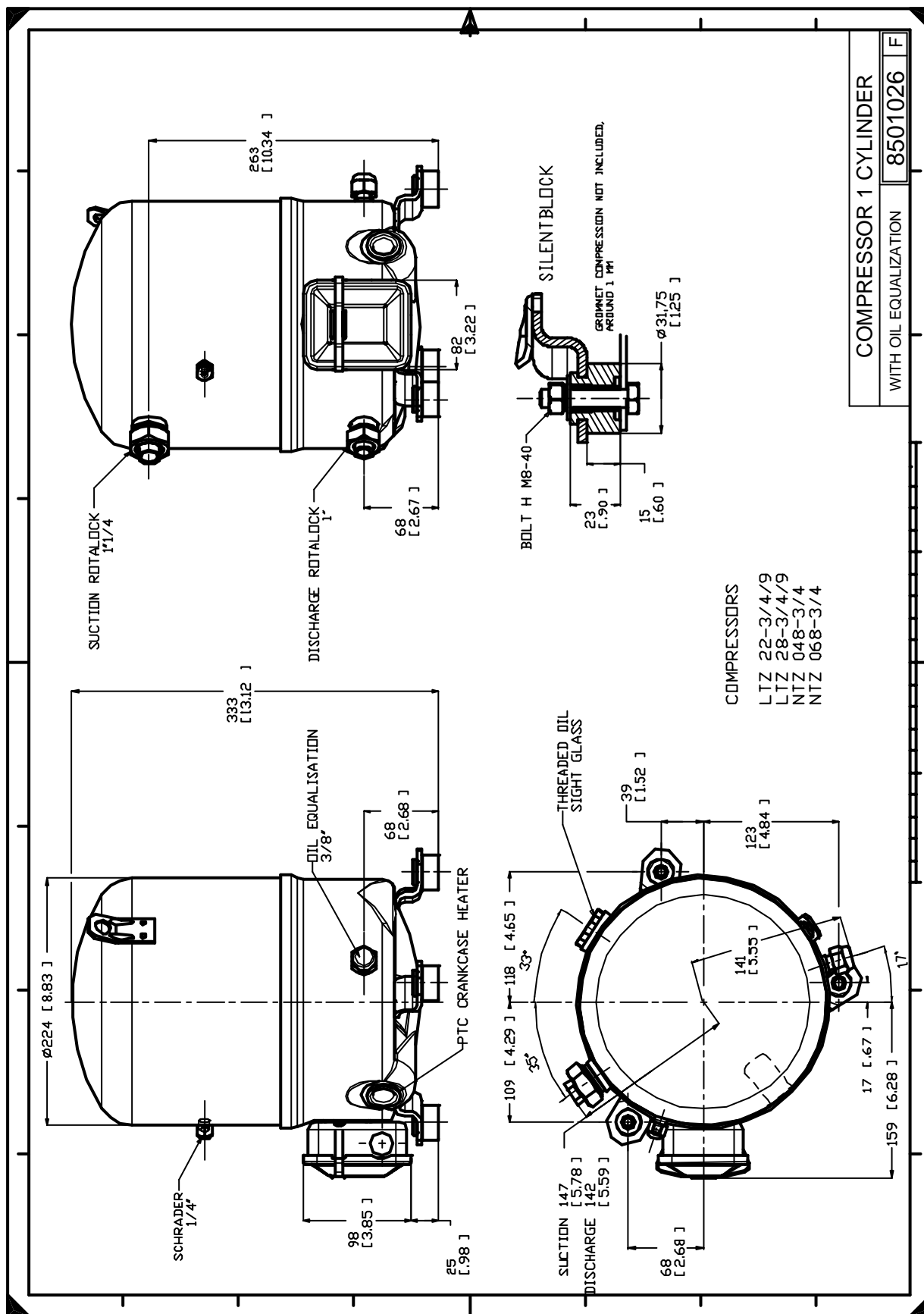
Настройки реле давления

Макс. настр. реле высокого давл.	27.7	Бар(Отн.)
Мин. настр. реле низкого давл.	0.1	Бар(Отн.)
Давл. цикла с вакуумированием	0.1	Бар(Отн.)

Звуковая мощность

Уровень звуковой мощности	70.6	дБА
С акустическим чехлом	63.6	дБА

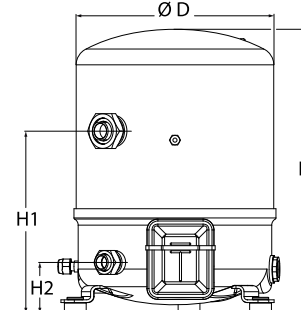
Все технические характеристики +/- 5%



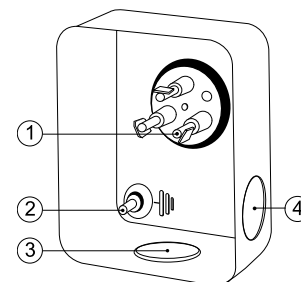
Фирма «Данфосс» не несет ответственности за какие-либо ошибки в каталогах, брошюрах или в других печатных материалах. Фирма «Данфосс» сохраняет за собой право на изменения в своей продукции в любое время без уведомления, если только эти изменения в уже заказанных изделиях не потребуют изменений в оборудовании, определенным предварительно соглашением между фирмой «Данфосс» и Покупателем.

Общие характеристики

Номер модели (на заводской табличке компрессора)		NTZ096A4LR1A
Кодовый номер компрессора в индивидуальной упаковке*		120F0003
Кодовый номер компрессора в общей упаковке**		120F0010
Номер чертежа		8502012g
Всасывающий и нагнетательный патрубки		Rotolock
Всасывающий патрубок		1-3/4 " Rotolock
Нагнетательный патрубок		1-1/4 " Rotolock
Всасывающий патрубок с переходной втулкой		7/8 " ODF
Нагнетательный патрубок с переходной втулкой		3/4 " ODF
Смотровое стекло для контроля уровня масла		Резьбовое соединение
Штуцер для линии выравнивания масла		3/8" под отбортовку SAE
Штуцер для слива масла		Нет
Штуцер для манометра низкого давления		Клапан Шредера
Перепускной клапан		30 бар/8 бар
Цилиндры		2
Описанный объем		96 см3/об
Описанный объем @ Номинальная частота		16.7 м3/ч @ 2900 rpm - 20.2 м3/ч @ 3500 rpm
Масса нетто		35 кг
Заправка масла		1.8 литр, Полиэфирное масло - 160Z
Максимальное испытательное давление на стороне низкого/высокого давления		25 Бар(Отн.) / 30 Бар(Отн.)
Максимальный испытательный перепад давления		30 Бар
Макс. количество пусков в час		12
Предельная заправка хладагента		5 кг
Применяемые хладагенты		R404A - R507A

Размеры


D=288 мм
H=413 мм
H1=265 мм
H2=74 мм

Клеммная коробка


Класс защиты IP55 (с кабельным уплотнением)

- 1: Лопаточный разъем 1/4"
- 2: Заземление M4-12, усилие затягивания 2 Нм (17 дюйм x фунт)
- 3: Пробивное отверстие диам. 21 мм (0,83")
- 4: Отверстие диам. 21 мм (0,83")

Электрические характеристики

Номинальное напряжение		380-400V/3/50Hz - 460V/3/60Hz
Диапазон напряжения		340-440 V @ 50Hz - 414-506 V @ 60Hz
Сопротивление обмоток (между фазами) +/- 7% при 25°C		5.03 Ω
Максимальный непрерывный ток (MCC)		10.1 A
Ток при заторможенном роторе (LRA)		32 A
Защита электродвигателя		Внутренняя защита от перегрузки

Рекомендуемый момент затягивания при монтаже

Смотровое стекло для контроля уровня масла		50 Нм
Электрические соединения / Заземление		Нм / 2 Нм
Крепежные болты		15 Нм

Детали, поставляемые с компрессором

Монтажный комплект с прокладками, болтами, гайками, втулками и шайбами
Соединительные втулки под пайку, накидные гайки и прокладки для всасывающего и нагнетательного патрубков (поставляются только с соединением типа Rotolock)
Начальная заправка масла
Инструкция по монтажу

Аттестация : Аттестовано CE, Аттестация UL (файл SA6873), Аттестация CCC

*Индивидуальная упаковка: компрессор в картонной коробке

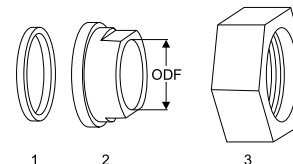
**Общая упаковка: 6 неупакованных компрессоров на поддоне (минимальный заказ 6)

Аксессуары для Rotolock, сторона всасывания
Кодовый номер

Переходная втулка под пайку, P07 (1-3/4" Rotolock, 7/8" ODF)"	8153013
Переходник угловой, C07 (1-3/4" Rotolock, 7/8" ODF)"	8168008
Вентиль Rotolock, V07 (1-3/4" Rotolock, 7/8" ODF)	8168032
Прокладка, 1-3/4"	8156132

Прокладка, переходная втулка и гайка
Аксессуары для Rotolock, сторона нагнетания
Кодовый номер

Переходная втулка под пайку, P04 (1-1/4" Rotolock, 3/4" ODF)"	8153008
Переходник угловой, C04 (1-1/4" Rotolock, 3/4" ODF)"	8168006
Вентиль Rotolock, V04 (1-1/4" Rotolock, 3/4" ODF)	8168029
Прокладка, 1-1/4"	8156131



1. Прокладка
2. Переходная втулка под пайку
3. Накидная гайка

Аксессуары для Rotolock, комплект
Кодовый номер

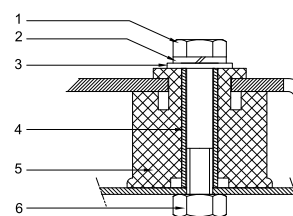
Комплект угловых переходников, C07 (1-3/4"~7/8"), C04 (1-1/4"~3/4)"	7703013
Комплект вентиля, V07 (1-3/4"~7/8"), V04 (1-1/4"~3/4)"	7703006
Комплект прокладок, 1", 1-1/4", 1-3/4", OSG, прокладки черные и белые"	8156009

Масла
Кодовый номер

Масло POE, 160Z, 1 -литровая банка	7754025
Масло POE, 160Z, 2 -литровая банка	7754026

Подогреватели картера
Кодовый номер

Терморезисторный (РТС) подогреватель картера, 35 Вт, с теплопроводящей пастой	7773001
Терморезисторный (РТС) подогреватель картера, 35 Вт, без теплопроводящей пасты	7773125
Подогреватель картера ленточного типа, 65 Вт, 110 В, аттестованный CE, UL	7773109
Подогреватель картера ленточного типа, 65 Вт, 230 В, аттестованный CE, UL	7773107
Подогреватель картера ленточного типа, 65 Вт, 400 В, аттестованный CE, UL	7773117
Подогреватель картера ленточного типа, 50 Вт, 460 В, UL	7773006
Подогреватель картера ленточного типа, 50 Вт, 110 В, UL	7773010
Подогреватель картера ленточного типа, 50 Вт, 240 В, UL	7773003
Подогреватель картера ленточного типа, 50 Вт, 400 В, UL	7773009

Монтажный комплект


1. Болт (3 шт.)
2. Стопорная шайба (3 шт.)
3. Плоская шайба (3 шт.)
4. Втулка (3 шт.)
5. Прокладка (3 шт.)
6. Гайка (3 шт.)

Прочие аксессуары
Кодовый номер

Акустический чехол для 2-цилиндрового компрессора	7755002
Накидная гайка с отверстием для линии выравнивания масла	8153127

Запасные части
Кодовый номер

Монтажный комплект для 1 и 2-цилиндрового компрессора, включает в себя: 3 резиновых втулки, 3 болта.	8156001
Смотровое стекло с прокладками (черными и белыми)	8156019
Прокладка для смотрового стекла для контроля уровня масла, 1-1/8" (черный хлоропрен)	8156145
Сервисный комплект для клеммной коробки 80 x 96 мм, включает в себя: крышку, зажим	8156134

Темп. конд., °С (tc)	Температура кипения, °С (to)								
	-45	-40	-35	-30	-25	-20	-15	-10	

Холодопроизводительность, Вт

30	-	1 852	2 597	3 540	4 706	6 123	7 814	9 806	-
35	-	-	2 308	3 192	4 287	5 620	7 216	9 101	-
40	-	-	2 002	2 819	3 837	5 080	6 574	8 346	-
45	-	-	-	2 431	3 364	4 512	5 899	7 551	-
50	-	-	-	-	2 878	3 923	5 196	6 723	-
55	-	-	-	-	-	3 323	4 476	5 871	-
60	-	-	-	-	-	2 720	3 746	5 002	-

Потребляемая мощность, Вт

30	-	1 478	1 789	2 092	2 384	2 660	2 916	3 146	-
35	-	-	1 773	2 120	2 469	2 814	3 152	3 477	-
40	-	-	1 734	2 119	2 517	2 925	3 337	3 750	-
45	-	-	-	2 089	2 530	2 994	3 475	3 968	-
50	-	-	-	-	2 511	3 024	3 566	4 133	-
55	-	-	-	-	-	3 016	3 613	4 248	-
60	-	-	-	-	-	2 974	3 619	4 314	-

Потребляемый ток, Вт

30	-	2,95	3,32	3,74	4,20	4,66	5,10	5,48	-
35	-	-	3,31	3,77	4,28	4,80	5,33	5,82	-
40	-	-	3,28	3,77	4,33	4,92	5,53	6,12	-
45	-	-	-	3,75	4,35	5,01	5,70	6,40	-
50	-	-	-	-	4,34	5,07	5,84	6,63	-
55	-	-	-	-	-	5,09	5,94	6,83	-
60	-	-	-	-	-	5,08	6,01	7,00	-

Массовый расход, кг/ч

30	-	45	63	86	114	149	192	244	-
35	-	-	59	82	110	145	188	240	-
40	-	-	54	76	105	140	183	234	-
45	-	-	-	70	98	133	175	227	-
50	-	-	-	-	91	125	167	217	-
55	-	-	-	-	-	115	156	207	-
60	-	-	-	-	-	105	145	194	-

Холод. коэффициент

30	-	1,25	1,45	1,69	1,97	2,30	2,68	3,12	-
35	-	-	1,30	1,51	1,74	2,00	2,29	2,62	-
40	-	-	1,15	1,33	1,52	1,74	1,97	2,23	-
45	-	-	-	1,16	1,33	1,51	1,70	1,90	-
50	-	-	-	-	1,15	1,30	1,46	1,63	-
55	-	-	-	-	-	1,10	1,24	1,38	-
60	-	-	-	-	-	0,91	1,04	1,16	-

Номинальная производительность при to = -35 °С, tc = 40 °С

Холодопроизводительность	2 002	Вт
Потребляемая мощность	1 734	Вт
Потребляемый ток	3,28	А
Массовый расход	54	кг/ч
С.О.Р.	1,15	



to: Температура кипения в точке росы

tc: Температура конденсации в точке росы

Номинальные условия : Температура всасываемого газа = 20 °С ,
Переохлаждение = 0 К

Настройки реле давления

Макс. настр. реле высокого давл.	27,7	Бар(Отн.)
Мин. настр. реле низкого давл.	0,1	Бар(Отн.)
Давл. цикла с вакуумированием	0,1	Бар(Отн.)

Звуковая мощность

Уровень звуковой мощности	83,6	дБА
С акустическим чехлом	77,6	дБА

Все технические характеристики +/- 5%

Технические характеристики при 50 Гц, Стандартные условия EN 12900, Перегрев = 10 К
R404A

Темп. конд., °C (tc)	Температура кипения, °C (to)								
	-45	-40	-35	-30	-25	-20	-15	-10	

Холодопроизводительность, Вт

30	1 122	1 647	2 342	3 237	4 363	5 750	7 431	9 438	-
35	919	1 402	2 042	2 869	3 914	5 210	6 789	8 684	-
40	-	1 152	1 730	2 483	3 442	4 639	6 109	7 884	-
45	-	906	1 417	2 090	2 955	4 047	5 399	7 048	-
50	-	673	1 111	1 697	2 463	3 442	4 669	6 183	-
55	-	-	821	1 315	1 975	2 834	3 929	5 299	-
60	-	-	-	953	1 500	2 231	3 185	4 402	-

Потребляемая мощность, Вт

30	1 166	1 478	1 789	2 092	2 384	2 660	2 916	3 146	-
35	1 099	1 431	1 773	2 120	2 469	2 814	3 152	3 477	-
40	-	1 367	1 734	2 119	2 517	2 925	3 337	3 750	-
45	-	1 289	1 673	2 089	2 530	2 994	3 475	3 968	-
50	-	1 198	1 594	2 033	2 511	3 024	3 566	4 133	-
55	-	-	1 498	1 954	2 462	3 016	3 613	4 248	-
60	-	-	-	1 853	2 384	2 974	3 619	4 314	-

Потребляемый ток, Вт

30	2.66	2.95	3.32	3.74	4.20	4.66	5.10	5.48	-
35	2.64	2.93	3.31	3.77	4.28	4.80	5.33	5.82	-
40	-	2.89	3.28	3.77	4.33	4.92	5.53	6.12	-
45	-	2.82	3.23	3.75	4.35	5.01	5.70	6.40	-
50	-	2.73	3.15	3.69	4.34	5.07	5.84	6.63	-
55	-	-	3.04	3.61	4.30	5.09	5.94	6.83	-
60	-	-	-	3.49	4.23	5.08	6.01	7.00	-

Массовый расход, кг/ч

30	38	55	76	102	133	171	217	269	-
35	34	51	71	97	129	167	212	265	-
40	-	45	66	91	122	160	206	259	-
45	-	39	59	84	115	152	197	250	-
50	-	33	51	76	106	143	188	240	-
55	-	-	43	66	96	132	176	228	-
60	-	-	-	56	85	120	163	214	-

Холод. коэффициент

30	0.96	1.11	1.31	1.55	1.83	2.16	2.55	3.00	-
35	0.84	0.98	1.15	1.35	1.59	1.85	2.15	2.50	-
40	-	0.84	1.00	1.17	1.37	1.59	1.83	2.10	-
45	-	0.70	0.85	1.00	1.17	1.35	1.55	1.78	-
50	-	0.56	0.70	0.83	0.98	1.14	1.31	1.50	-
55	-	-	0.55	0.67	0.80	0.94	1.09	1.25	-
60	-	-	-	0.51	0.63	0.75	0.88	1.02	-

Номинальная производительность при to = -35 °C, tc = 40 °C

Холодопроизводительность	1 730	Вт
Потребляемая мощность	1 734	Вт
Потребляемый ток	3.28	А
Массовый расход	66	кг/ч
С.О.Р.	1.00	

to: Температура кипения в точке росы

tc: Температура конденсации в точке росы

Номинальные условия : Перегрев = 10 К , Переохлаждение = 0 К

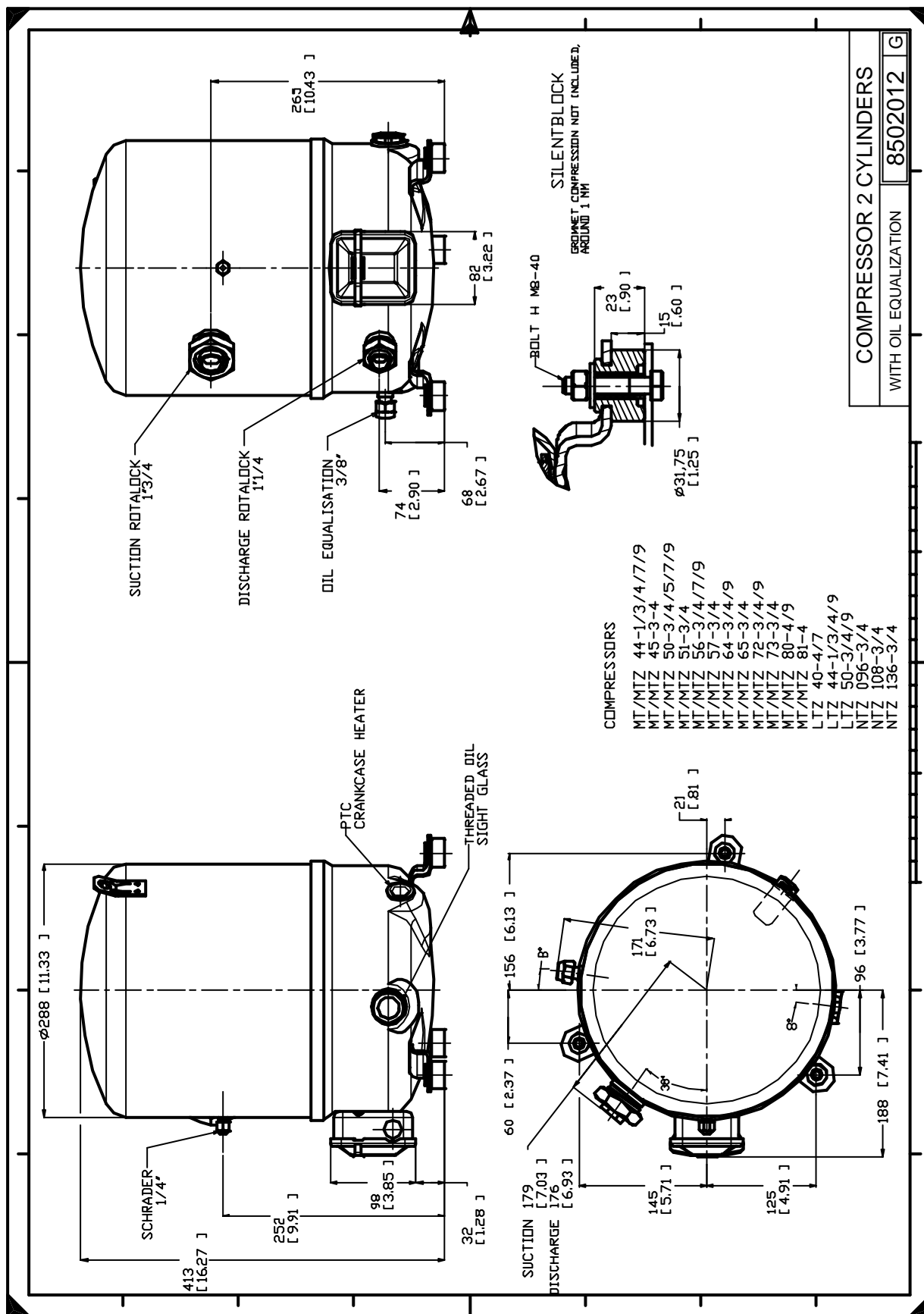
Настройки реле давления

Макс. настр. реле высокого давл.	27.7	Бар(Отн.)
Мин. настр. реле низкого давл.	0.1	Бар(Отн.)
Давл. цикла с вакуумированием	0.1	Бар(Отн.)

Звуковая мощность

Уровень звуковой мощности	83.6	дБА
С акустическим чехлом	77.6	дБА

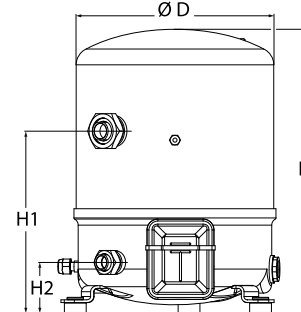
Все технические характеристики +/- 5%



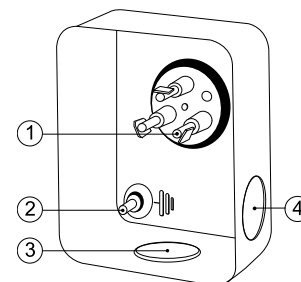
Фирма «Данфосс» не несет ответственности за какие-либо ошибки в каталогах, брошюрах или в других печатных материалах. Фирма «Данфосс» сохраняет за собой право на изменения в своей продукции в любое время без уведомления, если только эти изменения в уже заказанных изделиях не потребуют изменений в оборудовании, определенным предварительно соглашением между фирмой «Данфосс» и Покупателем.

Общие характеристики

Номер модели (на заводской табличке компрессора)		NTZ108A4LR1A
Кодовый номер компрессора в индивидуальной упаковке*		120F0004
Кодовый номер компрессора в общей упаковке**		120F0011
Номер чертежа		8502012g
Всасывающий и нагнетательный патрубки		Rotolock
Всасывающий патрубок		1-3/4 " Rotolock
Нагнетательный патрубок		1-1/4 " Rotolock
Всасывающий патрубок с переходной втулкой		7/8 " ODF
Нагнетательный патрубок с переходной втулкой		3/4 " ODF
Смотровое стекло для контроля уровня масла		Резьбовое соединение
Штуцер для линии выравнивания масла		3/8" под отбортовку SAE
Штуцер для слива масла		Нет
Штуцер для манометра низкого давления		Клапан Шредера
Перепускной клапан		30 бар/8 бар
Цилиндры		2
Описанный объем		108 см ³ /об
Описанный объем @ Номинальная частота		18.8 м ³ /h @ 2900 rpm - 22.7 м ³ /h @ 3500 rpm
Масса нетто		35 кг
Заправка масла		1.8 литр, Полиэфирное масло - 160Z
Максимальное испытательное давление на стороне низкого/высокого давления		25 Бар(Отн.) / 30 Бар(Отн.)
Максимальный испытательный перепад давления		30 Бар
Макс. количество пусков в час		12
Предельная заправка хладагента		5 кг
Применяемые хладагенты		R404A - R507A

Размеры


D=288 мм
H=413 мм
H1=265 мм
H2=74 мм

Клеммная коробка


Класс защиты IP55 (с кабельным уплотнением)

- 1: Лопаточный разъем 1/4"
- 2: Заземление M4-12, усилие затягивания 2 Нм (17 дюйм x фунт)
- 3: Пробивное отверстие диам. 21 мм (0,83")
- 4: Отверстие диам. 21 мм (0,83")

Электрические характеристики

Номинальное напряжение		380-400V/3/50Hz - 460V/3/60Hz
Диапазон напряжения		340-440 V @ 50Hz - 414-506 V @ 60Hz
Сопротивление обмоток (между фазами) +/- 7% при 25°C		4 Ω
Максимальный непрерывный ток (MCC)		12.1 A
Ток при заторможенном роторе (LRA)		45 A
Защита электродвигателя		Внутренняя защита от перегрузки

Рекомендуемый момент затягивания при монтаже

Смотровое стекло для контроля уровня масла		50 Нм
Электрические соединения / Заземление		Нм / 2 Нм
Крепежные болты		15 Нм

Детали, поставляемые с компрессором

Монтажный комплект с прокладками, болтами, гайками, втулками и шайбами
Соединительные втулки под пайку, накидные гайки и прокладки для всасывающего и нагнетательного патрубков (поставляются только с соединением типа Rotolock)
Начальная заправка масла
Инструкция по монтажу

Аттестация : Аттестовано CE, Аттестация UL (файл SA6873), -

*Индивидуальная упаковка: компрессор в картонной коробке

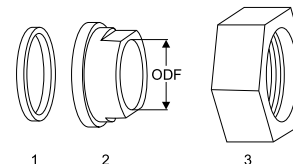
**Общая упаковка: 6 неупакованных компрессоров на поддоне (минимальный заказ 6)

Аксессуары для Rotolock, сторона всасывания
Кодовый номер

Переходная втулка под пайку, P07 (1-3/4" Rotolock, 7/8" ODF)"	8153013
Переходник угловой, C07 (1-3/4" Rotolock, 7/8" ODF)"	8168008
Вентиль Rotolock, V07 (1-3/4" Rotolock, 7/8" ODF)	8168032
Прокладка, 1-3/4"	8156132

Прокладка, переходная втулка и гайка
Аксессуары для Rotolock, сторона нагнетания
Кодовый номер

Переходная втулка под пайку, P04 (1-1/4" Rotolock, 3/4" ODF)"	8153008
Переходник угловой, C04 (1-1/4" Rotolock, 3/4" ODF)"	8168006
Вентиль Rotolock, V04 (1-1/4" Rotolock, 3/4" ODF)	8168029
Прокладка, 1-1/4"	8156131



1. Прокладка
2. Переходная втулка под пайку
3. Накидная гайка

Аксессуары для Rotolock, комплект
Кодовый номер

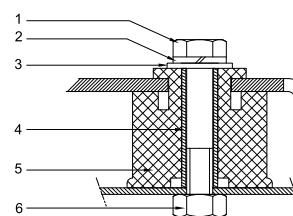
Комплект угловых переходников, C07 (1-3/4"~7/8"), C04 (1-1/4"~3/4")"	7703013
Комплект вентиля, V07 (1-3/4"~7/8"), V04 (1-1/4"~3/4")"	7703006
Комплект прокладок, 1", 1-1/4", 1-3/4", OSG, прокладки черные и белые"	8156009

Масла
Кодовый номер

Масло POE, 160Z, 1 -литровая банка	7754025
Масло POE, 160Z, 2 -литровая банка	7754026

Подогреватели картера
Кодовый номер

Терморезисторный (PTC) подогреватель картера, 35 Вт, с теплопроводящей пастой	7773001
Терморезисторный (PTC) подогреватель картера, 35 Вт, без теплопроводящей пасты	7773125
Подогреватель картера ленточного типа, 65 Вт, 110 В, аттестованный CE, UL	7773109
Подогреватель картера ленточного типа, 65 Вт, 230 В, аттестованный CE, UL	7773107
Подогреватель картера ленточного типа, 65 Вт, 400 В, аттестованный CE, UL	7773117
Подогреватель картера ленточного типа, 50 Вт, 460 В, UL	7773006
Подогреватель картера ленточного типа, 50 Вт, 110 В, UL	7773010
Подогреватель картера ленточного типа, 50 Вт, 240 В, UL	7773003
Подогреватель картера ленточного типа, 50 Вт, 400 В, UL	7773009

Монтажный комплект


1. Болт (3 шт.)
2. Стопорная шайба (3 шт.)
3. Плоская шайба (3 шт.)
4. Втулка (3 шт.)
5. Прокладка (3 шт.)
6. Гайка (3 шт.)

Прочие аксессуары
Кодовый номер

Акустический чехол для 2-цилиндрового компрессора	7755002
Накидная гайка с отверстием для линии выравнивания масла	8153127

Запасные части
Кодовый номер

Монтажный комплект для 1 и 2-цилиндрового компрессора, включает в себя: 3 резиновых втулки, 3 болта.	8156001
Смотровое стекло с прокладками (черными и белыми)	8156019
Прокладка для смотрового стекла для контроля уровня масла, 1-1/8" (черный хлоропрен)	8156145
Сервисный комплект для клеммной коробки 80 x 96 мм, включает в себя: крышку, зажим	8156134

Темп. конд., °С (tc)	Температура кипения, °С (to)								
	-45	-40	-35	-30	-25	-20	-15	-10	

Холодопроизводительность, Вт

30	-	2 243	3 167	4 303	5 672	7 294	9 189	11 380	-
35	-	-	2 819	3 878	5 149	6 652	8 410	10 442	-
40	-	-	2 465	3 445	4 617	6 001	7 619	9 491	-
45	-	-	-	3 008	4 079	5 343	6 819	8 530	-
50	-	-	-	-	3 538	4 679	6 012	7 559	-
55	-	-	-	-	-	4 011	5 201	6 583	-
60	-	-	-	-	-	3 343	4 386	5 603	-

Потребляемая мощность, Вт

30	-	1 740	2 089	2 427	2 753	3 066	3 364	3 646	-
35	-	-	2 097	2 474	2 842	3 200	3 547	3 881	-
40	-	-	2 079	2 495	2 907	3 311	3 708	4 095	-
45	-	-	-	2 491	2 946	3 398	3 846	4 287	-
50	-	-	-	-	2 958	3 459	3 959	4 455	-
55	-	-	-	-	-	3 491	4 044	4 597	-
60	-	-	-	-	-	3 494	4 100	4 711	-

Потребляемый ток, Вт

30	-	4.16	4.51	4.91	5.32	5.74	6.12	6.45	-
35	-	-	4.52	4.94	5.40	5.88	6.36	6.80	-
40	-	-	4.53	4.96	5.46	6.01	6.57	7.12	-
45	-	-	-	4.98	5.52	6.12	6.76	7.41	-
50	-	-	-	-	5.55	6.19	6.91	7.66	-
55	-	-	-	-	-	6.24	7.02	7.86	-
60	-	-	-	-	-	6.25	7.09	8.01	-

Массовый расход, кг/ч

30	-	53	76	104	138	178	227	284	-
35	-	-	72	99	132	172	219	275	-
40	-	-	66	93	126	165	211	266	-
45	-	-	-	87	119	157	202	256	-
50	-	-	-	-	111	148	193	245	-
55	-	-	-	-	-	139	182	233	-
60	-	-	-	-	-	128	170	220	-

Холод. коэффициент

30	-	1.29	1.52	1.77	2.06	2.38	2.73	3.12	-
35	-	-	1.34	1.57	1.81	2.08	2.37	2.69	-
40	-	-	1.19	1.38	1.59	1.81	2.05	2.32	-
45	-	-	-	1.21	1.38	1.57	1.77	1.99	-
50	-	-	-	-	1.20	1.35	1.52	1.70	-
55	-	-	-	-	-	1.15	1.29	1.43	-
60	-	-	-	-	-	0.96	1.07	1.19	-

Номинальная производительность при to = -35 °С, tc = 40 °С

Холодопроизводительность	2 465	Вт
Потребляемая мощность	2 079	Вт
Потребляемый ток	4.53	А
Массовый расход	66	кг/ч
С.О.Р.	1.19	



to: Температура кипения в точке росы

tc: Температура конденсации в точке росы

 Номинальные условия : Температура всасываемого газа = 20 °С ,
 Переохлаждение = 0 К

Настройки реле давления

Макс. настр. реле высокого давл.	27.7	Бар(Отн.)
Мин. настр. реле низкого давл.	0.1	Бар(Отн.)
Давл. цикла с вакуумированием	0.1	Бар(Отн.)

Звуковая мощность

Уровень звуковой мощности	82.3	дБА
С акустическим чехлом	75.3	дБА

Все технические характеристики +/- 5%

Темп. конд., °C (tc)	Температура кипения, °C (to)								
	-45	-40	-35	-30	-25	-20	-15	-10	

Холодопроизводительность, Вт

30	1 325	1 995	2 857	3 936	5 258	6 849	8 739	10 952	-
35	1 074	1 698	2 494	3 486	4 701	6 168	7 913	9 964	-
40	-	1 405	2 131	3 035	4 142	5 481	7 079	8 966	-
45	-	1 117	1 773	2 586	3 583	4 792	6 242	7 961	-
50	-	841	1 422	2 142	3 027	4 104	5 403	6 952	-
55	-	-	1 083	1 708	2 478	3 420	4 565	5 942	-
60	-	-	-	1 286	1 938	2 743	3 729	4 931	-

Потребляемая мощность, Вт

30	1 382	1 740	2 089	2 427	2 753	3 066	3 364	3 646	-
35	1 322	1 713	2 097	2 474	2 842	3 200	3 547	3 881	-
40	-	1 658	2 079	2 495	2 907	3 311	3 708	4 095	-
45	-	1 574	2 033	2 491	2 946	3 398	3 846	4 287	-
50	-	1 459	1 957	2 457	2 958	3 459	3 959	4 455	-
55	-	-	1 849	2 393	2 941	3 491	4 044	4 597	-
60	-	-	-	2 296	2 891	3 494	4 100	4 711	-

Потребляемый ток, Вт

30	3.88	4.16	4.51	4.91	5.32	5.74	6.12	6.45	-
35	3.92	4.17	4.52	4.94	5.40	5.88	6.36	6.80	-
40	-	4.19	4.53	4.96	5.46	6.01	6.57	7.12	-
45	-	4.22	4.54	4.98	5.52	6.12	6.76	7.41	-
50	-	4.25	4.55	4.99	5.55	6.19	6.91	7.66	-
55	-	-	4.53	4.97	5.55	6.24	7.02	7.86	-
60	-	-	-	4.93	5.52	6.25	7.09	8.01	-

Массовый расход, кг/ч

30	44	66	92	124	161	205	255	313	-
35	38	61	87	118	155	197	247	304	-
40	-	54	81	111	147	189	238	293	-
45	-	48	73	104	139	180	228	282	-
50	-	40	66	95	130	170	217	270	-
55	-	-	57	86	120	159	205	257	-
60	-	-	-	76	109	147	192	242	-

Холод. коэффициент

30	0.96	1.15	1.37	1.62	1.91	2.23	2.60	3.00	-
35	0.81	0.99	1.19	1.41	1.65	1.93	2.23	2.57	-
40	-	0.85	1.03	1.22	1.43	1.66	1.91	2.19	-
45	-	0.71	0.87	1.04	1.22	1.41	1.62	1.86	-
50	-	0.58	0.73	0.87	1.02	1.19	1.36	1.56	-
55	-	-	0.59	0.71	0.84	0.98	1.13	1.29	-
60	-	-	-	0.56	0.67	0.79	0.91	1.05	-

Номинальная производительность при to = -35 °C, tc = 40 °C

Холодопроизводительность	2 131	Вт
Потребляемая мощность	2 079	Вт
Потребляемый ток	4.53	А
Массовый расход	81	кг/ч
С.О.Р.	1.03	

to: Температура кипения в точке росы

tc: Температура конденсации в точке росы

Номинальные условия : Перегрев = 10 К , Переохлаждение = 0 К

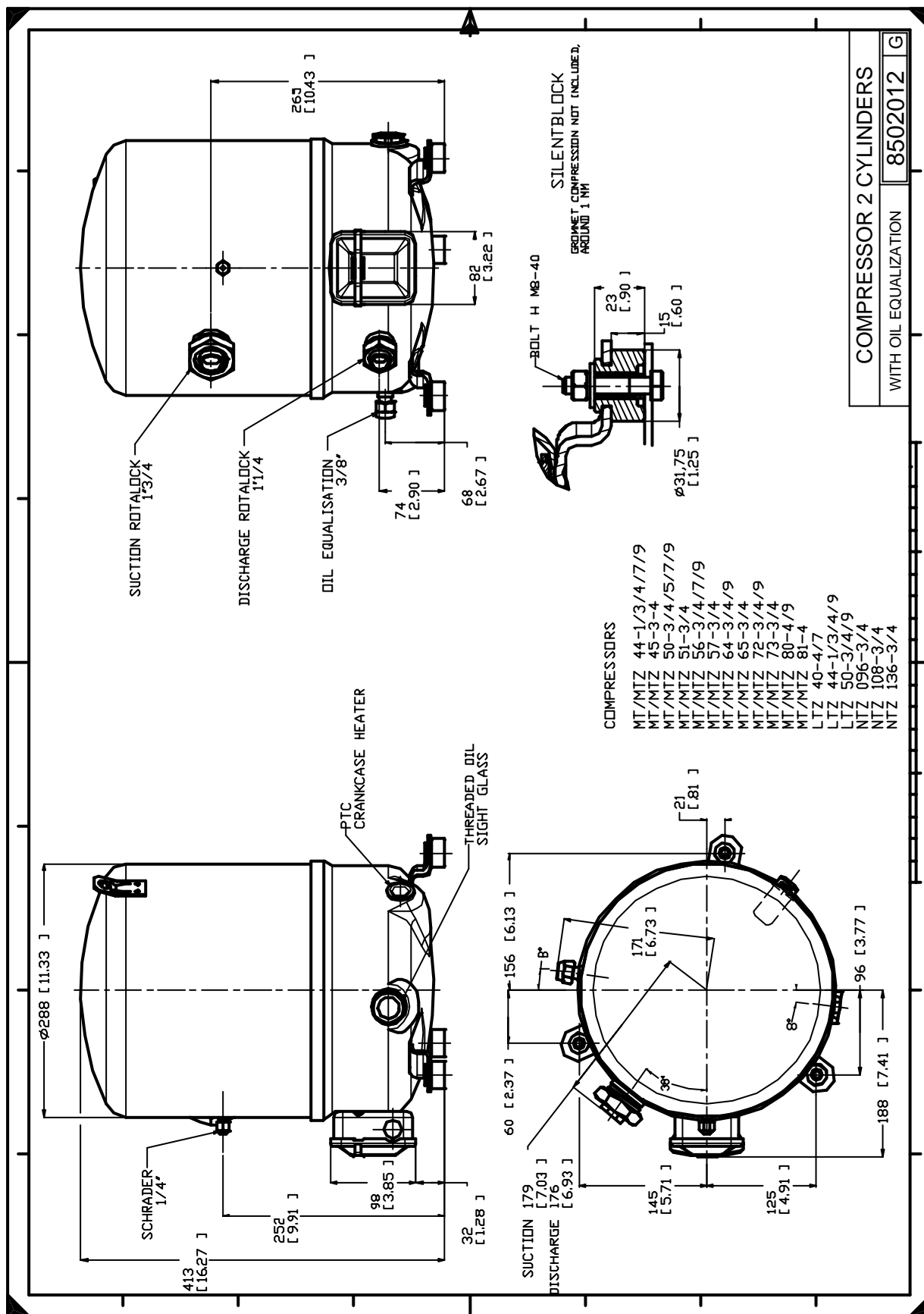
Настройки реле давления

Макс. настр. реле высокого давл.	27.7	Бар(Отн.)
Мин. настр. реле низкого давл.	0.1	Бар(Отн.)
Давл. цикла с вакуумированием	0.1	Бар(Отн.)

Звуковая мощность

Уровень звуковой мощности	82.3	дБА
С акустическим чехлом	75.3	дБА

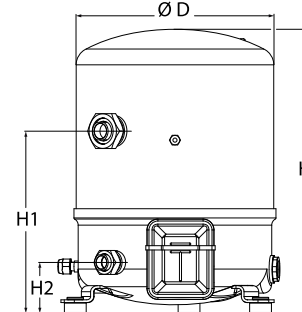
Все технические характеристики +/- 5%



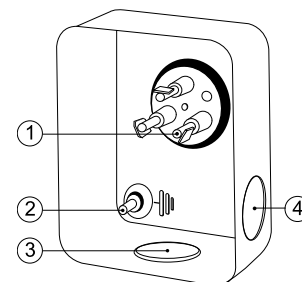
Фирма «Данфосс» не несет ответственности за какие-либо ошибки в каталогах, брошюрах или в других печатных материалах. Фирма «Данфосс» сохраняет за собой право на изменения в своей продукции в любое время без уведомления, если только эти изменения в уже заказанных изделиях не потребуют изменений в оборудовании, определенным предварительно соглашением между фирмой «Данфосс» и Покупателем.

Общие характеристики

Номер модели (на заводской табличке компрессора)		NTZ136A4LR1A
Кодовый номер компрессора в индивидуальной упаковке*		120F0005
Кодовый номер компрессора в общей упаковке**		120F0012
Номер чертежа		8502012g
Всасывающий и нагнетательный патрубки		Rotolock
Всасывающий патрубок		1-3/4 " Rotolock
Нагнетательный патрубок		1-1/4 " Rotolock
Всасывающий патрубок с переходной втулкой		1-1/8 " ODF
Нагнетательный патрубок с переходной втулкой		3/4 " ODF
Смотровое стекло для контроля уровня масла		Резьбовое соединение
Штуцер для линии выравнивания масла		3/8" под отбортовку SAE
Штуцер для слива масла		Нет
Штуцер для манометра низкого давления		Клапан Шредера
Перепускной клапан		30 бар/8 бар
Цилиндры		2
Описанный объем		136 см3/об
Описанный объем @ Номинальная частота		23.7 м3/ч @ 2900 rpm - 28.6 м3/ч @ 3500 rpm
Масса нетто		35 кг
Заправка масла		1.8 литр, Полиэфирное масло - 160Z
Максимальное испытательное давление на стороне низкого/высокого давления		25 Бар(Отн.) / 30 Бар(Отн.)
Максимальный испытательный перепад давления		30 Бар
Макс. количество пусков в час		12
Предельная заправка хладагента		5 кг
Применяемые хладагенты		R404A - R507A

Размеры


D=288 мм
H=413 мм
H1=265 мм
H2=74 мм

Клеммная коробка


Класс защиты IP55 (с кабельным уплотнением)

- 1: Лопаточный разъем 1/4"
- 2: Заземление M4-12, усилие затягивания 2 Нм (17 дюйм x фунт)
- 3: Пробивное отверстие диам. 21 мм (0,83")
- 4: Отверстие диам. 21 мм (0,83")

Электрические характеристики

Номинальное напряжение		380-400V/3/50Hz - 460V/3/60Hz
Диапазон напряжения		340-440 V @ 50Hz - 414-506 V @ 60Hz
Сопротивление обмоток (между фазами) +/- 7% при 25°C		3.8 Ω
Максимальный непрерывный ток (MCC)		14.3 A
Ток при заторможенном роторе (LRA)		51 A
Защита электродвигателя		Внутренняя защита от перегрузки

Рекомендуемый момент затягивания при монтаже

Смотровое стекло для контроля уровня масла		50 Нм
Электрические соединения / Заземление		Нм / 2 Нм
Крепежные болты		15 Нм

Детали, поставляемые с компрессором

Монтажный комплект с прокладками, болтами, гайками, втулками и шайбами
Соединительные втулки под пайку, накидные гайки и прокладки для всасывающего и нагнетательного патрубков (поставляются только с соединением типа Rotolock)
Начальная заправка масла
Инструкция по монтажу

Аттестация : Аттестовано CE, Аттестация UL (файл SA6873), Аттестация CCC

*Индивидуальная упаковка: компрессор в картонной коробке

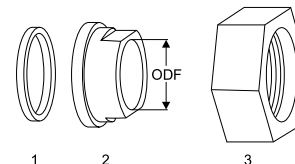
**Общая упаковка: 6 неупакованных компрессоров на поддоне (минимальный заказ 6)

Аксессуары для Rotolock, сторона всасывания
Кодовый номер

Переходная втулка под пайку, P02 (1-3/4" Rotolock, 1-1/8" ODF)"	8153004
Переходник угловой, C02 (1-3/4" Rotolock, 1-1/8" ODF)"	8168005
Вентиль Rotolock, V02 (1-3/4" Rotolock, 1-1/8" ODF)	8168028
Прокладка, 1-3/4"	8156132

Прокладка, переходная втулка и гайка
Аксессуары для Rotolock, сторона нагнетания
Кодовый номер

Переходная втулка под пайку, P04 (1-1/4" Rotolock, 3/4" ODF)"	8153008
Переходник угловой, C04 (1-1/4" Rotolock, 3/4" ODF)"	8168006
Вентиль Rotolock, V04 (1-1/4" Rotolock, 3/4" ODF)	8168029
Прокладка, 1-1/4"	8156131



1. Прокладка
2. Переходная втулка под пайку
3. Накидная гайка

Аксессуары для Rotolock, комплект
Кодовый номер

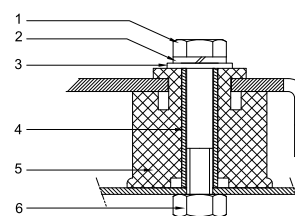
Комплект угловых переходников, C02 (1-3/4"~1-1/8"), C04 (1-1/4"~3/4")"	7703014
Комплект вентиля, V02 (1-3/4"~1-1/8"), V04 (1-1/4"~3/4")"	7703009
Комплект прокладок, 1", 1-1/4", 1-3/4", OSG, прокладки черные и белые"	8156009

Масла
Кодовый номер

Масло POE, 160Z, 1 -литровая банка	7754025
Масло POE, 160Z, 2 -литровая банка	7754026

Подогреватели картера
Кодовый номер

Терморезисторный (PTC) подогреватель картера, 35 Вт, с теплопроводящей пастой	7773001
Терморезисторный (PTC) подогреватель картера, 35 Вт, без теплопроводящей пасты	7773125
Подогреватель картера ленточного типа, 65 Вт, 110 В, аттестованный CE, UL	7773109
Подогреватель картера ленточного типа, 65 Вт, 230 В, аттестованный CE, UL	7773107
Подогреватель картера ленточного типа, 65 Вт, 400 В, аттестованный CE, UL	7773117
Подогреватель картера ленточного типа, 50 Вт, 460 В, UL	7773006
Подогреватель картера ленточного типа, 50 Вт, 110 В, UL	7773010
Подогреватель картера ленточного типа, 50 Вт, 240 В, UL	7773003
Подогреватель картера ленточного типа, 50 Вт, 400 В, UL	7773009

Монтажный комплект


1. Болт (3 шт.)
2. Стопорная шайба (3 шт.)
3. Плоская шайба (3 шт.)
4. Втулка (3 шт.)
5. Прокладка (3 шт.)
6. Гайка (3 шт.)

Прочие аксессуары
Кодовый номер

Акустический чехол для 2-цилиндрового компрессора	7755002
Накидная гайка с отверстием для линии выравнивания масла	8153127

Запасные части
Кодовый номер

Монтажный комплект для 1 и 2-цилиндрового компрессора, включает в себя: 3 резиновых втулки, 3 болта.	8156001
Смотровое стекло с прокладками (черными и белыми)	8156019
Прокладка для смотрового стекла для контроля уровня масла, 1-1/8" (черный хлоропрен)	8156145
Сервисный комплект для клеммной коробки 80 x 96 мм, включает в себя: крышку, зажим	8156134

Темп. конд., °С (tc)	Температура кипения, °С (to)								
	-45	-40	-35	-30	-25	-20	-15	-10	

Холодопроизводительность, Вт

30	-	2 943	4 059	5 424	7 068	9 019	11 303	13 951	-
35	-	-	3 643	4 918	6 452	8 271	10 406	12 884	-
40	-	-	3 225	4 407	5 827	7 514	9 496	11 801	-
45	-	-	-	3 892	5 196	6 748	8 575	10 705	-
50	-	-	-	-	4 563	5 977	7 646	9 599	-
55	-	-	-	-	-	5 203	6 712	8 485	-
60	-	-	-	-	-	4 429	5 776	7 366	-

Потребляемая мощность, Вт

30	-	2 400	2 893	3 358	3 787	4 173	4 509	4 788	-
35	-	-	2 911	3 429	3 924	4 390	4 820	5 205	-
40	-	-	2 896	3 461	4 017	4 557	5 073	5 560	-
45	-	-	-	3 469	4 079	4 687	5 285	5 866	-
50	-	-	-	-	4 126	4 796	5 470	6 140	-
55	-	-	-	-	-	4 899	5 642	6 395	-
60	-	-	-	-	-	5 010	5 817	6 647	-

Потребляемый ток, Вт

30	-	5.58	6.07	6.58	7.12	7.68	8.24	8.80	-
35	-	-	6.11	6.70	7.32	7.96	8.60	9.25	-
40	-	-	6.09	6.76	7.47	8.19	8.93	9.68	-
45	-	-	-	6.78	7.57	8.39	9.23	10.07	-
50	-	-	-	-	7.64	8.56	9.49	10.44	-
55	-	-	-	-	-	8.68	9.73	10.79	-
60	-	-	-	-	-	8.77	9.93	11.10	-

Массовый расход, кг/ч

30	-	71	99	132	172	221	279	348	-
35	-	-	93	126	166	214	272	340	-
40	-	-	88	120	159	207	264	331	-
45	-	-	-	113	152	199	255	321	-
50	-	-	-	-	144	190	245	311	-
55	-	-	-	-	-	181	235	300	-
60	-	-	-	-	-	171	224	288	-

Холод. коэффициент

30	-	1.23	1.40	1.62	1.87	2.16	2.51	2.91	-
35	-	-	1.25	1.43	1.64	1.88	2.16	2.48	-
40	-	-	1.11	1.27	1.45	1.65	1.87	2.12	-
45	-	-	-	1.12	1.27	1.44	1.62	1.82	-
50	-	-	-	-	1.11	1.25	1.40	1.56	-
55	-	-	-	-	-	1.06	1.19	1.33	-
60	-	-	-	-	-	0.88	0.99	1.11	-

Номинальная производительность при to = -35 °С, tc = 40 °С

Холодопроизводительность	3 225	Вт
Потребляемая мощность	2 896	Вт
Потребляемый ток	6.09	А
Массовый расход	88	кг/ч
С.О.Р.	1.11	



to: Температура кипения в точке росы

tc: Температура конденсации в точке росы

 Номинальные условия : Температура всасываемого газа = 20 °С ,
 Переохлаждение = 0 К

Настройки реле давления

Макс. настр. реле высокого давл.	27.7	Бар(Отн.)
Мин. настр. реле низкого давл.	0.1	Бар(Отн.)
Давл. цикла с вакуумированием	0.1	Бар(Отн.)

Звуковая мощность

Уровень звуковой мощности	77.3	дБА
С акустическим чехлом	71.3	дБА

Все технические характеристики +/- 5%

Технические характеристики при 50 Гц, Стандартные условия EN 12900, Перегрев = 10 К
R404A

Темп. конд., °C (tc)	Температура кипения, °C (to)								
	-45	-40	-35	-30	-25	-20	-15	-10	

Холодопроизводительность, Вт

30	1 796	2 617	3 661	4 961	6 552	8 469	10 749	13 427	-
35	1 502	2 261	3 223	4 421	5 891	7 669	9 791	12 294	-
40	-	1 910	2 788	3 881	5 228	6 862	8 823	11 148	-
45	-	1 570	2 359	3 345	4 564	6 053	7 848	9 992	-
50	-	1 243	1 940	2 816	3 905	5 243	6 871	8 828	-
55	-	-	1 536	2 297	3 252	4 436	5 891	7 658	-
60	-	-	-	1 792	2 608	3 634	4 911	6 483	-

Потребляемая мощность, Вт

30	1 885	2 400	2 893	3 358	3 787	4 173	4 509	4 788	-
35	1 837	2 378	2 911	3 429	3 924	4 390	4 820	5 205	-
40	-	2 329	2 896	3 461	4 017	4 557	5 073	5 560	-
45	-	2 268	2 862	3 469	4 079	4 687	5 285	5 866	-
50	-	2 209	2 825	3 467	4 126	4 796	5 470	6 140	-
55	-	-	2 800	3 471	4 173	4 899	5 642	6 395	-
60	-	-	-	3 495	4 234	5 010	5 817	6 647	-

Потребляемый ток, Вт

30	5.14	5.58	6.07	6.58	7.12	7.68	8.24	8.80	-
35	5.04	5.55	6.11	6.70	7.32	7.96	8.60	9.25	-
40	-	5.46	6.09	6.76	7.47	8.19	8.93	9.68	-
45	-	5.31	6.02	6.78	7.57	8.39	9.23	10.07	-
50	-	5.10	5.90	6.75	7.64	8.56	9.49	10.44	-
55	-	-	5.72	6.67	7.66	8.68	9.73	10.79	-
60	-	-	-	6.55	7.64	8.77	9.93	11.10	-

Массовый расход, кг/ч

30	62	88	120	157	201	254	314	384	-
35	56	82	113	150	194	246	306	375	-
40	-	76	106	143	186	238	297	365	-
45	-	69	99	135	178	228	287	355	-
50	-	61	91	126	168	218	276	343	-
55	-	-	82	117	158	208	265	331	-
60	-	-	-	107	148	196	252	318	-

Холод. коэффициент

30	0.95	1.09	1.27	1.48	1.73	2.03	2.38	2.80	-
35	0.82	0.95	1.11	1.29	1.50	1.75	2.03	2.36	-
40	-	0.82	0.96	1.12	1.30	1.51	1.74	2.01	-
45	-	0.69	0.82	0.96	1.12	1.29	1.49	1.70	-
50	-	0.56	0.69	0.81	0.95	1.09	1.26	1.44	-
55	-	-	0.55	0.66	0.78	0.91	1.04	1.20	-
60	-	-	-	0.51	0.62	0.73	0.84	0.98	-

Номинальная производительность при to = -35 °C, tc = 40 °C

Холодопроизводительность	2 788	Вт
Потребляемая мощность	2 896	Вт
Потребляемый ток	6.09	А
Массовый расход	106	кг/ч
С.О.Р.	0.96	

to: Температура кипения в точке росы

tc: Температура конденсации в точке росы

Номинальные условия : Перегрев = 10 К , Переохлаждение = 0 К

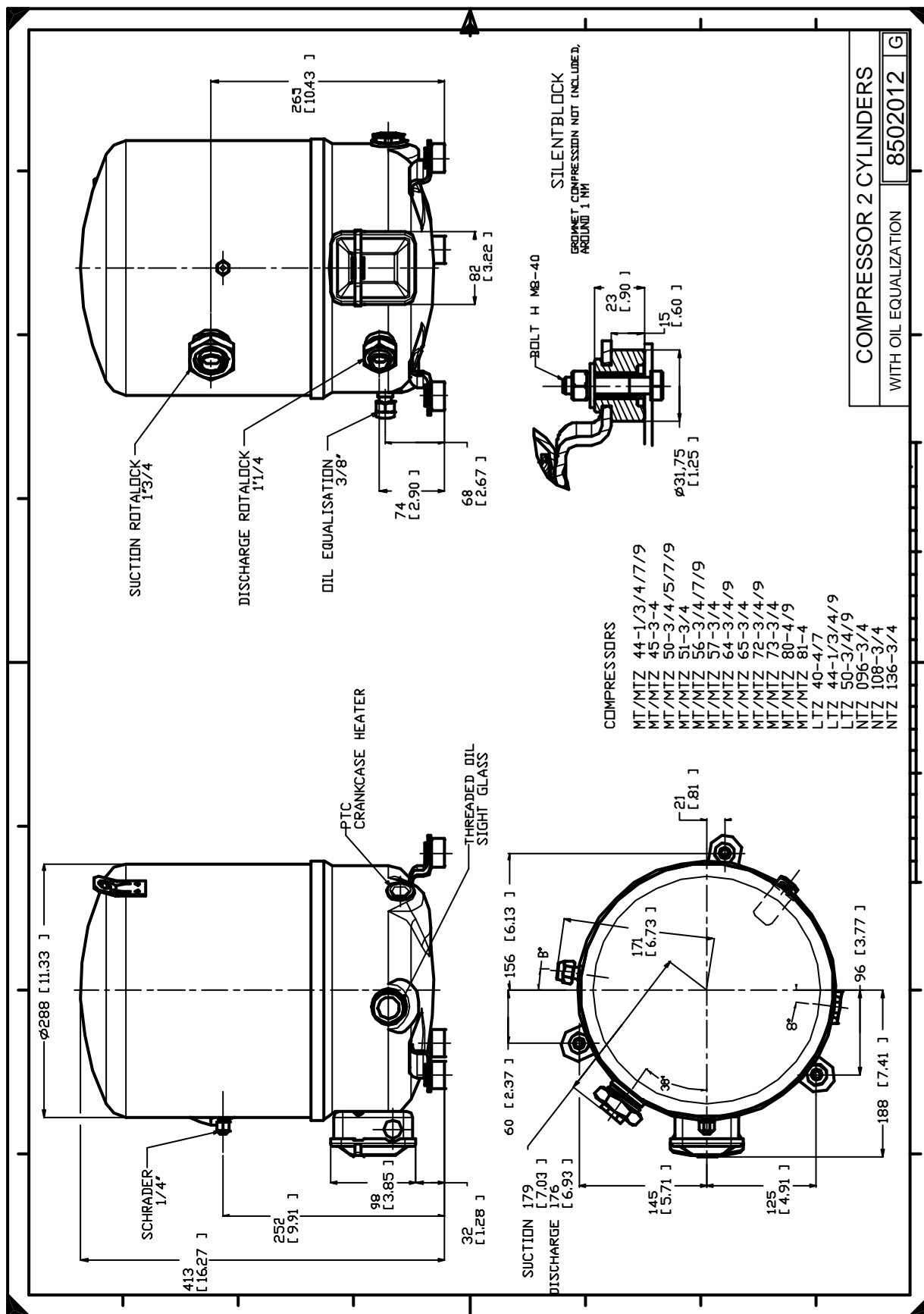
Настройки реле давления

Макс. настр. реле высокого давл.	27.7	Бар(Отн.)
Мин. настр. реле низкого давл.	0.1	Бар(Отн.)
Давл. цикла с вакуумированием	0.1	Бар(Отн.)

Звуковая мощность

Уровень звуковой мощности	77.3	дБА
С акустическим чехлом	71.3	дБА

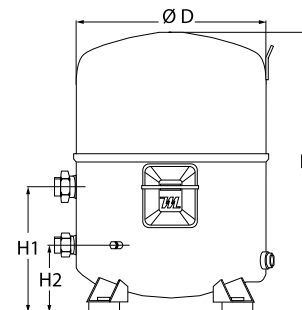
Все технические характеристики +/- 5%



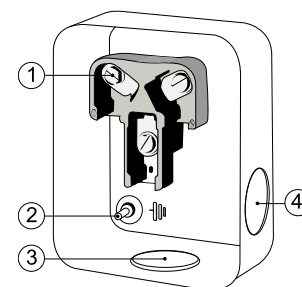
Фирма «Данфосс» не несет ответственности за какие-либо ошибки в каталогах, брошюрах или в других печатных материалах. Фирма «Данфосс» сохраняет за собой право на изменения в своей продукции в любое время без уведомления, если только эти изменения в уже заказанных изделиях не потребуют изменений в оборудовании, определенным предварительно соглашением между фирмой «Данфосс» и Покупателем.

Общие характеристики

Номер модели (на заводской табличке компрессора)		NTZ215A4LR1A
Кодовый номер компрессора в индивидуальной упаковке*		120F0006
Кодовый номер компрессора в общей упаковке**		120F0013
Номер чертежа		8504010f
Всасывающий и нагнетательный патрубки		Rotolock
Всасывающий патрубок		1-3/4 " Rotolock
Нагнетательный патрубок		1-1/4 " Rotolock
Всасывающий патрубок с переходной втулкой		1-1/8 " ODF
Нагнетательный патрубок с переходной втулкой		3/4 " ODF
Смотровое стекло для контроля уровня масла		Резьбовое соединение 3/8" под отбортовку SAE
Штуцер для линии выравнивания масла		Нет
Штуцер для слива масла		Нет
Штуцер для манометра низкого давления		Клапан Шредера
Перепускной клапан		30 бар/8 бар
Цилиндры		4
Описанный объем		215 см ³ /об
Описанный объем @ Номинальная частота		37.4 м ³ /h @ 2900 rpm - 45.1 м ³ /h @ 3500 rpm
Масса нетто		62 кг
Заправка масла		3.9 литр, Полиэфирное масло - 160Z
Максимальное испытательное давление на стороне низкого/высокого давления		25 Бар(Отн.) / 30 Бар(Отн.)
Максимальный испытательный перепад давления		30 Бар
Макс. количество пусков в час		12
Предельная заправка хладагента		10 кг
Применяемые хладагенты		R404A - R507A

Размеры


D=352 мм
H=519 мм
H1=233 мм
H2=125 мм

Клеммная коробка


Класс защиты IP54 (с кабельным уплотнением)

- 1: Винтовой разъем 10-32 UNF x 9,5
- 2: Заземление M4-12, усилие затягивания 2 Нм (17 дюйм x фунт)
- 3: Пробивное отверстие диам. 29 мм (1,14")
- 4: Пробивное отверстие диам. 25,5 мм (1,00")

Электрические характеристики

Номинальное напряжение		380-400V/3/50Hz - 460V/3/60Hz
Диапазон напряжения		340-440 V @ 50Hz - 414-506 V @ 60Hz
Сопротивление обмоток (между фазами) +/- 7% при 25°C		2.23 Ω
Максимальный непрерывный ток (MCC)		22.3 A
Ток при заторможенном роторе (LRA)		74 A
Защита электродвигателя		Внутренняя защита от перегрузки

Рекомендуемый момент затягивания при монтаже

Смотровое стекло для контроля уровня масла		50 Нм
Электрические соединения / Заземление		3 Нм / 2 Нм
Крепежные болты		50 Нм

Детали, поставляемые с компрессором

Монтажный комплект с прокладками, болтами, гайками, втулками и шайбами
Соединительные втулки под пайку, накидные гайки и прокладки для всасывающего и нагнетательного патрубков (поставляются только с соединением типа Rotolock)
Начальная заправка масла
Инструкция по монтажу

Аттестация : Аттестовано CE, Аттестация UL (файл SA6873), -

*Индивидуальная упаковка: компрессор в картонной коробке

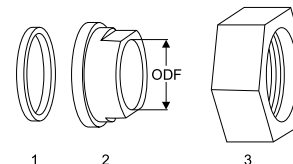
**Общая упаковка: 6 неупакованных компрессоров на поддоне (минимальный заказ 6)

Аксессуары для Rotolock, сторона всасывания
Кодовый номер

Переходная втулка под пайку, P02 (1-3/4" Rotolock, 1-1/8" ODF)"	8153004
Переходник угловой, C02 (1-3/4" Rotolock, 1-1/8" ODF)"	8168005
Вентиль Rotolock, V02 (1-3/4" Rotolock, 1-1/8" ODF)	8168028
Прокладка, 1-3/4"	8156132

Прокладка, переходная втулка и гайка
Аксессуары для Rotolock, сторона нагнетания
Кодовый номер

Переходная втулка под пайку, P04 (1-1/4" Rotolock, 3/4" ODF)"	8153008
Переходник угловой, C04 (1-1/4" Rotolock, 3/4" ODF)"	8168006
Вентиль Rotolock, V04 (1-1/4" Rotolock, 3/4" ODF)	8168029
Прокладка, 1-1/4"	8156131



1. Прокладка
2. Переходная втулка под пайку
3. Накладная гайка

Аксессуары для Rotolock, комплект
Кодовый номер

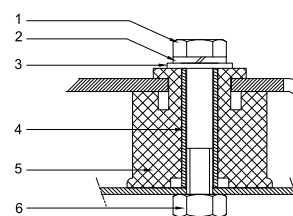
Комплект угловых переходников, C02 (1-3/4"~1-1/8"), C04 (1-1/4"~3/4")"	7703014
Комплект вентиля, V02 (1-3/4"~1-1/8"), V04 (1-1/4"~3/4")"	7703009
Комплект прокладок, 1", 1-1/4", 1-3/4", OSG, прокладки черные и белые"	8156009

Масла
Кодовый номер

Масло POE, 160Z, 1 -литровая банка	7754025
Масло POE, 160Z, 2 -литровая банка	7754026

Подогреватели картера
Кодовый номер

Терморезисторный (PTC) подогреватель картера, 35 Вт, с теплопроводящей пастой	7773001
Терморезисторный (PTC) подогреватель картера, 35 Вт, без теплопроводящей пасты	7773125
Подогреватель картера ленточного типа, 75 Вт, 110 В, аттестованный CE, UL	7773110
Подогреватель картера ленточного типа, 75 Вт, 230 В, аттестованный CE, UL	7773108
Подогреватель картера ленточного типа, 75 Вт, 400 В, аттестованный CE, UL	7773118
Подогреватель картера ленточного типа, 75 Вт, 240 В, UL	7773004
Подогреватель картера ленточного типа, 75 Вт, 400 В, UL	7773014
Подогреватель картера ленточного типа, 75 Вт, 460 В, UL	7773008

Монтажный комплект


1. Болт (3 шт.)
2. Стопорная шайба (4 шт.)
3. Плоская шайба (4 шт.)
4. Втулка (4 шт.)
5. Прокладка (4 шт.)
6. Гайка (4 шт.)

Прочие аксессуары
Кодовый номер

Акустический чехол для 4-цилиндрового компрессора	7755003
Накладная гайка с отверстием для линии выравнивания масла	8153127

Запасные части
Кодовый номер

Монтажный комплект для 4-цилиндрового компрессора и MS, включает в себя: 4 резиновых втулки, 4 болта.	8156007
Смотровое стекло с прокладками (черными и белыми)	8156019
Прокладка для смотрового стекла для контроля уровня масла, 1-1/8" (черный хлоропрен)	8156145
Сервисный комплект для клеммной коробки 96 x 115 мм, включает в себя: крышку, зажим, Т-образную клеммную колодку 52 x 57 мм	8156135
Тройник 52 x 57 мм	8173230

Темп. конд., °С (tc)	Температура кипения, °С (to)								
	-45	-40	-35	-30	-25	-20	-15	-10	

Холодопроизводительность, Вт

30	-	4 519	6 254	8 335	10 797	13 675	17 003	20 817	-
35	-	-	5 636	7 623	9 967	12 702	15 864	19 485	-
40	-	-	4 948	6 828	9 039	11 618	14 598	18 014	-
45	-	-	-	5 966	8 031	10 439	13 224	16 420	-
50	-	-	-	-	6 959	9 181	11 757	14 720	-
55	-	-	-	-	-	7 862	10 214	12 929	-
60	-	-	-	-	-	6 497	8 612	11 065	-

Потребляемая мощность, Вт

30	-	3 425	4 096	4 730	5 306	5 800	6 188	6 447	-
35	-	-	4 154	4 895	5 597	6 236	6 790	7 234	-
40	-	-	4 149	4 989	5 811	6 590	7 303	7 926	-
45	-	-	-	5 009	5 944	6 856	7 722	8 518	-
50	-	-	-	-	5 991	7 029	8 042	9 005	-
55	-	-	-	-	-	7 107	8 260	9 383	-
60	-	-	-	-	-	7 082	8 369	9 647	-

Потребляемый ток, Вт

30	-	6.66	7.43	8.23	9.11	10.12	11.29	12.66	-
35	-	-	7.50	8.40	9.34	10.37	11.52	12.84	-
40	-	-	7.52	8.56	9.59	10.68	11.85	13.15	-
45	-	-	-	8.66	9.83	11.01	12.24	13.56	-
50	-	-	-	-	10.00	11.31	12.64	14.02	-
55	-	-	-	-	-	11.56	13.01	14.48	-
60	-	-	-	-	-	11.69	13.31	14.92	-

Массовый расход, кг/ч

30	-	112	153	203	263	335	419	518	-
35	-	-	146	196	257	329	414	513	-
40	-	-	136	187	248	320	405	505	-
45	-	-	-	174	235	308	393	492	-
50	-	-	-	-	220	292	377	476	-
55	-	-	-	-	-	273	357	456	-
60	-	-	-	-	-	250	334	432	-

Холод. коэффициент

30	-	1.32	1.53	1.76	2.03	2.36	2.75	3.23	-
35	-	-	1.36	1.56	1.78	2.04	2.34	2.69	-
40	-	-	1.19	1.37	1.56	1.76	2.00	2.27	-
45	-	-	-	1.19	1.35	1.52	1.71	1.93	-
50	-	-	-	-	1.16	1.31	1.46	1.63	-
55	-	-	-	-	-	1.11	1.24	1.38	-
60	-	-	-	-	-	0.92	1.03	1.15	-

Номинальная производительность при to = -35 °С, tc = 40 °С

Холодопроизводительность	4 948	Вт
Потребляемая мощность	4 149	Вт
Потребляемый ток	7.52	А
Массовый расход	136	кг/ч
С.О.Р.	1.19	


Настройки реле давления

Макс. настр. реле высокого давл.	27.7	Бар(Отн.)
Мин. настр. реле низкого давл.	0.1	Бар(Отн.)
Давл. цикла с вакуумированием	0.1	Бар(Отн.)

Звуковая мощность

Уровень звуковой мощности	84.2	дБА
С акустическим чехлом	78.2	дБА

to: Температура кипения в точке росы

tc: Температура конденсации в точке росы

Номинальные условия : Температура всасываемого газа = 20 °С,
Переохлаждение = 0 К

Все технические характеристики +/- 5%

Темп. конд., °C (tc)	Температура кипения, °C (to)								
	-45	-40	-35	-30	-25	-20	-15	-10	

Холодопроизводительность, Вт

30	2 714	4 019	5 641	7 623	10 008	12 842	16 169	20 034	-
35	2 217	3 454	4 985	6 853	9 101	11 777	14 925	18 593	-
40	1 701	2 854	4 277	6 014	8 110	10 611	13 564	17 017	-
45	1 186	2 238	3 538	5 128	7 054	9 363	12 104	15 326	-
50	-	1 627	2 787	4 214	5 955	8 054	10 565	13 538	-
55	-	-	2 047	3 295	4 831	6 704	8 965	11 669	-
60	-	-	1 342	2 391	3 704	5 330	7 322	9 737	-

Потребляемая мощность, Вт

30	2 744	3 425	4 096	4 730	5 306	5 800	6 188	6 447	-
35	2 651	3 398	4 154	4 895	5 597	6 236	6 790	7 234	-
40	2 506	3 314	4 149	4 989	5 811	6 590	7 303	7 926	-
45	2 306	3 167	4 076	5 009	5 944	6 856	7 722	8 518	-
50	-	2 953	3 929	4 949	5 991	7 029	8 042	9 005	-
55	-	-	3 704	4 805	5 947	7 107	8 260	9 383	-
60	-	-	3 397	4 573	5 809	7 082	8 369	9 647	-

Потребляемый ток, Вт

30	5.89	6.66	7.43	8.23	9.11	10.12	11.29	12.66	-
35	5.66	6.60	7.50	8.40	9.34	10.37	11.52	12.84	-
40	5.31	6.45	7.52	8.56	9.59	10.68	11.85	13.15	-
45	4.79	6.18	7.46	8.66	9.83	11.01	12.24	13.56	-
50	-	5.74	7.26	8.67	10.00	11.31	12.64	14.02	-
55	-	-	6.88	8.53	10.08	11.56	13.01	14.48	-
60	-	-	6.28	8.21	10.00	11.69	13.31	14.92	-

Массовый расход, кг/ч

30	97	138	186	242	308	384	472	572	-
35	86	128	177	234	300	378	466	567	-
40	73	115	165	222	290	367	456	557	-
45	57	100	150	208	275	353	442	544	-
50	-	82	131	189	257	335	424	526	-
55	-	-	110	168	235	313	402	503	-
60	-	-	85	143	210	287	376	476	-

Холод. коэффициент

30	0.99	1.17	1.38	1.61	1.89	2.21	2.61	3.11	-
35	0.84	1.02	1.20	1.40	1.63	1.89	2.20	2.57	-
40	0.68	0.86	1.03	1.21	1.40	1.61	1.86	2.15	-
45	0.51	0.71	0.87	1.02	1.19	1.37	1.57	1.80	-
50	-	0.55	0.71	0.85	0.99	1.15	1.31	1.50	-
55	-	-	0.55	0.69	0.81	0.94	1.09	1.24	-
60	-	-	0.39	0.52	0.64	0.75	0.87	1.01	-

Номинальная производительность при to = -35 °C, tc = 40 °C

Холодопроизводительность	4 277	Вт
Потребляемая мощность	4 149	Вт
Потребляемый ток	7.52	А
Массовый расход	165	кг/ч
С.О.Р.	1.03	

to: Температура кипения в точке росы

tc: Температура конденсации в точке росы

Номинальные условия : Перегрев = 10 К , Переохлаждение = 0 К

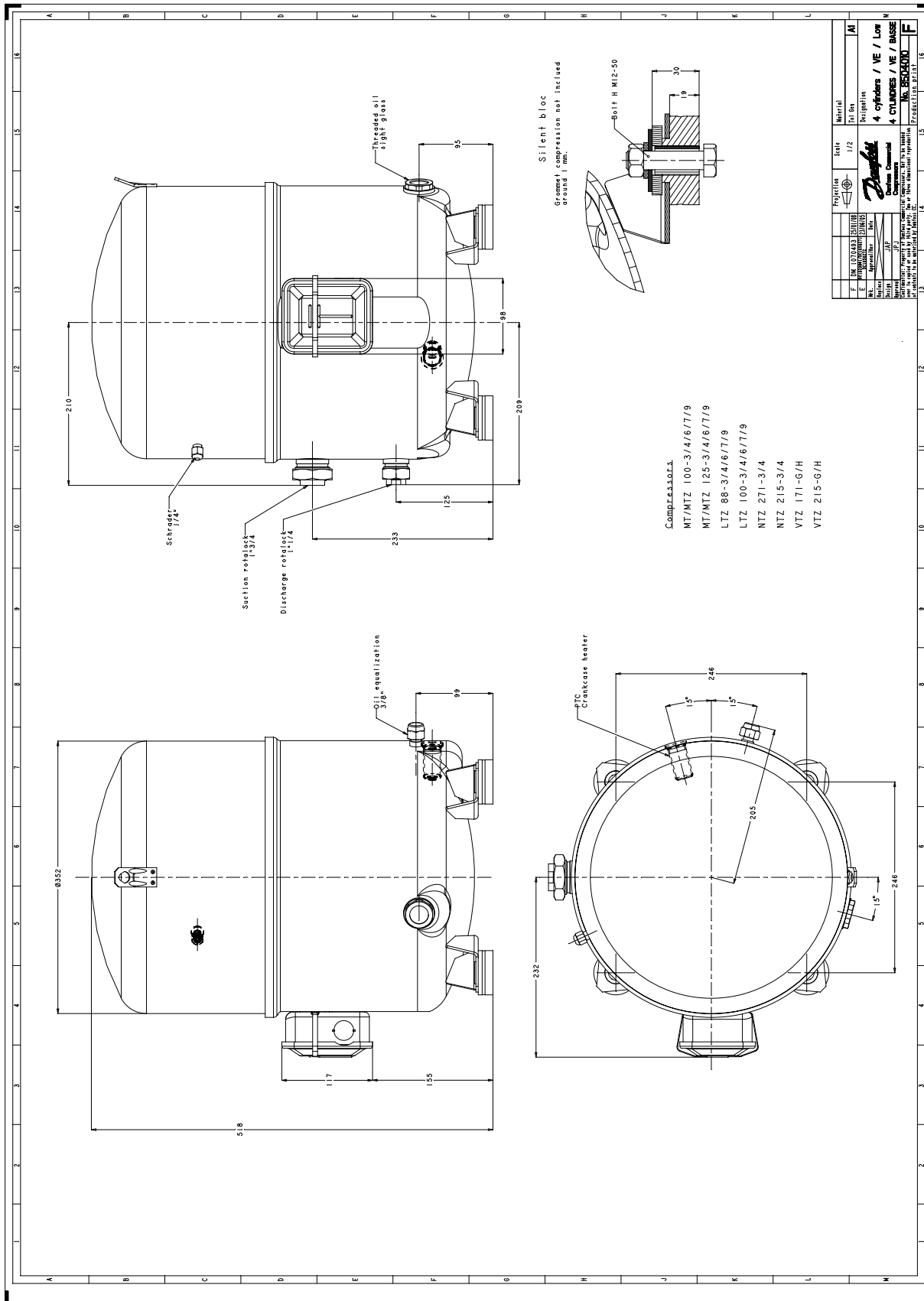
Настройки реле давления

Макс. настр. реле высокого давл.	27.7	Бар(Отн.)
Мин. настр. реле низкого давл.	0.1	Бар(Отн.)
Давл. цикла с вакуумированием	0.1	Бар(Отн.)

Звуковая мощность

Уровень звуковой мощности	84.2	дБА
С акустическим чехлом	78.2	дБА

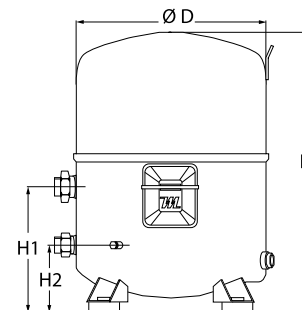
Все технические характеристики +/- 5%



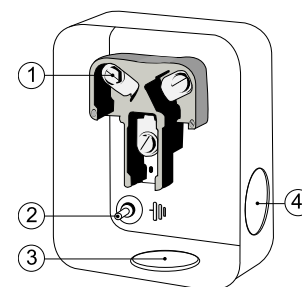
Фирма «Данфосс» не несет ответственности за какие-либо ошибки в каталогах, брошюрах или в других печатных материалах. Фирма «Данфосс» сохраняет за собой право на изменения в своей продукции в любое время без уведомления, если только эти изменения в уже заказанных изделиях не потребуют изменений в оборудовании, определенным предварительным соглашением между фирмой «Данфосс» и Покупателем.

Общие характеристики

Номер модели (на заводской табличке компрессора)	NTZ271A4LR1A	
Кодовый номер компрессора в индивидуальной упаковке*	120F0007	
Кодовый номер компрессора в общей упаковке**	120F0014	
Номер чертежа	8504010f	
Всасывающий и нагнетательный патрубки	Rotolock	
Всасывающий патрубок	1-3/4 " Rotolock	
Нагнетательный патрубок	1-1/4 " Rotolock	
Всасывающий патрубок с переходной втулкой	1-1/8 " ODF	
Нагнетательный патрубок с переходной втулкой	3/4 " ODF	
Смотровое стекло для контроля уровня масла	Резьбовое соединение 3/8" под отбортовку SAE	
Штуцер для линии выравнивания масла	Нет	
Штуцер для слива масла	Нет	
Штуцер для манометра низкого давления	Клапан Шредера	
Перепускной клапан	30 бар/8 бар	
Цилиндры	4	
Описанный объем	271 см ³ /об	
Описанный объем @ Номинальная частота	47.1 м ³ /h @ 2900 rpm - 56.9 м ³ /h @ 3500 rpm	
Масса нетто	64 кг	
Заправка масла	3.9 литр, Полиэфирное масло - 160Z	
Максимальное испытательное давление на стороне низкого/высокого давления	25 Бар(Отн.) / 30 Бар(Отн.)	
Максимальный испытательный перепад давления	30 Бар	
Макс. количество пусков в час	12	
Предельная заправка хладагента	10 кг	
Применяемые хладагенты	R404A - R507A	

Размеры


D=352 мм
H=519 мм
H1=233 мм
H2=125 мм

Клеммная коробка


Класс защиты IP54 (с кабельным уплотнением)

- 1: Винтовой разъем 10-32 UNF x 9,5
- 2: Заземление M4-12, усилие затягивания 2 Нм (17 дюйм x фунт)
- 3: Пробивное отверстие диам. 29 мм (1,14")
- 4: Пробивное отверстие диам. 25,5 мм (1,00")

Электрические характеристики

Номинальное напряжение	380-400V/3/50Hz - 460V/3/60Hz	
Диапазон напряжения	340-440 V @ 50Hz - 414-506 V @ 60Hz	
Сопротивление обмоток (между фазами) +/- 7% при 25°C	1.61 Ω	
Максимальный непрерывный ток (MCC)	27 A	
Ток при заторможенном роторе (LRA)	96 A	
Защита электродвигателя	Внутренняя защита от перегрузки	

Рекомендуемый момент затягивания при монтаже

Смотровое стекло для контроля уровня масла	50 Нм
Электрические соединения / Заземление	3 Нм / 2 Нм
Крепежные болты	50 Нм

Детали, поставляемые с компрессором

Монтажный комплект с прокладками, болтами, гайками, втулками и шайбами
Соединительные втулки под пайку, накидные гайки и прокладки для всасывающего и нагнетательного патрубков (поставляются только с соединением типа Rotolock)
Начальная заправка масла
Инструкция по монтажу

Аттестация : Аттестовано CE, Аттестация UL (файл SA6873), -

*Индивидуальная упаковка: компрессор в картонной коробке

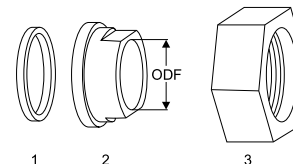
**Общая упаковка: 6 неупакованных компрессоров на поддоне (минимальный заказ 6)

Аксессуары для Rotolock, сторона всасывания
Кодовый номер

Переходная втулка под пайку, P02 (1-3/4" Rotolock, 1-1/8" ODF)"	8153004
Переходник угловой, C02 (1-3/4" Rotolock, 1-1/8" ODF)"	8168005
Вентиль Rotolock, V02 (1-3/4" Rotolock, 1-1/8" ODF)	8168028
Прокладка, 1-3/4"	8156132

Прокладка, переходная втулка и гайка
Аксессуары для Rotolock, сторона нагнетания
Кодовый номер

Переходная втулка под пайку, P04 (1-1/4" Rotolock, 3/4" ODF)"	8153008
Переходник угловой, C04 (1-1/4" Rotolock, 3/4" ODF)"	8168006
Вентиль Rotolock, V04 (1-1/4" Rotolock, 3/4" ODF)	8168029
Прокладка, 1-1/4"	8156131



1. Прокладка
2. Переходная втулка под пайку
3. Накладная гайка

Аксессуары для Rotolock, комплект
Кодовый номер

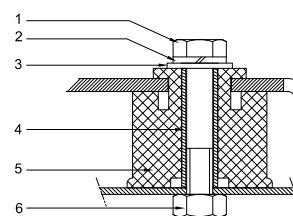
Комплект угловых переходников, C02 (1-3/4"~1-1/8"), C04 (1-1/4"~3/4")"	7703014
Комплект вентиля, V02 (1-3/4"~1-1/8"), V04 (1-1/4"~3/4")"	7703009
Комплект прокладок, 1", 1-1/4", 1-3/4", OSG, прокладки черные и белые"	8156009

Масла
Кодовый номер

Масло POE, 160Z, 1 -литровая банка	7754025
Масло POE, 160Z, 2 -литровая банка	7754026

Подогреватели картера
Кодовый номер

Терморезисторный (PTC) подогреватель картера, 35 Вт, с теплопроводящей пастой	7773001
Терморезисторный (PTC) подогреватель картера, 35 Вт, без теплопроводящей пасты	7773125
Подогреватель картера ленточного типа, 75 Вт, 110 В, аттестованный CE, UL	7773110
Подогреватель картера ленточного типа, 75 Вт, 230 В, аттестованный CE, UL	7773108
Подогреватель картера ленточного типа, 75 Вт, 400 В, аттестованный CE, UL	7773118
Подогреватель картера ленточного типа, 75 Вт, 240 В, UL	7773004
Подогреватель картера ленточного типа, 75 Вт, 400 В, UL	7773014
Подогреватель картера ленточного типа, 75 Вт, 460 В, UL	7773008

Монтажный комплект


1. Болт (3 шт.)
2. Стопорная шайба (4 шт.)
3. Плоская шайба (4 шт.)
4. Втулка (4 шт.)
5. Прокладка (4 шт.)
6. Гайка (4 шт.)

Прочие аксессуары
Кодовый номер

Акустический чехол для 4-цилиндрового компрессора	7755003
Накладная гайка с отверстием для линии выравнивания масла	8153127

Запасные части
Кодовый номер

Монтажный комплект для 4-цилиндрового компрессора и MS, включает в себя: 4 резиновых втулки, 4 болта.	8156007
Смотровое стекло с прокладками (черными и белыми)	8156019
Прокладка для смотрового стекла для контроля уровня масла, 1-1/8" (черный хлоропрен)	8156145
Сервисный комплект для клеммной коробки 96 x 115 мм, включает в себя: крышку, зажим, Т-образную клеммную колодку 52 x 57 мм	8156135
Тройник 52 x 57 мм	8173230

Темп. конд., °С (tc)	Температура кипения, °С (to)								
	-45	-40	-35	-30	-25	-20	-15	-10	

Холодопроизводительность, Вт

30	-	6 187	8 495	11 288	14 617	18 529	23 072	28 295	-
35	-	-	7 751	10 379	13 501	17 166	21 422	26 317	-
40	-	-	6 955	9 406	12 310	15 716	19 673	24 228	-
45	-	-	-	8 380	11 054	14 190	17 835	22 039	-
50	-	-	-	-	9 744	12 598	15 921	19 761	-
55	-	-	-	-	-	10 952	13 941	17 406	-
60	-	-	-	-	-	9 263	11 906	14 984	-

Потребляемая мощность, Вт

30	-	4 592	5 420	6 247	7 070	7 887	8 695	9 493	-
35	-	-	5 541	6 445	7 350	8 255	9 156	10 052	-
40	-	-	5 623	6 607	7 598	8 594	9 592	10 589	-
45	-	-	-	6 728	7 809	8 899	9 997	11 100	-
50	-	-	-	-	7 975	9 164	10 365	11 577	-
55	-	-	-	-	-	9 382	10 691	12 015	-
60	-	-	-	-	-	9 548	10 968	12 408	-

Потребляемый ток, Вт

30	-	8.31	9.40	10.57	11.75	12.91	14.00	14.98	-
35	-	-	9.52	10.76	12.05	13.35	14.60	15.76	-
40	-	-	9.64	10.97	12.37	13.80	15.22	16.58	-
45	-	-	-	11.14	12.66	14.24	15.84	17.40	-
50	-	-	-	-	12.90	14.63	16.41	18.18	-
55	-	-	-	-	-	14.93	16.89	18.88	-
60	-	-	-	-	-	15.11	17.26	19.47	-

Массовый расход, кг/ч

30	-	152	207	275	356	454	569	705	-
35	-	-	200	267	348	445	559	693	-
40	-	-	190	257	337	433	546	679	-
45	-	-	-	245	324	418	530	661	-
50	-	-	-	-	308	401	511	639	-
55	-	-	-	-	-	380	488	614	-
60	-	-	-	-	-	357	462	586	-

Холод. коэффициент

30	-	1.35	1.57	1.81	2.07	2.35	2.65	2.98	-
35	-	-	1.40	1.61	1.84	2.08	2.34	2.62	-
40	-	-	1.24	1.42	1.62	1.83	2.05	2.29	-
45	-	-	-	1.25	1.42	1.59	1.78	1.99	-
50	-	-	-	-	1.22	1.37	1.54	1.71	-
55	-	-	-	-	-	1.17	1.30	1.45	-
60	-	-	-	-	-	0.97	1.09	1.21	-

Номинальная производительность при to = -35 °С, tc = 40 °С

Холодопроизводительность	6 955	Вт
Потребляемая мощность	5 623	Вт
Потребляемый ток	9.64	А
Массовый расход	190	кг/ч
С.О.Р.	1.24	



to: Температура кипения в точке росы

tc: Температура конденсации в точке росы

 Номинальные условия : Температура всасываемого газа = 20 °С ,
 Переохлаждение = 0 К

Настройки реле давления

Макс. настр. реле высокого давл.	27.7	Бар(Отн.)
Мин. настр. реле низкого давл.	0.1	Бар(Отн.)
Давл. цикла с вакуумированием	0.1	Бар(Отн.)

Звуковая мощность

Уровень звуковой мощности	84.2	дБА
С акустическим чехлом	78.2	дБА

Все технические характеристики +/- 5%

Темп. конд., °C (tc)	Температура кипения, °C (to)								
	-45	-40	-35	-30	-25	-20	-15	-10	

Холодопроизводительность, Вт

30	3 787	5 503	7 663	10 324	13 549	17 400	21 941	27 232	-
35	3 238	4 846	6 856	9 330	12 329	15 915	20 155	25 112	-
40	2 678	4 162	6 012	8 285	11 044	14 353	18 279	22 887	-
45	2 119	3 468	5 143	7 203	9 710	12 728	16 325	20 570	-
50	-	2 776	4 264	6 097	8 338	11 052	14 307	18 174	-
55	-	-	3 388	4 982	6 944	9 339	12 236	15 711	-
60	-	-	2 533	3 872	5 540	7 600	10 123	13 187	-

Потребляемая мощность, Вт

30	3 766	4 592	5 420	6 247	7 070	7 887	8 695	9 493	-
35	3 749	4 642	5 541	6 445	7 350	8 255	9 156	10 052	-
40	3 687	4 649	5 623	6 607	7 598	8 594	9 592	10 589	-
45	3 572	4 607	5 660	6 728	7 809	8 899	9 997	11 100	-
50	-	4 511	5 647	6 802	7 975	9 164	10 365	11 577	-
55	-	-	5 576	6 822	8 092	9 382	10 691	12 015	-
60	-	-	5 442	6 783	8 153	9 548	10 968	12 408	-

Потребляемый ток, Вт

30	7.33	8.31	9.40	10.57	11.75	12.91	14.00	14.98	-
35	7.37	8.37	9.52	10.76	12.05	13.35	14.60	15.76	-
40	7.41	8.44	9.64	10.97	12.37	13.80	15.22	16.58	-
45	7.40	8.47	9.73	11.14	12.66	14.24	15.84	17.40	-
50	-	8.42	9.75	11.26	12.90	14.63	16.41	18.18	-
55	-	-	9.66	11.27	13.04	14.93	16.89	18.88	-
60	-	-	9.43	11.14	13.05	15.11	17.26	19.47	-

Массовый расход, кг/ч

30	134	188	252	327	417	521	641	778	-
35	125	178	242	318	407	511	630	766	-
40	113	167	231	306	394	497	615	749	-
45	100	154	217	291	379	480	597	730	-
50	-	138	200	274	360	460	575	706	-
55	-	-	182	254	338	437	550	678	-
60	-	-	160	231	314	410	521	647	-

Холод. коэффициент

30	1.01	1.20	1.41	1.65	1.92	2.21	2.52	2.87	-
35	0.86	1.04	1.24	1.45	1.68	1.93	2.20	2.50	-
40	0.73	0.90	1.07	1.25	1.45	1.67	1.91	2.16	-
45	0.59	0.75	0.91	1.07	1.24	1.43	1.63	1.85	-
50	-	0.62	0.76	0.90	1.05	1.21	1.38	1.57	-
55	-	-	0.61	0.73	0.86	1.00	1.14	1.31	-
60	-	-	0.47	0.57	0.68	0.80	0.92	1.06	-

Номинальная производительность при to = -35 °C, tc = 40 °C

Холодопроизводительность	6 012	Вт
Потребляемая мощность	5 623	Вт
Потребляемый ток	9.64	А
Массовый расход	231	кг/ч
С.О.Р.	1.07	

to: Температура кипения в точке росы

tc: Температура конденсации в точке росы

Номинальные условия : Перегрев = 10 К , Переохлаждение = 0 К

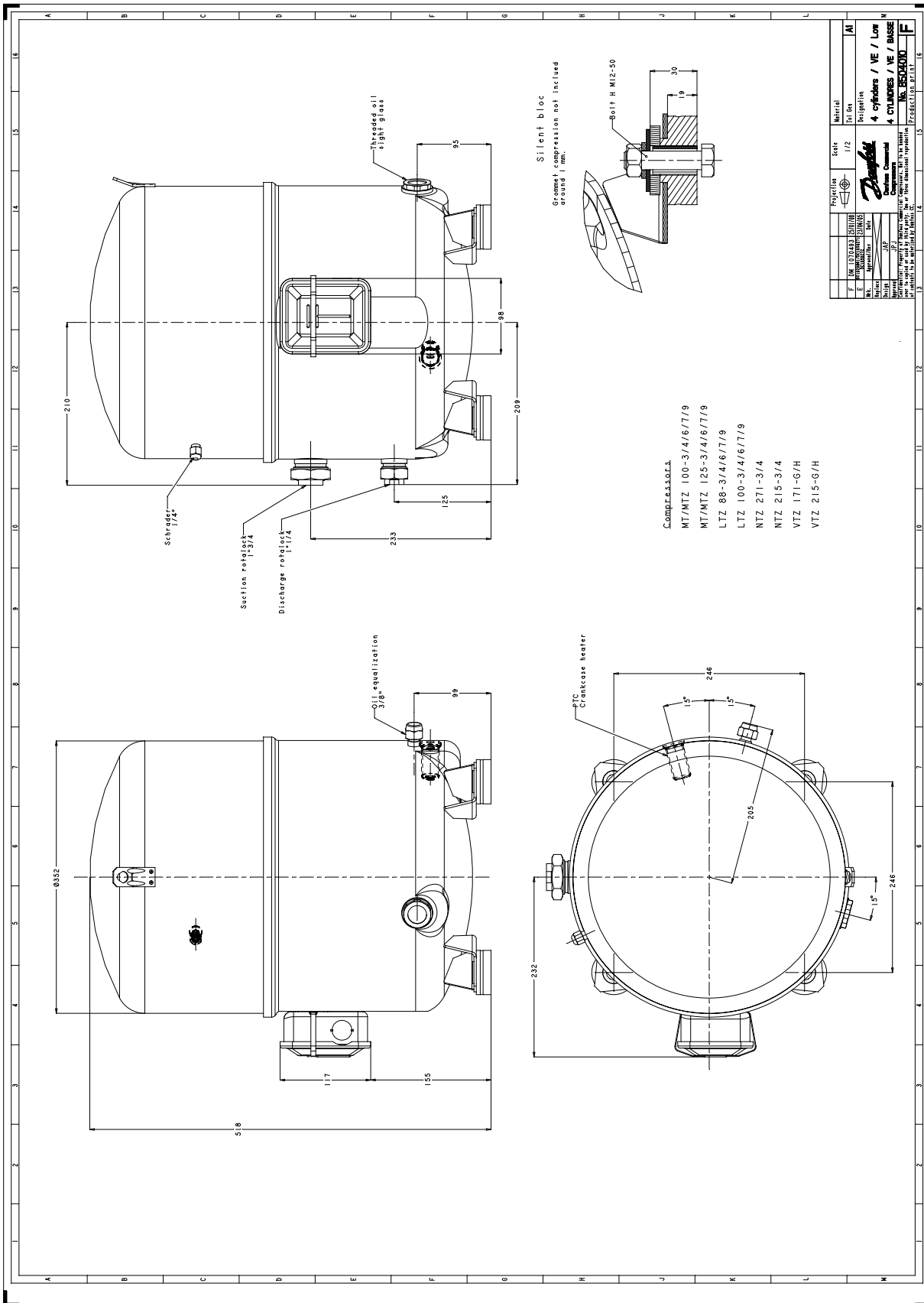
Настройки реле давления

Макс. настр. реле высокого давл.	27.7	Бар(Отн.)
Мин. настр. реле низкого давл.	0.1	Бар(Отн.)
Давл. цикла с вакуумированием	0.1	Бар(Отн.)

Звуковая мощность

Уровень звуковой мощности	84.2	дБА
С акустическим чехлом	78.2	дБА

Все технические характеристики +/- 5%



Фирма «Данфосс» не несет ответственности за какие-либо ошибки в каталогах, брошюрах или в других печатных материалах. Фирма «Данфосс» сохраняет за собой право на изменения в своей продукции в любое время без уведомления, если только эти изменения в уже заказанных изделиях не потребуют изменений в оборудовании, определенным предварительным соглашением между фирмой «Данфосс» и Покупателем.