

Техническое описание

Запорные клапаны Типа SVA-DL и SVA-DH 250-300



Клапаны SVA-DL и SVA-DH — это угловые запорные клапаны, удовлетворяющие всем требованиям, предъявляемым к запорному оборудованию для промышленных холодильных установок.

Клапан SVA-DL (**клапан для работы при малом перепаде давления**) разработан с ограничением по открывающей функции клапана. К боковому штуцеру подводится более высокое давление, а к нижнему штуцеру подводится пониженное давление. Таким образом, клапан SVA-DL представляет собой двухступенчатый перепускной клапан.

Клапаны SVA-DH (**клапан для работы при большом перепаде давления**) работают без ограничения по открывающей функции клапана. В результате уравновешивающей конструкции данный клапан способен открываться при любых перепадах давления с небольшим усилием открытия. Угловые запорные клапаны были тщательно разработаны с целью получения наилучших характеристик потока. Клапаны легко разбираются для проведения осмотра и ремонта.

Оба запорных клапана SVA-DL и DH имеют обратную посадку конуса клапана, что позволяет производить замену уплотнения шпинделя даже тогда, когда клапан находится под давлением.

Клапаны имеют небольшое гидравлическое сопротивление, легко устанавливаются и обслуживаются. Клапанный конус обеспечивает плотное закрытие клапана.

Преимущества

- Работают со всеми хладагентами, включая R 717 (аммиак) и R744 (CO₂).
- Дополнительное оборудование:
 - Маховик – используется при частом открытии и закрытии клапана.
 - Колпачок клапана – используется при нечастой эксплуатации клапана.
- Клапаны имеют угловое исполнение с удлиненным штоком для теплоизолированных систем. Клапаны и колпачки могут быть опломбированы для предотвращения несанкционированного доступа.
- Имеют обратную посадку клапанного конуса с прокладкой PTFE.
- Конструкция крышки клапана удобна для нанесения теплоизоляции при использовании в низкотемпературных холодильных системах.
- Корпус клапана и крышка изготовлены из низкотемпературной стали, в соответствии с Директивой ЕС по оборудованию, работающему под давлением (PED) и другими международными требованиями.
- Сертификация: DNV, CRN, BV, EAC и т.д. Обновленный перечень сертификатов на изделия можно получить в отделе продаж местного отделения компании Danfoss.

Конструкции
Штуцеры

Клапаны SVA выпускаются под следующие типы соединений:
 Под сварку встык DIN 2448
 Под сварку встык ANSI B 36.10
 - DN250: Сортамент 40
 - DN300: STD

Корпус и крышка

Корпус и крышка клапана выполнены из специальной холодостойкой стали, сертифицированной для применения при низких температурах.

Болты

Болты изготовлены из нержавеющей стали A2-70

Клапанный конус в сборе

Конус клапана проворачивается на штоке, поэтому трение между конусом и посадочным седлом при открытии и закрытии клапана отсутствует. Тефлоновое кольцо обеспечивает надежное уплотнение клапана даже при минимальном усилии закрытия.

Шпindelь

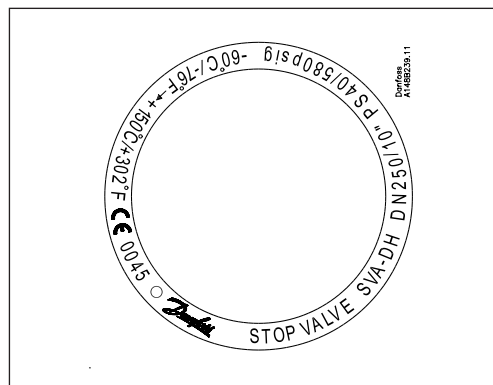
Шток клапана выполнен из полированной нержавеющей стали и хорошо герметизируется уплотнительным кольцом.

Сальник

Сальник имеет в своём составе подпружиненное уплотнение, которое обеспечивает надежную герметичность во всем диапазоне рабочих температур: от -60 до +150°C (-76 до +302°F). Сальник имеет маслосъемное кольцо, препятствующее проникновению грязи и льда внутрь клапана.

Маркировка

Все клапаны имеют ясную маркировку, указывающую тип, размер и производительность клапана. Пример маркировки клапана SVA-DH


Директива ЕС по оборудованию, работающему под давлением (PED)

Клапаны SVA-DL и SVA-DH аттестованы в соответствии с Директивой ЕС по оборудованию, работающему под давлением - 97/23/ЕС и маркированы знаком CE. Более подробная информация приведена в инструкции по монтажу.



Клапаны SVA-DL и DH		
Номинальный внутренний диаметр	DN 250 мм (10 ")	DN 300 мм (12 ")
Предназначены для	Сосудов с жидкостью группы I	
Категория	III	IV

Технические характеристики

Хладагенты

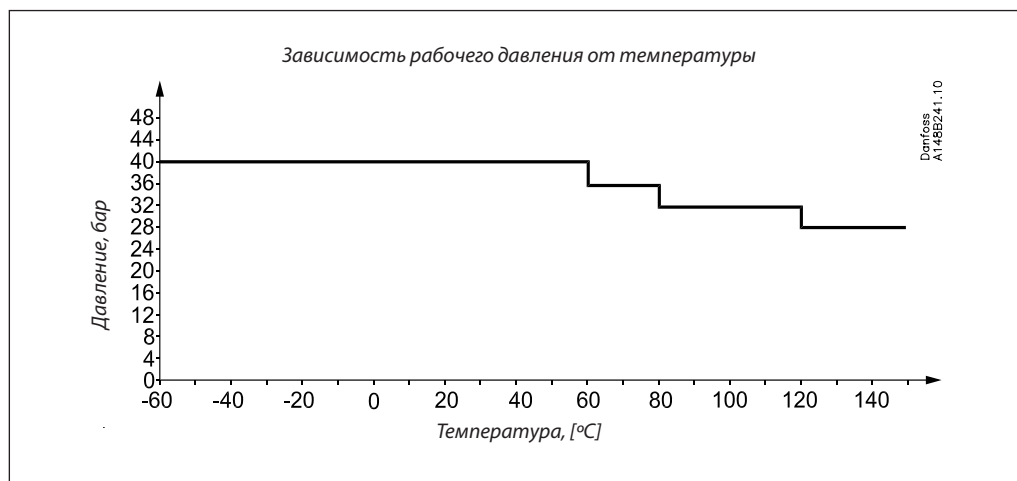
Работают со всеми хладагентами, включая R 717 (аммиак) и R744 (CO₂)
 Более подробная информация приведена в инструкции по монтажу клапанов SVA SVA-DL and SVA-DH.

Температурный диапазон

SVA-DL и SVA-DH
 -60 до +150°C (-76 до +302°F)

Давление

Для клапанов SVA-DL и SVA-DH
 40 бар изб.(580 фунт/дюйм²) при температуре от -60 до +60°C (от -76 до +140°F)
 36 бар изб.(522 фунт/дюйм²) при температуре от +60 до +80°C (от +140 до +176°F)
 32 бар изб.(464 фунт/дюйм²) при температуре от +80 до +120°C (от +176 до +248°F)
 28 бар изб.(406 фунт/дюйм²) при температуре от +120 до +150°C (от +248 до +302°F).



Принцип действия

SVA-DL

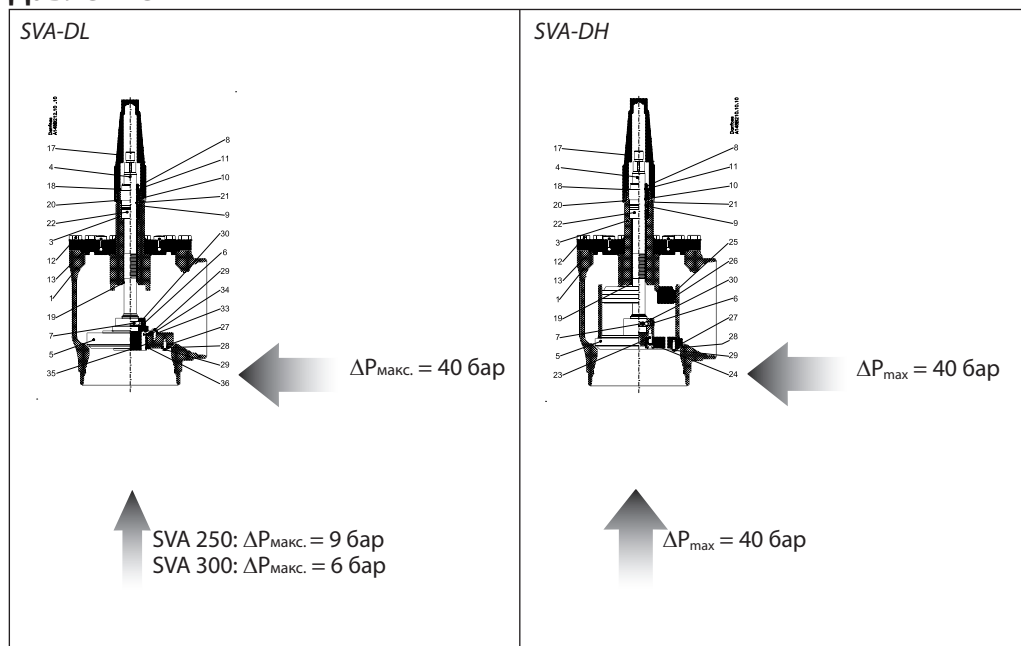
Запорный клапан SVA-DL сконструирован с ограничениями по направлению движения потока (перепаду давления) рабочей среды. Для обеспечения наилучшей производительности клапана поток рабочей среды должен быть направлен через боковой штуцер клапана к конусу клапана. При таком направлении движения потока обеспечивается двухступенчатое открытие конуса клапана, как показано на рисунке ниже.

На рисунках ниже указаны минимальные давления, при которых клапан может быть открыт или закрыт вручную и при этом будет обеспечено плотное закрытие.

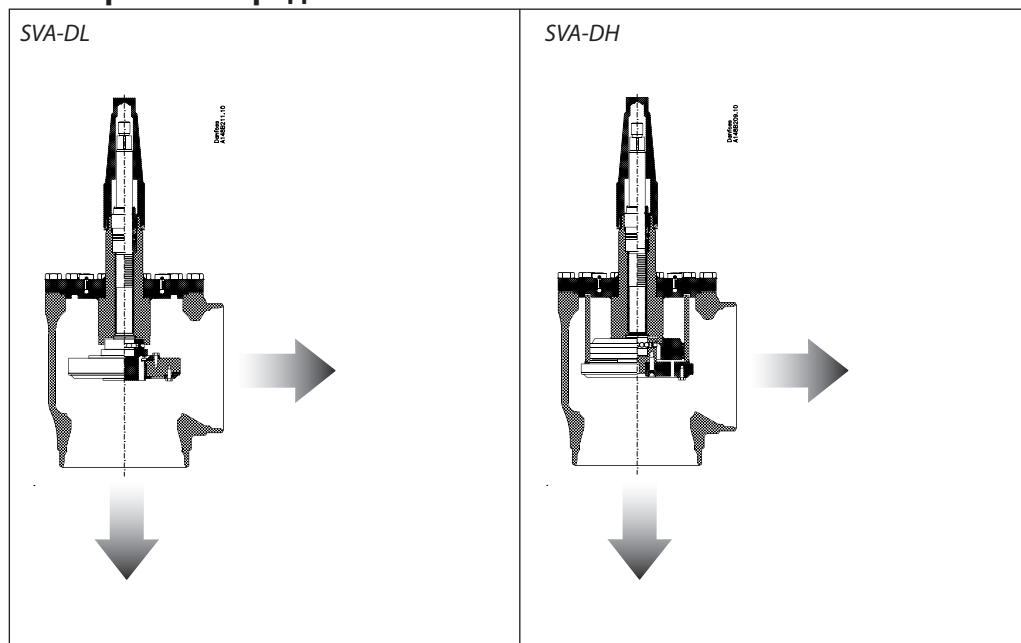
SVA-DH

Запорный клапан SVA-DH сконструирован без ограничений по направлению движения потока рабочей среды или перепаду давления. Благодаря сбалансированной конструкции конуса клапана для открытия клапана нужно приложить небольшое усилие, и клапан может быть открыт или закрыт при высоком давлении рабочей среды независимо от направления движения потока через него.

Давление

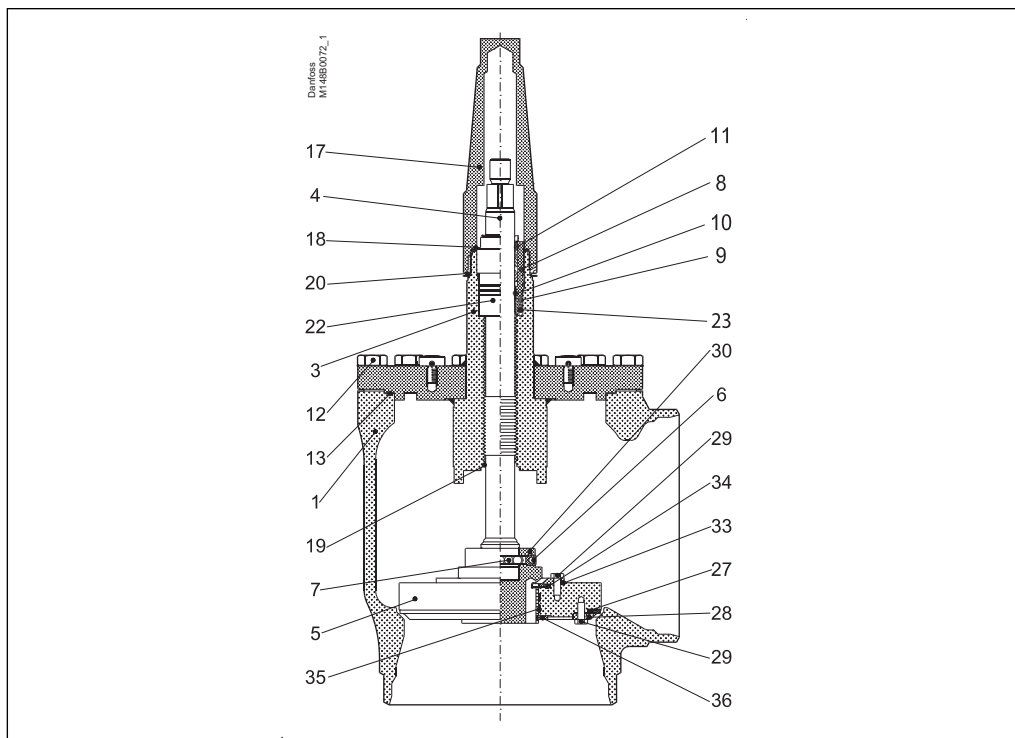


Поток рабочей среды



Спецификация

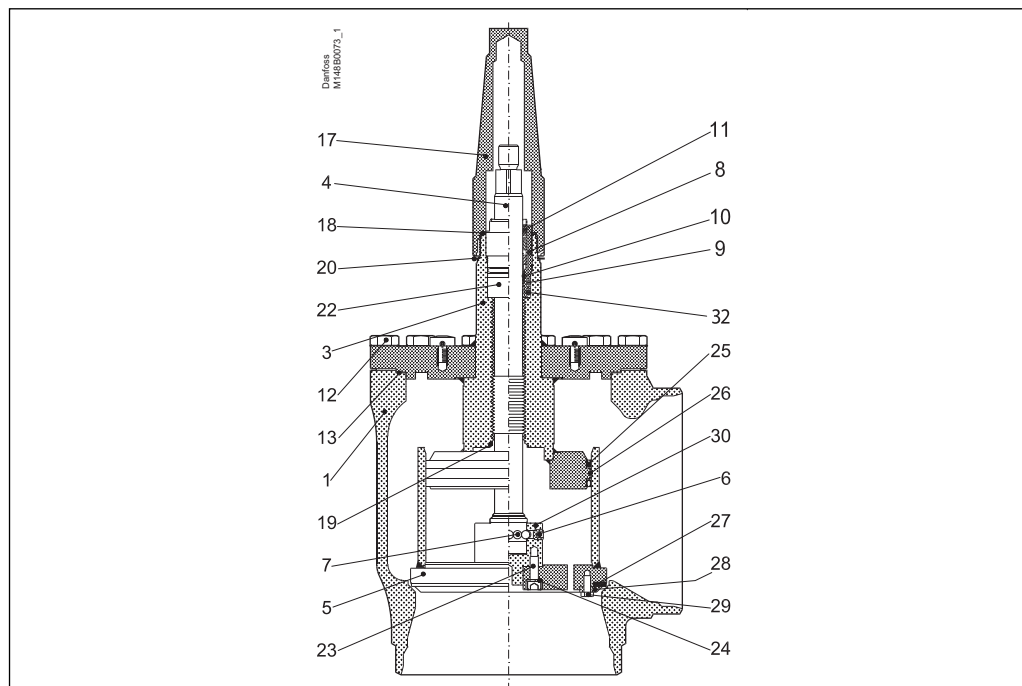
SVA-DL 250 - 300



№.	Деталь	Материал	EN	ASTM
1	Корпус клапана	Сталь	G20Mn5 QT, EN 10213-3	LCC, A352
3	Крышка клапана	Сталь	P275NL1, EN 10028-3 G20Mn5QT EN 10213-3	Марка A, A662 LCC, A352
4	Шток	Сталь	X5CrNi18-10, EN10088	AISI 304
5	Конус	Сталь	P275NL1, EN 10028-3	Марка A, A662
6	Установочный винт	Сталь	Качество 8.8	Марка 5
7	Шарики	Нержавеющая сталь		
8	Сальник	Нержавеющая сталь	X8CrNiS18-9 10088	AISI 303
9	Уплотнительное кольцо	Chloroprene (Neoprene)		
10	U-образная уплотнительная втулка	Тефлон (PTFE)		
11	Уплотнительное кольцо	Хлоропрен (Неопрен)		
12	Шарики	Нержавеющая сталь	A2-70	Тип 308
13	Прокладка	Волокно, не асбест		
14	Маховик	Сталь		
15	Шайба	Нержавеющая сталь		
16	Стопорная гайка	Нержавеющая сталь+Нейлон		
17	Колпачок	Алюминий	AlMgSi1	
18	Прокладка для колпачка	Нейлон (PA 6)		
19	Седло обратной посадки конуса клапанат	Тефлон (PTFE)		
20	Идентификационное кольцо	Нержавеющая сталь		
22	Направляющая шпинделя	Сталь	115Mn30	Марка1213, A29
23	Уплотнительное кольцо	Тефлон PTFE/FKM		
27	Прокладка	Тефлон (PTFE)		
28	Передняя сторона конуса	Сталь	S235JRG2, EN10025	Марка C, A283
29	Болты	Сталь	Качество 8.8	Марка 5
30	Вставка конуса	Чугун с шаровидным графитом	EN-GJS-250	Класс 40B
31	Болт с проушиной	Сталь		
33	Задняя сторона конуса	Сталь	S235JRG2, EN10025	Марка C, A283
34	Прокладка	Тефлон (PTFE)		
35	Износостойкое кольцо	Тефлон (PTFE)		
36	Стопорное кольцо	Пружинная сталь		

Спецификация

SVA-DH 250 - 300

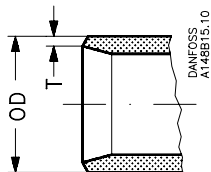


No.	Part	Material	EN	ASTM
1	Корпус клапана	Сталь	G20Mn5 QT, EN 10213-3	LCC, A352
3	Крышка клапана	Сталь	P275NL1, EN 10028-3 G20Mn5 QT, EN 10213-3	Марка A, A662 LCC, A352
4	Шпиндель	Сталь	X5CrNi18-10 DIN 17440	
5	Конус	Сталь	P275NL1, EN 10028-3	Марка A, A662
6	Стопорный винт	Сталь	Качество 8.8	Марка 5
7	Шарики	Нержавеющая сталь		
8	Сальник	Нержавеющая сталь	X8CrNi18-9 10088	AISI 303
9	Уплотнительное кольцо	Хлоропрен (Неопрен)		
10	U-образное уплотнение	Тефлон (PTFE)		
11	Уплотнительное кольцо	Хлоропрен (Неопрен)		
12	Болты	Нержавеющая сталь	A2-70	Тип 308
13	Прокладка	Волокно, не асбест		
14	Маховик	Сталь		
15	Шайба	Нержавеющая сталь		
16	Стопорная гайка	Нержавеющая сталь+nylon		
17	Колпачок	Алюминий	AlMgSi1	
18	Прокладка для колпачка	Нейлон (PA 6)		
19	Материал для обратной посадки конуса	Тефлон (PTFE)		
20	Идентификационное кольцо	Нержавеющая сталь		
22	Направляющая штока	Сталь	11SMn30	Марка 1213, A29
23	Болты	Сталь	Качество 8.8	Марка 5
24	Пружинная шайба	Сталь		
25	U-образная уплотнительная втулка	Тефлон (PTFE)+Нержавеющая сталь		
26	Износостойкое кольцо	Тефлон (PTFE)		
27	Прокладка	Тефлон (PTFE)		
28	Передняя сторона конуса	Сталь	S235JRG2, EN10025	Марка C, A283
29	Болты	Сталь	Качество 8.8	Марка 5
30	Вставка конуса	Чугун с шаровидным графитом	EN-GJS-250	Класс 40B
31	Болт с проушиной	Сталь		
32	Уплотнительное кольцо	Тефлон PTFE/FKM		

Техническое описание | Запорные клапаны, типа SVA-DL и SVA-DH 250-300

Штуцеры

DIN



Размер, мм	Размер, дюйм	OD, мм	T, мм	OD, дюйм	T, дюйм
------------	--------------	--------	-------	----------	---------

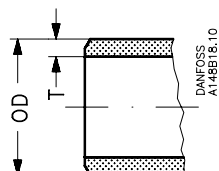
Под сварку встык DIN 2448

250	10	273	6.3	10.75	0.25
300	12	323.9	7.1	12.75	0.28

Тип	K_V , м ³ /ч	C_V , гал./мин США
-----	---------------------------	----------------------

SVA-DH	1405	1630
SVA-DL	1610	1868
SVA-DH	1870	2169
SVA-DL	2082	2415

ANSI



Размер, мм	Размер, дюйм	OD, мм	T, мм	OD, дюйм	T, дюйм
------------	--------------	--------	-------	----------	---------

Под сварку встык ANSI B 36.10

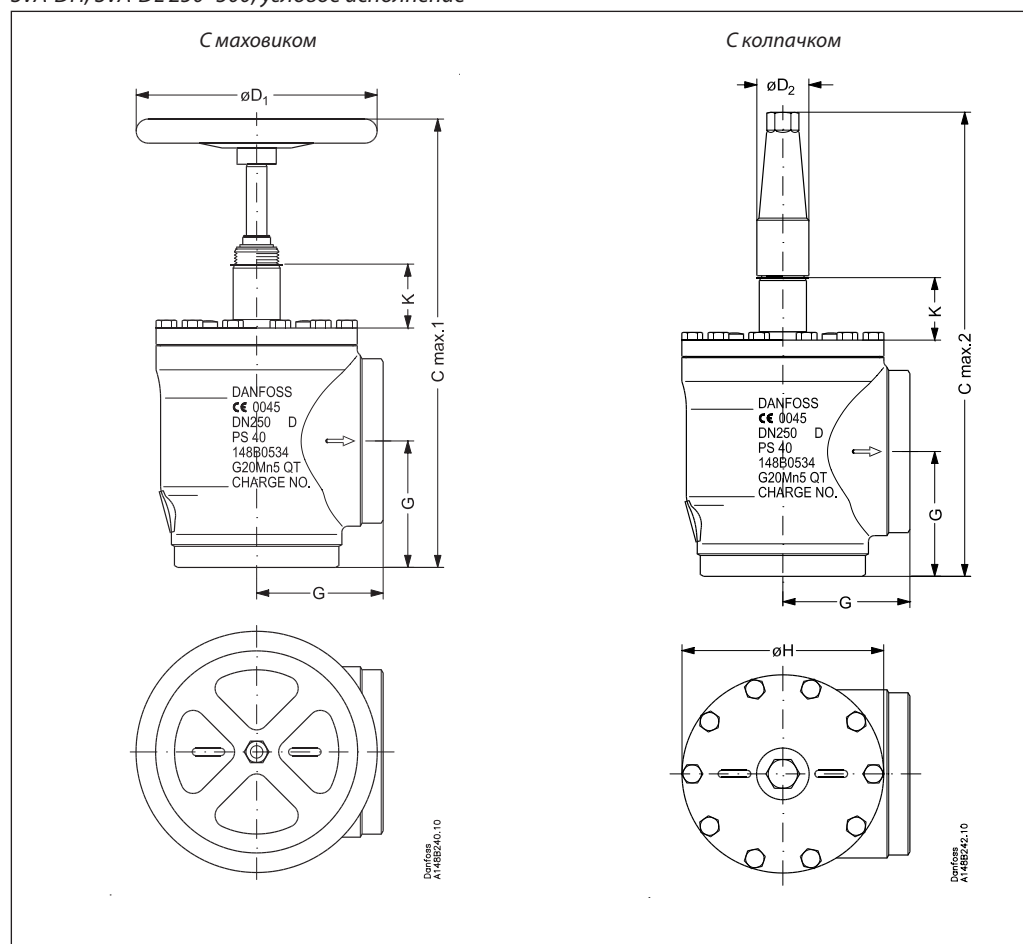
250	10	273	9.3	10.75	0.25
300	12	323.9	9.5	12.75	0.28

Тип	K_V , м ³ /ч	C_V , гал./мин США
-----	---------------------------	----------------------

SVA-DH	1405	1630
SVA-DL	1610	1868
SVA-DH	1870	2169
SVA-DL	2082	2415

Размеры и масса

SVA-DH, SVA-DL 250-300, угловое исполнение



Размер клапана	K	C макс. 1	C макс. 2	G	øD ₁	øD ₂	øH	Масса
----------------	---	-----------	-----------	---	-----------------	-----------------	----	-------

SVA-DL / SVA-DH

SVA 250	мм	102	745	782	210	400	86	334	130 кг
SVA (10)	дюйм.	4	29.33	30.79	8.27	15.75	3.39	13.14	287 фунт
SVA 300	мм	102	852	842	240	500	86	384	190 кг
SVA (12)	дюйм.	4	33.54	33.14	9.45	19.69	3.39	15.12	419 фунт

Масса указана приблизительно

Оформление заказа

В таблице ниже приведены кодовые номера заказа клапана.

Помните, что типовой код клапана служит только для идентификации клапанов, часть которых может не входить в стандартный номенклатурный ряд. Более подробную информацию можно получить в отделе продаж компании Данфосс.

Типовые коды

Тип клапана Номинальный размер в мм	SVA-DL SVA-DH	Запорный клапан Запорный клапан	Низкий перепад давления Высокий перепад давления	
			Штуцеры	
			D	A
(размер клапана определяется по диаметру штуцера)	250	DN250	X	X
	300	DN300	X	X
Штуцеры	D	Под сварку встык DIN 2448		
	A	Под сварку встык ANSI B 36.10	DN250: Сортамент 40 DN300: STD	
Другое оборудование	CAP	Алюминиевый колпачок		
	H-WHEEL	Стальной маховик		

Внимание!

Если изделие должно быть сертифицировано в соответствии со специальными требованиями или должно работать при более высоком давлении, укажите эту информацию на бланке заказа.

Кодовые номера

Размер	Тип		Кодовый номер
	мм	дюйм.	
250	10	SVA-DL 250 D CAP	148B3760
250	10	SVA-DL 250 D H-HEEL	148B3761
250	10	SVA-DL 250 A CAP	148B3762
250	10	SVA-DL 250 A H-WHEEL	148B3763
250	10	SVA-DH 250 D CAP	148B3764
250	10	SVA-DH 250 D H-WHEEL	148B3765
250	10	SVA-DH 250 A CAP	148B3766
250	10	SVA-DH 250 A H-WHEEL	148B3767
300	12	SVA-DL 300 D CAP	148B3770
300	12	SVA-DL 300 D H-WHEEL	148B3771
300	12	SVA-DL 300 A CAP	148B3772
300	12	SVA-DL 300 A H-WHEEL	148B3773
300	12	SVA-DH 300 D CAP	148B3774
300	12	SVA-DH 300 D H-WHEEL	148B3775
300	12	SVA-DH 300 A CAP	148B3776
300	12	SVA-DH 300 A H-WHEEL	148B3777

A = Под сварку встык ANSI
D = Под сварку встык DIN
H-WHEEL: Маховик
CAP: Колпачок