

Compresseur / Compressor
Code tension / Voltage code : F

CAE4450E

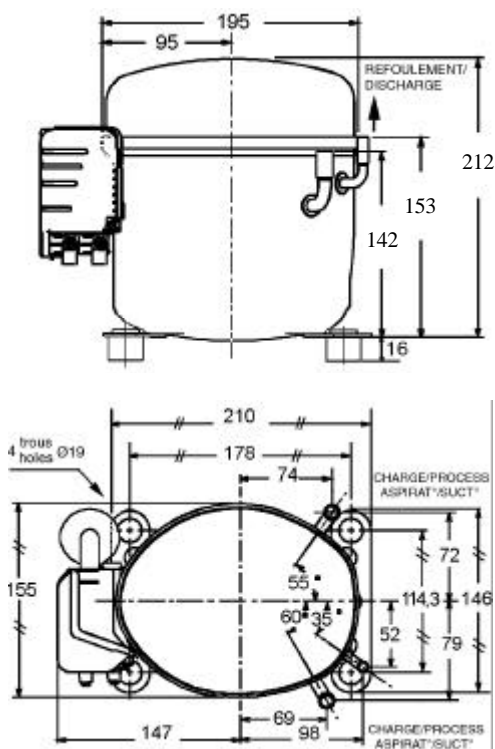
Froid commercial et industriel positif (HP)
Commercial & industrial application (HBP)

220-240V / 50Hz - 1~

R22

N° 233CS-F - ind c

Conditions <i>Conditions</i>	fréquence <i>frequency</i>	Prod frigorifique nominale / <i>nominal refrigerating capacity</i>			Puis. sonore <i>Sound level</i>
		Watts	Kcal/h	BTU/h	
Standard	50 Hz	1211	1041	4130	ISO 3745 / ISO 3743-1 53 dBA
Cecomaf	50 Hz	1072			



Cylindrée / Displacement : 9.4 cm³
Poids net / Net weight : 12.5 Kg
Charge en huile / Oil charge : 350 cm³
Type d'huile / Oil type : Minérale / Mineral
Détente / Expansion device : Capillaire/Détendeur
 Capillary/Exp° valve
Refroidissement / Cooling : Ventilé / Forced

Résistance à 20° C / Windings resistances at 20° C
 Phase princ. / *Main Winding :* 4.8 Ohms
 aux. / *Auxiliary Winding :* 19.6 Ohms

Intensité / Current
 nom. / *Rated current RLA :* 3.3 A
 max. / *Max current :* 5 A
 dém. / *Start current LRA :* 15 A

Ap. Electrique / Electrical equipment : CSIR

Protecteur / Overload : MRT28AMK
 Temporisation / *Time Check :* 7.5s - 14s / 10.8 A
 T° ouverture / *Opening temp. :* 105° C
 fermeture / *Closing temp. :* 61° C
 Option / *optional :* T0420

Relais Intensité / Current relay : MTRP0030
 enclenchement / *Pick up :* 9,15A
 déclenchement / *Drop out :* 7,7A
 Option / *optional :* /

Condensateur dém. / Start capacitor : 50 µF / 330 V

Pour conduites \bar{A} ext / *For tubing O.D.*

Aspiration <i>Suction</i>	Refolement <i>Discharge</i>	Charge <i>Process</i>
9.5 (3/8")	6.35 (1/4")	9.5 (3/8")

Les caractéristiques données dans cette fiche technique peuvent évoluer sans avis préalable, avec les améliorations que 'TECUMSEH EUROPE' entend toujours apporter à sa production.
 'TECUMSEH EUROPE', in a constant endeavour to improve its products reserves the right to change any information contained in this leaflet without prior warning.



CAE4450E	Tension F : 220 - 240V 1~ 50 Hz	R22	N°233CS-F	Ind c
-----------------	---------------------------------	------------	------------------	--------------

Les performances sont données dans les conditions Standard TE :	Surchauffe :	11°K
	Sous refroidissement:	8.3°K
The performance data are in Standard TE conditions :	Superheat :	11°K
	Subcooling :	8.3°K

50 Hz R22											
4 T condensation	5 T évaporation	(°C)	-25	-20	-15	-10	-5	0	5	10	15
40	1 P frigorifique	(W)	402	485	601	752	938	1157	1410	1698	2020
	2 P absorbée	(W)	363	387	410	433	456	478	500	522	544
	3 I absorbée	(A)	2.81	2.83	2.85	2.87	2.9	2.93	2.97	3	3.04
50	1 P frigorifique	(W)		378	483	617	782	977	1202	1457	1743
	2 P absorbée	(W)		366	406	445	482	517	550	581	610
	3 I absorbée	(A)		2.68	2.79	2.89	3	3.1	3.2	3.29	3.39
55	1 P frigorifique	(W)			421	548	703	887	1098	1338	1607
	2 P absorbée	(W)			404	451	495	536	575	611	644
	3 I absorbée	(A)			2.76	2.91	3.05	3.19	3.32	3.44	3.56
60	1 P frigorifique	(W)			358	478	624	797	996	1221	1473
	2 P absorbée	(W)			402	457	508	555	600	640	677
	3 I absorbée	(A)			2.73	2.92	3.1	3.27	3.43	3.59	3.73

1 = refrigerating capacity 2 = watt input 3 = current 4 = condensing temperature 5 = evaporating temperature

Nota : Les caractéristiques données dans cette fiche technique peuvent évoluer sans avis préalable, avec les améliorations que "TECUMSEH EUROPE" entend toujours apporter à sa production.

Note : "TECUMSEH EUROPE", in a constant endeavour to improve its products reserves the right to change any information contained in this leaflet without prior warning.