



Терморегулирующий вентиль

Терморегулирующие вентили используются для регулировки потока хладагента на входе в испаритель, измеряя перегрев хладагента на выходе испарителя. Их можно использовать с различными хладагентами во всех рабочих условиях. К возможным применениям относятся системы охлаждения, такие как морозильные камеры, мороженицы, влагопоглотители, а также кондиционеры воздуха и тепловые насосы в различных диапазонах температур испарения.



ОСОБЕННОСТИ

- СМЕННЫЙ ЖИКЛЕР КЛАПАНА, ЛЁГКИЙ В СКЛАДИРОВАНИИ, УДОБСТВО ПОДБОРА ПРОИЗВОДИТЕЛЬНОСТИ И РЕМОНТА
- В ТЕРМОБАЛЛОНЕ ПРИМЕНЕНА ТЕХНОЛОГИЯ ПЕРЕКРЕСТНОГО ЗАПОЛНЕНИЯ, ОБЕСПЕЧИВАЮЩАЯ ОДИНАКОВУЮ СТЕПЕНЬ ПЕРЕГРЕВА НА ВСЕМ ДИАПАЗОНЕ ТЕМПЕРАТУР ИСПАРЕНИЯ
- ВОЗМОЖНА ПОСТАВКА КЛАПАНОВ С ФУНКЦИЕЙ MOR ДЛЯ ПОДДЕРЖАНИЯ НАДЁЖНОЙ РАБОТЫ КОМПРЕССОРА.
- ПРИГОДЕН ДЛЯ ШИРОКОГО ДИАПАЗОНА ТЕМПЕРАТУР ИСПАРЕНИЯ.
- НАДЁЖНАЯ И СТАБИЛЬНАЯ РАБОТА УПРАВЛЕНИЯ ПЕРЕГРЕВОМ.

ОСНОВНЫЕ ТЕХНИЧЕСКИЕ ХАРАКТЕРИСТИКИ

- Применяется со всеми распространенными гидрохлорфторуглеродными и гидрофторуглеродными хладагентами, такими как: R22, R134a, R404A, R407C, R410A, R507
- Температура рабочей среды TS мин./макс.: -40°C/+70°C
- Максимальное рабочее давление PS: 2,1...3,5 МПа (21...35 Бар)
- Место установки:
 - Предпочтительнее установка головной клапана вверх
 - Направление потока от входа А к выходу В
- Сертификация: UL/CSA и PED

ТЕХНИЧЕСКИЕ ПАРАМЕТРЫ

- Угловой клапан серии RFKA
- Впускное соединение с развальцовкой 3/8"
- Длина капиллярной трубки 1,5 м
- Уравнительный порт:
 - Тип RFKA развальцовка / развальцовка с соединением с развальцовкой 1/4";
 - Тип RFKA развальцовка / пайка с паяным соединением 6 мм



SANHUA серии RFKA Терморегулирующий вентиль

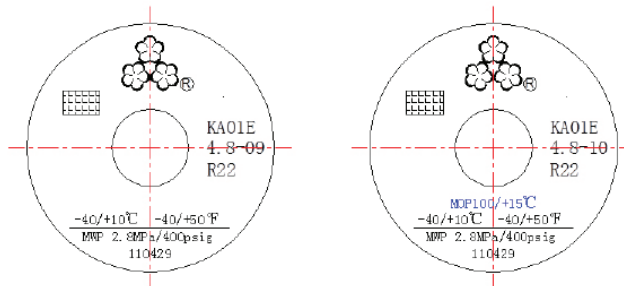


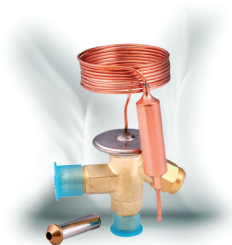
ДАнные ТОВАРОВ

| Номер позиции | Принятое обозначение моделей | |
|---------------|------------------------------|-------------------------------------|
| | Код продукта | Серия продукта |
| 1 | RFKA | Терморегулирующий вентиль |
| | | |
| 2 | Хладагент | Описание |
| | 01 | R22 |
| | 02 | R407C |
| | 03 | R404A / R507A |
| | 04 | R134a |
| 3 | Выравнивание давления | Описание |
| | E | Внешнее уравнивание давления |
| | (опущено) | Внутреннее уравнивание давления |
| 4 | Различная информация | Описание |
| | xxxx | Цифры для дополнительной информации |

Пример обозначения модели

| Номер позиции | | | | Согласно принятому обозначению модели |
|---------------|-----------|----------|-------------|--|
| 1 | 2 | 3 | 4 | |
| RFKA | 01 | E | xxxx | Терморегулирующий вентиль |
| RFKA | 01 | E | xxxx | Хладагент R22 |
| RFKA | 01 | E | xxxx | Соединение для внешнего уравнивания давления |
| RFKA | 01 | E | xxxx | Цифры дополнительной информации |





SANHUA серии RFKA Терморегулирующий вентиль

Технические характеристики

| Газ. PS [MPa] | Модель Корпус клапана | Номер продукта ¹⁾ | Тип соединения | Диапазон температур ²⁾ | MOP ³⁾ | Вход ØA | Выход ⁴⁾ ØB | | | Внеш. ØC | |
|----------------------------|-----------------------------|---------------------------------|---|---|-------------------|------------------|---------------------------|-------|--------|------------------|---------------|
| | | | Вх. / Вых. / Внеш. Уравнивание давления. | [°C] | [°C] | Фланец [дюйм] | Фланец [дюйм] | Пайка | | Фланец [дюйм] | Пайка [мм] |
| | | | | | | | | [мм] | [дюйм] | | |
| R22 2,8 | RFKA01-4.8-22 | RFK-24001 | фланец / фланец | +10 to -40 | - | 3/8 | 1/2 | - | - | - | - |
| | RFKA01E-4.8-13 | RFK-24002 | фланец / фланец / фланец | | | | 1/2 | - | - | 1/4 | - |
| | RFKA01-4.8-26 | RFK-24003 | фланец / пайка | | | | - | 12 | - | - | - |
| | RFKA01E-4.8-06 | RFK-24004 | фланец / пайка / пайка | | | | - | 12 | - | - | 6 |
| | RFKA01-4.8-07 | RFK-24005 | фланец / пайка | | | | - | - | 1/2 | - | - |
| | RFKA01E-4.8-08 | RFK-24006 | фланец / пайка / пайка | | | | - | - | 1/2 | - | 1/4 |
| R407C 2,8 | RFKA02-5.2-24 | RFK-24007 | фланец / фланец | +10 to -40 | - | 3/8 | 1/2 | - | - | - | - |
| | RFKA02E-5.2-20 | RFK-24008 | фланец / фланец / фланец | | | | 1/2 | - | - | 1/4 | - |
| | RFKA02-5.2-27 | RFK-24009 | фланец / пайка | | | | - | 12 | - | - | - |
| | RFKA02E-5.2-28 | RFK-24010 | фланец / пайка / пайка | | | | - | 12 | - | - | 6 |
| | RFKA02-5.2-32 | RFK-24011 | фланец / пайка | | | | - | - | 1/2 | - | - |
| | RFKA02E-5.2-18 | RFK-24012 | фланец / пайка / пайка | | | | - | - | 1/2 | - | 1/4 |
| R404A / R507A 3,5 | RFKA03-3.4-21 | RFK-24013 | фланец / фланец | +10 to -40 | - | 3/8 | 1/2 | - | - | - | - |
| | RFKA03E-3.4-15 | RFK-24014 | фланец / фланец / фланец | | | | 1/2 | - | - | 1/4 | - |
| | RFKA03-3.4-03 | RFK-24015 | фланец / пайка | | | | - | 12 | - | - | - |
| | RFKA03E-3.4-02 | RFK-24016 | фланец / пайка / пайка | | | | - | 12 | - | - | 6 |
| | RFKA03-3.4-09 | RFK-24017 | фланец / пайка | | | | - | - | 1/2 | - | - |
| | RFKA03E-3.4-10 | RFK-24018 | фланец / пайка / пайка | | | | - | - | 1/2 | - | 1/4 |
| R134a 2,1 | RFKA04-4.0-23 | RFK-24019 | фланец / фланец | +10 to -40 | - | 3/8 | 1/2 | - | - | - | - |
| | RFKA04E-4.0-19 | RFK-24020 | фланец / фланец / фланец | | | | 1/2 | - | - | 1/4 | - |
| | RFKA04-4.0-29 | RFK-24021 | фланец / пайка | | | | - | 12 | - | - | - |
| | RFKA04E-4.0-17 | RFK-24022 | фланец / пайка / пайка | | | | - | 12 | - | - | 6 |
| | RFKA04-4.0-30 | RFK-24023 | фланец / пайка | | | | - | - | 1/2 | - | - |
| | RFKA04E-4.0-31 | RFK-24024 | фланец / пайка / пайка | | | | - | - | 1/2 | - | 1/4 |

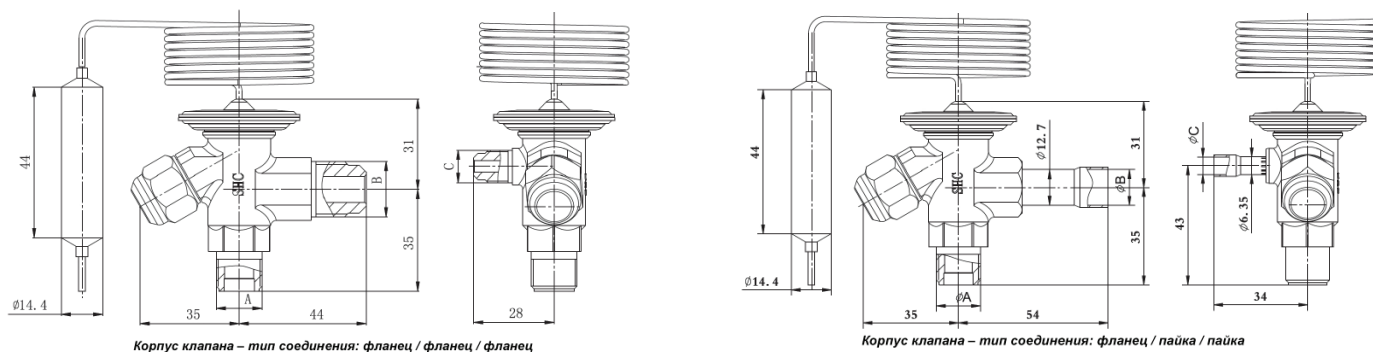
- Примечание:**
- 1) Комплект поставки: корпус клапана и хомут крепления термобаллона
 - 2) Различный температурный диапазон испарения по запросу
 - 3) Функция MOP по запросу



SANHUA серии RFKA Терморегулирующий вентиль

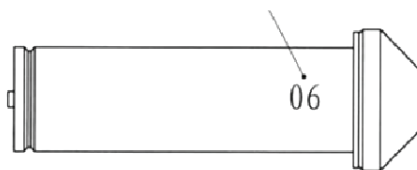


Размеры



Принадлежности

Orifis Numarasi



Вставка

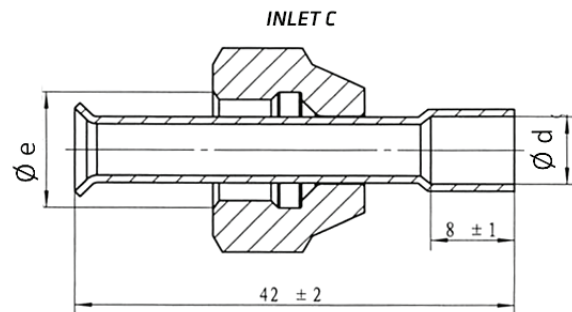
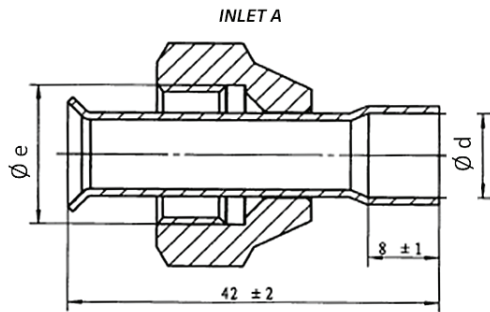
| Номер вставки | Номинальная мощность [kW] ¹⁾ | | | | Модель вставки клапана | Номер продукта вставки клапана |
|---------------|---|---------------------|---------------|-------|------------------------|--------------------------------|
| | R22 | R407C ²⁾ | R404A / R507A | R134a | | |
| 0X | 1,04 | 1,09 | 0,76 | 0,62 | RFKA-023-0X | RFK-24036 |
| 0 | 1,66 | 1,7 | 1,34 | 1,1 | RFKA-023-00 | RFK-24037 |
| 1 | 3,5 | 3,62 | 3,06 | 2,18 | RFKA-023-01 | RFK-24038 |
| 2 | 4,87 | 5 | 4,15 | 2,77 | RFKA-023-02 | RFK-24039 |
| 3 | 6,82 | 7,02 | 6,01 | 4,07 | RFKA-023-03 | RFK-24040 |
| 4 | 9,49 | 9,92 | 8,73 | 5,56 | RFKA-023-04 | RFK-24041 |
| 5 | 14,9 | 14,8 | 12,5 | 8,35 | RFKA-023-05 | RFK-24042 |
| 6 | 19,9 | 20,2 | 15,8 | 12,0 | RFKA-023-06 | RFK-24043 |

Примечание:

- 1) Номинальные условия работы: Температура конденсации: 38°C; Температура испарения 5°C; переохлаждение 4K; рабочий перегрев 4K
- 2) Данные R407C основаны на условиях точки росы



SANHUA серии RFKA Терморегулирующий вентиль



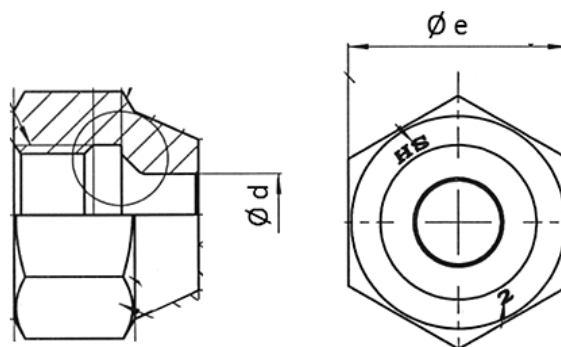
Переходник резьба-пайка для RFKA Вход А

| Модель | Номер продукта | SAE фланец $\varnothing e$ | Соединение под пайку $\varnothing d$ |
|-------------|----------------|----------------------------|--------------------------------------|
| RFKA-038-01 | RFK-24044 | 3/8" | 3/8" |
| RFKA-038-02 | RFK-24045 | | 10мм |
| RFKA-038-05 | RFK-24048 | | 1/4" |
| RFKA-038-06 | RFK-24049 | | 6мм |

Переходник резьба-пайка для RFKA с внешним уравниванием давления С

| Модель | Номер продукта | SAE фланец $\varnothing e$ | Соединение под пайку $\varnothing d$ |
|-------------|----------------|----------------------------|--------------------------------------|
| RFKA-038-03 | RFK-24046 | 1/4" | 6мм |
| RFKA-038-04 | RFK-24047 | | 1/4" |

Гайки резьбы для RFKA



| Модель | Номер продукта | SAE Rakorlu | Boru Çapı $\varnothing d$ | | Anahtar boyutu $\varnothing e$ |
|-------------|----------------|-------------|---------------------------|--------|--------------------------------|
| | | [inch] | [mm] | [inch] | [mm] |
| ZZ4-0107721 | RFK-24050 | 1/4 | 6 | 1/4 | 17 |
| ZZ4-0107723 | RFK-24051 | 3/8 | - | 3/8 | 22 |
| ZZ4-0107724 | RFK-24052 | 1/2 | 12 | 1/2 | 24 |

