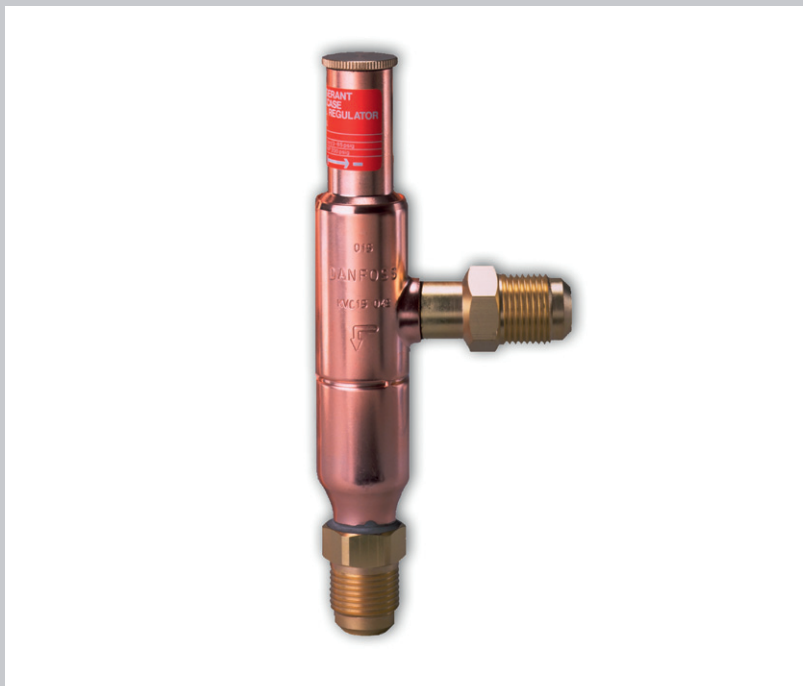


Техническое описание

Регулятор производительности (с перепуском горячего газа) Тип KVC



KVC – это регулятор производительности, который применяется для согласования производительности компрессора с фактической нагрузкой на испаритель. Регуляторы KVC устанавливаются в байпасную линию между сторонами низкого и высокого давления системы охлаждения, обеспечивая более низкий предел давления всасывания на входе в компрессор путем замещения производительности подачей горячего/холодного газа из зоны высокого давления в зону низкого давления.

Преимущества

- Точное регулирование давления с возможностью перенастройки
- Широкий диапазон производительности и рабочих характеристик
- Конструкция с гашением пульсаций
- Сильфоны из нержавеющей стали
- Компактная угловая конструкция корпуса, удобная для установки в любом положении
- Паяный герметичный корпус
- Выпускаются со штуцерами под отбортовку и под пайку
- Могут работать с ГХФУ и невоспламеняющимися ГФУ

Сертификация

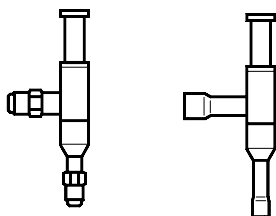
Сертифицирован в соответствие со стандартом UL SA7200
ГОСТ АН30

Технические характеристики

Хладагенты	ГХФУ и невоспламеняющиеся ГФУ
Диапазон регулирования	от 0,2 до 6,0 бар
	Заводская настройка = 2 бар
Максимальное рабочее давление	PS/MWP = 28 бар
Максимальное испытательное давление	Pe = 31 бар
Средний диапазон рабочих температур	-45 – +130 °C
Максимальная величина зоны пропорциональности	2,0 бар
Коэффициент расхода k_v при максимальных давлениях в зоне пропорциональности ¹⁾	KVC 12 = 0,68 м ³ /ч
	KVC 15 = 1,25 м ³ /ч
	KVC 20 = 1,85 м ³ /ч

¹⁾ Коэффициент расхода k_v характеризует расход воды в м³/ч при перепаде давления на клапане 1 бар и плотности воды $\rho = 1000 \text{ кг/м}^3$.

Оформление заказа



Тип регулятора	Номинальная производительность, кВт ¹⁾				Штуцер под отбортовку ²⁾		Кодовый номер	Штуцер под пайку		Кодовый номер
	R22	R134a	R404A/R507	R407C	дюйм	мм		дюйм	мм	
KVC 12	7,6	4,8	6,9	8,4	1/2	12	034L0141	1/2	—	034L0143
	7,6	4,8	6,9	8,4	—	—	—	—	12	034L0146
KVC 15	14,9	9,4	13,6	16,4	5/8	16	034L0142	5/8	16	034L0147
KVC 22	19,1	12,0	17,4	21,0	—	—	—	7/8	22	034L0144

¹⁾ Номинальная производительность регулятора определяется при следующих условиях: температура кипения $t_b = -10 \text{ °C}$, температура конденсации $t_k = +25 \text{ °C}$, смещение = 0,7 бар

²⁾ Клапаны KVC поставляются без накидных гаек. Накидные гайки могут быть поставлены отдельно: 1/2" / 12 мм, **кодovый номер № 011L1103**, 5/8" / 16 мм, **кодovый номер № 011L1167**

Выбранные размеры присоединительных штуцеров не должны быть слишком маленькими, так как увеличение скорости газа на входе в регулятор до 40 м/с вызывает слишком большой шум.

Если температура нагнетательного трубопровода будет слишком высокой в связи с неблагоприятными условиями работы компрессора, рекомендуется между линией жидкости и линией всасывания компрессора установить байпасный трубопровод с инжекторным клапаном.

**Замещенная
производительность**

Тип регулятора	Смещение Δр, бар	Q ¹⁾ , кВт при температуре всасываемого газа t _с , °C						
		-45	-40	-30	-20	-10	0	+10
R22								
KVC 12	0,10	—	2,3	2,4	2,5	2,5	2,6	2,6
	0,15	—	3,5	3,6	3,7	3,8	3,9	4,0
	0,20	—	4,5	4,7	4,8	4,9	5,0	5,1
	0,30	—	5,9	6,1	6,3	6,4	6,5	6,7
	0,50	—	6,6	6,8	7,1	7,2	7,3	7,5
	0,70	—	7,0	7,2	7,4	7,6	7,8	7,9
	1,00	—	7,6	7,9	8,1	8,3	8,5	8,6
	1,20	—	8,2	8,5	8,7	8,9	9,1	9,3
KVC 15	0,10	—	3,5	3,6	3,7	3,8	3,9	4,0
	0,15	—	4,5	4,7	4,8	4,9	5,0	5,1
	0,20	—	5,9	6,1	6,3	6,4	6,5	6,7
	0,30	—	8,2	8,5	8,7	8,9	9,1	9,3
	0,50	—	11,7	12,1	12,4	12,7	13,0	13,2
	0,70	—	13,7	14,2	14,6	14,9	15,2	15,5
	1,00	—	15,6	16,2	16,7	17,0	17,3	17,7
	1,20	—	16,8	17,4	17,9	18,3	18,7	19,0
KVC 22	0,10	—	3,7	3,8	3,9	4,0	4,1	4,2
	0,15	—	5,1	5,2	5,4	5,5	5,6	5,7
	0,20	—	6,8	7,0	7,3	7,4	7,5	7,7
	0,30	—	8,4	8,6	8,9	9,1	9,3	9,5
	0,50	—	14,1	14,5	15,0	15,3	15,6	15,9
	0,70	—	17,6	18,1	18,7	19,1	19,5	19,9
	1,00	—	21,4	22,4	23,1	23,6	24,1	24,5
	1,20	—	23,8	24,6	25,4	25,9	26,4	26,9

¹⁾ Производительность регулятора определена при температуре жидкости перед испарителем t_ж = +25 °C.

Поправочные коэффициенты

При выборе регулятора требуемую производительность необходимо умножить на поправочный коэффициент, который зависит от температуры жидкости.

Скорректированная производительность приведена в таблице. Поправочные коэффициенты приведены в разделе «Выбор регулятора».

**Замещенная
производительность
(продолжение)**

Тип регулятора	Смещение Др, бар	Q ¹⁾ , кВт при температуре всасываемого газа t _с , °C						
		-45	-40	-30	-20	-10	0	+10
R134a								
KVC 12	0,10	—	—	1,4	1,4	1,5	1,7	1,7
	0,15	—	—	2,1	2,3	2,4	2,5	2,6
	0,20	—	—	2,9	3,0	3,1	3,2	3,4
	0,30	—	—	3,7	3,9	4,1	4,3	4,5
	0,50	—	—	4,2	4,3	4,5	4,8	4,9
	0,70	—	—	4,4	4,5	4,8	5,0	5,2
	1,00	—	—	4,8	5,0	5,2	5,5	5,8
	1,20	—	—	5,1	5,4	5,6	5,8	6,1
KVC 15	0,10	—	—	2,1	2,3	2,4	2,5	2,6
	0,15	—	—	2,9	3,0	3,1	3,2	3,4
	0,20	—	—	3,7	3,9	4,1	4,3	4,5
	0,30	—	—	5,1	5,4	5,6	5,8	6,1
	0,50	—	—	7,4	7,7	8,0	8,4	8,7
	0,70	—	—	8,7	9,1	9,4	9,9	10,2
	1,00	—	—	9,9	10,2	10,7	11,3	11,7
	1,20	—	—	10,6	11,1	11,6	12,2	12,6
KVC 22	0,10	—	—	2,3	2,4	2,5	2,6	2,8
	0,15	—	—	3,2	3,3	3,5	3,6	3,7
	0,20	—	—	4,3	4,4	4,6	4,9	5,1
	0,30	—	—	5,2	5,5	5,7	6,0	6,3
	0,50	—	—	8,9	9,3	9,7	10,1	10,5
	0,70	—	—	11,0	11,6	12,0	12,6	13,1
	1,00	—	—	13,7	14,3	14,9	15,6	16,3
	1,20	—	—	15,0	15,7	16,3	17,2	17,8

¹⁾ Производительность регулятора определена при температуре жидкости перед испарителем t_ж = +25 °C.

Поправочные коэффициенты

При выборе регулятора требуемую производительность необходимо умножить на поправочный коэффициент, который зависит от температуры жидкости.

Скорректированная производительность приведена в таблице. Поправочные коэффициенты приведены в таблице в разделе «Выбор регулятора».

**Замещенная
производительность
(продолжение)**

Тип регулятора	Смещение Δр, бар	Q ¹⁾ , кВт при температуре всасываемого газа t _с , °С						
		-45	-40	-30	-20	-10	0	+10
R404A/R507								
KVC 12	0,10	—	1,9	2,0	2,1	2,2	2,3	2,4
	0,15	—	3,0	3,1	3,3	3,4	3,5	3,6
	0,20	—	3,9	4,1	4,2	4,5	4,7	4,7
	0,30	—	5,1	5,4	5,6	5,8	6,0	6,1
	0,50	—	5,7	6,0	6,4	6,6	6,8	7,0
	0,70	—	6,0	6,4	6,6	6,9	7,2	7,3
	1,00	—	6,6	6,9	7,2	7,5	7,8	8,0
	1,20	—	7,0	7,4	7,7	8,0	8,4	8,5
KVC 15	0,10	—	3,0	3,1	3,3	3,4	3,5	3,6
	0,15	—	3,9	4,1	4,2	4,5	4,7	4,7
	0,20	—	5,1	5,4	5,6	5,8	6,0	6,1
	0,30	—	7,0	7,4	7,7	8,0	8,4	8,5
	0,50	—	10,1	10,6	11,1	11,6	12,0	12,3
	0,70	—	11,8	12,5	13,0	13,6	14,1	14,4
	1,00	—	13,5	14,2	14,8	15,5	16,1	16,4
	1,20	—	14,5	15,3	16,0	16,6	17,3	17,7
KVC 22	0,10	—	3,2	3,3	3,5	3,6	3,7	3,8
	0,15	—	4,3	4,6	4,8	5,0	5,2	5,3
	0,20	—	5,8	6,1	6,4	6,7	7,0	7,1
	0,30	—	8,2	8,6	8,9	9,3	9,8	9,9
	0,50	—	12,1	12,8	13,4	13,9	14,4	14,7
	0,70	—	15,2	16,0	16,6	17,4	18,1	18,4
	1,00	—	18,8	19,8	20,7	21,5	22,4	22,8
	1,20	—	20,5	21,6	22,6	23,5	24,5	25,0

¹⁾ Производительность регулятора определена при температуре жидкости перед испарителем t_ж = +25 °С.

Поправочные коэффициенты

При выборе регулятора требуемую производительность необходимо умножить на поправочный коэффициент, который зависит от температуры жидкости.

Скорректированная производительность приведена в таблице. Поправочные коэффициенты приведены в разделе «Выбор регулятора».

**Замещенная
производительность
(продолжение)**

Тип регулятора	Смещение Др, бар	Q ¹⁾ , кВт при температуре всасываемого газа t _с , °С						
		-45	-40	-30	-20	-10	0	+10
R407C								
KVC 12	0,10	—	2,4	2,6	2,7	2,8	2,9	3,0
	0,15	—	3,7	3,9	4,0	4,2	4,3	4,6
	0,20	—	4,8	5,0	5,2	5,4	5,6	5,8
	0,30	—	6,3	6,5	6,9	7,0	7,2	7,6
	0,50	—	7,0	7,3	7,7	7,9	8,1	8,6
	0,70	—	7,4	7,7	8,1	8,4	8,7	9,0
	1,00	—	8,1	8,5	8,8	9,1	9,4	9,8
	1,20	—	8,7	9,1	9,5	9,8	10,1	10,6
KVC 15	0,10	—	3,7	3,9	4,0	4,2	4,3	4,6
	0,15	—	4,8	5,0	5,2	5,4	5,6	5,8
	0,20	—	6,3	6,5	6,9	7,0	7,2	7,6
	0,30	—	8,7	9,1	9,5	9,8	10,1	10,6
	0,50	—	12,4	12,9	13,5	14,0	14,4	15,0
	0,70	—	14,5	15,2	15,9	16,4	16,9	17,7
	1,00	—	16,5	17,3	18,2	18,7	19,2	20,2
	1,20	—	17,8	18,6	19,5	20,1	20,8	21,7
KVC 22	0,10	—	3,9	4,1	4,3	4,4	4,6	4,8
	0,15	—	5,4	5,6	5,9	6,1	6,2	6,5
	0,20	—	7,2	7,5	8,0	8,1	8,3	8,8
	0,30	—	8,9	9,2	9,7	10,0	10,3	10,8
	0,50	—	14,9	15,5	16,4	16,8	17,3	18,1
	0,70	—	18,7	19,4	20,4	21,0	21,6	22,7
	1,00	—	22,7	24,0	25,2	26,0	26,8	27,9
	1,20	—	25,2	26,3	27,7	28,5	29,3	30,7

¹⁾Производительность регулятора определена при температуре жидкости перед испарителем t_ж = +25 °С.

Поправочные коэффициенты

При выборе регулятора требуемую производительность необходимо умножить на поправочный коэффициент, который зависит от температуры жидкости.

Скорректированная производительность приведена в таблице. Поправочные коэффициенты приведены в таблице в разделе «Выбор регулятора».

Выбор регулятора

Для того, чтобы система работала в оптимальном режиме, крайне важно выбрать клапан KVC, характеристики которого соответствуют рабочим параметрам системы и ее назначению.

При выборе регулятора KVC необходимо иметь следующие исходные данные:

- Хладагенты: ГХФУ и невоспламеняющиеся ГФУ
- Минимальная температура всасывания t_s , °C/бар
- Производительность компрессора, кВт
- Нагрузка на испаритель, кВт
- Температура жидкости перед терморегулирующим клапаном $t_{ж}$, °C
- Тип соединения: под пайку или под отбортовку
- Присоединительные размеры в дюймах

Пример выбора
Пример

При выборе соответствующего размера клапана может понадобиться корректировка фактической производительности испарителя с использованием поправочного коэффициента. Это необходимо, если рабочие параметры системы отличаются от табличных значений. Выбор регулятора также зависит от допустимого перепада давления на клапане.

Ниже показано, как провести выбор регулятора:

- Хладагент: R134a
- Мин. температура всасывания $t_s = -12$ °C ~ 0,9 бар
- Производительность компрессора при -12 °C $Q_1 = 15,4$ кВт
- Нагрузка на испаритель при -12 °C $Q_2 = 10,0$ кВт
- Температура жидкости перед терморегулирующим клапаном $t_f = 35$ °C
- Тип соединения: под пайку
- Присоединительный размер: $5/8$ ''

Этап 1

Сначала определяется поправочный коэффициент для температуры жидкости t_f перед терморегулирующим клапаном.

Из таблицы поправочных коэффициентов (см. ниже) находим, что для температуры жидкости 35 °C (R134a) поправочный коэффициент равен 1,10.

Поправочные коэффициенты для температуры жидкости t_f

t_f , °C	10	15	20	25	30	35	40	45	50
R134a	0,88	0,92	0,96	1,0	1,05	1,10	1,16	1,23	1,31
R22	0,90	0,93	0,96	1,0	1,05	1,10	1,13	1,18	1,24
R404A/R507	0,84	0,89	0,94	1,0	1,07	1,16	1,26	1,40	1,57
R407C	0,88	0,91	0,95	1,0	1,05	1,11	1,18	1,26	1,35

Этап 2

Скорректированная замещенная производительность определяется как разность производительности компрессора и нагрузки на испаритель, отнесенная к поправочному коэффициенту: $(15,4 - 10,0) / 1,10 = 4,9$ кВт

Этап 3

Теперь выбираем таблицу, соответствующую производительности для R134a, и в ней находим колонку с минимальной температурой всасывания $t_s = -20$ °C. Используя скорректированную замещенную производительность, выбираем регулятор, который обеспечивает заданную или чуть большую производительность.

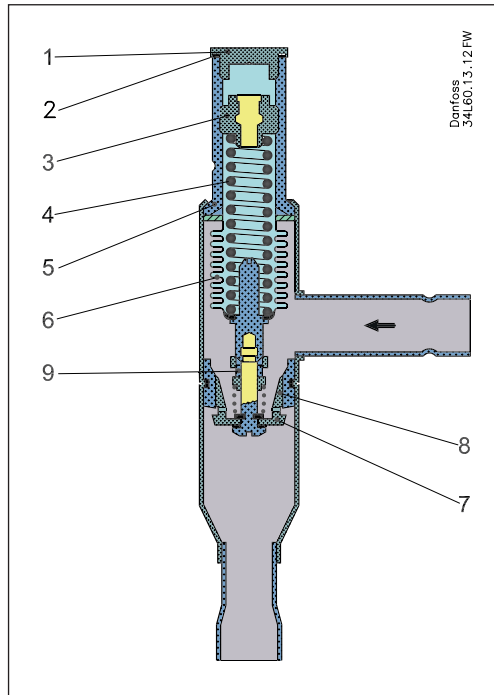
В данном случае замещенную производительность, равную 5,4 кВт при смещении 0,3 бар, обеспечивает регулятор KVC 15. Исходя из присоединительного размера $5/8$ '' , клапан KVC 15 является наиболее подходящим для данного примера.

Этап 4

Выбран регулятор KVC 15, со штуцером $5/8$ '' под пайку: **Кодовый номер № 034L0147**, см. таблицу оформления заказа.

Конструкция / Принцип действия

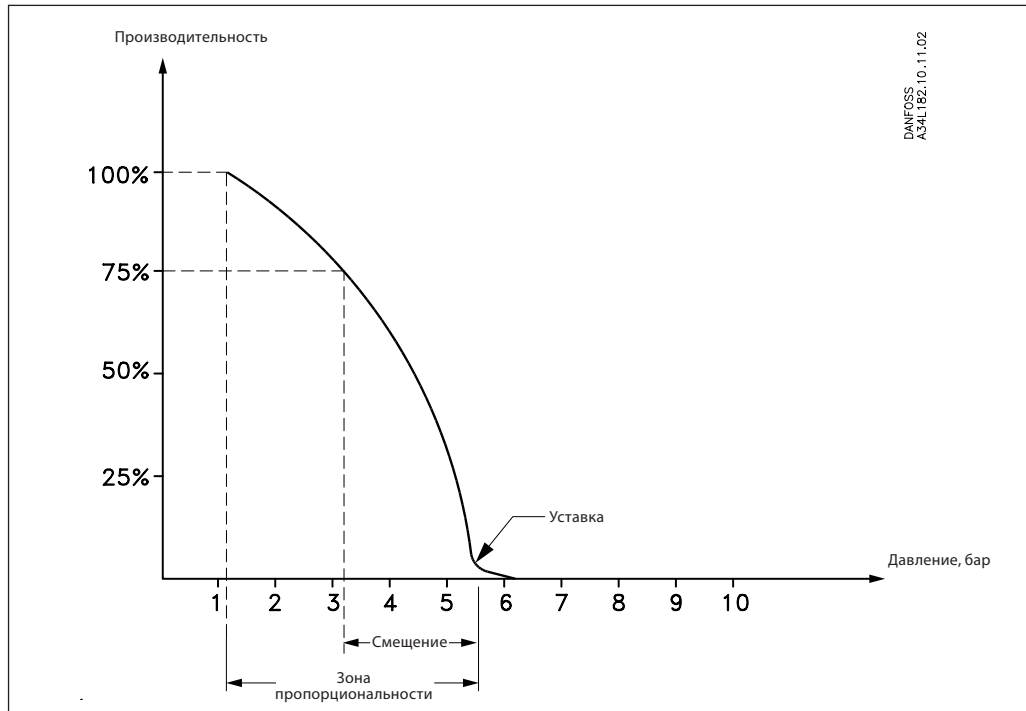
KVC



1. Защитный колпачок
2. Прокладка
3. Регулировочный винт
4. Основная пружина
5. Корпус клапана
6. Уравновешивающий сильфон
7. Пластина клапана
8. Посадочное седло
9. Демпфирующее устройство

Регулятор производительности KVC открывается при перепаде давления на его выходе, т.е. когда давление в испарителе становится ниже давления настройки. Степень открытия регулятора зависит только от выходного давления. Изменение давления на входе в регулятор не оказывает влияния на его работу, так как KVC оснащен уравновешивающим сильфоном (6). Эффективная площадь этого сильфона соответствует площади посадочного седла регулятора. Регулятор также снабжен эффективным демпфирующим устройством (9) для защиты от пульсаций давления, которые обычно возникают в холодильной установке. Демпфирующее устройство помогает продлить срок службы регулятора, не ухудшая точности регулирования.

Зона пропорциональности и смещение



Зона пропорциональности

Зона пропорциональности является разницей между давлением, при котором тарелка клапана начинает открываться (уставка), и давлением, при котором клапан переходит в полностью открытое положение.

Пример:

Если клапан настроен на открытие при 4 бар и зона пропорциональности составляет 2 бар, то клапан обеспечит максимальную производительность, когда давление на выходе достигнет 2 бар.

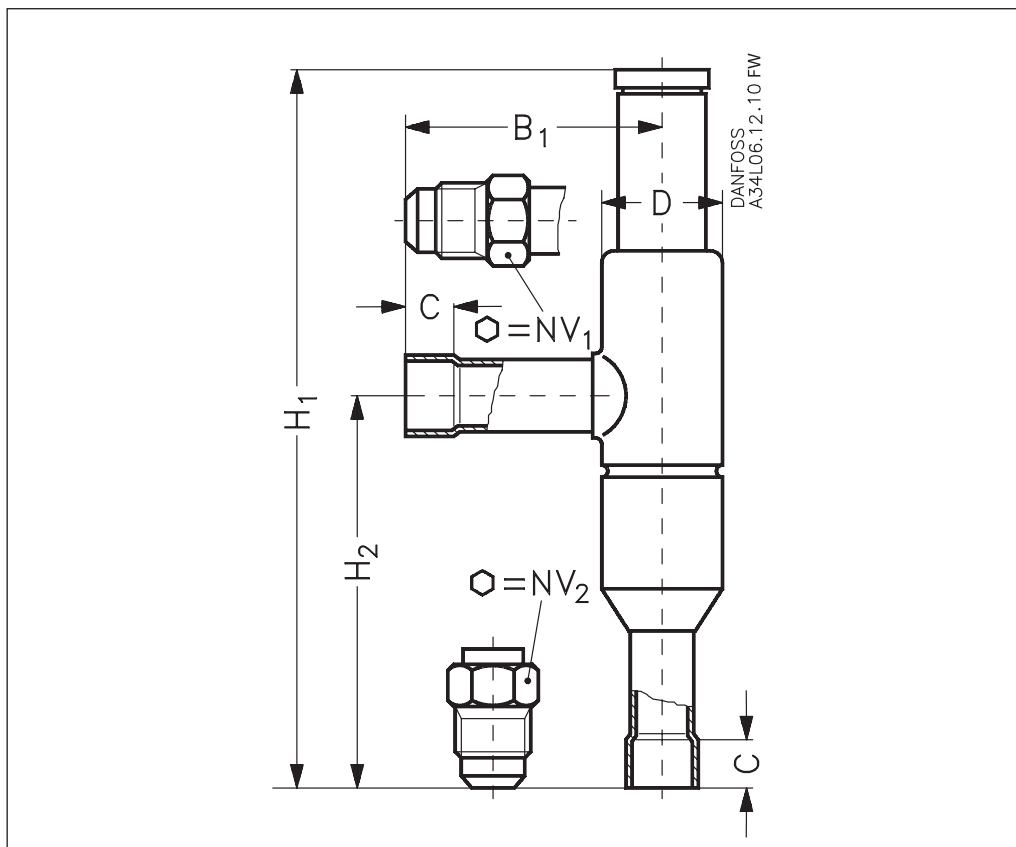
Смещение

Смещение является разницей между давлением, при котором тарелка клапана начинает открываться (уставка), и давлением, при котором клапан достигает необходимого открытия для фактической нагрузки. Смещение всегда является частью зоны пропорциональности.

Пример с хладагентом R404A:

Заданное значение температуры хладагента перед компрессором составляет 5 °C (~ 6 бар), причем его температура не должна опускаться ниже 0 °C (~ 5 бар). В этом случае смещение составляет 1 бар.

Размеры и вес



Тип регулятора	Штуцер				NV ₁	NV ₂	H ₁	H ₂	B ₁	C под пайку	øD	Вес, кг
	Под отбортовку		Под пайку									
	дюйм	мм	дюйм	мм								
KVC 12	1/2	12	1/2	12	19	24	179	99	64	10	30	0,4
KVC 15	5/8	16	5/8	16	24	24	179	99	64	12	30	0,4
KVC 22	—	—	7/8	22	—	—	179	99	64	17	30	0,4

Danfoss не несет ответственности за возможные ошибки в каталогах, брошюрах и других печатных материалах. Danfoss оставляет за собой право вносить изменения в продукцию без предварительного уведомления. Это относится также к уже заказанной продукции, если только вносимые изменения не требуют соответствующей коррекции уже согласованных спецификаций. Все торговые марки в данном документе являются собственностью соответствующих компаний. Название и логотип Danfoss являются собственностью компании Danfoss A/S. Все права защищены.