

# Контроллер испарителя Р-КИ 32



Введение .....	1
Эксплуатация .....	1
Обзор меню .....	2
Функции .....	4
Подключения .....	5
Технические характеристики .....	7
Заказ .....	7

## Введение

### Применение

Поддержание перегрева на линии всасывания компрессора за счет регулирования подачи хладагента в испаритель.

### Принцип работы

Контроллер открывает/закрывает шаговый ЭРВ для поддержания заданного значения перегрева опираясь на показания датчиков давления и датчика температуры.

### Функции

- запуск регулирования по сигналу на дискретном входе
- дискретный выход аварийной сигнализации
- управление по сигналу на аналоговом входе
- управление по уставке контроллера
- поддержка ЭРВ с униполярным двигателем (типа ETS6)

## Эксплуатация

Управление контроллером может осуществляться с кнопок с передней панели или посредством передачи данных.



- Работа
- Авария



OK — вход в меню, подтверждение выбора.

Стрелки — выбор нужного параметра.

Для разрешения изменения параметров необходимо установить P30=1

Ошибки, значения статусов и параметры располагаются в меню последовательно.

Инициализация клапана (контроллер осуществляет открытие / закрытие клапана для выставления положений открытия / закрытия) происходит при каждом включении питания, также может быть запущена из меню одновременным нажатием стрелок в течении 3х секунд.

Нажатие ОК в течении более 3х секунд запустит сброс контроллера.

## Обзор меню

Параметр	Код	Мин. значение	Макс. значение	Заводская настройка
Количество ЭРВ	P00	1	2	2
Тип преобразователя давления 0 – нет 1 – ток 4-20 мА 2 – напряжение 0-5, 0-10 В	P01	0	2	0
Тип датчика на JP9, 10 0 – нет 1 – температура испарителя в режиме нагрева 2 – температура нагнетания	P02	0	2	2
Мин. значение выхода преобразователя давления (если P01=1, то значение в мА)	P03	0,0	5,0	0 В
Макс. значение выхода преобразователя давления (если P01=1, то значение в мА)	P04	0,0	12	5,0 В
Мин. значение давления преобразователя	P05	0,0	30,0	0,0 бар
Мин. значение давления преобразователя	P06	-10	100	18,2 бар
Хладагент 0 – R22/R417a 1 – R134a/R290 2 – R407c 3 – R410a 4 – R404a	P07	0	4	0
Метод работы 0 – 1-2 фаза 1 – 2-2 фаза	P08	0	1	0
Скорость работы 0 – 32 rps 1 – 62 rps 2 – 83 rps 3 – 100 rps 4 – 125 rps 5 – 166 rps 6 – 250 rps	P09	0	6	0
Общее количество шагов	P10	0	9000	500
Мин. степень открытия	P11	0 %	100 %	10 %
Степень открытия при выключении	P12	0 %	100 %	0 %
Степень открытия при оттайке	P13	0 %	100 %	65 %
Начальная степень открытия	P14	0 %	100 %	35 %
Задержка начального открытия	P15	0 с	600 с	20 с
Уставка перегрева	P16	-10 °C	60 °C	3 °C

<b>Параметр</b>	<b>Код</b>	<b>Мин. значение</b>	<b>Макс. значение</b>	<b>Заводская настройка</b>
Мин. температура кипения (для P19=2)	P17	-30 °C	30 °C	-15 °C
Макс. температура кипения (для P19=2)	P18	5 °C	95 °C	18 °C
Режим управления ЭРВ 1 — ручной режим 2 — перегрев на всасывании 3 — перегрев на нагнетании 4 — управление по аналоговому входу	P19	1	4	2
ЭРВ 1 степень открытия в ручном режиме	P20	0 %	100 %	0 %
ЭРВ 2 степень открытия в ручном режиме	P21	0 %	100 %	0 %
Пропорциональный диапазон	P22	1	9000	500
Время интегрирования	P23	0	900	150
Калибровка датчика температуры всасывания 1	P24	-30 °C	30 °C	0 °C
Калибровка датчика температуры всасывания 2	P25	-30 °C	30 °C	0 °C
Калибровка датчика температуры испарителя 2	P26	-30 °C	30 °C	0 °C
Калибровка датчика температуры испарителя 2	P27	-30 °C	30 °C	0 °C
Калибровка датчика давления 1 (для P01=1 или P02=2)	P28	-10 бар	10 бар	0 бар
Калибровка датчика давления 2 (для P01=1 или P02=2)	P29	-10 бар	10 бар	0 бар
Изменение параметров 0 — не разрешено 1 — разрешено	P30	0	1	0
Не используется	P31			
Не используется	P32			
Макс. степень открытия	P33	30 %	100 %	30 %
Температура впрыска жидкости	P34	60 %	130 %	95 %
Степень открытия 1 клапана	P35	0 %	100 %	10 %
Степень открытия 2 клапана	P36	0 %	100 %	25 %
Степень открытия 3 клапана	P37	0 %	100 %	40 %
Степень открытия 4 клапана	P38	0 %	100 %	90 %
Температура нагнетания 1 (для P19=3)	P39	50 °C	130 °C	70 °C
Температура нагнетания 2 (для P19=3)	P40	50 °C	130 °C	90 °C
Температура нагнетания 3 (для P19=3)	P41	50 °C	130 °C	105 °C
Температура нагнетания 4 (для P19=3)	P42	50 °C	130 °C	120 °C
Предел высокой температуры нагнетания	P43	50 °C	130 °C	125 °C

### Статусные параметры

U00	Степень открытия клапана 1, % (при 2 клапанах, поочередно отображаются оба)
U01	Значение перегрева 1, К
U02	Уставка перегрева 1, К
U03	Температура всасывания 1, °С
U04	Температура кипения 1, °С
U05	Температура на входе в испаритель 1, °С
U06	Температура кипения в режиме нагрева / температура нагнетания 1, °С
U07	Давление кипения 1, бар
U08	Статус работы
U09	Не используется
U10	Степень открытия клапана 2, %
U11	Значение перегрева 2, К
U12	Уставка перегрева 2, К
U13	Температура всасывания 2, °С
U14	Температура кипения 2, °С
U15	Температура на входе в испаритель 2, °С
U16	Температура кипения в режиме нагрева / температура нагнетания 2, °С
U17	Давление кипения 2, бар
U18	Статус работы
U19	Статус вкл./откл. по цифровому входу

### Сообщения об авариях

Код	Описание
E00	Ошибка хранения параметров
E01	Ошибка датчика температуры всасывания 1
E02	Ошибка датчика температуры на входе в испаритель 1
E03	Ошибка датчика температуры на входе в испаритель 1 (режим нагрева)
E04	Ошибка датчика температуры всасывания 2
E05	Ошибка датчика температуры на входе в испаритель 2
E06	Ошибка датчика температуры на входе в испаритель 2 (режим нагрева)
E07	Высокая температура нагнетания 1
E08	Высокая температура нагнетания 2
E09-12	Не используется

### Функции

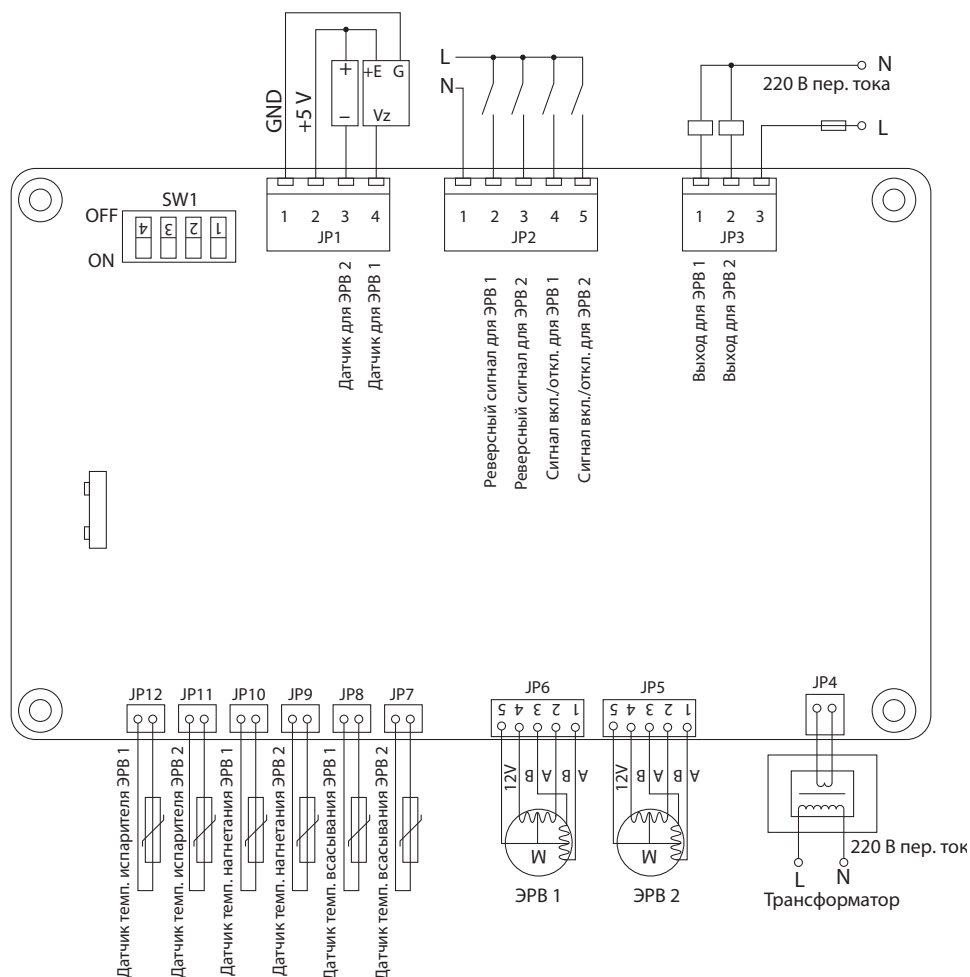
Поддержание перегрева в испарителе по уставке контроллера.

Порядок запуска:

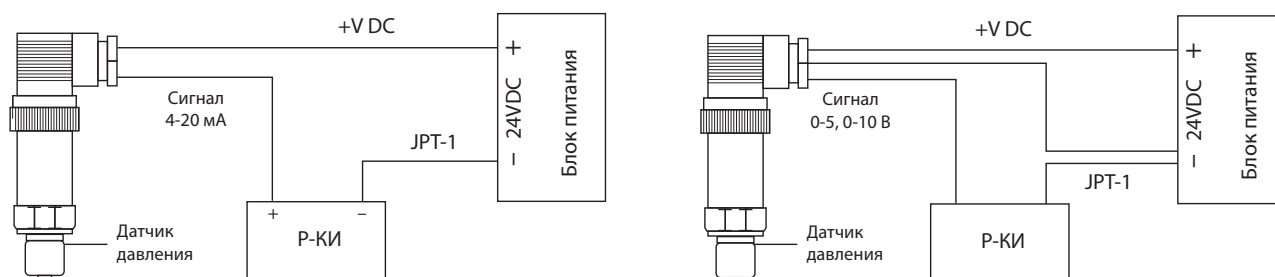
1. Подключить к контроллеру только клемму питания, включить питание.
2. Разрешить изменение настроек P30=1.
3. Выбрать количество ЭРВ P00.
4. Выбрать тип датчика P01.
5. Выбрать пределы датчика давления по сигналу P03, P04.
6. Выбрать пределы датчика давления по измерению P05, P06.
7. Выбрать хладагент P07.
8. Задать настройки ЭРВ P08, 09, 10
9. Задать уставку перегрева P16.
10. Установить аварийные пределы, если необходимо.

11. Выключить питание произвести подключение датчиков, клапана, включить питание.
12. После включения питания контроллер произведет калибровку клапана для определения его положений в соответствии с выбранной моделью. После этого необходимо зайти в меню и проверить правильность показаний датчиков по статусным параметрам Uxx.
13. Для начала регулирования необходимо замкнуть контакт на цифровом входе DI.

## Подключения



### Подключение датчиков давления



### Описание SW1

Преобразователь	SW1.1	SW1.2	SW1.3	SW1.4
JP1-4 Напряжение	X	X	OFF	ON
JP1-4 Ток	X	X	ON	OFF
JP1-3 Напряжение	OFF	ON	X	X
JP1-3 Ток	ON	OFF	X	X

### Описание JP1




Преобразователь	Номер ЭРВ	Переключатель	Подключение	Примечание
Ток 4-20 мА	1	SW1.3: ON SW1.4: OFF	JP1-2 JP1-4	1) 24 VDC минус подключается к JP-1  2) JP1-3, JP1-4 – сигнал
	2	SW1.3: ON SW1.4: OFF	JP1-2 JP1-3	
Напряжение 0-5, 0-10 В	1	SW1.3: OFF SW1.4: ON	JP1-2 JP1-4	
	2	SW1.3: OFF SW1.4: ON	JP1-2 JP1-3	
Датчик давления	Номер ЭРВ	Переключатель	Подключение	Примечание
Напряжение 0-5, 0-10 В	1	SW1.3: ON SW1.4: OFF	JP1-2 JP1-4	1) JP1-1 = GND  2) JP1-2 = 5 В питание
	2	SW1.3: ON SW1.4: OFF	JP1-2 JP1-3	

При использовании датчика/преобразователя давления датчик температуры испарителя JP11, 12 работать не будут.

### Технические характеристики

Напряжение питания	12 В, 50 Гц
Потребляемая мощность	20 Вт
Тип двигателя клапана	Униполярный (ЭРВ типа ETS6)
Размеры	145x90x40 мм
Тип датчика давления	4-20 мА, 0-5 В, 0-10 В
Тип датчика температуры	NTC 10 кОм
Цифровой вход	4 шт, сигнал напряжения 220 В
Цифровой выход	2 шт
Степень защиты	IP 20
Протокол передачи данных	нет
Монтаж	Din-рейка
Дисплей	Светодиодный индикатор, 3 символа
Сечение электрических кабелей	До 2,5 мм <sup>2</sup>

### Заказ

Модель	Вид	Описание	Код
Р-КИ 32		Контроллер 1 шт., датчик температуры 3 шт., трансформатор 12 В 1 шт.	<b>080G5400R</b>
		Преобразователь давления 0...20 бар, 0,5-4,5 В, кабель для подключения 1 шт.	<b>080G5401R</b>
		Датчик температуры NTC 10 кОм, 3 м 1шт.	<b>080G5402R</b>