

Groupe de condensation / Condensing unit

Code tension / Voltage code : F

FH2480ZBR

Froid commercial négatif (BP)

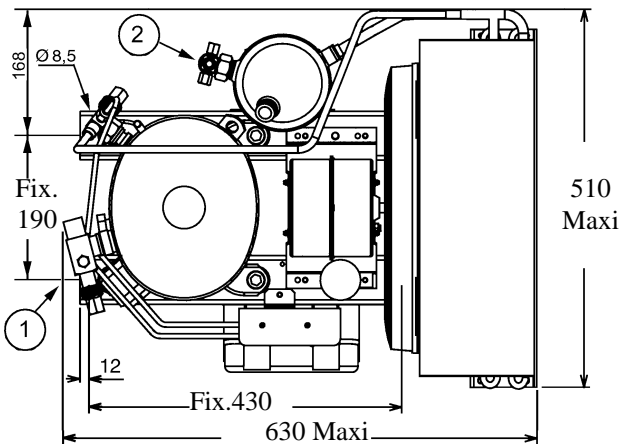
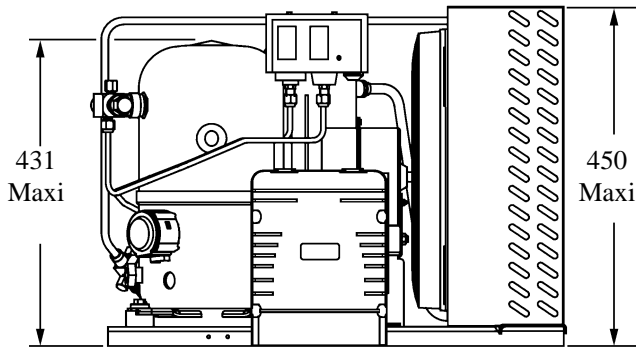
Low back pressure commercial application

220-240V / 50Hz - 1~

R404A

N°426GT-F-VR ind b

| Conditions <i>Conditions</i> | fréquence <i>frequency</i> | Prod frigorifique nominale° / <i>nominal refrigerating capacity °</i> | | | Puis. sonore <i>Sound level</i> |
|---------------------------------|-------------------------------|---|--------|-------|------------------------------------|
| | | Watts | Kcal/h | BTU/h | |
| Standard | 50Hz | 2223 | 1912 | 7580 | 76 dBA |



Poids net / Net weight : 57 Kg
Détente / Expansion device : Détendeur
Expansion valve
Débit d'air / Air flow : 2200 m³/h

Intensité / Current
 nom. / *Rated current RLA :* 8,41 A
 max. / *Max current :* 20,1 A
 dém. / *Start current LRA :* 70 A

Ap. Electrique / Electrical equipment : CSR

Fiche technique compresseur / Compressor technical data sheet : 126GT-F

Ventilateur / Fan motor :
 Vitesse / *R.P.M :* 1440 tr/min
 Puis. mécanique / *Shaft power :* 120 W
 Diam. hélice / *Fan blade dia. :* Ø 356 mm
 Protection / *Protection :* Protecteur/Overload
 IP44

Condenseur / Condenser : 356/6500

Réservoir de liquide / Receiver :
 Volume / *Capacity :* 3,9 L
 PMS / *Max. service pressure :* 32 Bars

Grille / Fan guard : maille < à 8mm
Grid space < 8mm

Pour conduites **Æ** ext / *For tubing O.D.*

| | | | |
|---|--|-------------|-----------------|
| Aspirat° 1 / <i>Suction 1</i> | Vanne Orientable / <i>Rotalock Valve</i> | 15,9 (5/8") | à Braser/Brazed |
| Départ liquide 2 / <i>Liquid line 2</i> | Vanne Orientable / <i>Rotalock Valve</i> | 9,5 (3/8") | à Braser/Brazed |



FH2480ZBR

Tension F:220-240V 50Hz

R404A

N°426GT-F ind b

Les températures du liquide à la sortie du condenseur ou du réservoir sont fonction des caractéristiques de l'ensemble de condensation. Conditions d'essai calorimétrique : gaz aspiré à température ambiante

Liquid temperature at condenser or receiver outlet are function of the characteristics of the condenser assembly. Calorimeter test conditions : return gas at ambient temperature

Die flüssigkeitstemperaturen Ausgang Verflüssiger oder Sammler sind von den Charakteristika des Verflüssigers abhängig. Kalorimeter-Bedingungen : Sauggasttemperatur = Umgebungstemperatur

50Hz R404A

| AMBIANCE | 5 | T évaporation (°C) | -40 | -35 | -30 | -25 | -23,3 | -20 | -15 | -10 |
|----------|---|---------------------|------|------|------|------|-------|------|------|------|
| 25°C | 1 | P frigorifique (W) | 979 | 1402 | 1832 | 2322 | 2465 | 2773 | 3245 | 3679 |
| | 2 | P absorbée (W) | 1191 | 1352 | 1532 | 1730 | 1801 | 1944 | 2172 | 2413 |
| | 3 | I absorbée (A) | 5,46 | 6,22 | 7,09 | 8,04 | 8,39 | 9,1 | 10,2 | 11,5 |
| | 4 | T condensation (°C) | 31,6 | 34,6 | 36,9 | 39,6 | 40,2 | 41,4 | 44,2 | 46 |
| 32°C | 1 | P frigorifique (W) | 852 | 1233 | 1628 | 2086 | 2223 | 2519 | 2980 | 3417 |
| | 2 | P absorbée (W) | 1219 | 1394 | 1593 | 1815 | 1896 | 2061 | 2330 | 2623 |
| | 3 | I absorbée (A) | 5,47 | 6,23 | 7,09 | 8,06 | 8,41 | 9,13 | 10,3 | 11,6 |
| | 4 | T condensation (°C) | 37,8 | 40,8 | 43 | 45,6 | 46,3 | 47,4 | 50,1 | 51,8 |
| 43°C | 1 | P frigorifique (W) | 671 | 992 | 1337 | 1748 | 1875 | 2153 | 2597 | 3035 |
| | 2 | P absorbée (W) | 1263 | 1460 | 1688 | 1949 | 2046 | 2246 | 2579 | 2952 |
| | 3 | I absorbée (A) | 5,48 | 6,24 | 7,11 | 8,09 | 8,45 | 9,18 | 10,4 | 11,7 |
| | 4 | T condensation (°C) | 47,6 | 50,5 | 52,6 | 55,1 | 55,7 | 56,8 | 59,4 | 61 |

1 = refrigerating capacity = Kälteleistung
 2 = watt input = Leistungsaufnahme
 3 = current = Stromaufnahme
 4 = condensing temperature = Verflüssigungstemperatur
 5 = evaporating temperature = Verdampfungstemperatur

Nota : Les caractéristiques données dans cette fiche technique peuvent évoluer sans avis préalable, avec les améliorations que "TECUMSEH EUROPE" entend toujours apporter à sa production.

Note : "TECUMSEH EUROPE", in a constant endeavour to improve its products reserves the right to change any information contained in this leaflet without prior warning.

Anmerkung : Die in den technischen Unterlagen gegebenen Daten können sich bei Verbesserung der Fertigung, um die "TECUMSEH EUROPE" stets bemüht ist, ohne vorherige Ankündigung ändern.