

Groupe de condensation / Condensing unit

Code tension / Voltage code : F

CAJ4519ZHR

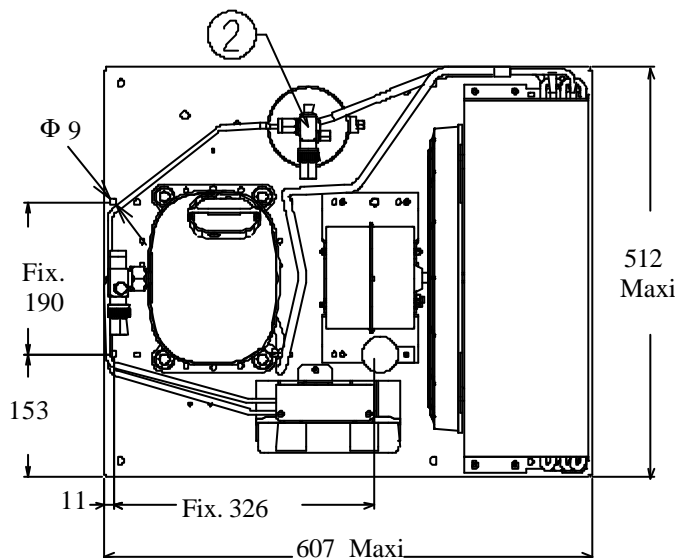
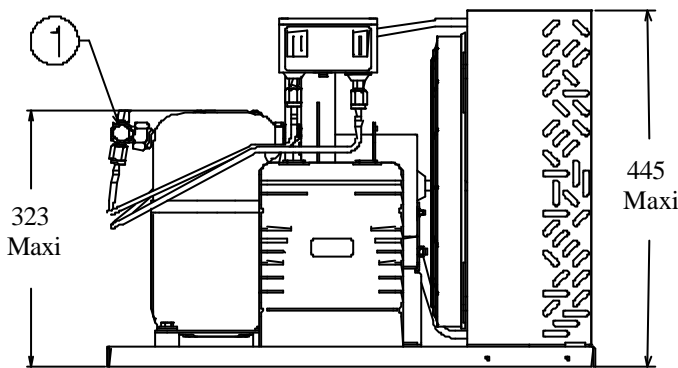
Froid commercial et industriel positif (HP)
Commercial & industrial application (HBP)

220-240V / 50Hz - 1~

R404A

N°524ST-F-VR ind c

Conditions Conditions	fréquence frequency	Prod frigorifique nominale° / nominal refrigerating capacity °			Puis. sonore Sound level
		Watts	Kcal/h	BTU/h	
Standard	50 Hz	4812	4138	16409	77 dBA
EN 13215*	50 Hz	4247	3652	14491	ISO 3745 / ISO 3743-1



Poids net / Net weight : 46 Kg
Détente / Expansion device : Détendeur
Expansion valve
Débit d'air / Air flow : 2250 m³/h
Intensité / Current
 nom. / Rated current RLA : 10.6 A
 max. / Max current : 15.9 A
 dém. / Start current LRA : 47.1 A

Ap. Electrique / Electrical equipment : CSR

Fiche technique compresseur / Compressor technical data sheet : 224ST-F

Ventilateur / Fan motor :
 Vitesse / R.P.M : 1440 tr/min
 Puis. mécanique / Shaft power : 90 W
 Diam. hélice / Fan blade dia. : Ø 356 mm
 Protection / Protection : Protecteur/Overload
IP44

Condenseur / Condenser : 356/8600

Réservoir de liquide / Receiver :
 Volume / Capacity : 2.35 L
 PMS / Max. service pressure : 32 Bars

Grille / Fan guard : maille < à 8mm
Grid space < 8mm

Vannes livrées ensachées et non montées sur le groupe.
Rotalock valves supplied loose with the condensing unit.

* EN13215: T° Amb.+32°C / T° évap.+5°C/T°gas aspirés. +20°C / Sous refroidissement. 3K

* EN 13215 : Amb. T° +32°C / Evap. T° +5°C / Return gas T° +20°C / Subcooling. 3K

Pour conduites Æ ext / For tubing O.D.

Aspirat° 1 / Suction 1	Vanne Orientable / Rotalock Valve	15.9 (5/8")	à Braser/Brazed
Départ liquide 2 / Liquid line 2	Vanne Orientable / Rotalock Valve	9.5 (3/8")	à Braser/Brazed

Les caractéristiques données dans cette fiche technique peuvent évoluer sans avis préalable, avec les améliorations que 'TECUMSEH EUROPE' entend toujours apporter à sa production.
'TECUMSEH EUROPE', in a constant endeavour to improve its products reserves the right to change any information contained in this leaflet without prior warning.

CAJ4519ZHR	Tension F : 220 - 240V 1~ 50 Hz	R404A	N°524ST-F	Ind c
-------------------	--	--------------	------------------	--------------

Les performances sont données dans les conditions EN 13215 :	Gaz aspirés :	20°C
	Sous refroidissement :	3°K
The performance data are in EN 13215 conditions :	Return gas :	20°C
	Subcooling :	3°K

© Tecumseh Europe

50 Hz R404A											
5 T ambience	6 T évaporation	(°C)	-25	-20	-15	-10	-5	0	5	10	15
25	1 P frigorifique	(W)	1689	2124	2600	3111	3648	4201	4762	5319	5863
	2 P absorbée	(W)	1343	1463	1596	1740	1896	2063	2243	2434	2637
	3 I absorbée	(A)	5.99	6.55	7.18	7.86	8.6	9.4	10.25	11.17	12.15
	4 Tc	(°C)	32.3	34.6	36.9	39.2	41.6	44	46.4	48.9	51.4
32	1 P frigorifique	(W)		1858	2303	2770	3255	3750	4247	4738	5217
	2 P absorbée	(W)		1483	1629	1787	1957	2138	2332	2537	2754
	3 I absorbée	(A)		6.64	7.31	8.05	8.84	9.7	10.61	11.58	12.61
	4 Tc	(°C)		40.7	42.8	44.9	47.1	49.3	51.6	53.8	56.1
43	1 P frigorifique	(W)			1825	2225	2629	3032	3432	3826	
	2 P absorbée	(W)			1682	1862	2053	2257	2472	2698	
	3 I absorbée	(A)			7.53	8.35	9.23	10.17	11.17	12.23	
	4 Tc	(°C)			52.1	53.9	55.7	57.6	59.6	61.5	

1 = refrigerating capacity 2 = watt input 3 = current 4 = condensating temperature 5 = ambient temperature 6 = evaporating temperature

Nota : Les caractéristiques données dans cette fiche technique peuvent évoluer sans avis préalable, avec les améliorations que "TECUMSEH EUROPE" entend toujours apporter à sa production.

Note : "TECUMSEH EUROPE", in a constant endeavour to improve its products reserves the right to change any information contained in this leaflet without prior warning.