

Compresseur / Compressor  
Code tension / Voltage code : T

**TFH4540Z**

Froid commercial et industriel positif (HP)  
Commercial & industrial application (HBP)

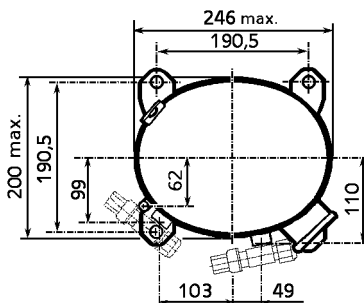
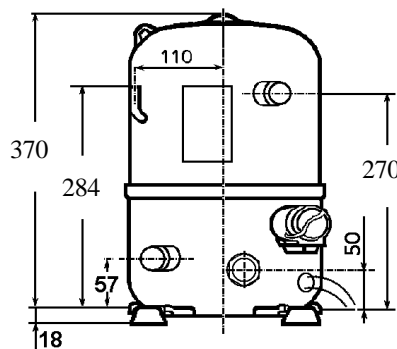
400-440V / 50-60Hz - 3~

R404A



N° 226LU-T - ind d

Conditions <i>Conditions</i>	fréquence <i>frequency</i>	Prod frigorifique nominale / <i>nominal refrigerating capacity</i>			Puis. sonore <i>Sound level</i>
		Watts	Kcal/h	BTU/h	
EN 12900	50 Hz	8451	7268	28818	NF S 31-026/ISO 3743-1  79 dBA
EN 12900	60 Hz	10141	8721	34581	
Cecomaf	50 Hz	8173			
Cecomaf	60 Hz	9808			



Cylindrée / *Displacement*: 74.2 cm<sup>3</sup>  
 Poids net / *Net weight*: 33 Kg  
 Charge en huile / *Oil charge*: 1480 cm<sup>3</sup>  
 Type d'huile / *Oil type*: P.O.E /  
 Détente / *Expansion device*: Capillaire/Détendeur  
 Capillaire/Exp° valve  
 Refroidissement / *Cooling*: Ventilé / *Forced*

Résistance à 20° C / *Windings resistances at 20° C*  
 Phases 1,2,3. / *Phase Nr 1,2,3*: 3.3 Ohms

Intensité / *Current*  
 nom. / *Rated current RLA*: 7.5 / 7.7 A  
 max. / *Max current*: 9.2 / 10.1 A  
 dém. / *Start current LRA*: 44 / 46 A

Ap. Electrique / *Electrical equipment*: TRI

Protecteur / *Overload*: Interne / *Internal*

\* EN 12900: T° cond. +50°C / T° évap. +5°C / T° gas aspirés. +20°C / Sous refroidissement. OK

\* EN 12900 : Cond. T° +50°C / Evap. T° +5°C / Return gas T° +20°C / Subcooling. OK

Pour conduites  $\text{Æ}$  ext / *For tubing O.D.*

Aspiration <i>Suction</i>	Refoulement <i>Discharge</i>	Charge <i>Process</i>
22.2 (7/8")	12.7 (1/2")	7.9 (5/16")

Les caractéristiques données dans cette fiche technique peuvent évoluer sans avis préalable, avec les améliorations que 'TECUMSEH EUROPE' entend toujours apporter à sa production.  
 'TECUMSEH EUROPE', in a constant endeavour to improve its products reserves the right to change any information contained in this leaflet without prior warning.



<b>TFH4540Z</b>	Tension T : 400V-50Hz / 440V-60 Hz - 3~	<b>R404A</b>	<b>N°226LU-T</b>	<b>Ind d</b>
-----------------	---	--------------	------------------	--------------

Les performances sont données dans les **conditions EN 12900** :  
Elles sont certifiées uniquement en 50 Hz

Gaz aspirés : 20°C  
Sous refroidissement: 0°K

The performance data are in **EN 12900 conditions** :  
They are only certified in 50 Hz

Return gas : 20°C  
Subcooling : 0°K

### 50 Hz R404A

4   T condensation	5   T évaporation	(°C)	-25	-20	-15	-10	-5	0	5	10	15
<b>30</b>	1   P frigorifique	(W)	3345	4390	5591	6975	8566	10389	12471	14835	17508
	2   P absorbée	(W)	1957	2199	2437	2678	2931	3205	3508	3848	4235
	3   I absorbée	(A)	5.52	5.73	5.96	6.22	6.51	6.83	7.18	7.56	7.97
<b>40</b>	1   P frigorifique	(W)		3489	4570	5784	7157	8715	10482	12484	14746
	2   P absorbée	(W)		2275	2555	2830	3107	3396	3704	4041	4415
	3   I absorbée	(A)		5.79	6.06	6.37	6.7	7.07	7.46	7.89	8.35
<b>50</b>	1   P frigorifique	(W)			3507	4551	5707	6998	<b>8451</b>	10090	11942
	2   P absorbée	(W)			2622	2940	3251	3565	<b>3888</b>	4231	4601
	3   I absorbée	(A)			6.09	6.44	6.82	7.23	<b>7.67</b>	8.14	8.64
<b>60</b>	1   P frigorifique	(W)				3280	4217	5242	6381	7657	9098
	2   P absorbée	(W)				3001	3356	3704	4053	4412	4788
	3   I absorbée	(A)				6.43	6.86	7.31	7.8	8.31	8.86

### 60 Hz R404A

4   T condensation	5   T évaporation	(°C)	-25	-20	-15	-10	-5	0	5	10	15
<b>30</b>	1   P frigorifique	(W)	4014	5268	6710	8370	10279	12467	14965	17802	21009
	2   P absorbée	(W)	2348	2639	2924	3214	3517	3846	4209	4618	5082
	3   I absorbée	(A)	6.08	6.3	6.55	6.84	7.16	7.51	7.9	8.32	8.77
<b>40</b>	1   P frigorifique	(W)		4187	5483	6940	8588	10457	12578	14981	17695
	2   P absorbée	(W)		2730	3066	3396	3729	4075	4445	4849	5298
	3   I absorbée	(A)		6.36	6.67	7	7.37	7.78	8.21	8.68	9.18
<b>50</b>	1   P frigorifique	(W)			4208	5462	6848	8398	<b>10141</b>	12109	14330
	2   P absorbée	(W)			3146	3528	3901	4277	<b>4666</b>	5077	5521
	3   I absorbée	(A)			6.7	7.08	7.5	7.95	<b>8.44</b>	8.96	9.51
<b>60</b>	1   P frigorifique	(W)				3936	5061	6291	7657	9189	10917
	2   P absorbée	(W)				3601	4028	4445	4864	5294	5746
	3   I absorbée	(A)				7.08	7.55	8.05	8.58	9.15	9.75

1 = refrigerating capacity      2 = watt input      3 = current      4 = condensing temperature      5 = evaporating temperature

Nota : Les caractéristiques données dans cette fiche technique peuvent évoluer sans avis préalable, avec les améliorations que "TECUMSEH EUROPE" entend toujours apporter à sa production.

Note : "TECUMSEH EUROPE", in a constant endeavour to improve its products reserves the right to change any information contained in this leaflet without prior warning.