

CE PROPlus Basic / CAMctrl Basic

Schnellstartanleitung / Guia rápido / Краткое руководство

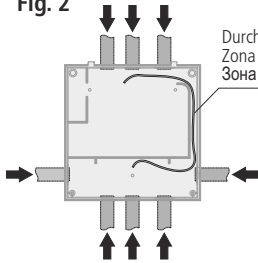


AKO-15645
AKO-15626

AKO-15646
AKO-15627

AKO-15648

Fig. 2



Durchlassbereich für die Kabelführung (je nach Modell).
 Zona de passagem para a orientação dos cabos (conforme modelo).
 Зона прокладки кабелей (в зависимости от модели).

Fig. 3

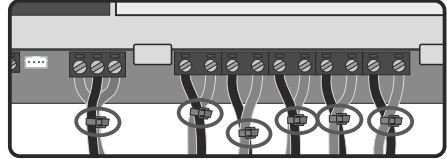


Fig. 4

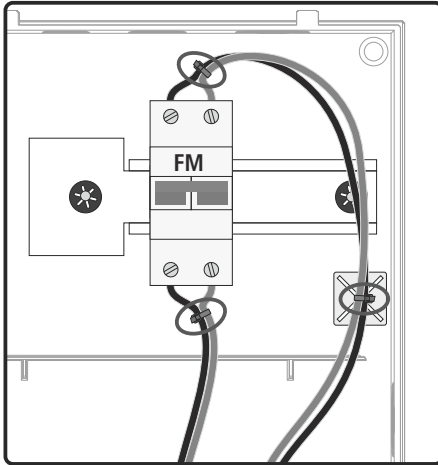
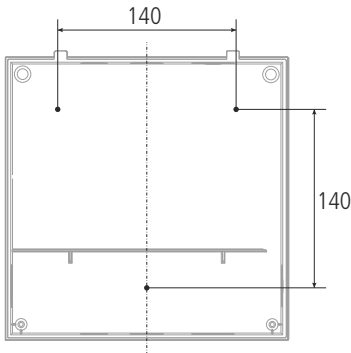
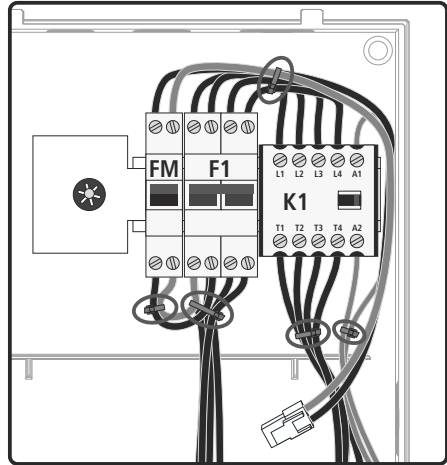
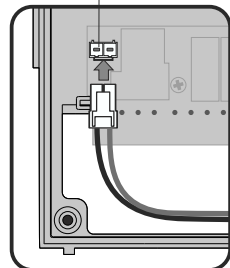


Fig. 5



Eingang netzstromversorgung
 Entrada de alimentação
 Разъем напряжения питания



1.- Versionen und Referenzen

MODELLE	BESCHREIBUNG	STROMVER- SORGUNG	KOND. EINH 230 V/I	VENT. VERD. 230 V/I	ABTAUUNG		THERMOMAGNETISC HER SCHUTZ	KOMM. MODBUS	ALARM H. E.
					230 V/I	400 V/III			
AKO-15626	CAMCtrl Basic	230 V ±10% 50 Hz ±5 Hz	11 A	3 A	2.500 W	-	No	Ja	No
AKO-15627							16 A		Ja
AKO-15645	PROPlus Basic 1F	400 V ±10% 50 Hz ±5 Hz	9 A	-	5.500 W	16 A (Stromversorgung) 10 A / III (Abtauung)	Ja	Ja	No
AKO-15646									Ja
AKO-15648	PROPlus Basic 3F								No

2.- Sicherheitshinweise

- Wenn das Gerät nicht entsprechend den Anweisungen des Herstellers verwendet wird, können sich die Sicherheitsbedingungen des Geräts ändern. Für den einwandfreien Betrieb des Geräts dürfen nur von der AKO gelieferte Sonden verwendet werden.
- Zwischen -40 °C und +20 °C beträgt die maximale Abweichung 0,25 °C, wenn die NTC-Sonde bis zu 1000 m mit einem Kabel mit Mindestquerschnitt 0,5 mm² verlängert wird (Sonden-Verlängerungskabel Nr. AKO-15586).
- Für den einwandfreien Betrieb des Geräts dürfen nur von AKO gelieferte NTC-Sonden verwendet werden.
- Muss an einer Stelle installiert werden, wo es vor Vibrationen, Wasser und ätzenden Gasen geschützt ist, und wo die Umgebungstemperatur nicht den in den technischen Daten angegebenen Wert überschreitet.
- Um eine korrekte Wertanzeige zu gewährleisten, muss die Sonde an einem Ort ohne andere thermische Einflüsse montiert werden als die Temperatur, die gemessen oder geregelt werden soll.
- Vor dem Durchführen der Verkabelung ist immer die Stromversorgung zu unterbrechen. Der Stromversorgungskreis muss mit einem Hauptschalter und Schutzschalter an der Außenseite der Schalttafel ausgestattet sein (gemäß 2 2 R.E.B.T.). Das Netzkabel ist Typ H05VV-F 2x2,5 mm² oder H05V-K 2x2,5 mm².
- Die Kabel für die Ausgänge der Relais oder des Schützes müssen einen Querschnitt von 2.5 mm² haben, müssen Betriebstemperaturen gleich oder höher als 70 °C standhalten können und müssen so installiert werden, dass ihre Biegung minimiert wird.
- Die Kabel der Sonde und die Digitaleingänge sollten nicht länger als 30 Meter sein.
- Der Schutzgrad IP65 gilt nur mit geschlossenem Schutzdeckel.
- Der Schutzgrad IP65 gilt nur dann, wenn der Eingang der Kabel zum Gerät mithilfe eines Rohrs für elektrische Leitungen + Stopfbuchse mit IP65 oder höher gelegt wird. Die Größe der Stopfbuchsen muss passend für den Durchmesser des dazu eingesetzten Rohres sein.

3.- Assistent

Die Geräte **PROPlus Basic** und **CAMCtrl Basic** sind mit einem Assistenten zur Programmierung ausgestattet, der das Gerät je nach Art der gewählten Steuerung konfiguriert. Die verschiedenen Optionen sind in der Tabelle dargestellt, die anderen Parameter werden entsprechend der Spalte „Def“ in der Tabelle der Parameter (siehe Seite 13) konfiguriert.



Dieser Assistent startet nur beim erstmaligen Anschluss des Geräts an die Stromversorgung; dabei erscheint der Text **P3** auf dem Bildschirm.

Um den Assistenten nach der ersten Konfiguration erneut aufzurufen, muss das Steuergerät zurückgesetzt (Stromversorgung trennen und wieder anschließen) und dann innerhalb von 8 Sekunden die folgende Tastenfolge in der gezeigten Reihenfolge gedrückt werden: **▲**, **▼** y **SET**.

STANDARDPARAMETER JE NACH STEUERUNG ART DER (P3)

	P3=1: Funktionsfeld	P3=2: Pump down aktiviert
P6: Konfiguration Relais AUX 1	1: Licht	2: Pump down
P62: Konfiguration Relais AUX 2	2: Alarm	1: Licht
P10: Konfiguration Digitaleingang 1	0: Deaktiviert	6: Niederdruckschalter
P12: Polarität Digitaleingang 1	0: Aktiv beim Schließen des Kontakts	1: Aktiv beim Öffnen des Kontakts



HINWEIS: Die Standardparameter nach Anwendungsart wurden für die am häufigsten verwendeten Anwendungen erstellt. Prüfen Sie die Parameter, damit sie Ihrer Anlage entsprechen.

4.- Beschreibung

Standby-Modus aktiviert

Ändern des Sollwerts aktiviert

Kontinuierlicher Zyklus aktiviert

Licht der Kammer aktiviert

Alarm aktiviert

Abtauung in Gang

Ventilatoren aktiviert

Kompressor aktiviert*

Kompressor oder Magnetventil aktiviert**

Temperatur

Taster
Nur AKO-15627 / AKO-15646

Bildschirm

Browser

Escape-Taste

Licht-Taste

Schutzdeckel

Leitungsschutzschalter (Nur AKO-15645/ AKO-15646)

Nur AKO-15648

Wärmeschutzschalter Abtauung

Wärmeschutzschalter der Steuerung

* Wenn Pump Down aktiviert ist, wird der Betrieb des Kompressors angezeigt.
** Wenn Pump Down aktiviert ist, zeigt es entweder das Öffnen des Magnetventils oder den Kompressor in Betrieb an.

4.1.- Schneller Zugang zu den Funktionen

	Das 5 Sekunden lange Drücken aktiviert oder deaktiviert die Abtauung.		Das 5 Sekunden lange Drücken ermöglicht die Temperatur des Sollwerts (Set Point) zu verändern.
	Wenn standardmäßig die Sonde 1 angezeigt wird, kann durch Drücken auf den Wert der Sonde 2 gewechselt werden und umgekehrt. (siehe Parameter P8)		Das 5 Sekunden lange Drücken aktiviert oder deaktiviert den KONTINUIERLICHEN ZYKLUS.
	Durch 5 Sekunden langes Drücken Zugriff auf das schnelle Konfigurations-Menü.		Durch 10 Sekunden langes Drücken Zugriff auf das erweiterte Konfigurations-Menü.
	Stummschalten der Alarme (bleiben auf dem Bildschirm angezeigt). ***		Das 2 Sekunden lange Drücken aktiviert oder deaktiviert das Licht der Kammer (wenn P6 oder P62=1). Diese Funktion bleibt aktiviert, auch wenn sich das Gerät im Modus befindet.
	Das 5 Sekunden lange Drücken aktiviert oder deaktiviert den Stand-By-Modus. Das Display zeigt in diesem Modus das Symbol .		

*** Der Alarm für eingeschlossene Person (Taster AKO-520622) kann **nicht** unterdrückt werden.

AKO

4.2- Bildschirmmeldungen

	Blinkend und 0: Zugangscodeabfrage (Password). Den in L5 konfigurierten Zugangscode eingeben, um die geforderte Funktion auszuführen. Siehe auch Parameter P2 (S. 15)
	Ausfall von Fühler 1 oder 2. (Schaltkreis geöffnet, Kurzschluss oder Temperatur außerhalb des NTC-Fühlerbereichs: -50 bis 99 °C). (Aktiviert Alarmrelais* und akustischen Alarm)
	Zeigt an, dass zurzeit eine Abtauung stattfindet. Nach dem Ende des Abtauvorgangs wird die Meldung solange, wie in der im Parameter d3 bestimmten Zeit, angezeigt (siehe hierzu Kapitel 9).
	Blinkend mit Temperatur: Alarm: max. Temperatur in der Steuerfühler. Der in A1 programmierte Temperaturwert wurde erreicht. (S. 12). (Aktiviert Alarmrelais* und akustischen Alarm)
	Blinkend mit Temperatur: Alarm: min. Temperatur in der Steuerfühler. Der in A2 programmierte Temperaturwert wurde erreicht. (S. 12). (Aktiviert Alarmrelais* und akustischen Alarm)
	Blinkend mit Temperatur: Externer Alarm aktiviert (an digitalem Eingang). (Aktiviert Alarmrelais* und akustischen Alarm)
	Blinkend mit Temperatur: Schwerer externer Alarm aktiviert (an digitalem Eingang). (Aktiviert Alarmrelais* und akustischen Alarm)
	Blinkend mit Temperatur: Alarm: Abtauung aufgrund von Zeit abgeschlossen. Es wird angezeigt, wann eine Abtauung nach Ablauf der im Parameter d1 festgelegten maximalen Zeit abgeschlossen wird. (Nur die Meldung wird auf dem Bildschirm angezeigt)
	Blinkend mit Temperatur: Alarm: Tür geöffnet. Es wird angezeigt, ob die Tür länger als die von Parameter A12 festgelegte Zeit geöffnet bleibt. (Aktiviert Alarmrelais* und akustischen Alarm)
	Blinkend mit Temperatur: Funktionsfehler bei der Pump Down (Stillstand). (Nur die Meldung wird auf dem Bildschirm angezeigt)
	Blinkend mit Temperatur: Funktionsfehler bei der Pump Down (Anlauf). (Nur die Meldung wird auf dem Bildschirm angezeigt)
	Blinkend: Alarm eingeschlossene Person in Kühlraum. (Aktiviert Alarmrelais* und akustischen Alarm)

* Erfordert die Konfiguration des Hilfsrelais 2 als Alarmrelais (P62=2)

5.- Empfehlungen

Schalten Sie die Spannung ab, bevor Sie irgendeine Änderung an dem Inneren der Schalttafel vornehmen. Alle Verkabelungen müssen den geltenden Normen entsprechen und durch genehmigtes Personal durchgeführt werden. Führen Sie nur die in den Schaltplänen vorgesehenen Anschlüsse durch. Wenn die Schalttafel nicht entsprechend den Anweisungen des Herstellers verwendet wird, können sich deren Sicherheitsvoraussetzungen ändern. Es wird ein Werkzeug zum Entfernen irgendeines festen Teils benötigt.

Installation der Tafel:

Es wird empfohlen, einen sauberen Sicherheitsraum, ohne Hindernisse in der Umgebung der Tafel, frei zu lassen.

Setzen Sie die Tafel weder mechanischen Einwirkungen aus noch führen Sie irgendwelche abrupte Bewegungen an der Tafel durch.

Führen Sie den Anschluss gemäß dem Installationshandbuch aus.

Die Fühler und ihre Kabel dürfen **NIEMALS** in einem gemeinsamen Leitungskanal mit Leistungs-, Steuer- oder Stromversorgungskabeln verlegt werden.

Die in den Tafeln enthaltenen Erdanschlussklemmen sind installiert, um eine fortwährende Erdung zu garantieren, aber die Erdung wird nicht von der Anschlussklemme durchgeführt und muss außerhalb der Tafel vorgenommen werden.

Die Regelungen des neutralen Tons sind der Art TT. Die IT-Regelung kann nicht verwendet werden.

Die Leistungsschalter (Sicherungsschalter) sind von der Art Phase/n + neutral, Kurve C und gewährleisten die Trennung und den Überlastungsschutz.

Schließen Sie die Tafel, wenn Sie nicht an ihr arbeiten.

Äußerer Fehlerstromanschluss zur Schalttafel gemäß der elektotechnischen Verordnung über Niederspannung.

Die Schalttafeln erfüllen die europäische Norm EN 61439-1.

Anschlussklemmen für externe Kupferleiter.

Überprüfungen vor der Inbetriebnahme der Schalttafel:

Die Spannungen und Frequenzen der Stromversorgung müssen mit denen übereinstimmen, die im Abschnitt „Technische Spezifikationen“ dargestellt sind.

Das Vorhandensein von losen Teilen oder Fremdkörpern über Anschlüsse oder dem Gerät überprüfen.

Das Vorhandensein von Staub oder Feuchtigkeit im Inneren der Schalttafel überprüfen.

Die richtige Überhängung des Geräts und der Bauteile überprüfen.

Den richtigen Anzug der Schrauben und Leistungsanschlüsse überprüfen.

Den richtigen Anschluss der Leistungsleiter überprüfen.

Die richtige Isolierung der Aussenleitungen überprüfen und sicherstellen, dass sie keine mechanische Kraft auf die Innenanschlüsse ausüben.

Vor der Durchführung der Inbetriebnahme der Installation wird empfohlen, das Schutzgehäuse des Kompressors vorzuwärmen.

Überprüfungen während der Inbetriebnahme der Schalttafel:

Überprüfen, ob keine elektrischen Lichtbögen erzeugt werden.

Überprüfen, ob die Relais oder Schützen keine Geräusche erzeugen.

Überprüfen, ob keine Überhitzungen in Kabeln, Reglern und im restlichen Gerät erzeugt werden.

Überprüfungen nach den ersten 24-Betriebsstunden:

Überprüfen, ob keine Überhitzungen erzeugt werden.

Die Schrauben und Leistungsanschlüsse nachziehen.

Vorbeugende periodische Wartung:

Die Schalttafel muss immer mittels ihrem Riegel verschlossen bleiben.

Die Leistungsanschlüsse jährlich nachziehen.

Den Verschleiß des Geräts jährlich überprüfen.

Die äußere Oberfläche des Geräts mit einem weichen Tuch, Wasser und Seife reinigen. Es dürfen keine scheuernden Reinigungsmittel, Benzin, Alkohol oder Lösungsmittel verwendet werden.

Technische Daten:

Arbeitstemperaturbereich: -5 °C bis + 40 °C

Zugeteilte Trennspannung $U_i = 440\text{ V}$ ~

Elektrische Schalttafeln mit dem Schutzgrad: IP 65

Umgebung CEM B

Anschlussklemmen für Kupferleiter

Widerstand bei den Kurzschlüssen $I_{cc} = 6\text{ kA} / 4, 5\text{ kA}$

Zugeteilte Impulsspannung (V_{imp}) 2,5 KV

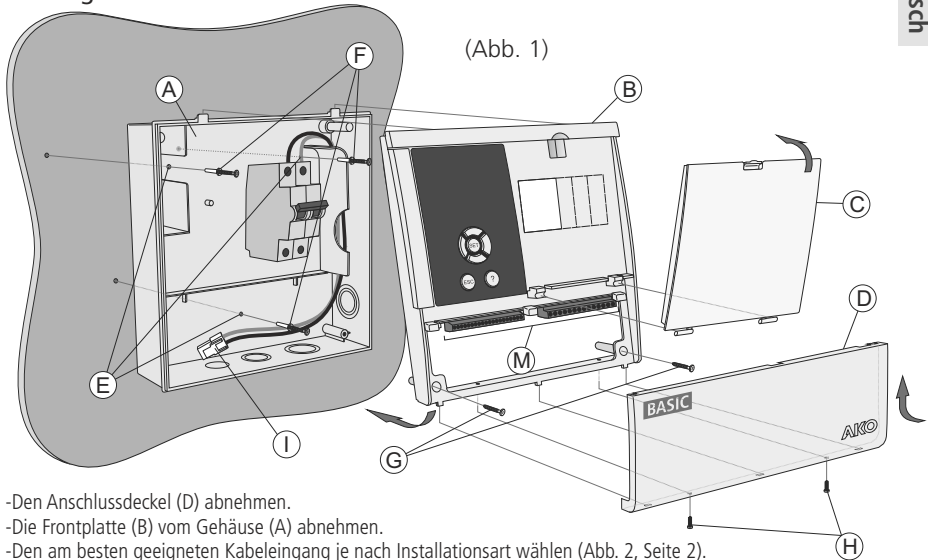
Trennspannungskabel:

Steuerung: 500 V (halogenfrei)

Leistung: 750 V (halogenfrei)

6.- Installation

Montage der Schalttafel



- Den Anschlussdeckel (D) abnehmen.
- Die Frontplatte (B) vom Gehäuse (A) abnehmen.
- Den am besten geeigneten Kabeleingang je nach Installationsart wählen (Abb. 2, Seite 2).
- Die Bohrungen für die Stopfbuchsen an den vorgestanzten Punkten ausführen.
- In der Wand drei Bohrungen gemäß der Befestigungsöffnungen des Gehäuses (E) ausführen
- Das Gehäuse mittels Einsetzen und Anziehen der 3 Schrauben + Dübel (F) an der Wand befestigen.
- Die Kabel durch die Stopfbuchsen einführen.

Nur AKO-15648

- Die Widerstände zur Abtattung an den Ausgang des Schützes **K1** (Anschlussklemmen L1 bis L4) anschließen. Dann die dreiphasigen Speisekabel an den Sicherungsschalter **F1** anschließen und, wie auf dem Schaltbild dargestellt, überbrücken.
- Bringen Sie die Flansche, wie auf der Abbildung 5 (Seite 2) dargestellt, an und schließen Sie das Speisekabel (I) an den Eingang des Gerätes an.

Nur AKO-15645 / AKO-15646

- Schließen Sie die Stromversorgung, wie auf den Schaltbildern dargestellt, an den Sicherungsschalter FM an und bringen Sie dann die Flansche gemäß der Abbildung 4 (Seite 2) an. Schließen Sie das Speisekabel (I) an den Eingang des Gerätes an

Sólo AKO-15626 / AKO-15627

- Die Stromversorgung (230 Vac) an den Geräteeingang mittels der herausnehmbaren Anschlussklemme, wie auf den Schaltbildern dargestellt, anschließen.

ALLE

- Die Frontseite (B) auf das Gehäuse montieren und darauf achten, dass dabei keine Kabel eingeklemmt werden.
- Die beiden Schrauben (G) der Frontseite einsetzen und anziehen.

Nur AKO-15648

- Die Kabel der Spule des Schützes **K1** (rote Kabel) an die Anschlussklemmen 17 und 18 anschließen.

ALLE

- Schließen Sie die restliche Verkabelung entsprechend den Schaltplänen des Abschnitts 4 an und bringen Sie dann die Flansche gemäß der Abbildung 3 (Seite 2) an.
- Sämtliche Erdungen mit der gelieferten Anschlussklemme verbinden.
- Den Anschlussdeckel (D) schließen; die Befestigungsschrauben (H) einsetzen und anziehen.

Montage des Tasters

Der Taster muss an sichtbarer Stelle und auf einer Höhe von nicht mehr als 125 cm vom Boden installiert werden.

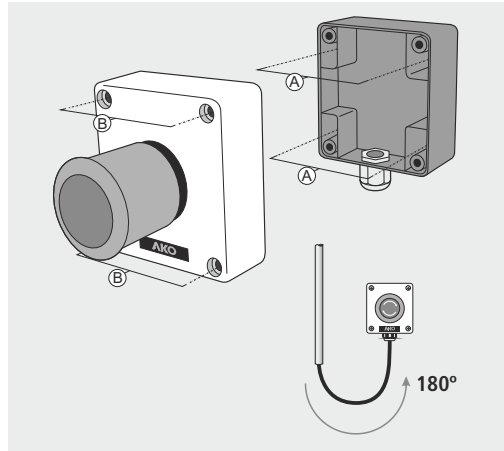
AKO-520622

Mit den hierfür vorgesehenen Öffnungen (A) an der Wand befestigen, entsprechend dem Anschlusschema an die Ausrüstung anschließen und den Deckel mit den mitgelieferten Schrauben (B) schließen.

Eine Stopfbuchse für Kabel mit einem Durchmesser von 6 bis 12 mm wird mitgeliefert.

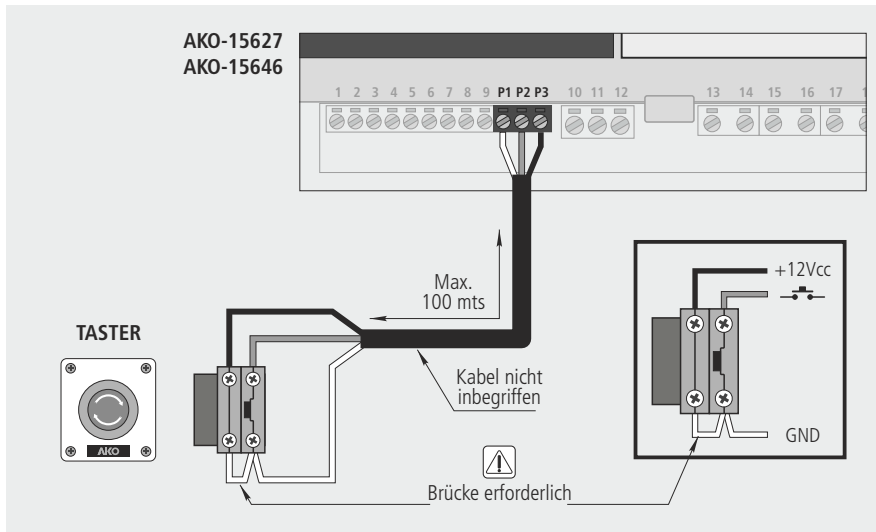
Empfohlene Installation

Das Kabel muss nach unten und mit einem Biegeradius von 180° (siehe Abbildung) aus dem Taster geführt werden, um zu verhindern, dass Wasser durch den Kabeleingang eindringt.

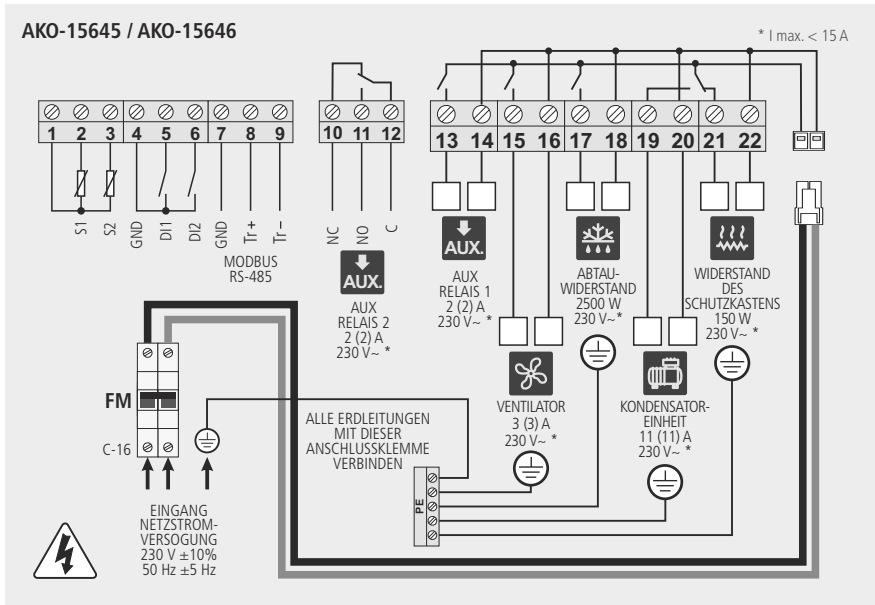
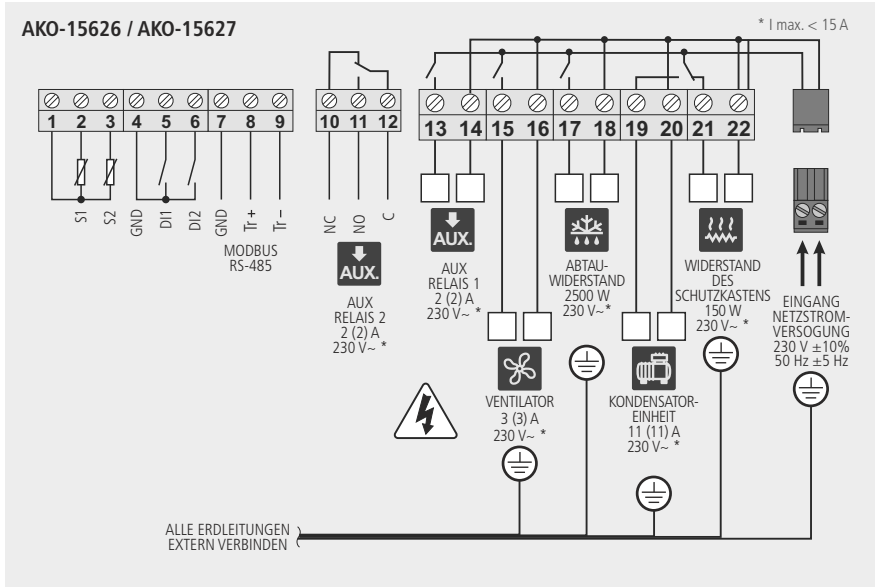


7.- Kabelanschlüsse

Taster für eingeschlossene Person in Kühlraum (Nur AKO-15627 / AKO-15646)

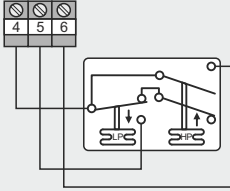


Steuertafel



7.1.- Anschlussoptionen für Druckwächter

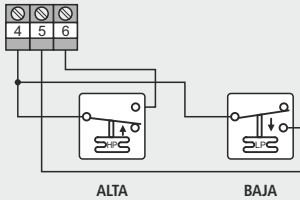
Kombinierter Über-/Unterdruckwächter



Configuración

Funktion Eingang 1: P10=6
Polarität Eingang 1: P12=0
Funktion Eingang 2: P11=3
Polarität Eingang 2: P13=0
Konfiguration Aux Relais 1: P6=2

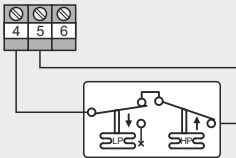
Unabhängige Über-/Unterdruckwächter



Configuración

Funktion Eingang 1: P10=6
Polarität Eingang 1: P12=0
Funktion Eingang 2: P11=3
Polarität Eingang 2: P13=0
Konfiguration Aux Relais 1: P6=2

Über-/Unterdruckwächter mit 3 Geräteklemmen

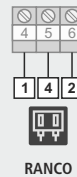
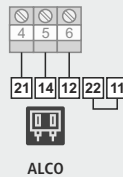
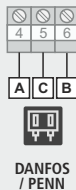


Configuración

Funktion Eingang 1: P10=6
Polarität Eingang 1: P12=1
Konfiguration Aux Relais 1: P6=2

Druckwächteräquivalenz

HOCH / NIEDRIG



8.- Grundkonfiguration

Mit dem Grundkonfigurations-Menü kann das Gerät für alle gängigen Anwendungen konfiguriert werden. Um darauf zuzugreifen, drücken Sie 5 Sekunden die Taste **SET**.

Wenn der Zugangscode aktiviert ist, wird ein Code mit 2 Ziffern verlangt; wenn der eingegebene Code nicht richtig ist, geht das Gerät nicht in das Programmiermenü über.

Wenn Sie eine spezifischere Konfiguration benötigen, verwenden Sie bitte das erweiterte Konfigurations-Menü (siehe Seite 13)

Nach 20 Sekunden ohne Drücken einer Taste kehrt das Gerät auf die vorherige Stufe zurück, ohne dass eventuelle Änderungen gespeichert werden bzw. beendet die Programmierung.

Funktion der Tasten bei der Programmierung



Geht zum nächsten Parameter über bzw. erhöht den Parameterwert



Kehrt zum vorherigen Parameter zurück bzw. verringert den Parameterwert.



Greift auf den ausgewählten Parameter zu bzw. übernimmt den Wert.



Hiermit kann man einen Parameter, ohne die Änderungen zu speichern, verlassen, oder die Programmierung verlassen.

SP: Sollwert

Legen Sie die Temperatur fest, die im Inneren des Raumes herrschen soll:

- Minimum: -50.0 *
- Maximum: 99 *

* (Abhängig von der unteren/oberen Blockierung des Sollwert).

d0: Abtauähufigkeit

Zeit, die zwischen jedem Start der Abtauung verstreicht.

d1: Maximale Abtauungsdauer

Die Abtauung wird nach Ablauf dieser Zeit ab ihrem Start beendet.

d7: Abtautyp

Bestimmt die Art der durchzuführenden Abtauung. **0**= Widerstände **1**= Zyklusumkehrung
2= Gebläse/Luft oder Kompressor anhalten

F3: Status der Gebläse während der Abtauung

Bestimmt den Zustand der Ventilatoren während der Abtauung.. **0**= angehalten **1**= in Betrieb

A1: Max. Alarm in Fühler 1

Bestimmt, bei welcher Temperatur der maximale Alarm aktiviert wird. Dies betrifft nur die Sonde 1.

- Minimum: -50.0 *
- Maximum: 99.0 *

* (Abhängig von der unteren/oberen Blockierung des Sollwert).

A2: Min. Alarm in Fühler 1

Bestimmt, bei welcher Temperatur der minimale Alarm aktiviert wird. Dies betrifft nur die Sonde 1.

- Minimum: -50.0 *
- Maximum: 99.0 *

* (Abhängig von der unteren/oberen Blockierung des Sollwert).

9.- Parameter

Die Parameter sind in 6 Abschnitte je nach ihrer Funktion unterteilt. Um auf das Menü zuzugreifen, drücken Sie 10 Sekunden lang die Tasten ▲ + ▼.

Die Spalte **Def.** zeigt die werksseitig gespeicherten Standardwerte an. Die Markierungen, die mit einem * gekennzeichnet sind, variieren je nach Funktion der im Assistenten ausgewählten Anwendung (siehe Kapitel 3). Die Temperaturwerte werden in °C angezeigt (gleiche Temperatur in °F).



Ebene 1.- REGELUNG UND STEUERUNG

Ebene	Beschreibung	Werte	Min	Def	Max.
SP	Temperatureinstellung (Sollwert)	(°C/°F)	-50	0.0	99
C0	Fühlerkalibrierung (Offset)	(°C/°F)	-20.0	0.0	20.0
C1	Fühlerdifferential (Hysterese)	(°C/°F)	0.1	2.0	20.0
C2	Sperre oberhalb des Sollwertes (oberhalb dieses Wertes kann diese nicht festgelegt werden)	(°C/°F)	C3	99	99
C3	Sperre unterhalb des Sollwertes (unterhalb dieses Wertes kann diese nicht festgelegt werden)	(°C/°F)	-50	-50	C2
C4	Verzögerungsart zum Kompressorschutz (Relais COOL): 0=OFF/ON (seit dem letzten Ausschalten); 1=OFF-ON/ON-OFF (seit dem letzten Stop/letzten Hochfahren)		0	0	1
C5	Verzögerungszeit des Schutzes (Wert der im Parameter C4 ausgewählten Option)	(min.)	0	0	120
C6	Relaisstatus COOL mit Fühlerfehler : 0=OFF; 1=ON; 2=Mittelwert der letzten 24 Std vor Auftreten des Fühlerfehlers; 3=ON-OFF gemäß Prog. C7 und C8		0	2	3
C7	Relaiszeit bei ON bei Ausfall von Fühler 1 (Wenn C7=0 und C8≠0, befindet sich das Relais immer in OFF ausgeschaltet)	(min.)	0	10	120
C8	Relaiszeit bei OFF bei Ausfall von Fühler 1 (Wenn C8=0 und C7≠0, befindet sich das Relais immer in ON ausgeschaltet)	(min.)	0	5	120
C9	Maximale Dauer des Modus kontinuierlicher Zyklus. (0=desactivado)	(h.)	0	1	48
C10	Ändern des Sollwertes (SP) im Modus kontinuierlicher Zyklus, sobald dieser Punkt (SP+C10) erreicht worden ist, kehrt das Gerät zum normalen Modus zurück. (SP+C10 ≥ C3) (0=OFF) Der Wert dieses Parameters ist immer negativ, es sei denn, er ist 0	(°C/°F)	0	-50	C3-SP
C11	Zeit der Inaktivität im Digitaleingang, um die Funktion zum Ändern des Sollwertes zu aktivieren (Nur wenn P10 oder P11 =1) (0=OFF)	(h.)	0	0	24
C12	Ändern des Sollwertes (SP), wenn die Funktion zum Ändern des Sollwertes aktiviert ist. (SP+C12 ≤ C2) (0= deaktiviert)	(°C/°F)	C3-SP	0,0	C2-SP
EP	Ausgang auf Ebene 1				

Ebene 1.- Abtausteuering



Ebene 2

	Beschreibung	Werte	Min	Def	Max.
d0	Abtauhäufigkeit (Zeit zwischen 2 Abläufen)	(h.)	0	6	96
d1	Maximale Abtauungsdauer (0 =Abtauung deaktiviert)	(min.)	0	151	255
d2	Mitteilungstypen bei der Abtauung: 0 =Zeigt die reale Temperatur an; 1 =Zeigt die Temperatur zu Beginn der Abtauung an; 2 =Zeigt dEF-Mitteilung an		0	2	2
d3	Max. Mitteilungsdauer (Hinzugefügte Zeit am Ende des Abtauvorgangs)	(min.)	0	5	255
d4	Endtemperatur der Abtauung (durch Fühler 2) (bei P4 ≠ 1)	(°C/°F)	-50	8.0	99,0
d5	Abtauung bei anschließen des Gerätes: 0 =Nein, Erste Abtauung entsprechend d0; 1 =Ja, Erste Abtauung entsprechend d6		0	0	1
d6	Verzögerung des Abtaubeginns durch Anschluss an das Gerät	(min.)	0	0	255
d7	Abtautyp: 0 =Widerstände; 1 =Zyklusumkehrung; 2 =Gebläse/Luft / Kompressor anhalten		0	0	2
d8	Zeitberechnung zwischen Abtauzeiträumen 0 =Echtzeit gesamt; 1 =Summe der Zeit mit eingeschaltetem Kompressor		0	0	1
d9	Tropfzeit nach Abschluss der Abtauung (bei angehaltenen Kompressoren und Gebläsen) (bei P4 ≠ 1)	(min.)	0	1	255
EP	Ausgang auf Ebene 1				

Ebene 1.- Steuerung Gebläse



Ebene 2

	Beschreibung	Werte	Min	Def	Max.
F0	Temperatur bei Anhalten der Gebläse durch Fühler 2 (bei P4 ≠ 1)	(°C/°F)	-50	45	99,0
F1	Fühlerndifferential von Fühler 2 (bei P4 ≠ 1)	(°C/°F)	0,1	2,0	20,0
F2	Gebläse anhalten beim anhalten des Kompressors 0 =Nein; 1 =Ja		0	1	1
F3	Status der Gebläse während der Abtauung 0 =angehalten; 1 =in Betrieb		0	0	1
F4	Startverzögerung nach Abtauung (bei F3=0) Wird nur betätigt, wenn höher als d9	(min.)	0	3	99
EP	Ausgang auf Ebene 1				

Ebene 1.- Alarm Kontrolle



Ebene 2

	Beschreibung	Werte	Min	Def	Max.
A0	Konfiguration der Temperaturalarmlarime 0 =relativ zu SP; 1 =absolut		0	1	1
A1	Max.Alarm in Fühler 1 (muss höher als SP sein)	(°C/°F)	A2	99,0	99,0
A2	Min.Alarm in Fühler 1 (muss niedriger als SP sein)	(min.)	-50	-50	A1
A3	Temperaturalarmverzögerung bei Inbetriebnahme.	(min.)	0	0	120
A4	Temperaturalarmverzögerung seit Abschluss einer Abtaugung	(min.)	0	0	99
A5	Temperaturalarmverzögerung bei Erreichen eines Wertes A1 oder A2.	(min.)	0	30	99
A6	Verzögerung externer Alarm bei Erhalt eines Signals an digitalem Eingang (P10 oder P11=2 oder 3)	(min.)	0	0	120
A7	Verzögerung der Deaktivierung des externen Alarms / schwerer externer Alarm durch Verschwinden des Signals am digitalen Eingang (PA oder Pb=2 oder 3)	(min.)	0	0	120
A8	Hinweis anzeigen, wenn die Abtaugung aufgrund der Maximalzeit abgeschlossen wurde 0 =Nein; 1 =Ja		0	0	1
A9	Polarität Relaisalarm 0 = Relais ON bei Alarm (OFF kein Alarm); 1 = Relais OFF bei Alarm (ON kein Alarm)		0	0	1
A10	Temperaturdifferentialalarm (A1 und A2)	(°C/°F)	0,1	1,0	20,0
A12	Alarmverzögerung bei offener Tür (Bei P10 oder P11 = 1)	(min.)	0	10	120
EP	Ausgang auf Ebene 1				

Ebene 1.- Allgemeiner Zustand



Ebene 2

	Beschreibung	Werte	Min	Def	Max.
P1	Verzögerung aller Funktionen bei Anschluss an das Stromnetz	(min.)	0	0	255
P2	Funktion Zugangscode (password) 0 = Nicht aktiv; 1 = Sperrung des Zugangs Parameter; 2 = Tastensperre		0	0	2
P4	Anzahl Fuehler: 1 =1 Fühler 2 =2 Fühler		1	1	2
P5	Adresse		1	1	225
P6	Konfiguration des AUX-Relais 1 (Seite 18 und 19) 0 =Deaktiviert 1 =Licht 2 =Pump down 3 =Magnetventil in Thermostatbetrieb		0	*	3
P62	Konfiguration des AUX-Relais 2 (Seite 18 und 20) 0 =Deaktiviert 1 =Licht 2 =Alarm 3 =Magnetventil in Thermostatbetrieb 4 =Folgt Geratezustand		0	*	4
P7	Temperaturanzeigemodus 0 =Ganze Werte in °C 1 =Dezimalwerte in °C		0	1	3
P8	Anzuzeigende Fühler (gemäß Parameter P4) 0 =Visualisierung aller Fühler sequentiell, 1 =Fühler 1; 2 =Fühler 2		0	1	2
P10	Konfiguration Digitaler Eingang 1 0 =Deaktiviert 1 =Türkontakt 2 =Externer Alarm 3 =Strenger externer Al. 4 =Ändern des Sollwerts 5 =Akt. Kontinuierlichen Zyklus. 6 =Niederdruckschalter 7 = Remote Abtaugung		0	*	7
P11	Konfiguration Digitaler Eingang 2 0 =Deaktiviert 1 =Türkontakt 2 =Externer Alarm 3 =Strenger externer Al. 4 =Ändern des Sollwerts 5 =Akt. Kontinuierlichen Zyklus. 6 =Niederdruckschalter 7 = Remote Abtaugung		0	0	7
P12	Polarität digitaler Eingang 1 0 =aktiv beim Schließen des Kontakts; 1 =aktiv beim Öffnen des Kontakts		0	*	1

Ebene 2

	Beschreibung	Werte	Min	Def	Max.
P13	Polarität digitaler Eingang 2 0=aktiv beim Schließen des Kontakts; 1=aktiv beim Öffnen des Kontakts		0	0	1
P14	Maximale Zeit zum Booten von Pump Down (Es werden keine Werte zwischen 1 und 9 Sekunden akzeptiert) (0=Deaktiviert)	(seg.)	0	0	120
P15	Maximale Zeit für Pump Down (0=Deaktiviert)	(min.)	0	0	15
P22	Timer Kammerbeleuchtung	(min.)	0	0	999
P23	Anhalten der Ventilatoren und des Kompressors beim Öffnen der Tür 0=No 1=Si		0	0	1
P24	Anlaufverzögerung der Ventilatoren und des Kompressors bei geöffneter Tür	(min.)	0	0	999
EP	Ausgang auf Ebene 1				

Ebene 1.- Zugangssteuerung und Informationen (tid)



Ebene 2

	Beschreibung	Werte	Min	Def	Max.
L5	Zugangscode (Password)		0	0	99
PU	Programmversion (Information)			-	
Pr	Programmrevision (Information)			-	
EP	Ausgang auf Ebene 1				

10.- Technische Spezifikationen

Stromversorgung	AKO-15645 / AKO-15646 / AKO-15626 / AKO-15627	230V~ ±10 % 50 Hz ±5 %
	AKO-15648	400V~ ±10 % 50 Hz ±5 %
Max. Stromstärke insgesamt		16 A (siehe Seite 9, 10)
KOMPRESSOR-Relais (20A)	AKO-15645 / AKO-15646 / AKO-15626 / AKO-15627	11 (11) A bis 230V~ SPDT
	AKO-15648	9 (9) A bis 230V~ SPDT
AUX 1-Relais (16A)		2 (2) A bis 230V~ SPST
AUX 2-Relais (8A)		2 (2) A bis 230V~ SPDT
FAN-Relais (16A)		3 (3) A bis 230V~ SPST
DEFROST-Relais (16A) (AKO-15645 / AKO-15646 / AKO-15626 / AKO-15627)		10 A bis 230V~ SPST
DEFROST-Schütz (20A) (AKO-15648)		5500W 400V~ (III)
Temperaturbereich der Sonde		-50.0 °C bis 99.9 °C
Auflösung, Einstellung und Differenzwert		0.1 °C
Temperaturmessgenauigkeit		± 1 °C
Toleranz der Sonde NTC bei 25 °C		± 0.4 °C
Eingang für NTC-Sonde		AKO-14901
Max. Leistungsaufnahme in der Steuerunge		10VA
Arbeitstemperaturbereich der Schalttafel		-5 °C bis 40 °C
Arbeitstemperaturbereich des Tasters AKO-520622		-20 °C bis 70 °C
Lagertemperaturbereich der Schalttafel		-30 °C bis 60 °C
Lagertemperaturbereich des Tasters AKO-520622		-20 °C bis 70 °C
Überspannungsklasse		II gem. EN 61439-1
Verschmutzungsgrad		II gem. EN 61439-1
Schutzgrad der Schalttafel		IP65 (siehe Seite 3)
Schutzgrad des Tasters AKO-520622		IP 65
Abmessungen		230(L) x 230(B) x 95(H) mm
Doppelte Isolierung zwischen Stromversorgung, Sekundärschaltkreis und Relaisausgang.		
Montageart		Festes Inneres
Interner Summer		
Set des äußeren Gehäuses		

1.- Versões e referências

MODELOS	DESCRIÇÃO	ALIMENTAÇÃO	UD. COND. 230 V/I	VENT. EVAP. 230 V/I	DEGELÓ		PROTEÇÃO MAGNETOTÉRMICA	COM. MODBUS	ALARME H. F.
					230 V/I	400 V/III			
AKO-15626	CAMCtrl Basic	230 V ±10% 50 Hz ±5 Hz	11 A	3 A	2.500 W	-	No		NO
AKO-15627									SI
AKO-15645	PROPlus Basic 1F	230 V ±10% 50 Hz ±5 Hz	11 A	3 A	2.500 W	-	16 A	SI	NO
AKO-15646									SI
AKO-15648	PROPlus Basic 3F	400 V ±10% 50 Hz ±5 Hz	9 A		-	5.500 W	16 A (Alimentação) 10 A / III (Degelo)		NO

2.- Precauções

-Utilizar o equipamento violando as instruções do fabricante pode alterar os requisitos de segurança do aparelho. Para o funcionamento correto do mesmo, só devem ser utilizadas sondas fornecidas pela AKO.

-Entre -40 °C e +20 °C, se se prolongar a sonda NTC até 1000 m com um cabo de no mínimo 0,5 mm², o desvio máximo será de 0,25 °C (cabo para prolongamento de sondas ref. AKO-15586).

-Para o funcionamento correto do aparelho, só devem utilizar-se sondas de tipo NTC fornecidas pela AKO.

-Deve ser instalado num local protegido das vibrações, da água e dos gases corrosivos, onde a temperatura ambiente não ultrapasse o valor indicado nos dados técnicos.

-Para que a leitura seja correta, a sonda deve localizar-se num local sem influências térmicas alheias à temperatura que se deseja medir ou controlar.

-Desligar sempre a alimentação para efetuar as ligações. O circuito de alimentação deve estar equipado com um interruptor geral e proteção diferencial exterior ao quadro (de acordo com 2 2 R.E.B.T.). O cabo de alimentação será do tipo H05VV-F 2x2,5 mm² ou H05V-K 2x2,5 mm².

-Os cabos de saída dos relés ou contactores devem ter uma secção de 2.5 mm², devem admitir temperaturas de trabalho iguais ou superiores a 70 °C e devem ser instalados de forma a minimizar a sua flexão.

-A longitude dos cabos de sonda e das entradas digitais não deve superar os 30 metros.

-O grau de proteção IP65 é válido apenas com a tampa protetora fechada.

-O grau de proteção IP65 é válido apenas no caso da entrada dos cabos no equipamento ser efetuada mediante tubagem para cabos elétricos + buçim com proteção IP65 ou superior. A dimensão dos buçins deve ser a adequada para o diâmetro da tubagem utilizada.

3.- Assistente

Os equipamentos **PROPlus Basic** e **CAMCtrl Basic** dispõem de um assistente de programação que configura o equipamento segundo o tipo de controlo selecionado. As diferentes opções são exibidas na tabela; o resto dos parâmetros fica configurado segundo a coluna «Def» da tabela de parâmetros (Ver pág. 27).



Este assistente só é iniciado na primeira vez que o equipamento recebe alimentação, exibindo o texto **P3** no ecrã.

Para tornar a iniciar o assistente conforme a configuração inicial, deve ser reiniciado o controlador (ligando e desligando a alimentação elétrica) e antes que decorram 8 segundos, pressionar a seguinte sucessão de teclas pela ordem indicada: ▲, ▼ y SET.

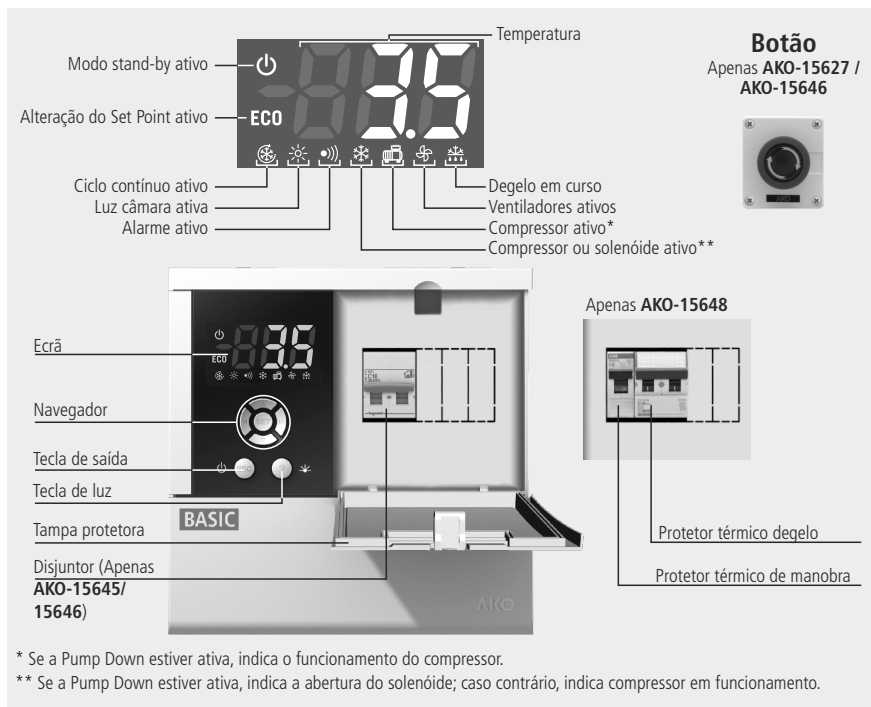
PARÂMETROS POR DEFEITO SEGUNDO TIPO DE CONTROLE (P3)

	P3=1: Quadro de serviço	P3=2: Pump down ativa
P6: Configuração relé AUX 1	1: Luz	2: Pump down
P62: Configuração relé AUX 2	2: Alarme	1: Luz
P10: Configuração entrada digital 1	0: Desativada	6: Pressóstato de baixa p.
P12: Polaridade entrada digital 1	0: Activa ao fechar o contacto	1: Activa ao abrir o contacto

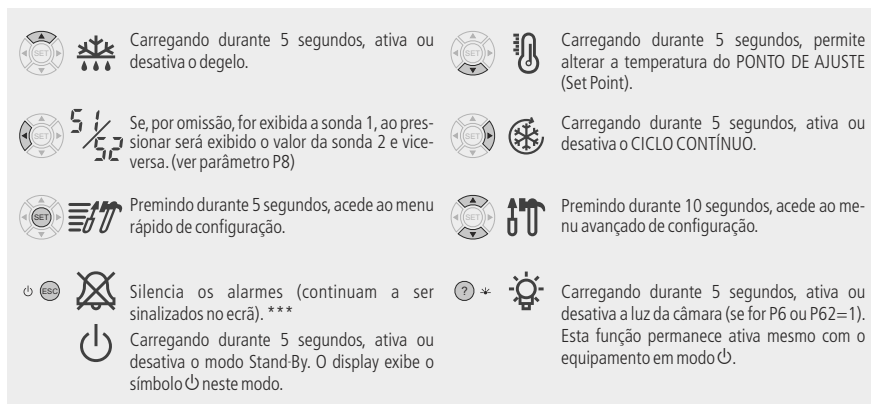


ADVERTÊNCIA: os parâmetros por defeito segundo o tipo de aplicação foram definidos para as aplicações mais comuns; verifique se estes parâmetros se ajustam à sua instalação.

4.- Descrição



4.1.- Acesso rápido a funções



*** O alarme de homem fechado (botão AKO-520622) **não** pode ser silenciado.

4.2- Mensagens no visor

	Intermitente com 0: Pedido do código de acesso (password). É necessário introduzir o código de acesso configurado em L5 para executar a função solicitada. Ver também o parâmetro P2 (Pág. 29)
	Sonda 1 ou 2 avariada. (Circuito aberto, cruzado ou temperatura fora dos limites da sonda NTC : -50 a 99 °C). (Ativa relé de alarme e alarme sonoro) *
	Indica que está a ser efectuado um degelo. Após terminado o processo de descongelação, a mensagem continuará a aparecer por tempo indefinido no parâmetro d3. (ver capítulo 9).
	Intermitente com temperatura: Alarme de temperatura máxima na sonda de controlo. Alcançou-se o valor de temperatura programado em A1 (Págs. 26). (Ativa relé de alarme e alarme sonoro) *
	Intermitente com temperatura: Alarme de temperatura mínima na sonda de controlo. Alcançou-se o valor de temperatura programado em A2 (Págs. 26). (Ativa relé de alarme e alarme sonoro) *
	Intermitente com temperatura: Alarme externo activado (por entrada digital). (Ativa relé de alarme e alarme sonoro) *
	Intermitente com temperatura: Alarme externo grave activado (por entrada digital). (Ativa relé de alarme e alarme sonoro) *
	Intermitente com temperatura: Alarme de degelo concluído pelo tempo. É mostrado quando um degelo termina depois de decorrido o tempo máximo definido no parâmetro d1. (Só é exibida a mensagem no ecrã)
	Intermitente com temperatura: Alarme de porta aberta. É mostrado se a porta permanecer aberta por um tempo superior ao indicado no parâmetro A12. (Ativa relé de alarme e alarme sonoro) *
	Intermitente com temperatura: Erro de funcionamento da Pump Down (paragem). (Só é exibida a mensagem no ecrã)
	Intermitente com temperatura: Erro de funcionamento da Pump Down (arranque). (Só é exibida a mensagem no ecrã)
	Intermitente: Alarme de homem fechado em câmara. (Ativa relé de alarme e alarme sonoro) *

* É necessário configurar o relé auxiliar 2 como relé de alarme (P62=2)

5.- Recomendações

Antes de realizar qualquer manipulação no interior do quadro elétrico, desligar a tensão. Toda a cablagem deve obedecer às normas em vigor e ser realizada por pessoal autorizado. Realizar apenas as ligações previstas nos esquemas elétricos. Utilizar o quadro elétrico violando as instruções do fabricante pode alterar os requisitos de segurança do aparelho. A extração de qualquer parte fixa requer a utilização de uma ferramenta.

Instalação do quadro:

Deve deixar-se um espaço de segurança limpo e sem obstáculos à volta do quadro.

Não submeter a impactos mecânicos nem realizar movimentos bruscos no quadro.

Realizar as ligações segundo o manual de instalação.

As sondas e os seus cabos **NUNCA** devem ser instalados num sistema de condução junto dos cabos de potência, controlo ou alimentação.

Os terminais de terra que contêm os quadros estão instalados para garantir a continuidade da terra; contudo, a ligação à terra não é realizada pelo terminal e deve ser efetuada fora do quadro.

Os regimes de neutro são do tipo TT. Não é possível utilizar o esquema IT.

Os interruptores magnetotérmicos (interruptores protetores) são do tipo fase/s + neutro, curva C, assegurando o seccionamento e a proteção contra sobreintensidades.

Fechar o quadro quando não se está a trabalhar nele.

Ligação de proteção diferencial exterior ao quadro elétrico segundo a regulação eletrotécnica de baixa tensão.

Os quadros cumprem a norma europeia EN 61439-1.

Terminais para condutores externos de cobre.

Verificações antes da colocação em funcionamento do quadro:

As tensões e frequências da alimentação são as que constam da secção «Especificações técnicas».

Verificar a não existência de peças soltas ou corpos estranhos sobre ligações ou aparelhagem.

Verificar a não existência de pó e humidade no interior do quadro.

Verificar a fixação correta da aparelhagem e componentes.

Verificar o aperto correto dos parafusos e ligações de potência.

Verificar a ligação correta dos condutores de potência.

Verificar o isolamento correto das linhas exteriores e se não realizam esforço mecânico sobre as ligações interiores do quadro.

Antes de colocar a instalação em funcionamento, deve aquecer-se previamente o cárter do compressor.

Verificações durante a colocação em funcionamento do quadro:

Verificar que não se produzem arcos elétricos.

Verificar se os relés ou contactores não produzem solavancos.

Verificar que não se produzem sobreaquecimentos em cabos, controladores e no resto da aparelhagem.

Verificações depois das primeiras 24 horas de funcionamento:

Verificar que não se produzem sobreaquecimentos.

Reapertar parafusos e ligações de potência.

Manutenção preventiva periódica:

O quadro deverá permanecer sempre fechado com o seu fecho.

Reapertar anualmente as ligações de potência.

Verificar anualmente o desgaste da aparelhagem.

Limpar a superfície exterior do quadro com um pano suave, água e sabão. Não utilizar detergentes abrasivos, gasolina, álcool ou solventes.

Dados técnicos:

Temperatura ambiente de trabalho: -5 °C a + 40 °C

Tensão atribuída de isolamento $U_i = 440\text{V}\sim$

Quadros elétricos com grau de proteção: IP 65

Ambiente CEM B

Terminais para condutores de cobre

Resistência a curto-circuitos $I_{cc} = 6\text{ kA} / 4,5\text{ kA}$

Tensão atribuída de impulso (Vimp) 2,5 kV

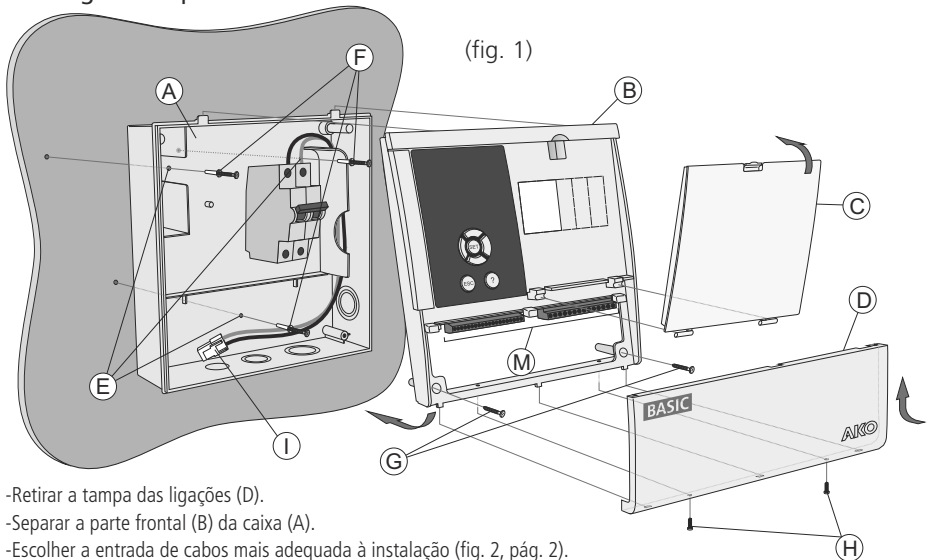
Tensão isolamento cabos:

Manobra: 500 V (sem halógenos)

Potência: 750 V (sem halógenos)

6.- Instalação

Montagem do quadro



- Retirar a tampa das ligações (D).
- Separar a parte frontal (B) da caixa (A).
- Escolher a entrada de cabos mais adequada à instalação (fig. 2, pág. 2).
- Efetuar as furações para os prensa-estopas orientando-se pelas marcações pré-estampadas.
- Efetuar as 3 furações na parede segundo os orifícios de fixação da caixa (E).
- Fixar a caixa à parede inserindo e apertando os 3 parafusos + bloco (F).
- Inserir os cabos através dos prensa-estopas.

Apenas AKO-15648

- Ligar as resistências de degelo à saída do contactor **K1** (terminais L1 a L4). Em seguida, ligar os cabos de alimentação trifásica ao magnetotérmico **F1** e fazer as pontes indicadas no esquema de ligação.
- Colocar as bridas de acordo com a figura 5 (página 2) e ligar o cabo de alimentação (I) à entrada do equipamento.

Apenas AKO-15645 / AKO-15646

- Ligar o cano de alimentação ao disjuntor **FM** conforme se indica nos esquemas de ligação e colocar as bridas de acordo com a figura 4 (página 2). Ligar o cabo de alimentação (I) à entrada do equipamento.

Apenas AKO-15626 / AKO-15627

- Ligar a alimentação (230 Vac) à entrada do equipamento através do terminal extraível, conforme indicado nos esquemas de ligação.

TODOS

- Montar a parte frontal da caixa (B), tendo o cuidado de não entalar os cabos.
- Inserir e apertar os dois parafusos da parte frontal (G).

Apenas AKO-15648

- Ligar os cabos da bobina do contactor **K1** (cabos vermelhos) aos terminais 17 e 18.

TODOS

- Ligar os restantes cabos de acordo com o esquema do ponto 4 e colocar as bridas de acordo com a figura 3 (página 2).
- Unir todas as ligações à terra no terminal fornecido.
- Fechar a tampa de ligações (D), inserir e apertar os parafusos de fixação (H).

AKO

Montagem do botão

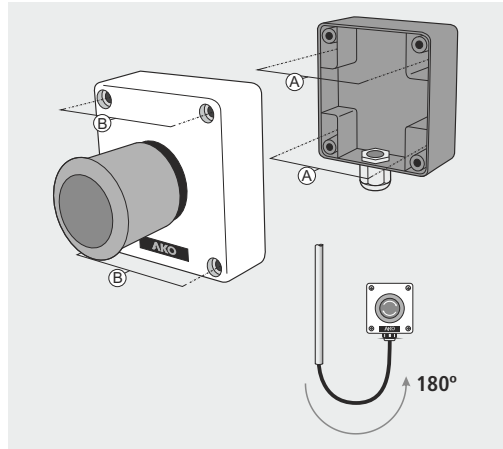
O botão deve ser instalado no interior da câmara, num lugar visível e a uma altura não superior a 125 cm do solo.

AKO-520622

Fixe o botão na parede através dos orifícios destinados para esse fim (A), ligue-o ao equipamento seguindo o esquema de ligação e feche a tampa com os parafusos incluídos (B). Está incluído um buçim para cabos de entre 6 a 12 mm Ø

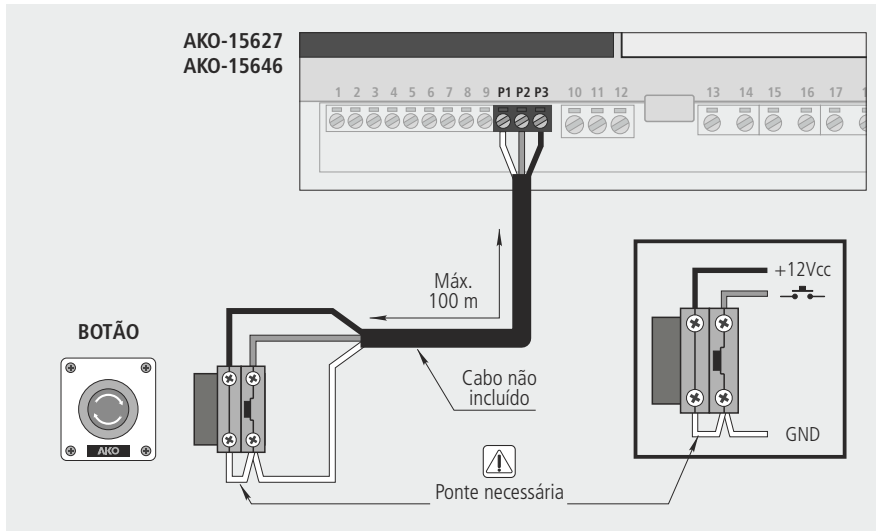
Instalação recomendada

O cabo deve sair do botão em direção descendente, fazendo **uma curva de 180°** (tal como mostra a imagem) para evitar que a entrada dos cabos entre em contacto com água.

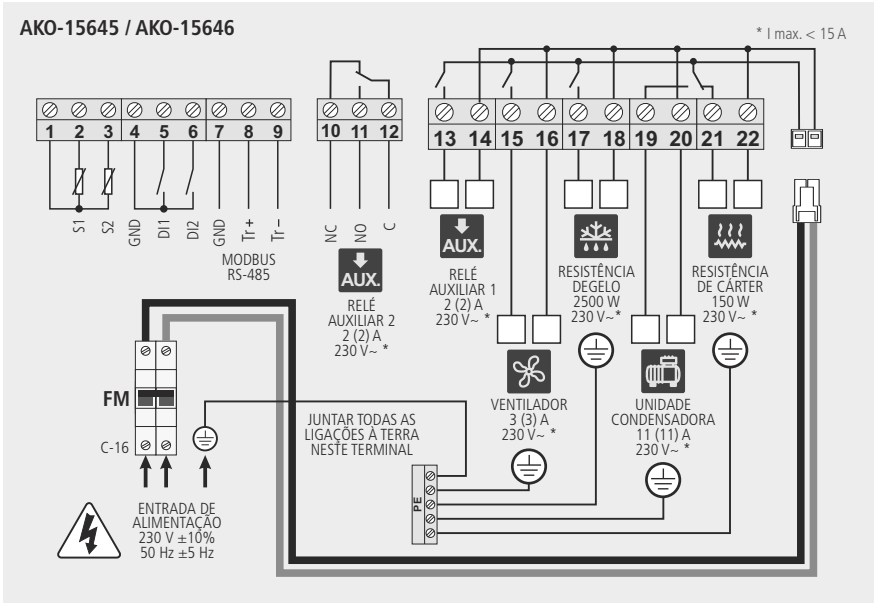
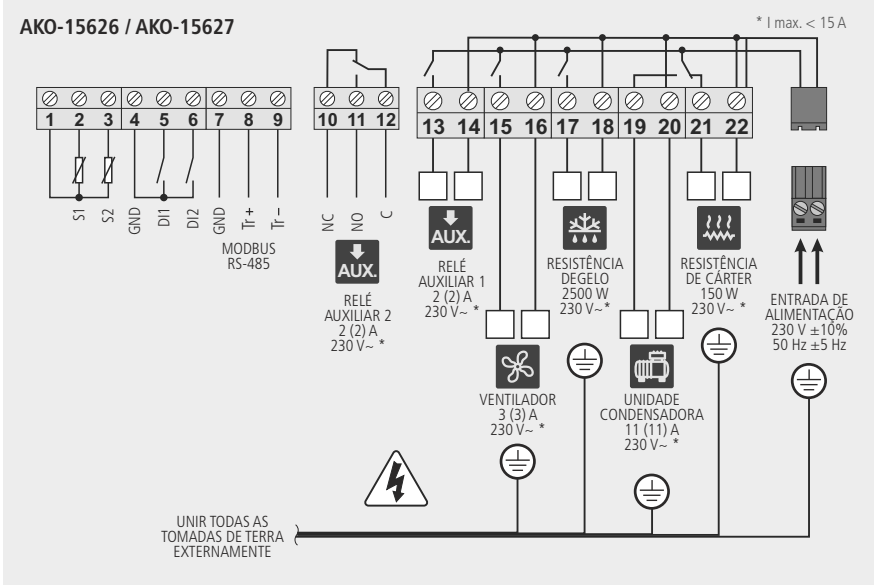


7.- Ligações

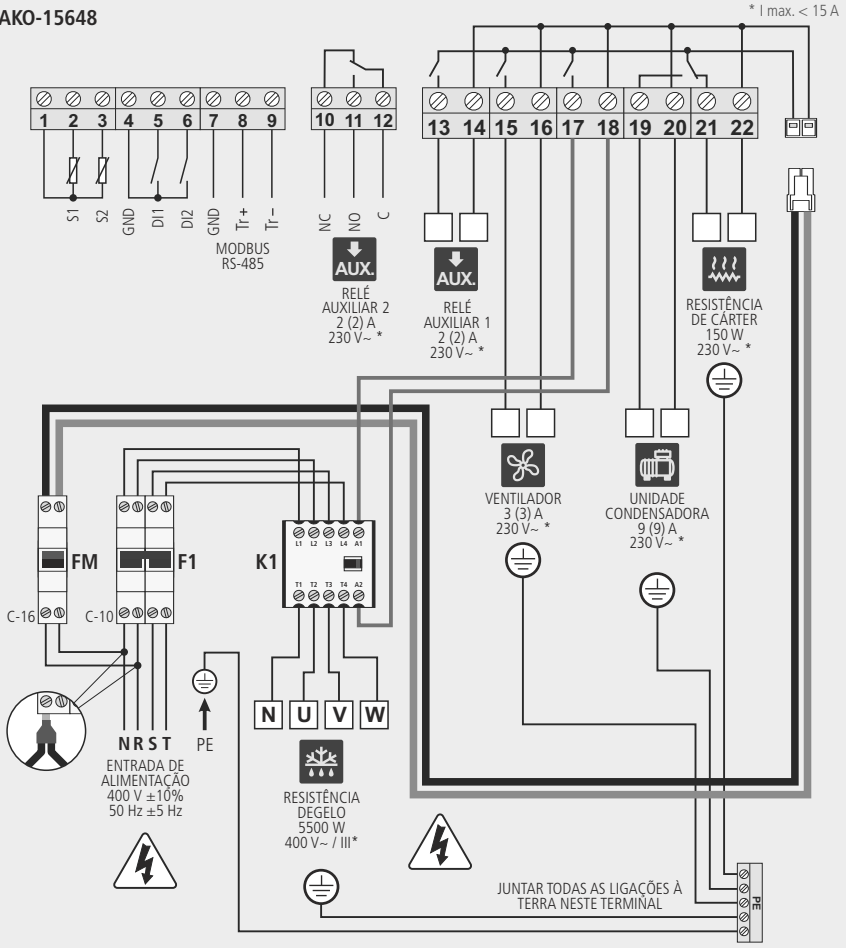
Botão de homem fechado em câmara (Apenas AKO-15627 / AKO-15646)



Quadro de controlo



AKO-15648



ATENÇÃO: Desligar a alimentação do equipamento antes de o operar, diversas zonas podem ter tensão.

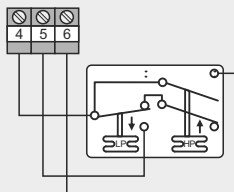


IMPORTANTE:

- As intensidades e potências indicadas são as máximas de trabalho admissíveis.
- A função dos relés auxiliares 1 e 2 é configurável (ver pág. 29).
- A função das entradas digitais depende da configuração (ver pág. 29).

7.1.- Opções de ligação de pressóstatos

Pressóstato Alta-Baixa combinado



Configuração

Configuração da entrada digital 1: P10=6

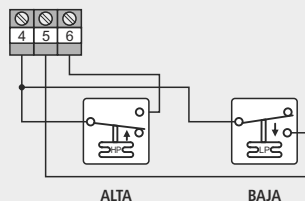
Polaridade da entrada digital 1: P12=0

Configuração da entrada digital 2: P11=3

Polaridade da entrada digital 2: P13=0

Configuração do relé auxiliar 1: P6=2

Pressóstato de Baixa e Alta independentes



Configuração

Configuração da entrada digital 1: P10=6

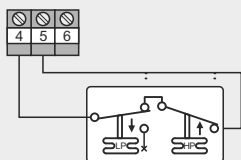
Polaridade da entrada digital 1: P12=0

Configuração da entrada digital 2: P11=3

Polaridade da entrada digital 2: P13=0

Configuração do relé auxiliar 1: P6=2

Pressóstato de Alta-Baixa de 3 terminais



Configuração

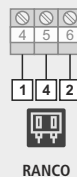
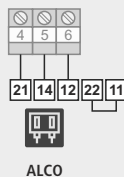
Configuração da entrada digital 1: P10=6

Polaridade da entrada digital 1: P12=1

Configuração do relé auxiliar 1: P6=2

Equivalencia de presostatos

ALTA / BAIXA



8.- Configuração básica

O menu de configuração básica permite configurar o equipamento para as aplicações mais comuns. Para aceder ao mesmo, premir a tecla **SET** durante 5 segundos.

Se o código de acesso estiver ativado, é solicitado um código de 2 dígitos, se o código introduzido não estiver correto, o equipamento não entra em programação.

É necessária uma configuração mais específica; utilizar o menu de configuração avançada (ver pág. 27)

Passados 20 segundos sem tocar em nenhuma tecla, o equipamento retorna ao nível anterior sem guardar alterações ou sairá da programação.

Función de las teclas en programación



Passa ao parâmetro seguinte ou aumenta o valor do parâmetro.



Passa ao parâmetro anterior ou diminui o valor do parâmetro.



Acede ao parâmetro seleccionado ou aceita o valor.



Permite sair de um parâmetro sem guardar as alterações, voltar ao menu anterior ou sair de programação.

SP: Punto de ajuste

Define a temperatura a que deve estar o interior da câmara:

- Mínimo: -50.0 *
- Máximo: 99 *

*(Depende do bloqueio inferior/superior do ponto de ajuste.)

d0: Frequência do degelo

Tempo que deve transcorrer entre cada início de degelo

d1: Duração máxima do degelo

O degelo terminará transcorrido este tempo desde o seu início.

d7: Tipo de degelo

Define o tipo de degelo a realizar.

0=Resistências; **1**=inversão de ciclo;
2=ventilador / ar / paragem do compressor.

F3: Estado dos ventiladores durante o degelo

Define o estado dos ventiladores durante o degelo.

0=Parados; **1**=Em funcionamento

A1: Alarme de máximo na sonda 1

Define a que temperatura o alarme de máxima será ativado. Só afeta a sonda 1.

- Mínimo: -50.0 *
- Máximo: 99 *

*(Depende del bloqueio inferior/superior del punto de ajuste).

A2: Alarme de mínimo na sonda 1

Define a que temperatura o alarme de mínima será ativado. Só afeta a sonda 1.

- Mínimo: -50.0 *
- Máximo: 99 *

*(Depende del bloqueio inferior/superior del punto de ajuste).

9.- Parâmetros

Os parâmetros estão agrupados em 6 secções segundo a sua função. Para aceder, premir as teclas ▲ + ▼ durante 10 segundos.

A coluna **Def.** indica os parâmetros por defeito gravados na fábrica. Os parâmetros assinalados com um * variam em função da aplicação escolhida no assistente (ver capítulo 3).

Os valores de temperatura são expressos em °C (temperatura equivalente em °F).

Nível 1.- REGULAÇÃO E CONTROLO



Nível 2	Descrição	Unidades	Min	Def	Max.
SP	Ajuste de temperatura (Set Point)	(°C/°F)	-50	0.0	99
C0	Calibração da sonda (Offset)	(°C/°F)	-20.0	0.0	20.0
C1	Diferencial da sonda (Histerese)	(°C/°F)	0.1	2.0	20.0
C2	Bloqueio superior do Ponto de Ajuste (não será possível fixar acima deste valor)	(°C/°F)	C3	99	99
C3	Bloqueio inferior do Ponto de Ajuste (não será possível fixar abaixo deste valor)	(°C/°F)	-50	-50	C2
C4	Tipo de atraso para protecção do compressor (relé COMP): 0=OFF/ON (desde a última desconexão); 1=OFF-ON/ON-OFF (desde a última paragem/arranque)		0	0	1
C5	Tempo de atraso da protecção (valor da opção escolhida no parâmetro C4)	(min.)	0	0	120
C6	Estado do relé COMP. com falha na sonda 0=OFF; 1=ON; 2=Média segundo as 24h prévias ao erro de sonda; 3=ON-OFF segundo a prog. C7 e C8		0	2	3
C7	Tempo do relé no ON no caso de sonda 1 avariada (Se C7=0 e C8≠0, o relé estará sempre desligado no OFF)	(min.)	0	10	120
C8	Tempo do relé no OFF no caso de sonda 1 avariada (Se C8=0 e C7≠0, o relé estará sempre desligado no ON)	(min.)	0	5	120
C9	Duração máxima do modo de ciclo contínuo. (0=desativado)	(h.)	0	1	48
C10	Varição do ponto de ajuste (SP) em modo de ciclo contínuo; uma vez alcançado este ponto (SP+C10), volta ao modo normal. (SP+C10 ≥ C3) (0=OFF) O valor deste parâmetro é sempre negativo, exceto se for 0	(°C/°F)	0	-50	C3-SP
C11	Tempo de inatividade na entrada digital para ativar a função de alteração de Set Point (Apenas se P10 o P11 =1) (0=OFF)	(h.)	0	0	24
C12	Varição do ponto de ajuste (SP) quando a função de alteração de Set point está ativa. (SP+C12 ≤ C2) (0=desativado)	(°C/°F)	C3-SP	0,0	C2-SP
EP	Saída para o nível 1				

Nível 1.- Controlo do degelo



Nível 2

	Descrição	Unidades	Min	Def	Max.
d0	Frequência do degelo (Tempo entre 2 inícios)	(h.)	0	6	96
d1	Duração máxima do degelo (0=degelo desactivado)	(min.)	0	15	255
d2	Tipo de mensagem durante o degelo: 0=Mostra a temperatura real; 1=Mostra a temperatura no início do degelo; 2=Mostra a mensagem dEF		0	2	2
d3	Duração máxima da mensagem (Tempo adicional ao processo de descongelação)	(min.)	0	5	255
d4	Temperatura final do degelo (por sonda 2) (Se P4 ≠ 1)	(°C/°F)	-50	8.0	99,0
d5	Degelo ao ligar o equipamento: 0=NÃO Primeiro degelo segundo o d0; 1=SIM, Primeiro degelo segundo o d6		0	0	1
d6	Atraso do início do degelo ao ligar o equipamento	(min.)	0	0	255
d7	Tipo de degelo: 0=Resistências; 1=inversão de ciclo; 2=ventilador / ar / paragem do compressor.		0	0	2
d8	Cálculo de tempo entre períodos de degelo: 0=Tempo real total; 1=Somma de tempo do compressor ligado		0	0	1
d9	Tempo de gotejamento ao terminar um degelo (paragem do compressor e ventiladores) (Se P4 ≠ 1)	(min.)	0	1	255
EP	Saída para o nível 1				

Nível 1.- Controlo ventiladores



Nível 2

	Descrição	Unidades	Min	Def	Max.
F0	Temperatura de paragem dos ventiladores por sonda 2 (Se P4 ≠ 1)	(°C/°F)	-50	45	99,0
F1	Diferencial da sonda 2 (Si P4 ≠ 1)	(°C/°F)	0,1	2,0	20,0
F2	Parar ventiladores ao parar o compressor 0=Não; 1=Sim		0	1	1
F3	Estado dos ventiladores durante o degelo 0=Parados; 1=Em funcionamento		0	0	1
F4	Atraso de arranque após o degelo (se F3=0) Só actuará se for superior a d9.	(min.)	0	3	99
EP	Saída para o nível 1				

Nível 1.- Controlo de alarmes



Nível 2	Descrição	Unidades	Min	Def	Max.
A0	Configuração dos alarmes de temperatura 0 =Relativo ao SP; 1 =Absoluto		0	1	1
A1	Alarme de máximo na sonda 1 (deve ser maior que o SP)	(°C/°F)	A2	99,0	99,0
A2	Alarme de mínimo na sonda 1 (deve ser menor que o SP)	(min.)	-50	-50	A1
A3	Atraso dos alarmes de temperatura na colocação em funcionamento.	(min.)	0	0	120
A4	Atraso dos alarmes de temperatura desde o fim de um degelo	(min.)	0	0	99
A5	Atraso dos alarmes de temperatura desde que é alcançado o valor de A1 ou A2.	(min.)	0	30	99
A6	Atraso do alarme externo ao receber sinal na entrada digital (P10 ou P11=2 ou 3)	(min.)	0	0	120
A7	Atraso de desactivação do alarme externo ao desaparecer o sinal na entrada digital (P10 ou P11=2 ou 3)	(min.)	0	0	120
A8	Mostrar aviso se o degelo terminar por tempo máximo 0 =Não; 1 =Sim		0	0	1
A9	Polaridade do relé do alarme 0 =Relé ON no alarme (OFF sem alarme); 1 =Relé OFF no alarme (ON sem alarme)		0	0	1
A10	Diferencial dos alarmes de temperatura (A1 e A2)	(°C/°F)	0,1	1,0	20,0
A12	Atraso do alarme de porta aberta (Se P10 ou P11 = 1)	(min.)	0	10	120
EP	Saída para o nível 1				

Nível 1.- Estado geral



Nível 2	Descrição	Unidades	Min	Def	Max.
P1	Atraso de todas as funções ao receber alimentação eléctrica	(min.)	0	0	255
P2	Função do código de acesso (password) 0 =Inactivo; 1 = Bloqueio ao acesso de parâmetros; 2 = Bloqueio de teclado		0	0	2
P4	Sondas ligadas: 1 =1 sonda 2 =2 sondas		1	1	2
P5	Direcção		1	1	225
P6	Configuração do relé AUX 1 (Pág. 18 e 19) 0 = Desativada 1 =Luz 2 =Pump down 3 =Estado igual ao compressor		0	*	3
P62	Configuração do relé AUX 2 (Pág. 18 e 20) 0 = Desativada 1 =Luz 2 =Alarme 3 =Estado igual ao compressor 4 =Iguale estado equipamento		0	*	4
P7	Modo de visualização da temperatura 0 =Inteiros em °C 1 =Um decimal em °C 2 =Inteiros em °F 3 =Um decimal em °F		0	1	3
P8	Sonda a visualizar (segundo o parâmetro P4) 0 =visualização de todas as sondas sequencialmente 1 =Sonda 1 2 =Sonda 2		0	1	2
P10	Configuração da entrada digital 1 0 = Desativada 1 =Contacto da porta 2 =Alarme externo 3 =Al. externo grave 4 =Cambio de SP 5 =Act. Ciclo Continuo 6 =Pressóstato de baixa p. 7 = Degelo remoto		0	*	7
P11	Configuração da entrada digital 2 0 = Desativada 1 =Contacto da porta 2 =Alarme externo 3 =Al. externo grave 4 =Cambio de SP 5 =Act. Ciclo Continuo 6 =Pressóstato de baixa p. 7 = Degelo remoto		0	0	7
P12	Polaridade da entrada digital 1 0 =Activa ao fechar o contacto; 1 =Activa ao abrir o contacto		0	*	1

Nível 2

	Descrição	Unidades	Min	Def	Max.
P13	Polaridade da entrada digital 2 0=Activa ao fechar o contacto; 1=Activa ao abrir o contacto		0	0	1
P14	Tempo máximo para arranque desde Pump Down (Não se aceitam valores entre 1 e 9 segundos) (0=desactivado)	(seg.)	0	0	120
P15	Tempo máximo Pump Down (0=desactivado)	(min.)	0	0	15
P22	Temporizador de luz da câmara	(min.)	0	0	999
P23	Parar ventiladores e compressor ao abrir porta 0=Não 1=Sim		0	0	1
P24	Atraso de arranque de ventiladores e compressor com porta aberta	(min.)	0	0	999
EP	Saída para o nível 1				

Nível 1.- Controlo de acesso e informação (tid)



Nível 2

	Descrição	Unidades	Min	Def	Max.
L5	Código de acesso (Password)		0	0	99
PU	Versão do programa (Informação)			-	
Pr	Revisão do programa (Informação)			-	
EP	Saída para o nível 1				

10.- Especificações técnicas

Alimentação AKO-15645 / AKO-15646 / AKO-15626 / AKO-15627	230V~ ±10 % 50 Hz ±5 %
AKO-15648	400V~ ±10 % 50 Hz ±5 %
Intensidade máxima total	15 A (ver página 23, 24)
Relé COMPRESSOR (20 A) AKO-15645 / AKO-15646 / AKO-15626 / AKO-15627	11 (11) A a 230V~ SPDT
AKO-15648	9 (9) A a 230V~ SPDT
Relé AUX 1 (16 A)	2 (2) A a 230V~ SPST
Relé AUX 2 (8 A)	2 (2) A a 230V~ SPDT
Relé FAN (16 A)	3 (3) A a 230V~ SPST
Relé DEFROST (16 A) (AKO-15645/AKO-15646/AKO-15626/AKO-15627)	10 A a 230V~ SPST
Contactor DEFROST (20 A) (AKO-15648)	5500W 400V~ (III)
Intervalo de temperatura da sonda	-50.0 °C a 99.9 °C
Resolução, ajuste e diferencial	0.1 °C
Precisão termométrica	± 1 °C
Tolerância da sonda NTC a 25 °C	± 0.4 °C
Entrada para sonda NTC	AKO-14901
Potência máxima absorvida na manobra	10 VA
Temperatura ambiente de trabalho do quadro	-5 °C a 40 °C
Temperatura ambiente de trabalho do botão AKO-520622	-20 °C a 70 °C
Temperatura ambiente de armazenamento do quadro	-30 °C a 60 °C
Temperatura ambiente de armazenamento do botão AKO-520622	-20 °C a 70 °C
Categoria de sobretensão	II s/EN 61439-1
Grau de poluição	II s/EN 61439-1
Grau de proteção do quadro	IP65 (ver página 17)
Grau de proteção do botão AKO-520622	IP 65
Dimensões	230(An) x 230(AI) x 95(P) mm
Duplo isolamento entre a alimentação, circuito secundário e output do relé.	
Tipo de montagem	Interior fixo
Vibrador interno	
Conjunto baixo envolvente	

1.-Модели и характеристики

МОДЕЛЬ	ОПИСАНИЕ	ПИТАНИЕ	КОМП.-КОНД. АГРЕГАТЫ. 230 В/л	ВЕНТ. ИСПАР. 230 В/л	ОТТАЙКА		МАГНИТНО-ТЕРМИЧЕСКИЙ ЗАЩИТНЫЙ ВЫКЛЮЧАТЕЛЬ	ПРОТОКОЛ MODBUS	Тревога
					230 В/л	400 В/III			
АКО-15626	CAMCtrl Basic	230 В ±10% 50 Hz ±5 Hz	11 А	3 А	2.500 W	-	Нет	Да	Нет
АКО-15627									Да
АКО-15645	PROPlus Basic 1F	400 В ±10% 50 Hz ±5 Hz	9 А	-	5.500 W	16 А (ПИТАНИЕ) 10 А / III (ОТТАЙКА)	-	-	Нет
АКО-15646									Да
АКО-15648	PROPlus Basic 3F								Нет

2.-Предупреждения

-Использование прибора с нарушением инструкции изготовителя может привести к нарушению требований к безопасности прибора. Для обеспечения правильной работы прибора следует использовать только датчики, поставляемые компанией АКО.

-В диапазоне температур от -40 °С до +20 °С, при увеличении длины кабеля датчика NTC до 1000 м (минимальное сечение кабеля 0,5 мм2) погрешность измерения температуры будет менее 0,25 °С (кабель для увеличения длины АКО-15586).

-Для обеспечения правильной работы прибора необходимо использовать только датчики NTC типа, поставляемые фирмой АКО.

-Прибор должен быть установлен в месте, защищенном от вибраций, влаги и коррозионных газов, где температура окружающей среды, не выходит за указанные в технических данных пределы.

-Для обеспечения правильных показаний датчик должен быть установлен в месте без посторонних источников тепла кроме тех, чья температура должна измеряться или контролироваться.

-Всегда отключайте напряжение питания перед прокладкой электропроводки. Цепь питания должна быть оснащена выключателем и устройством защитного отключения, расположенными вне прибора (согласно 2.2 Р.Е.В.Т. - Технический регламент о безопасности низковольтного оборудования). Кабель питания должен быть H05VV-F или H05V-K с сечением 2,5 мм².

-Сечение кабеля на выходе реле и на выходе контактора должно быть 2,5 мм2. Кабель должен выдерживать рабочую температуру выше 70 °С. При установке кабели должны подвергаться минимальному изгибу.

-Длина кабеля датчиков и цифровых входов, не должна превышать 30 м.

-Класс защиты IP65 действителен только при закрытой защитной крышке.

-Класс защиты IP65 действителен только если вход кабелей в прибор осуществляется через трубу для электропроводки + кабельные вводы с классом защиты IP65 или выше. Типоразмер кабельных вводов должен соответствовать диаметру используемой трубы.

3.-Мастер - конфигуратор

Электронные щиты PROPlus Basic и CAMCtrl Basic оснащены вспомогательным программным обеспечением (Мастер-конфигуратором), которое конфигурирует прибор в зависимости от типа выбранного контроля. Варианты возможной конфигурации показываются в таблице. Оставшиеся параметры конфигурируются согласно колонне "Def" таблицы параметров (См. стр.41).



Запуск мастер-конфигуратора происходит только при первой подаче питания на прибор.

При этом на дисплее прибора отображается метка P3.

Для перезапуска мастер-конфигуратора после первоначального конфигурирования, перезапустите контроллер (выключите питание контроллера и включите снова) и раньше, чем пройдет 8 секунд нажмите в указанной последовательности следующие клавиши: ▲, ▼ и SET.

ПАРАМЕТРЫ ПО УМОЛЧАНИЮ В ЗАВИСИМОСТИ ОТ ТИПА КОНТРОЛЯ (P3)

	P3=1: Сервисная панель	P3=2: С откачкой хладагента
P6: Конфигурация реле AUX1	1: Освещение	2: Откачка хладагента
P62: Конфигурация реле AUX 2	2: Аварийная сигнализация	1: Освещение
P10: Конфигурация цифрового входа 1	0: Отключен	6: Прессостат низкого давления
P12: Полярность цифрового входа 1	0: Активирована при замыкании контакта	1: Активирована при размыкание контакта



ПРЕДУПРЕЖДЕНИЕ: Параметры по умолчанию в соответствии с типом применения определены для наиболее общих случаев использования. Проверьте, подходят ли они для Вашей установки.

4.- Описание

Режим Stand-by активирован

Изменение Уставки активировано

Непрерывный цикл активирован

Освещение в камере активировано

Сигнализация активирована

Температура

Идет оттайка

Вентиляторы активированы

Компрессор активирован*

Компрессор или соленоид активирован**

Кнопка
только АКО-15627 / АКО-15646

Дисплей

Браузер

Клавиша выхода

Клавиша освещения

Защитная крышка

Автомат выключения (только АКО-15645/15646)

Только АКО-15648

Автомат выключения оттайки

Автомат выключения цепи управления

* Если идет откачка хладагента, показывает работу компрессора.
** Если идет откачка хладагента, показывает открытие соленоидного вентиля, в других случаях, показывает работу компрессора.

4.1.- Быстрый доступ к функциям

		При нажатии и удержании в течение 5 секунд активируется или деактивируется оттайка			При нажатии и удержании в течение 5 секунд, позволяет изменить УСТАВКУ (Set point).
		Если по умолчанию отображается датчик 1, при нажатии клавиши покажет величину датчика 2 и наоборот (см. параметр P8).			При нажатии и удержании в течение 5 секунд, активирует или деактивирует НЕПРЕРЫВНЫЙ ЦИКЛ.
		При нажатии и удержании в течение 5 секунд, осуществляется доступ к меню быстрой конфигурации.			При нажатии и удержании в течение 10 секунд, осуществляет доступ к меню улучшенной конфигурации.
		Отключает звуковой аварийный сигнал (аварийный сигнал отображается на экране, но не деактивируется). При нажатии и удержании в течение 5 секунд активирует или деактивирует режим ожидания (Stand-By). В этом режиме, на дисплее отображается символ			При нажатии и удержании в течение 2 секунд, активирует или деактивирует освещение в камере (если параметр P6 либо P62=1). Данная функция будет действовать несмотря на то, что прибор будет находиться в режиме Stand-by.

*** Сигнализация о заблокированном внутри человеке (кнопка АКО-520622) не может быть обеззвучена.

АКО

4.2- Сообщения

	Мигающий сигнал "0": Запрос пароля (Password). Для выполнения желаемой функции, необходимо ввести установленный в L5 пароль. Смотреть также параметр P2 (стр. 43)
	Датчик 1 или 2 неисправен. (Обрыв контура, короткое замыкание контура или температура вышла за пределы датчика NTC: от -50 до 99 °C) (Включает аварийное реле* и звуковой аварийный сигнал)
	Показывает, что идет процесс оттайки. По окончании процесса оттаивания, отображение на экране будет продолжаться на протяжении времени, определенного параметром d3 (см. раздел 9)
	Мигающий сигнал, чередующийся со значением температуры: Сигнализация максимальной температуры на датчике контроля. Была достигнута величина температуры установленная в A1 (стр. 40) (Включает аварийное реле* и звуковой аварийный сигнал)
	Мигающий сигнал, чередующийся со значением температуры: Сигнализация минимальной температуры на датчике контроля. Была достигнута величина температуры установленная в A2 (стр. 40) (Включает аварийное реле* и звуковой аварийный сигнал)
	Мигающий сигнал, чередующийся со значением температуры: Активирован внешний аварийный сигнал (через цифровой вход) (Включает аварийное реле* и звуковой аварийный сигнал)
	Мигающий сигнал, чередующийся со значением температуры: Активирована экстренная внешняя аварийная сигнализация (цифровой вход) (Включает аварийное реле* и звуковой аварийный сигнал)
	Мигающий сигнал, чередующийся со значением температуры: Аварийный сигнал об окончании оттайки по времени. Отображается по окончании оттаивания после истечения установленного в параметре d1 максимального промежутка времени.
	Мигающий сигнал, чередующийся со значением температуры: Аварийный сигнал открытой двери. Отображается, если дверь остается открытой дольше установленного в параметре A12 времени. (Включает аварийное реле* и звуковой аварийный сигнал)
	Мигающий сигнал, чередующийся со значением температуры: Ошибка в процессе откачки хладагента (Остановка). (Сигнал только отображается на экране)
	Мигающий сигнал, чередующийся со значением температуры: Ошибка в процессе откачки хладагента (Запуск). (Сигнал только отображается на экране)
	Мигает: Сигнализация о заблокированном внутри человеке. (Включает аварийное реле* и звуковой аварийный сигнал)

* Требуется настроить вспомогательное реле 2 как аварийное реле (P62=2)

5.- Рекомендации

Прежде чем выполнять любые операции внутри щита отключите прибор от источника питания. Все проводные соединения должны быть выполнены в соответствии с действующими нормами и только квалифицированным персоналом. Выполняйте только предусмотренные в электрических схемах электрические соединения. Использование щита управления не в соответствии с инструкциями производителя может нарушить требования безопасности к устройству. Для извлечения любой закрепленной детали прибора, необходимо использовать соответствующий инструмент.

Установка:

Рекомендуется оставлять чистое безопасное пространство, без каких-либо препятствий вокруг щита.

Не подвергать механическим ударам и не совершать резких движений внутри щита.

Выполнять прокладку проводов согласно руководству по установке.

Датчик и его кабель **НИ В КОЕМ СЛУЧАЕ** не должны устанавливаться в один кабелепровод с силовыми кабелями, кабелями цепи управления либо питающими кабелями.

Разъемы заземления установлены внутри щита для обеспечения непрерывности заземления, однако само заземление не осуществляется этими разъемами, а должно быть выполнено вне щита.

Режим заземления является нейтральным режимом типа ТТ. Режим IT использоваться не должен.

Термомагнитные автоматы защиты являются выключателями типа фаза/ы + нейтральный, кривая С, что обеспечивает коммутацию соединений и защиту от перегрузок.

Закрывайте щит когда не работаете с ним.

Соединение устройства защитного отключения к электронному щиту осуществляется согласно требованиям по электротехническому регламенту для установок низкого напряжения.

Все щиты соответствуют требованиям европейского норматива EN 61439-1.

Винтовые терминалы предназначены для медных внешних проводников.

Проверки перед включением электронного щита:

Напряжения питания и частоты должны совпадать с указанными в разделе "Технические спецификации".

Убедитесь в отсутствии незакрепленных частей и посторонних предметов в соединительных деталях и коммутационном оборудовании.

Убедитесь, что внутри электронного щита отсутствуют пыль и влага.

Убедитесь, что все компоненты и коммутационное оборудование закреплены надлежащим образом.

Убедитесь, что винты крепления силовых подключений затянуты.

Убедитесь, что провода силового питания подсоединены правильно.

Убедитесь, что внешние линии хорошо изолированы и не оказывают механического давления на соединения внутри щита.

Перед запуском установки, рекомендуется прогреть картер компрессора.

Проверка в процессе включения электронного щита:

Убедитесь, что электродуга отсутствует.

Убедитесь, что реле и контакторы не дребезжат.

Убедитесь, что кабели, контроллеры и остальная часть коммутационного оборудования не перегреваются.

Проверка после 24 часов работы:

Убедитесь в отсутствии перегрева.

Подтяните винты и подключения силовых линий.

Периодическое профилактическое обслуживание:

Щит должен постоянно быть закрыт на замок.

Ежегодно подтягивайте крепление питания.

Ежегодно проверяйте износ коммутационного оборудования.

Очищайте внешнюю поверхность щита при помощи мягкой ткани, воды и моющего средства. Не используйте абразивные моющие средства, бензин, спирт и другие растворители.

Технические данные:

Рабочая температура окружающей среды: от -5 °C до 40 °C

Расчетное номинальное напряжение изоляции $U_i = 440 \text{ В}$

Степень защиты электронного щита: IP 65

Электромагнитная совместимость В

Винтовые терминалы для медных проводников.

Сопrotивление к короткому замыканию $I_{cc} = 6 \text{ кА} / 4,5 \text{ кА}$

Номинальное напряжение (Vimp) 2,5 кВ

Напряжение изоляции кабелей:

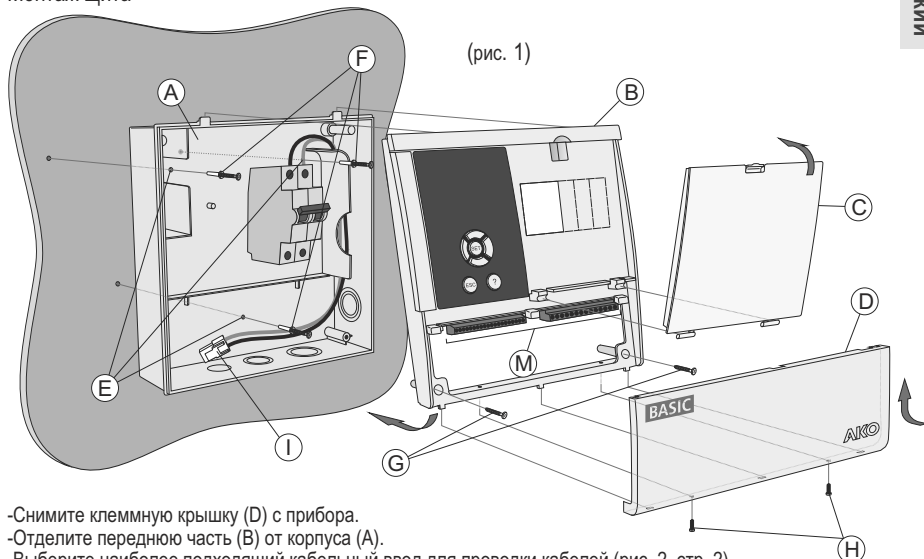
Рабочее напряжение: 500 В (без галогенов)

Максимальное напряжение: 750 В (без галогенов)

АКО

6.-Установка

Монтаж щита



-Снимите клеммную крышку (D) с прибора.

-Отделите переднюю часть (B) от корпуса (A).

-Выберите наиболее подходящий кабельный ввод для проводки кабелей (рис. 2, стр. 2).

-Просверлите отверстия под кабельные вводы, через которые будут проходить кабели. Используйте в качестве ориентира маркированные отверстия по бокам корпуса.

-Просверлите в стене три отверстия соответствующие крепёжным отверстиям в корпусе (E).

-Вставьте и заверните три винта и дюбели через корпус в просверленные в стене отверстия (F).

-Пропустите кабели через отверстия в сальниковых уплотнениях.

Только АКО-15648

-Подсоедините ТЭНы оттайки к выходу контактора **K1** (разъемы заземления L1-L4). Затем, подсоедините кабели трехфазного питания к термомангнитному защитному выключателю **F1** как показано на схеме установки.

-Обвяжите хомуты как показано на рисунке 5 (стр.2) и подсоедините кабель питания (I) ко входу питания прибора.

Только АКО-15645 / АКО-15646

-Подсоедините питание к термомангнитному защитному выключателю **FM** как показано на схеме электрических подключений установки и обвяжите хомуты как на рисунке 4 (стр.2). Подсоедините кабель питания (I) ко входу питания прибора.

Только АКО-15626 / АКО-15627

-Подсоедините питание (230 Впер.) ко входу питания оборудования, используя съемные винтовые терминалы, как показано на схемах подключения установки.

ВСЕ МОДЕЛИ

-Установите переднюю часть на корпус (B) очень внимательно и осторожно, избегая при этом защемления кабелей.

-Вставьте и заверните винты передней детали (G).

Только АКО-15648

-Подсоедините кабели катушки контактора **K1** (красные кабели) к разъемам 17 и 18.

ВСЕ МОДЕЛИ

-Подсоедините оставшиеся кабели согласно схемам раздела 7 и обвяжите хомуты как показано на рисунке 3 (стр. 2).

-Присоедините все заземляющие подключения к разъему заземления, который входит в комплект поставки.

-Закройте клеммную крышку (D), вставьте и заверните крепежные винты (H).

АКО

Монтаж кнопки

Кнопка должна быть установлена внутри камеры на видимом месте, на высоте, не превышающей 125 см от пола.

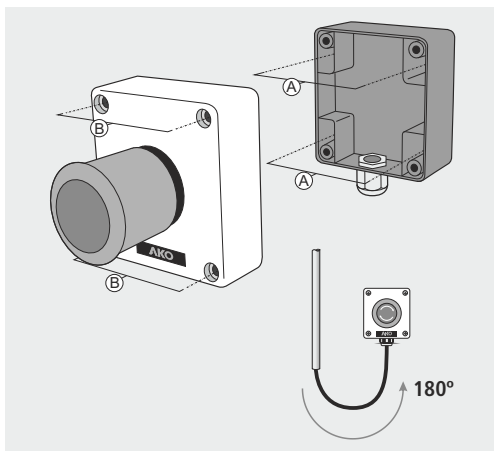
АКО-520622

Закрепить корпус кнопки на стене, используя предназначенные для этого отверстия (А), подключить кнопку к оборудованию согласно схеме подключения и закрепить крышку с помощью прилагаемых шурупов (В).

Поставляется с прокладкой для кабелей 6-12 мм Ø.

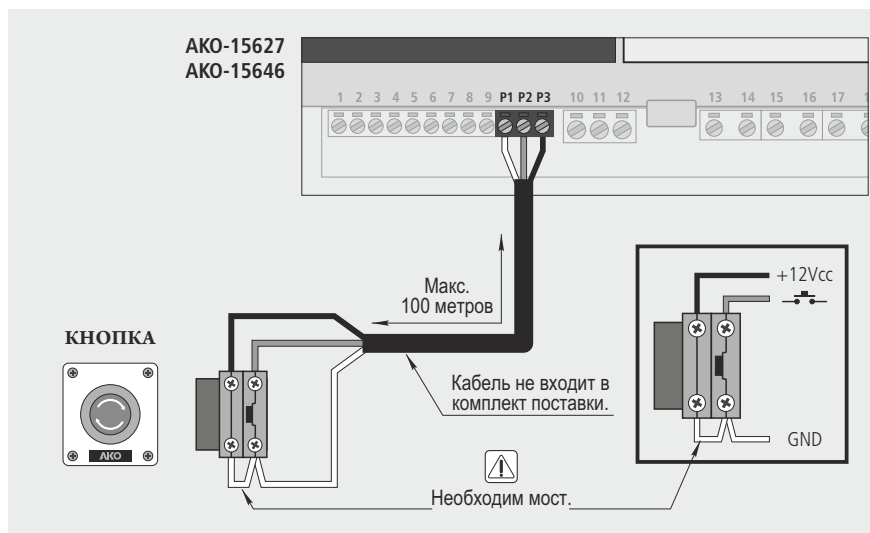
Рекомендуемый способ установки

Кабель должен выходить из кнопки по направлению вниз, **создавая изгиб в 180°** (согласно рисунку), во избежание попадания воды в место входа кабелей.

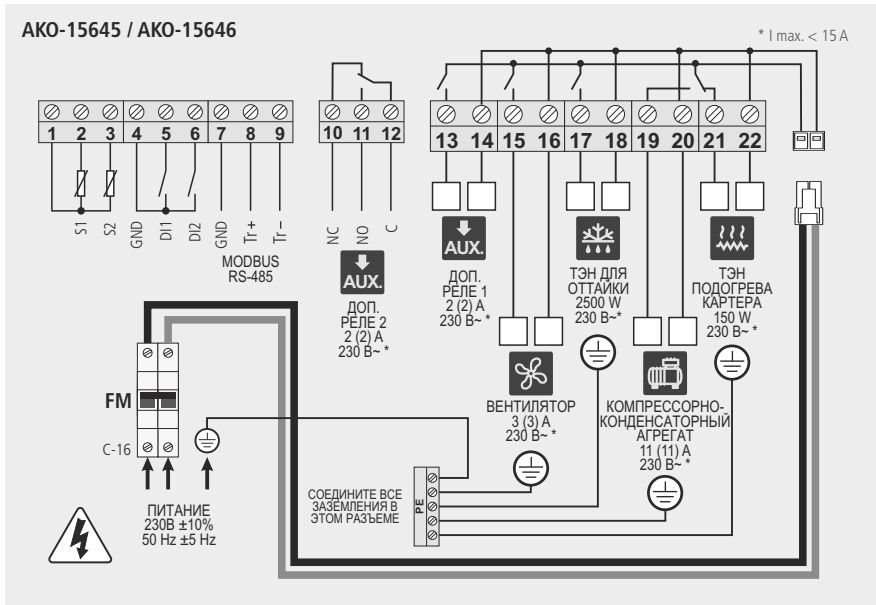
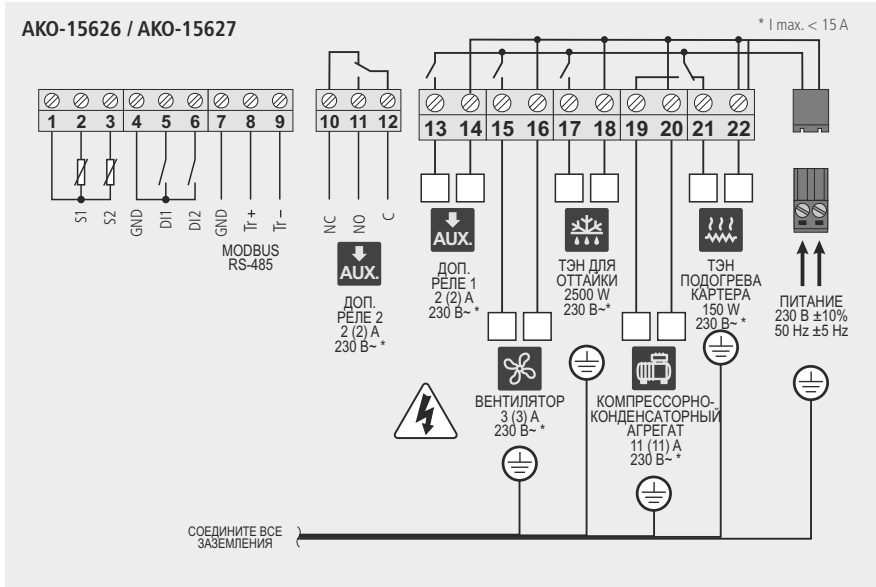


7.- Схемы электрических подключений

Кнопка сигнализации о заблокированном внутри человеке (только АКО-15627 / АКО-15646)

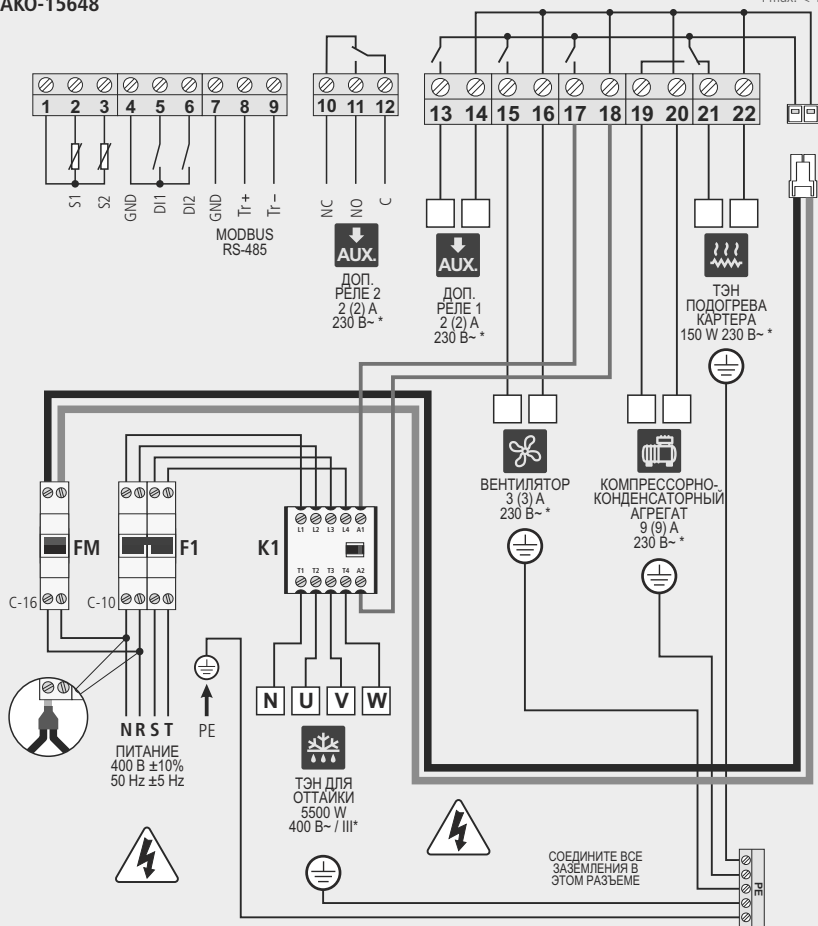


7.- Схемы электрических подключений



AKO-15648

* I max. < 15 A



ВНИМАНИЕ: Прежде чем выполнять любые операции с прибором убедитесь, что питание от сети отключено; некоторые клеммы могут находиться под напряжением.

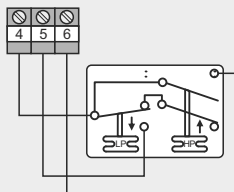


ВАЖНО:

- Указанные величины тока и мощности являются максимальными допустимыми рабочими значениями.
- Функцию вспомогательных реле 1 и 2 можно запрограммировать (см. стр. 43).
- Функция цифровых входов зависит от конфигурации (см. стр. 43).

7.1.- Варианты подключения прессостатов

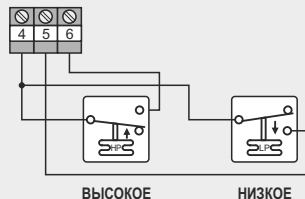
Сдвоенный прессостат Высокого-Низкого давления



Конфигурация

Конфигурация цифрового входа 1: P10=6
 Полярность цифрового входа 1: P12=0
 Конфигурация цифрового входа 2: P11=3
 Полярность цифрового входа 2: P13=0
 Конфигурация ДОП реле AUX 1: P6=2

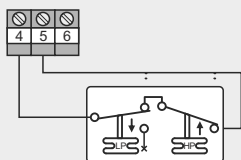
Прессостат Низкого и Высокого давлений в отдельности



Конфигурация

Конфигурация цифрового входа 1: P10=6
 Полярность цифрового входа 1: P12=0
 Конфигурация цифрового входа 2: P11=3
 Полярность цифрового входа 2: P13=0
 Конфигурация ДОП реле AUX 1: P6=2

Прессостат Высокого-Низкого давлений с тремя терминалами

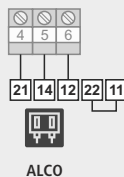


Конфигурация

Конфигурация цифрового входа 1: P10=6
 Полярность цифрового входа 1: P12=1
 Конфигурация ДОП реле AUX 1: P6=2

Эквивалентность прессостатов

ВЫСОКОЕ / НИЗКОЕ



АКО

8.- Базовая конфигурация

Меню базовой конфигурации позволяет конфигурировать электронный щит для наиболее распространенных применений. Доступ к меню осуществляется нажатием и удержанием клавиши **SET** в течение 5 секунд.

Если пароль доступа активирован, запрашивается двухцифровой пароль. Если пароль введен неправильно, вход в режим программирования невозможен.

Если требуется более специфическая конфигурация, используйте меню расширенной конфигурации (см. стр. 41)

Если прошло 20 секунд с момента последнего нажатия клавиш, прибор переходит на предыдущий уровень без сохранения изменений или выйдет из режима программирования.



Переходит к следующему параметру или увеличивает значение данного параметра.



Переходит к предыдущему параметру или уменьшает значение данного параметра.



Переходит к выбранному параметру или принимает заданное значение.



Позволяет выходить из параметра не сохраняя изменения или выходить из режима программирования.

Функция клавиш в режиме программирования

SP: Уставка

Определяет значение температуры, которая должна быть внутри холодильной камеры.

- Минимальная: -50.0 *
- Максимальная: 99.0 *

* (Зависит от низкого/верхнего пределов блокировки уставки Set Point).

d0: Частота оттайки

Интервал времени между запусками каждой из оттаек.

d1: Максимальная продолжительность цикла оттайки.

Оттайка остановится если время оттайки превысит заданную величину.

d7: Тип оттайки

Определяет тип совершаемой оттайки. **0**= ТЭНами **1**= Перепуском горячего газа
2= Вентилятором / Остановкой компрессора

F3: Состояние вентиляторов во время оттайки

Определяет состояние вентиляторов во время оттайки. **0**= Остановлены **1**= Работают

A1: Аварийный сигнал максимума по датчику 1

Определяет при какой температуре активируется аварийный сигнал максимума. Относится только к датчику 1.

- Минимальная: -50.0 *
- Максимальная: 99.0 *

* (Зависит от низкого/верхнего пределов блокировки уставки Set point).

A2: Аварийный сигнал минимума по датчику 1

Определяет при какой температуре активируется аварийный сигнал минимума. Относится только к датчику 1.

- Минимальная: -50.0 *
- Максимальная: 99.0 *

* (Зависит от низкого/верхнего пределов блокировки уставки Set Point).

9.- Параметры

Параметры работы прибора распределены в различные группы или семейства в соответствии с их назначением.

В колонке под названием **Def.** указываются задаваемые по умолчанию заводские параметры. Эти параметры отмечены * и изменяются в зависимости от типа применения, выбранного в мастер-конфигураторе (см. раздел 3).

Значения температуры выражаются в °C. (Эквивалент температуры в °F)

Уровень 1. -РЕГУЛИРОВАНИЕ И УПРАВЛЕНИЕ



Уровень 2	Описание	Единицы	Мин.	Def	Макс.
SP	Уставка по температуре (Set Point)	(°C/°F)	-50	0.0	99
C0	Калибровка датчика 1 (Смещение)	(°C/°F)	-20.0	0.0	20.0
C1	Дифференциал датчика 1 (Гистерезис)	(°C/°F)	0.1	2.0	20.0
C2	Верхний предел блокировки уставки Set Point (Set Point не может быть установлена выше этой величины)	(°C/°F)	C3	99	99
C3	Нижний предел блокировки уставки Set Point (Set Point не может быть установлена ниже этой величины)	(°C/°F)	-50	-50	C2
C4	Тип задержки для защиты компрессора (реле COOL): 0=OFF/ON (С последнего выключения); 1=OFF-ON/ON-OFF (С последней остановки/запуска)		0	0	1
C5	Время защитной задержки (Числовое значение функции, выбранной в параметре C4)	(min.)	0	0	120
C6	Состояние реле COOL (компрессор) в случае отказа датчика 1: 0=Выкл; 1=Вкл; 2= Среднее за последние 24 часа, предшествующие неисправности датчика ; 3=Выкл/Вкл. как запрограммировано параметрами C7 и C8		0	2	3
C7	Время Вкл. состояния реле в случае отказа датчика 1 (Если C7=0 и C8≠0, реле всегда будет Выкл)	(min.)	0	10	120
C8	Время Выкл. состояния реле в случае отказа датчика 1 (Если C8=0 и C7≠0, реле всегда будет Вкл)	(min.)	0	5	120
C9	Максимальная продолжительность режима непрерывного цикла работы. (0=отключено)	(h.)	0	1	48
C10	Изменение уставки (SP) в режиме непрерывного цикла работы. При достижении этой точки (SP+C10), возвращается в нормальное состояние. (SP+C10 ≥ C3) (0=Выкл) Значение этого параметра всегда отрицательное, либо равняется 0	(°C/°F)	0	-50	C3-SP
C11	Время ожидания цифрового входа для активации функции замены уставки по температуре (Только если P10 или P11 =1) (0=Выкл)	(h.)	0	0	24
C12	Изменение уставки по температуре (SP), когда включена функция замены уставки по температуре включена. (SP+C12 ≤ C2) (0= отключено)	(°C/°F)	C3-SP	0,0	C2-SP
EP	Выход на уровень 1				

Уровень 1. - Управление оттайкой



русский

Уровень 2

	Описание	Единицы	Мин.	Def	Макс.
d0	Частота оттайки (время, прошедшее между началом двух оттаек)	(h.)	0	6	96
d1	Максимальная продолжительность оттайки (0=оттайка деактивирована)	(min.)	0	15	255
d2	Тип сообщения во время оттайки: 0=Индикация текущей температуры; 1=Индикация температуры начала оттайки; 2=Индикация сообщения dEF		0	2	2
d3	Максимальная продолжительность сообщения (Время индикации сообщения после окончания оттайки)	(min.)	0	5	255
d4	Температура окончания оттайки (по датчику 2) (Если P4≠ 1)	(°C/°F)	-50	8.0	99,0
d5	Запуск оттайки при включении прибора: 0=НЕТ первая оттайка в соответствии с d0; 1=ДА, первая оттайка в соответствии с d0		0	0	1
d6	Задержка запуска оттайки при включении прибора	(min.)	0	0	255
d7	Тип оттайки: 0=ТЭНы; 1=Перепуск горячего газа; 2=Вентилятор / Остановка компрессора		0	0	2
d8	Способ расчета времени между периодами оттайки : 0=Общее реальное время; 1=Суммарное время работы компрессора		0	0	1
d9	Время стекания конденсата, после окончания оттайки (компрессор и вентиляторы выключены) (Если P4≠ 1)	(min.)	0	1	255
EP	Выход на уровень 1				

Уровень 1.- Управление вентиляторами



Уровень 2

	Описание	Единицы	Мин.	Def	Макс.
F0	Температура остановки вентиляторов по датчику 2 (Если P4≠ 1)	(°C/°F)	-50	45	99,0
F1	Дифференциал по датчику 2 (Если P4≠ 1)	(°C/°F)	0,1	2,0	20,0
F2	Остановить вентиляторы во время остановки компрессора 0=Нет; 1=Да		0	1	1
F3	Состояние вентиляторов во время оттайки 0=Остановлены; 1=Работают		0	0	1
F4	Задержка запуска после оттайки (если F3=0) Параметр работает, если его значение больше чем у d9	(min.)	0	3	99
EP	Выход на уровень 1				

Уровень 1.- Управление сигнализацией



Уровень 2

	Описание	Единицы	Мин.	Def	Макс.
A0	Конфигурация аварий по температуре 0=Относительные к SP 1=Абсолютные		0	1	1
A1	Аварийная сигнализация по максимальному пределу на датчике 1 (Значение предела должно быть больше чем значение уставки)	(°C/°F)	A2	99,0	99,0
A2	Аварийная сигнализация по минимальному пределу на датчике 1 (Значение предела должно быть меньше чем значение уставки)	(min.)	-50	-50	A1
A3	Задержка срабатывания аварийной сигнализации по температуре во время запуска.	(min.)	0	0	120
A4	Задержка срабатывания аварийной сигнализации по температуре после завершения оттайки.	(min.)	0	0	99

Уровень 2

	Описание	Единицы	Мин.	Def	Макс.
A5	Задержка срабатывания аварийной сигнализации по температуре после достижения значения, A1 или A2.	(min.)	0	30	99
A6	Задержка срабатывания внешней аварийной сигнализации / Задержка срабатывания экстренной внешней аварийной сигнализации когда получен сигнал цифрового входа (P10 или P11=2 или 3)	(min.)	0	0	120
A7	Задержка деактивации внешней аварийной сигнализации после того, когда исчезнет сигнал от цифрового входа / Задержка деактивации внешней аварийной сигнализации после того, когда исчезнет сигнал от цифрового входа (P10 или P11=2 или 3)	(min.)	0	0	120
A8	Показать уведомление, если цикл оттайки завершается по истечении максимального промежутка времени 0=Нет; 1=Да.		0	0	1
A9	Полярность аварийного реле 0= Реле ВКЛ. при аварии (ВЫКЛ. без аварии); 1= Реле ВЫКЛ. при аварии (ВКЛ. без аварии);		0	0	1
A10	Дифференциал аварийных сигналов по температуре (A1 и A2)	(°C/°F)	0,1	1,0	20,0
A12	Задержка срабатывания сигнализации, извещающей об открытой двери (если параметр P10 либо P11 = 1)	(min.)	0	10	120
EP	Выход на уровень 1				

Уровень 2

Уровень 1.- Основное состояние



	Описание	Единицы	Мин.	Def.	Макс.
P1	Задержка всех функций при подаче электропитания	(min.)	0	0	255
P2	Функция пароля (password) 0=Отключена; 1= Доступ к параметрам заблокирован; 2= Клавиатура заблокирована		0	0	2
P4	Выбор типа входов 1=1 датчик 2=2 датчика		1	1	2
P5	Адрес Modbus		1	1	225
P6	Конфигурация ДОП реле AUX 1 0=Отключено; 1=Освещение; 2=Откачка хладагента 3=Соответствует состоянию реле компрессора		0	*	2
P62	Конфигурация ДОП реле AUX 2 0= Отключено; 1=Освещение; 2=Аварийная сигнализация; 3=Соответствует состоянию реле компрессора; 4=Соответствует состоянию прибора		0	*	2
P7	Режим индикации температуры 0= Целое число в °C; 1=Один знак после запятой в °C 2= Целое число в °F; 3=Один знак после запятой в °F		0	1	3
P8	Отображаемый датчик (в соответствии с параметром P4) 0= Последовательная визуализация всех датчиков; 1=Датчик 1; 2=Датчик 2		0	1	2
P10	Конфигурация цифрового входа 1 0= Отключен; 1=Дверной контакт; 2=Внешняя аварийная сигнализация 3= Экстренная внеш. авар. сигнал. ; 4=Изменение SP; 5=Актив. непрер. цикла работы 6=Прессостат низкого давления; 7= Дистанционная		0	*	7
P11	Конфигурация цифрового входа 2 0= Отключен; 1=Дверной контакт; 2=Внешняя аварийная сигнализация 3= Экстренная внеш. авар. сигнал. ; 4=Изменение SP; 5=Актив. непрер. цикла работы 6=Прессостат низкого давления; 7= Дистанционная		0	0	7
P12	Полярность цифрового входа 1 0=Включен при замкнутом контакте; 1=Включен при разомкнутом контакте		0	*	1
P13	Полярность цифрового входа 2 0=Включен при замкнутом контакте; 1=Включен при разомкнутом контакте		0	0	1

Уровень 2

	Описание	Единицы	Мин.	Def	Макс.
P14	Максимальное время, необходимое для запуска после откачки хладагента (Не принимаются значения между 1 и 9 секундами) (0=дезактивировано)	(seg.)	0	0	120
P15	Максимальное время, откачки хладагента (0=дезактивировано)	(min.)	0	0	15
P22	Таймер освещения в камере	(min.)	0	0	999
P23	Остановить вентиляторы и компрессор при открытии двери 0=Нет 1=Да		0	0	1
P24	Задержка запуска вентиляторов и компрессора при открытой двери	(min.)	0	0	999
EP	Выход на уровень 1				

Уровень 2

Уровень 1.-Контроль доступа и информации (tid)

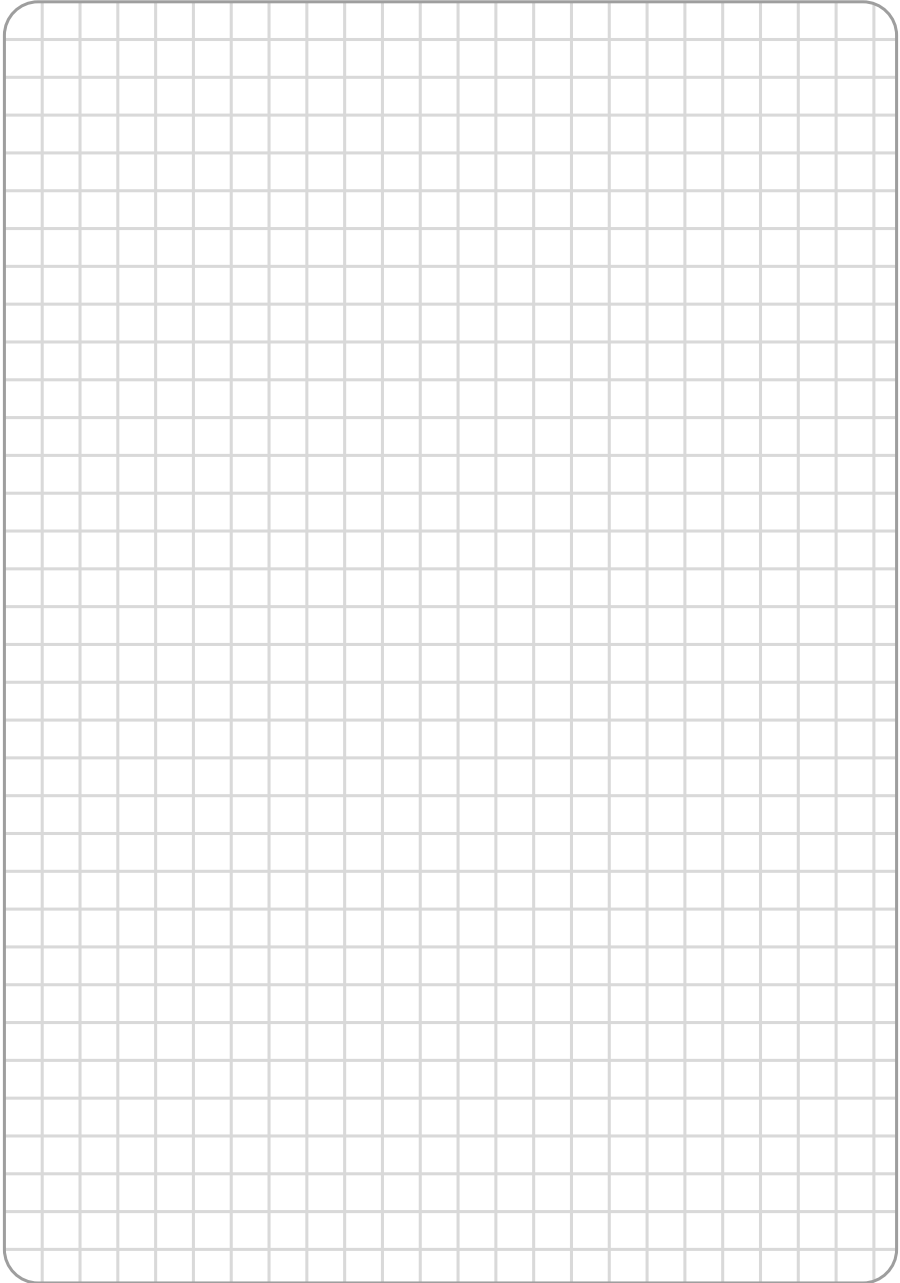


	Описание	Единицы	Мин.	Def	Макс.
L5	Пароль (Password)		0	0	99
PU	Версия программного обеспечения (Информация)			-	
Pr	Пересмотр программного обеспечения (Информация)			-	
EP	Выход на уровень 1				

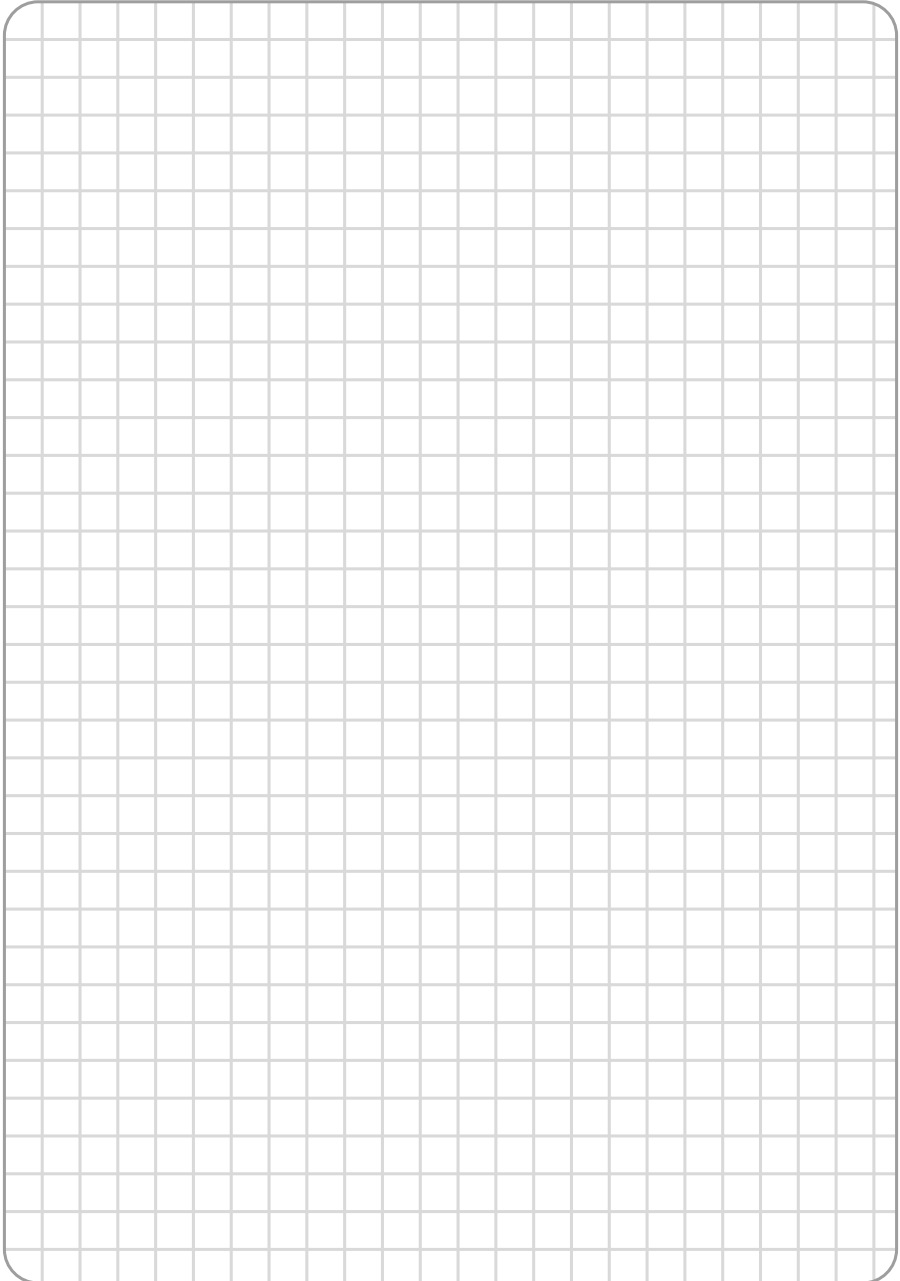
10.- Технические характеристики

Питающее напряжение	АКО-15645 / АКО-15646 / АКО-15626 / АКО-15627	230 V~ ±10 % 50 Hz ±5 %
	АКО-15648	400 V~ ±10 % 50 Hz ±5 %
Максимальная суммарная сила тока		15 A (см. стр. 37, 38)
Реле КОМПРЕССОРА (20 A)	АКО-15645 / АКО-15646 / АКО-15626 / АКО-15627	11 (11) А на 230 В~ SPDT
	АКО-15648	9 (9) А на 230 В~ SPDT
ДОП. реле 1 AUX 1 (16 A)		2 (2) А на 230 В~ SPST
ДОП. реле 2 AUX 2 (8 A)		2 (2) А на 230 В~ SPDT
Реле ВЕНТИЛЯТОР FAN (16 A)		3 (3) А на 230 В~ SPST
Реле ОТТАЙКА DEFROST (16 A) (АКО-15645 / АКО-15646 / АКО-15626 / АКО-15627)		10 А на 230 В~ SPST
Контактора ОТТАЙКА DEFROST (20 A) (АКО-15648)		5500 W 400 В~ (III)
Диапазон температур датчика От		-50.0 °C до 99.9 °C
Разрешение, контрольная точка и дифференциал		0.1 °C
Термометрическая точность		±1 °C
Погрешность датчика NTC при 25 °C		± 0.4 °C
Вход для датчика NTC		АКО-14901
Максимальная потребляемая мощность		10 VA
Рабочая температура окружающей среды щита		от -5 °C до 40 °C
Рабочая температура окружающей среды кнопки АКО-520622		от -20 °C до 70 °C
Температура окружающей среды при хранении щита		от -30 °C до 60 °C
Температура окружающей среды при хранении кнопки АКО-520622		от -20 °C до 70 °C
Категория перенапряжения		II по EN 61439-1
Степень загрязнения		II по EN 61439-1
Степень защиты щита		IP65 (см. стр. 31)
Степень защиты кнопки АКО-520622		IP65
Размеры		230 (Шир.) x 230 (Выс.) x 95 (Глуб.) мм
Двойная изоляция между питающим напряжением, вторичной цепью и выходом реле		
Тип установки		Встраиваемый неподвижный
Внутренний зуммер		
Прибор с герметизированной защитной оболочкой		

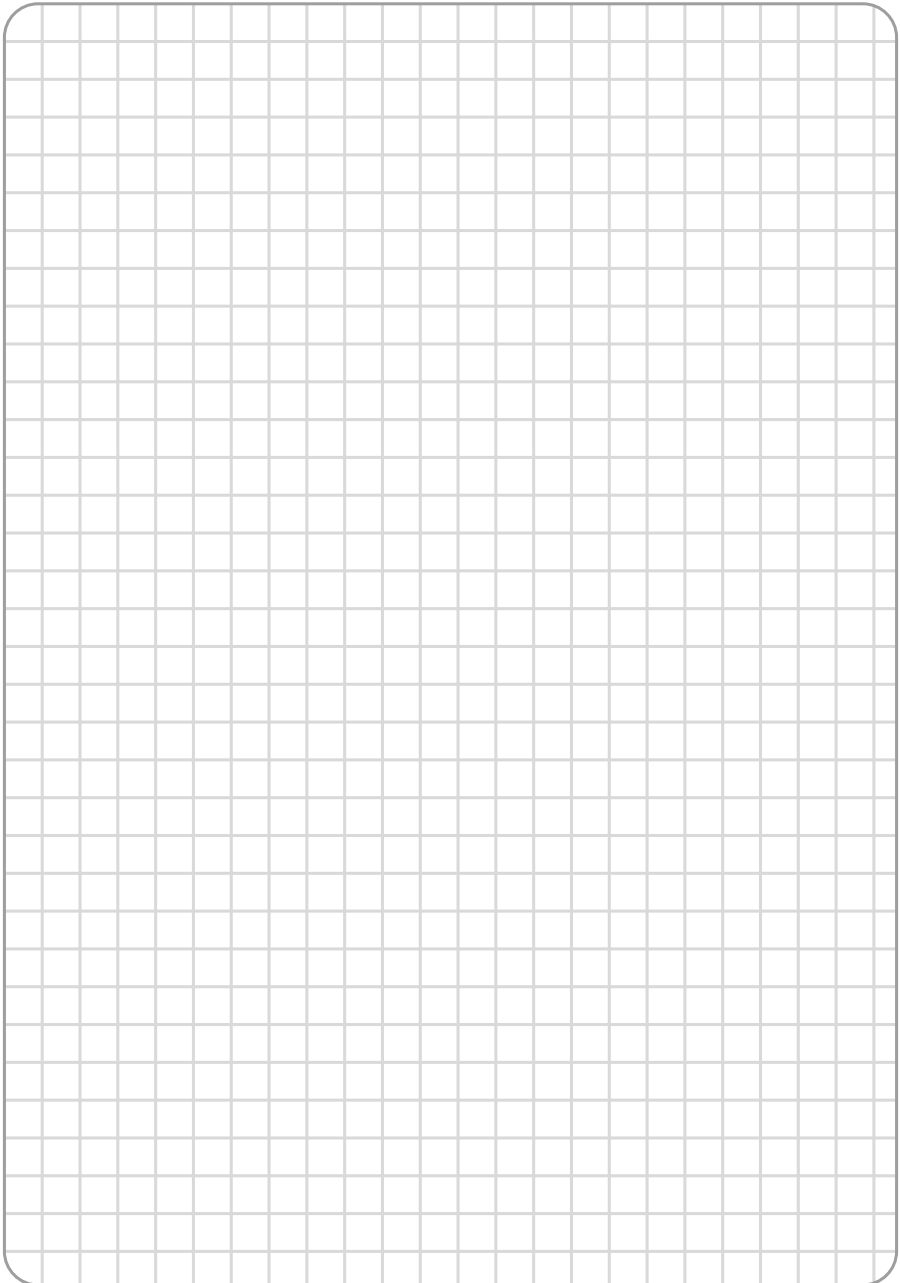
AKO



AKO



AKO





Manual de usuario disponible en nuestra web.
User Manual available on our website.
Manuel de l'utilisateur disponible sur notre site web

AKO

AKO ELECTROMECÁNICA, S.A.L.

Av. Roquetes, 30-38 | 08812 Sant Pere de Ribes | Barcelona | España

Tel. (34) 938 142 700 | Fax (34) 938 934 054 | e-mail: ako@ako.com | www.ako.com

Geringfügige Änderungen der Materialien gegenüber den Beschreibungen in den technischen Datenblättern vorbehalten. Aktualisierte Informationen finden Sie auf unserer Website.
Reservamo-nos o direito de fornecer materiais que podem divergir ligeiramente dos materiais descritos nas nossas Fichas Técnicas. Informações actualizadas no nosso website.
Мы оставляем за собой право на поставку материалов, которые могут несколько отличаться от описанных в наших технических условиях. Обновленную информацию можно получить на нашем вебсайте.

351564524 REV.04 2015