

Groupe de condensation / *Condensing unit*  
Code tension / *Voltage code* : T

# TAJ4519ZHR

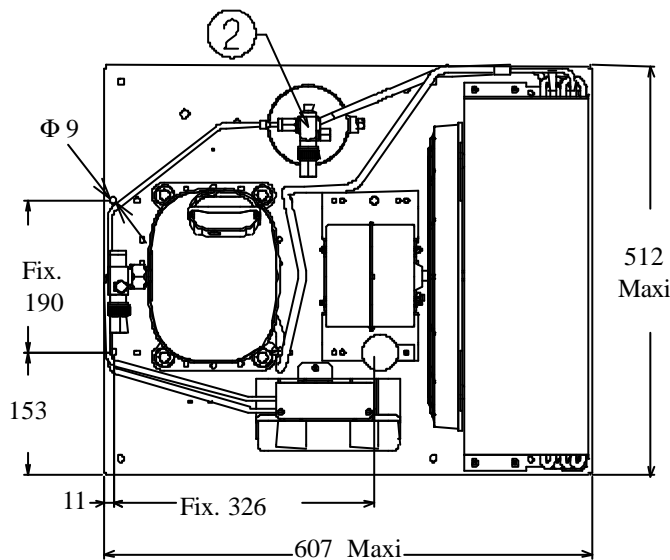
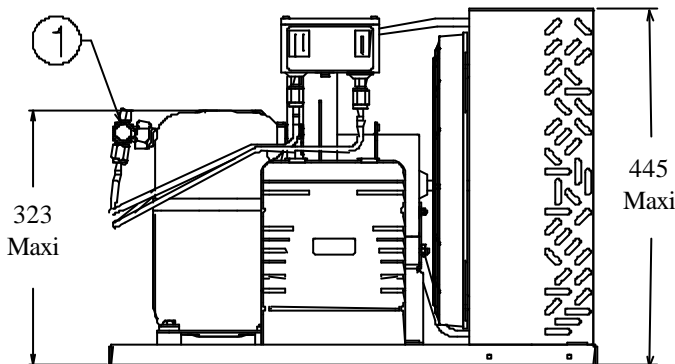
Froid commercial et industriel positif (HP)  
*Commercial & industrial application (HBP)*

400-440V / 50-60Hz - 3~

R404A

N°524SU-T-VR ind c

Conditions	fréquence	Prod frigorifique nominale° / <i>nominal refrigerating capacity °</i>			Puis. sonore
Conditions	frequency	Watts	Kcal/h	BTU/h	Sound level
Standard	50 Hz	4673	4019	15935	76 dBA
Standard	60 Hz	5258	4522	17930	
EN 13215*	50 Hz	4131	3553	14095	
EN 13215*	60 Hz	4655	4003	14883	



\* EN13215: T° Amb. +32°C / T° évap. +5°C / T° gas aspirés. +20°C / Sous refroidissement. 3K

\* EN 13215 : Amb. T° +32°C / Evap. T° +5°C / Return gas T° +20°C / Subcooling. 3K

**Poids net / Net weight :** 44 Kg  
**Détente / Expansion device :** Détendeur  
Expansion valve  
**Débit d'air / Air flow :** 2250 / 2700 m<sup>3</sup>/h  
**Intensité / Current**  
nom. / *Rated current RLA :* 4.4 / 4.6 A  
max. / *Max current :* 5.2 / 5.3 A  
dém. / *Start current LRA :* 23 / 24.1 A

**Ap. Electrique / Electrical equipment :** TRI

**Fiche technique compresseur / Compressor technical data sheet :** 224SU-T

**Ventilateur / Fan motor :**  
Vitesse / *R.P.M :* 1440 / 1650 tr/min  
Puis. mécanique / *Shaft power :* 90 W  
Diam. hélice / *Fan blade dia. :* Ø 356 mm  
Protection / *Protection :* Protecteur/Overload  
IP44

**Condenseur / Condenser :** 356/8600

**Réservoir de liquide / Receiver :**  
Volume / *Capacity :* 2.35 L  
PMS / *Max. service pressure :* 32 Bars

**Grille / Fan guard :** maille < à 8mm  
Grid space < 8mm

Vannes livrées ensachées et non montées sur le groupe.  
*Rotalock valves supplied loose with the condensing unit.*

Pour conduites  $\bar{A}$  ext / *For tubing O.D.*

Aspirat° 1 / <i>Suction 1</i>	Vanne Orientable / <i>Rotalock Valve</i>	15.9 (5/8")	à Braser/Brazed
Départ liquide 2 / <i>Liquid line 2</i>	Vanne Orientable / <i>Rotalock Valve</i>	9.5 (3/8")	à Braser/Brazed

Les caractéristiques données dans cette fiche technique peuvent évoluer sans avis préalable, avec les améliorations que 'TECUMSEH EUROPE' entend toujours apporter à sa production.  
'TECUMSEH EUROPE', in a constant endeavour to improve its products reserves the right to change any information contained in this leaflet without prior warning.

<b>TAJ4519ZHR</b>	<b>Tension T : 400V 3~ 50Hz / 440V 3~ 60 Hz</b>	<b>R404A</b>	<b>N°524SU-T</b>	<b>Ind c</b>
-------------------	---	--------------	------------------	--------------

Les performances sont données dans les **conditions EN 13215** :      Gaz aspirés :      20°C  
Sous refroidissement:      3°K

The performance data are in **EN 13215 conditions** :      Return gas :      20°C  
Subcooling :      3°K

### 50 Hz R404A

5   T ambience	6   T évaporation	(°C)	<b>-25</b>	<b>-20</b>	<b>-15</b>	<b>-10</b>	<b>-5</b>	<b>0</b>	<b>5</b>	<b>10</b>	<b>15</b>
<b>25</b>	1   P frigorifique	(W)	1762	2161	2600	3071	3564	4069	4576	5076	5559
	2   P absorbée	(W)	1163	1292	1433	1586	1751	1929	2118	2320	2534
	3   I absorbée	(A)	3.05	3.21	3.4	3.62	3.86	4.12	4.42	4.74	5.08
	4   Tc	(°C)	31.1	33.8	36.4	39.1	41.8	44.4	47.1	49.8	52.5
<b>32</b>	1   P frigorifique	(W)		1900	2314	2752	3205	3667	<b>4131</b>	4590	5038
	2   P absorbée	(W)		1319	1473	1639	1817	2007	<b>2210</b>	2425	2652
	3   I absorbée	(A)		3.27	3.47	3.71	3.97	4.25	<b>4.57</b>	4.91	5.28
	4   Tc	(°C)		40	42.4	44.7	47.1	49.5	<b>51.8</b>	54.2	56.6
<b>43</b>	1   P frigorifique	(W)			1850	2237	2632	3030	3430	3830	
	2   P absorbée	(W)			1535	1722	1920	2131	2355	2590	
	3   I absorbée	(A)			3.59	3.85	4.14	4.46	4.81	5.18	
	4   Tc	(°C)			51.7	53.6	55.5	57.4	59.3	61.2	

### 60 Hz R404A

5   T ambience	6   T évaporation	(°C)	<b>-25</b>	<b>-20</b>	<b>-15</b>	<b>-10</b>	<b>-5</b>	<b>0</b>	<b>5</b>	<b>10</b>	<b>15</b>
<b>25</b>	1   P frigorifique	(W)	1962	2441	2950	3482	4031	4591	5151	5702	6236
	2   P absorbée	(W)	1345	1537	1735	1941	2153	2371	2596	2828	3066
	3   I absorbée	(A)	3.03	3.25	3.49	3.75	4.04	4.35	4.69	5.04	5.43
	4   Tc	(°C)	32.1	34.4	36.8	39.1	41.5	43.9	46.4	48.9	51.4
<b>32</b>	1   P frigorifique	(W)		2117	2610	3115	3627	4142	<b>4655</b>	5158	5649
	2   P absorbée	(W)		1553	1763	1980	2203	2433	<b>2669</b>	2913	3162
	3   I absorbée	(A)		3.27	3.52	3.8	4.1	4.42	<b>4.77</b>	5.14	5.53
	4   Tc	(°C)		40.6	42.7	44.8	47	49.1	<b>51.3</b>	53.5	55.8
<b>43</b>	1   P frigorifique	(W)			2056	2520	2976	3426	3868	4304	
	2   P absorbée	(W)			1806	2041	2282	2530	2785	3046	
	3   I absorbée	(A)			3.58	3.87	4.19	4.53	4.89	5.28	
	4   Tc	(°C)			52.1	53.8	55.5	57.3	59	60.8	

1 = refrigerating capacity 2 = watt input 3 = current 4 = condensating temperature 5 = ambient temperature 6 = evaporating temperature

Nota : Les caractéristiques données dans cette fiche technique peuvent évoluer sans avis préalable, avec les améliorations que "TECUMSEH EUROPE" entend toujours apporter à sa production.

Note : "TECUMSEH EUROPE", in a constant endeavour to improve its products reserves the right to change any information contained in this leaflet without prior warning.