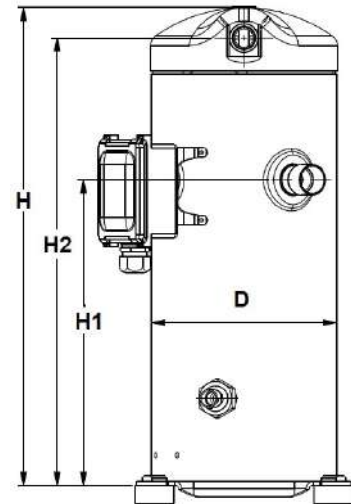


Общие характеристики

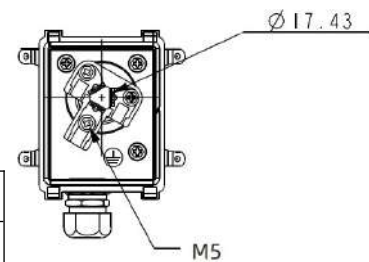
Модель	RCM066E4LB7HA
Кодовый номер промышленной упаковки	121R8656
Всасывающий и нагнетательный патрубки	Под пайку
Всасывающий патрубок	1" 1/8 ODF
Нагнетательный патрубок	7/8" ODF
Смотровое стекло уровня масла	под резьбу
Штуцер для слива масла	Нет
Перепускной клапан	27,6 бар
Описываемый объём	145,4 см³/об
Объёмная производительность @ Номинальная скорость	25,3 м³/ч @ 2900 об/мин
Масса компрессора (с маслом)	53 кг
Тип масла	POE
Вязкость масла (40°C)	32 cSt
Заправка масла	2,7 литр
Максимальное испытательное давление на стороне низкого / высокого давления	20 бар / 32 бар
Максимальный испытательный перепад давления	27 бар
Максимальное количество пусков в час	12
Предельная заправка хладагента	6,75 кг
Применяемые хладагенты	R404A, R507

Размеры


D=197 мм
 H=507 мм
 H1=324 мм
 H2=475 мм

Электрические характеристики

Номинальное напряжение	380-420В/3/50Гц-460В/3/60Гц
Диапазон напряжения	342-462В/50Гц-414-506В/60Гц
Сопротивление обмоток между фазами 1-2 +/-7% при 25°C	1,09 Ом
Сопротивление обмоток между фазами 1-3 +/-7% при 25°C	1,09 Ом
Сопротивление обмоток между фазами 2-3 +/-7% при 25°C	1,09 Ом
Номинальный ток (RLA)	13,6 А
Максимальный рабочий ток	21 А
Ток при заторможенном роторе (LRA)	117 А
Защита электродвигателя	Внутренняя защита от перегрузки

Клеммная коробка


IP 54

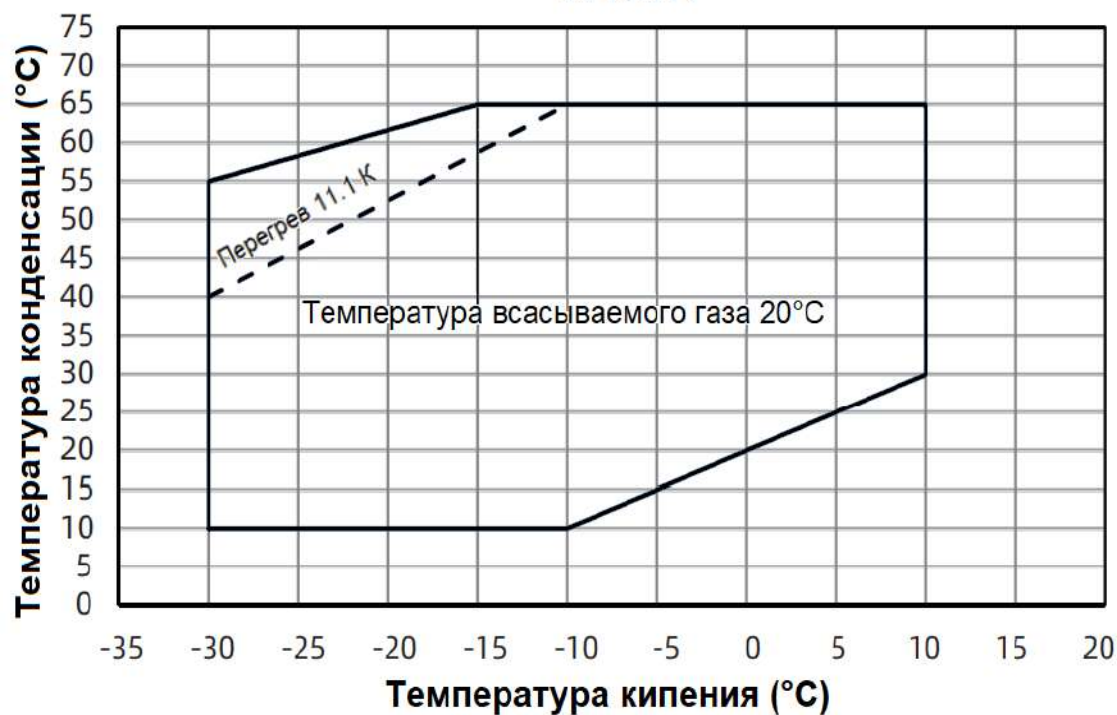
Рекомендуемый момент затягивания при монтаже

Накидная гайка или клапан Rotolock, всасывающий патрубок	0 Нм
Накидная гайка или клапан Rotolock, нагнетательный патрубок	0 Нм
Смотровое стекло уровня масла	40-50 Нм
Электрические соединения / Заземление	2-3 Нм

Детали, поставляемые с компрессором

Монтажный комплект с резиновыми прокладками и установочными втулками
Начальная заправка масла

R404A



Технические характеристики при 50 Гц, стандартные условия EN 12900
R404A

Холодопроизводительность, кВт

T _c \T _e	-30	-25	-20	-15	-10	-5	0	5	10
10	11,7	14,24	17,37	21,17	25,69				
15	10,94	13,39	16,38	19,98	24,26				
20	10,29	12,64	15,49	18,89	22,93	27,67			
25	9,7	11,96	14,67	17,88	21,67	26,11	31,28		
30	9,15	11,32	13,88	16,9	20,44	24,59	29,42	34,99	41,38
35	8,61	10,69	13,1	15,93	19,23	23,08	27,56	32,73	38,68
40	8,05	10,04	12,31	14,94	17,99	21,55	25,68	30,46	35,95
45		9,33	11,46	13,89	16,71	19,97	23,75	28,13	33,18
50			10,53	12,77	15,34	18,31	21,75	25,73	30,33
55				11,54	13,86	16,54	19,63	23,21	27,36
60					12,25	14,62	17,37	20,56	24,26
65						12,54	14,94	17,73	20,99

Потребляемая мощность, кВт

T _c \T _e	-30	-25	-20	-15	-10	-5	0	5	10
10	3,34	3,49	3,67	3,87	4,1				
15	3,61	3,78	3,97	4,19	4,42				
20	3,91	4,1	4,31	4,54	4,77	5,02			
25	4,25	4,46	4,69	4,93	5,17	5,43	5,69		
30	4,61	4,85	5,1	5,36	5,62	5,88	6,14	6,4	6,65
35	5,02	5,29	5,56	5,84	6,12	6,39	6,66	6,92	7,16
40	5,46	5,77	6,07	6,37	6,67	6,95	7,23	7,49	7,74
45		6,29	6,63	6,96	7,27	7,58	7,87	8,14	8,39
50			7,24	7,6	7,94	8,27	8,57	8,86	9,11
55				8,3	8,67	9,02	9,35	9,65	9,91
60					9,47	9,85	10,2	10,51	10,79
65						10,75	11,12	11,46	11,75

 T_e: температура кипения в точке росы

 T_c: температура конденсации в точке росы

Условия испытания: Температура всасываемого газа = 20°C, Переохлаждение = 0 К

Технические характеристики при 50 Гц, стандартные условия EN 12900
R404A

Потребляемый ток, А

Tc\Te	-30	-25	-20	-15	-10	-5	0	5	10
10	8,71	8,84	9,01	9,23	9,49				
15	8,96	9,12	9,32	9,56	9,83				
20	9,26	9,45	9,68	9,94	10,22	10,53			
25	9,6	9,84	10,1	10,38	10,69	11	11,33		
30	10	10,28	10,58	10,9	11,22	11,56	11,9	12,24	12,58
35	10,47	10,79	11,14	11,49	11,85	12,21	12,57	12,92	13,26
40	11	11,38	11,77	12,17	12,56	12,95	13,33	13,7	14,06
45		12,06	12,5	12,94	13,37	13,8	14,21	14,6	14,97
50			13,32	13,82	14,3	14,76	15,2	15,62	16,01
55				14,8	15,33	15,84	16,32	16,77	17,18
60					16,49	17,05	17,57	18,06	18,5
65						18,4	18,97	19,49	19,97

Массовый расход, кг/ч

Tc\Te	-30	-25	-20	-15	-10	-5	0	5	10
10	230,55	288,19	355,1	434,26	528,66				
15	226,12	283,01	349,11	427,39	520,84				
20	222,87	279,12	344,51	422,01	514,6	625,28			
25	220,44	276,16	340,93	417,75	509,6	619,46	750,3		
30	218,47	273,75	338,02	414,27	505,47	614,61	744,67	898,63	1079,46
35	216,6	271,55	335,42	411,2	501,86	610,39	739,76	892,97	1072,98
40	214,48	269,2	332,77	408,18	498,41	606,43	735,22	887,78	1067,08
45		266,33	329,71	404,86	494,75	602,36	730,69	882,7	1061,38
50			325,89	400,87	490,53	597,84	725,8	877,37	1055,54
55				395,86	485,39	592,51	720,19	871,43	1049,19
60					478,98	586	713,52	864,52	1041,98
65						577,96	705,42	856,29	1033,54

Те: температура кипения в точке росы

Тс: температура конденсации в точке росы

Условия испытания: Температура всасываемого газа = 20°C, Переохлаждение = 0 К