

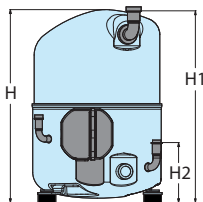
Поршневые компрессоры Манеуор

NTZ-MT-MTZ-MPZ - 50 Гц
R404A - R507A - R407C - R134a - R22

ОФОРМЛЕНИЕ ЗАКАЗА КОМПРЕССОРОВ В ИНДИВИДУАЛЬНОЙ УПАКОВКЕ

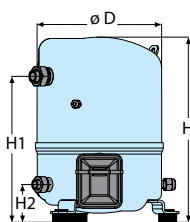
Модель	Код напряжения электродвигателя				Описанный объем, см³/об	Объемная производительность 2900 об/мин., м³/ч	Количество цилиндров	Заправка масла, дм³	Масса нетто, кг	
	4	5	6	7						
	460/3/60 400/3/50	230/1/50	230/3/50	575/3/60 500/3/50						
Низкотемпературное применение	NTZ048	120F0001	120F0087		48	8.4	1	0.95	21	
	NTZ068	120F0002	120F0088		68	11.8	1	0.95	23	
	NTZ096	120F0003			96	16.7	2	1.8	35	
	NTZ108	120F0004			108	18.7	2	1.8	35	
	NTZ136	120F0005			136	23.6	2	1.8	35	
	NTZ215	120F0006			215	37.5	4	3.9	62	
	NTZ271	120F0007			271	47.3	4	3.9	64	
	NTZ430	120F0024			2 x 215	2 x 37.5	2 x 4	2 x 3.9	138	
NTZ542	120F0025			2 x 271	2 x 47.3	2 x 4	2 x 2.9	142		
Средне/высокотемпературное применение	MT018	MT18-4VI	MT18-5VI		30	5.3	1	0.95	21	
	MT022	MT22-4VI	MT22-5VI	MT22-6VI	38	6.6	1	0.95	21	
	MT028	MT28-4VI	MT28-5VI	MT28-6VI	48	8.4	1	0.95	23	
	MT032	MT32-4VI	MT32-5VI	MT32-6VI	54	9.4	1	0.95	24	
	MT036	MT36-4VI	MT36-5VI	MT36-6VI	60	10.5	1	0.95	25	
	MT040	MT40-4VI		MT40-6VI	68	11.8	1	0.95	26	
	MT044	MT44-4VI		MT44-6VI	MT44-7VI	76	13.3	2	1.8	35
	MT045	MT45-4VI			76	13.3	2	1.8	37	
	MT050	MT50-4VI	MT50-5VI	MT50-6VI	MT50-7VI	86	14.9	2	1.8	35
	MT051	MT51-4VI			86	14.9	2	1.8	37	
	MT056	MT56-4VI		MT56-6VI	MT56-7VI	96	16.7	2	1.8	37
	MT057	MT57-4VI			96	16.7	2	1.8	39	
	MT064	MT64-4VI		MT64-6VI		108	18.7	2	1.8	37
	MT065	MT65-4VI			108	18.7	2	1.8	39	
	MT072	MT72-4VI		MT72-6VI		121	21.0	2	1.8	40
	MT073	MT73-4VI			121	21.0	2	1.8	41	
	MT080	MT80-4VI		MT80-6VI		136	23.6	2	1.8	40
	MT081	MT81-4VI			136	23.6	2	1.8	41	
	MT100	MT100-4VI		MT100-6VI	MT100-7VI	171	29.8	4	3.9	60
	MT125	MT125-4VI		MT125-6VI	MT125-7VI	215	37.5	4	3.9	64
	MT144	MT144-4VI		MT144-6VI	MT144-7VI	242	42.1	4	3.9	67
	MT160	MT160-4VI		MT160-6VI	MT160-7VI	272	47.3	4	3.9	69
	MTM200	MTM200T4SA		MTM200T6SA		2 x 171	2 x 29.8	2 x 4	2 x 3.9	134
	MTM250	MTM250T4SA		MTM250T6SA		2 x 215	2 x 37.5	2 x 4	2 x 3.9	142
	MTM288	MTM288T4SA		MTM288T6SA		2 x 242	2 x 42.1	2 x 4	2 x 3.9	148
	MTM320	MTM320T4SA		MTM320T6SA		2 x 272	2 x 47.3	2 x 4	2 x 3.9	152
	MTZ018	MTZ18-4VI	MTZ18-5VI	MTZ18-6VI		30	5.3	1	0.95	21
	MTZ022	MTZ22-4VI	MTZ22-5VI	MTZ22-6VI		38	6.6	1	0.95	21
	MTZ028	MTZ28-4VI	MTZ28-5VI	MTZ28-6VI		48	8.4	1	0.95	23
	MTZ032	MTZ32-4VI	MTZ32-5VI	MTZ32-6VI	MTZ32-7VI	54	9.4	1	0.95	24
	MTZ036	MTZ36-4VI	MTZ36-5VI	MTZ36-6VI	MTZ36-7VI	60	10.5	1	0.95	25
	MTZ040	MTZ40-4VI		MTZ40-6VI		68	11.8	1	0.95	26
	MTZ044	MTZ44-4VI		MTZ44-6VI	MTZ44-7VI	76	13.3	2	1.8	35
	MTZ045	MTZ45-4VI			76	13.3	2	1.8	37	
	MTZ050	MTZ50-4VI	MTZ50-5VI	MTZ50-6VI	MTZ50-7VI	86	14.9	2	1.8	35
	MTZ051	MTZ51-4VI			86	14.9	2	1.8	37	
	MTZ056	MTZ56-4VI		MTZ56-6VI	MTZ56-7VI	96	16.7	2	1.8	37
	MTZ057	MTZ57-4VI			96	16.7	2	1.8	39	
	MTZ064	MTZ64-4VI		MTZ64-6VI		108	18.7	2	1.8	37
	MTZ065	MTZ65-4VI			108	18.7	2	1.8	39	
	MTZ072	MTZ72-4VI		MTZ72-6VI		121	21.0	2	1.8	40
	MTZ073	MTZ73-4VI			121	21.0	2	1.8	41	
	MTZ080	MTZ80-4VI		MTZ80-6VI		136	23.6	2	1.8	40
	MTZ081	MTZ81-4VI			136	23.6	2	1.8	41	
MTZ100	MTZ100-4VI		MTZ100-6VI	MTZ100-7VI	171	29.8	4	3.9	60	
MTZ125	MTZ125-4VI		MTZ125-6VI	MTZ125-7VI	215	37.5	4	3.9	64	
MTZ144	MTZ144-4VI		MTZ144-6VI	MTZ144-7VI	242	42.1	4	3.9	67	
MTZ160	MTZ160-4VI		MTZ160-6VI	MTZ160-7VI	272	47.3	4	3.9	69	
MTZ200	MTZ200T4SA		MTZ200T6SA		2 x 171	2 x 29.8	2 x 4	2 x 3.9	134	
MTZ250	MTZ250T4SA		MTZ250T6SA		2 x 215	2 x 37.5	2 x 4	2 x 3.9	142	
MTZ288	MTZ288T4SA		MTZ288T6SA		2 x 242	2 x 42.1	2 x 4	2 x 3.9	148	
MTZ320	MTZ320T4SA		MTZ320T6SA		2 x 272	2 x 47.3	2 x 4	2 x 3.9	152	
MPZ038	120F0052	120F0148			38	6.6	1	1.1	25	
MPZ048	120F0053	120F0149			48	8.4	1	1.1	25	
MPZ054	120F0054	120F0150			54	9.4	1	1.1	25	
MPZ061	120F0055	120F0151			61	10.6	1	1.1	26	
MPZ068	120F0056	120F0152			68	11.8	1	1.1	26	

MPZ



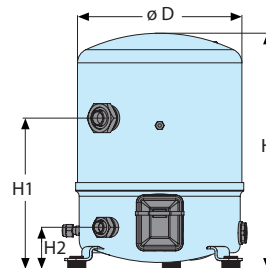
H : 348/356 мм
H1 : 346/341 мм
H2 : 108 мм

**MT / MTZ / NTZ
1 цилиндра**



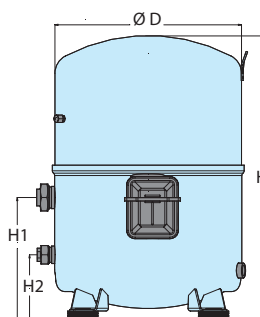
D : 224 мм
H : 333/358 мм
H1 : 263 мм
H2 : 68 мм

**MT / MTZ / NTZ
2 цилиндра**



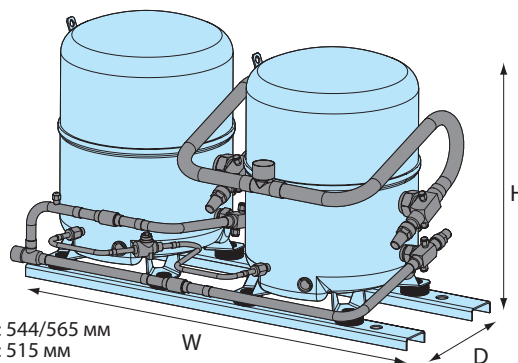
D : 288 мм
H : 413 мм
H1 : 265 мм
H2 : 74 мм

**MT / MTZ / NTZ
4 цилиндра**



D : 352 мм
H : 519 / 540 мм
H1 : 233 мм
H2 : 125 мм

**MT / MTZ / NTZ Тандем
2 x 4 цилиндра**



H : 544/565 мм
D : 515 мм
W : 925 мм

Дополнительная информация

Более подробную информацию можно получить:



**В электронной системе подбора технической документации
Online Datasheet Generator www.danfoss.com/odsg**

Это инструмент, обеспечивающий простой доступ к техническим характеристикам и чертежам всех поршневых компрессоров Maneurop MPZ, MT, MTZ и NTZ.



Программы подбора компрессоров: RS3+ и Foresee



Вся информация на русском языке: www.maneurop.ru



Номенклатура изделий компании Данфосс для систем охлаждения и кондиционирования воздуха

Компания Данфосс является мировым производителем промышленных, коммерческих и торговых холодильных установок и систем кондиционирования, занимающими ведущее место на рынке холодильной техники. Мы обращаем основное внимание

на качество наших изделий, компонентов и систем, которое является основой повышения эффективности работы и снижения производственных затрат – ключевым фактором экономии финансовых средств.



Регуляторы
коммерческих
холодильных установок



Регуляторы
промышленных
холодильных установок



Электронные
регуляторы и
датчики



Компоненты
промышленной
автоматики



Бытовые компрессоры



Коммерческие
компрессоры



Компрессорно-
конденсаторные
агрегаты



Термостаты



Паяные
пластинчатые
теплообменники

Мы являемся единственным производителем высокотехнологичных компонентов для холодильных установок и систем кондиционирования воздуха самой широкой номенклатуры. Мы предлагаем передовые технические и деловые решения, которые могут помочь Вашей компании снизить затраты, модернизировать производство и обеспечить выполнение поставленных задач.

Компания Данфосс не несет ответственности за возможные ошибки в каталогах, брошюрах и других печатных материалах. Данфосс сохраняет за собой право вносить изменения в свою продукцию без предупреждения. Это также касается уже заказанной продукции при условии, что такие изменения могут быть сделаны без последующих изменений в уже согласованных спецификациях. Все торговые марки являются собственностью соответствующих компаний. Danfoss и логотип Danfoss является торговой маркой компании Данфосс. Все права защищены.

www.danfoss.ru



ООО «Данфосс»

Россия, 143581, Московская область,
Истринский район, сельское поселение
Павло-Слободское,
деревня Лешковское, д. 217
Тел.: 792 57 57
Факс: 792 57 60
E-mail: ra@danfoss.ru
Internet: www.danfoss.com/russia

Филиал
Россия, 194044, г. Санкт-Петербург
Пироговская наб., д.17, корп. 1,
литера А
Тел.: (812) 320 20 99
Факс: (812) 327 87 82
E-mail: 5102@danfoss.ru

Филиал
Россия, 690014,
Приморский край,
г. Владивосток, ул. Крылова, д.10,
3 этаж
Тел./факс: (4232) 65 00 66
E-mail: 5113@danfoss.ru

Филиал
Россия, 644007, г. Омск,
ул. Октябрьская, 120,
офис 406
Тел.: (3812) 24 82 71
Факс: (3812) 24 54 81
E-mail: 5103@danfoss.ru

Филиал
Россия, 344006, г. Ростов-на-Дону,
ул. Текучева 139/94,
БЦ "Clover House", 11 этаж, офис 1120
Тел.: (863) 204 03 57
Факс: (863) 204 03 58
E-mail: 5112@danfoss.ru

Филиал
Россия, 620075, г. Екатеринбург,
ул. Ленина, 50Д, западный вход,
офис 301
Тел.: (343) 379 44 53
Факс: (343) 379 48 09
E-mail: 5109@danfoss.ru

Филиал
РФ, Республика Татарстан, 420061,
г. Казань, ул. Николая Ершова, 1а,
бизнес-центр «Корстон»
7-й этаж, офис 763
Тел./факс: (843) 279 32 42
E-mail: 5105@danfoss.ru