

# Groupe de condensation / Condensing unit

Code tension / Voltage code : T

# TAG4568THR

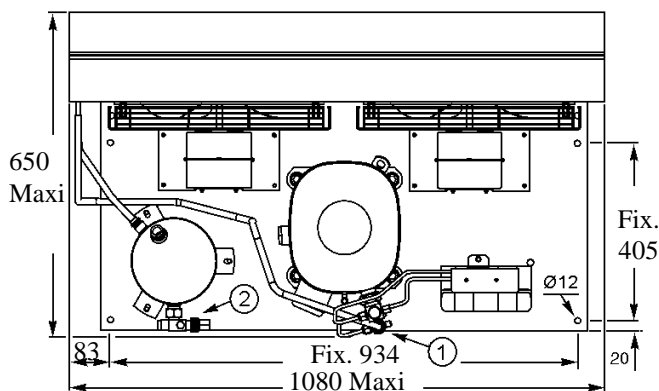
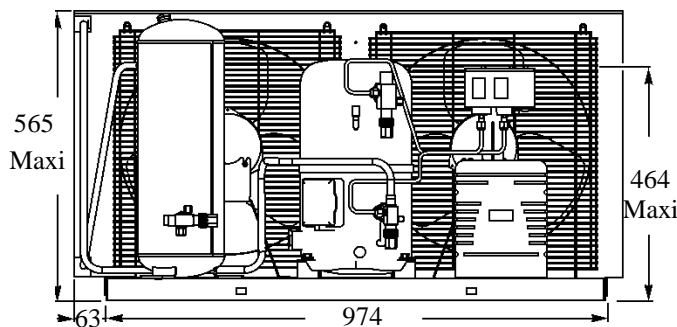
Froid commercial et industriel positif (MHP)  
Commercial & industrial applications (MHBP)

400-440V / 50-60Hz - 3 -

R22

N°537JU-T-VR ind c

Conditions <i>Conditions</i>	fréquence <i>frequency</i>	Prod frigorifique nominale° / <i>nominal refrigerating capacity °</i>			Puis. sonore <i>Sound level</i>
		Watts	Kcal/h	BTU/h	
Standard	50 Hz	15448	13285	52678	82 dBA
Standard	60 Hz	18049	15522	61547	



Poids net / *Net weight* : 129 Kg  
 Détente / *Expansion device* : Détendeur  
*Expansion valve*  
 Débit d'air / *Air flow* : 6000 / 6200 m<sup>3</sup>/h  
 Intensité / *Current*  
 nom. / *Rated current RLA* : 10.7 / 12.2 A  
 max. / *Max current* : 16.7 / 17.7 A  
 dém. / *Start current LRA* : 56 / 62 A

Ap. Electrique / *Electrical equipment* : TRI

Fiche technique compresseur /  
*Compressor technical data sheet* : 237JU-T

Ventilateur / *Fan motor* :  
 Vitesse / *R.P.M* : 1440 / 1650 tr/min  
 Puis. mécanique / *Shaft power* : 120 W  
 Diam. hélice / *Fan blade dia.* : Ø 406 mm  
 Protection / *Protection* : Protecteur/Overload  
 IP44

Condenseur / *Condenser* : B406/25000

Réservoir de liquide / *Receiver* :  
 Volume / *Capacity* : 9.5 L  
 PMS / *Max. service pressure* : 32 Bars

Grille / *Fan guard* :  
 maille < à 8mm  
*Grid space < 8mm*

Pour conduites Ø ext / *For tubing O.D.*

Aspirat° 1 / <i>Suction 1</i>	Vanne Orientable / <i>Rotalock Valve</i>	28.6 (1"1/8)	à Braser/Brazed
Départ liquide 2 / <i>Liquid line 2</i>	Vanne Orientable / <i>Rotalock Valve</i>	12.7 (1/2")	à Braser/Brazed

Les caractéristiques données dans cette fiche technique peuvent évoluer sans avis préalable, avec les améliorations que 'TECUMSEH EUROPE' entend toujours apporter à sa production.  
 'TECUMSEH EUROPE', in a constant endeavour to improve its products reserves the right to change any information contained in this leaflet without prior warning.

