



## Контроллер температуры ЕКС 204А



## Содержание

<b>Введение</b>	4
Применение	4
Принцип работы	4
Преимущества	4
<b>Работа</b>	5
Датчики	5
Управление двумя компрессорами	5
Изменение уставки температуры	5
Цифровые входы	6
Уборка	6
Функция дверного контакта	6
Оттайка	6
Запуск оттайки	7
Координированная оттайка	7
Оттайка по необходимости	8
Дополнительный модуль	8
<b>Варианты применения</b>	9
Управление охлаждением с одним компрессором	9
Оттайка горячим газом	10
Управление двумя компрессорами	10
Простое охлаждение с оттайкой	11
Функция подогрева	11
<b>Обзор функций</b>	12
<b>Работа</b>	21
Дисплей	21
Кнопки	21
Примеры	21
Быстрый запуск	21
<b>Обзор меню</b>	23
Вспомогательная таблица для настроек	26
Мастер-контроль	26
Оформление заказа	26
<b>Соединения</b>	27
Напряжение питания	27
Датчики	27
Цифровые сигналы On/Off	27
Реле	27
Передача данных	27
Электрические помехи	27
<b>Технические данные</b>	28

## Введение

### Применение

Контроллер используется для регулирования температуры холодильных установок в супермаркетах.

Наряду девятью преднастроенными вариантами применения, контроллер имеет множество дополнительных опций. Гибкость системы была заранее заложена для возможности применения как в новых установках, так и для сервисного обслуживания существующего оборудования.

### Принцип работы

Контроллер регулирует температуру, руководствуясь сигналом от одного или двух температурных датчиков.

Датчики термостата помещаются в поток воздуха после испарителя, в потоке воздуха перед испарителем, или в оба потока одновременно. Настройка определяет, как велико должно быть влияние этих двух сигналов на регулирование.

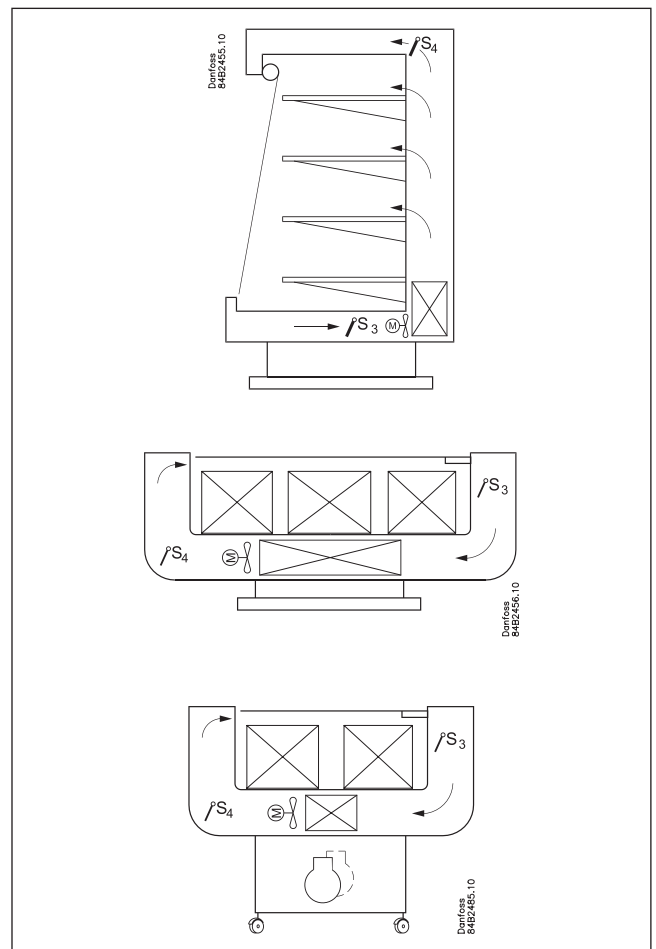
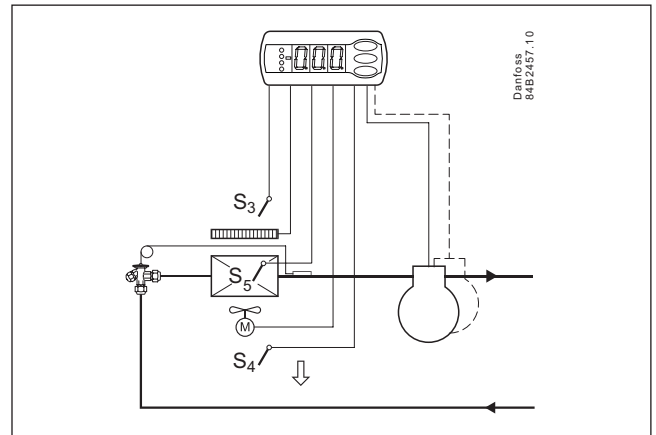
Температура датчика оттайки может быть получено напрямую от датчика S5, или косвенно посредством измерения S4. Четыре реле включают и выключают требуемые функции, — какие именно определяет применение. Опции могут быть следующие:

- Управление охлаждением (компрессор или соленоид)
- Управление вентилятором
- Управление оттайкой
- Управление кантовым подогревом
- Управление аварийной сигнализацией
- Управление освещением
- Управление вентилями для оттайки газом
- Управление охлаждением (2-й компрессор или 2-й соленоид)

Различные варианты применения описаны на странице 9.

### Преимущества

- Несколько вариантов применения одного контроллера
- Контроллер может заменить целый набор термостатов и таймеров
- На лицевой панели установлены кнопки управления с уплотнением IP 65
- Контроллер может управлять двумя компрессорами
- Лёгкость установки системы передачи данных
- Быстрота настройки
- Две уставки температуры
- Цифровые входы для различных функций
- Часы реального времени (до 4-х часов после сброса питания)

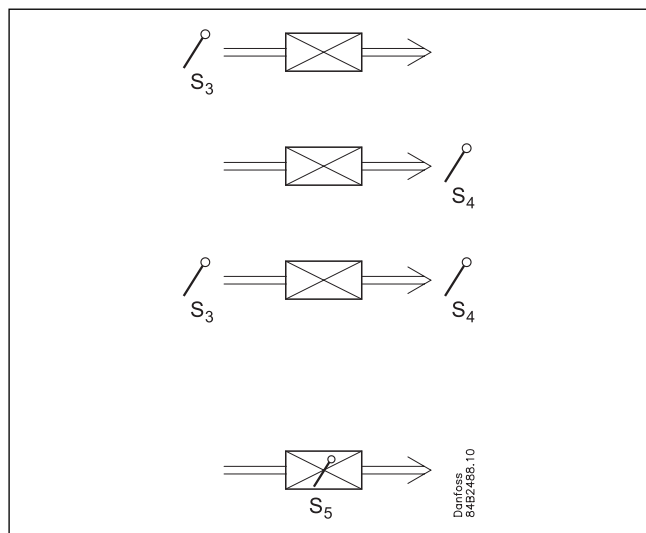


- HACCP (Hazard Analysis and Critical Control Points) Анализ эксплуатационной безопасности и критические точки контроля:
  - температурный мониторинг и регистрация периодов со слишком высокой температурой (см. также стр. 22)
  - заводская калибровка, которая гарантирует лучшую точность измерения, чем заявлена в стандарте EN 441-13 без последующей калибровки (датчик Pt 1000)

## Работа

### Датчики

К данному контроллеру можно подсоединить до двух датчиков термостата. Соответствующее применение определяет, каким образом.



### Датчик перед испарителем:

Этот датчик является основным, когда происходит управление температурой в объеме.

### Управление двумя компрессорами

Этот режим используется для управления двумя компрессорами одной производительности. Принцип регулирования состоит в том, что один компрессор включается и выключается по дифференциалу термостата, а второй по половине дифференциала. Когда термостат включается, запускается компрессор с меньшим количеством рабочих часов. Другой компрессор запустится только после установленной задержки времени.

Когда температура воздуха упадет на величину, равную половине дифференциала, один компрессор остановится, а второй будет продолжать работать и не остановится до тех пор, пока не будет достигнута требуемая температура.

### Изменение уставки температуры

Применяется в оборудовании, где часто меняются различные группы продуктов. Здесь настройка температуры изменяется при помощи сигнала на цифровом входе. Этот сигнал изменяет нормальное значение настройки термостата на заданную величину. Одновременно пределы аварийной сигнализации соответственно увеличиваются на ту же величину.

### Датчик за испарителем:

Обычно применяется, когда есть риск переморозить продукты.

### Датчики перед и за испарителем:

Такое подключение дает вам возможность адаптировать термостат, аварийный термостат и показания на дисплее к соответствующему применению. Сигнал на термостат, аварийный термостат и дисплей устанавливается как взвешенная величина между двумя температурами, и 50%, например, даст среднеарифметическое от двух датчиков.

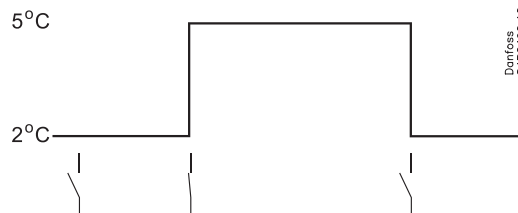
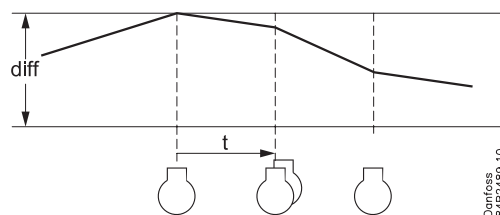
Сигнал на термостат, аварийный термостат и дисплей можно устанавливать независимо друг от друга.

### Датчик оттайки

Сигнал о температуре испарителя получается с датчика оттайки, установленного непосредственно на испарителе. Сигнал может быть использован функцией оттайки для прекращения оттайки по времени.

Если датчик оттайки не требуется, то оттайка может быть остановлено по времени, или по датчику S4.

Используемый компрессор должен быть такого типа, который в состоянии запуститься при высоком давлении.



### Цифровые входы

Контроллер имеет два цифровых входа, которые могут использоваться для следующих функций:

- Уборка
- Функции дверного контакта с аварийной сигнализацией
- Запуска оттайки
- Координированной оттайки
- Переключения между двумя уставками температуры

- Мониторинга цифровых входов через систему передачи данных



### Уборка

Эта функция облегчает управление холодильной установкой при уборке. Посредством трёх нажатий на выключатель вы переходите от одной фазы к другой.

Первое нажатие останавливает охлаждение — вентиляторы продолжают работать. Второе нажатие останавливает вентиляторы. Третье нажатие возобновляет охлаждение. За различными статусами можно следить по дисплею.

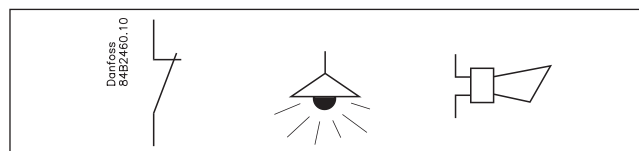
По сети сигнал о начале уборки передаётся на центральный интерфейсный модуль. Этот аварийный сигнал

может регистрироваться, что позволяет отследить график уборки.

-	+	+	°C
1	÷	+	Fan
2	÷	÷	Off
3	+	+	°C

### Функция дверного контакта

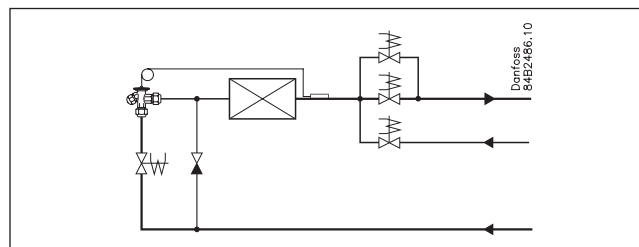
В холодильных и морозильных камерах дверной контакт может включать и выключать освещение, запускать и останавливать охлаждение, а также выдавать аварийный сигнал, если дверь остаётся открытой слишком долго.



### Оттайка

В зависимости от применения может быть выбран тип оттайки:

- Естественная: Вентиляторы продолжают работать во время оттайки
- Электрическая: Включается нагревательный элемент
- Рассолом: Вентиль поддерживается в открытом положении, обеспечивая расход рассола через испаритель
- Горячим газом: Соленоидные вентили управляются таким образом, что горячий газ может протекать через испаритель



Оттайка горячим газом

### Запуск оттайки

Оттайка может быть запущена различными способами.

**Интервалом:** оттайка начинается с фиксированным интервалом времени, положим через каждые восемь часов.

**Временем охлаждения:** оттайка начинается при фиксированном времени охлаждения (наработке компрессора, времени открытия соленоида). При малой потребности в охлаждении следующая оттайка откладывается.

**Графиком:** здесь оттайка может быть начато в фиксированные часы дня и ночи. Однако максимальное количество не превышает 6 раз.

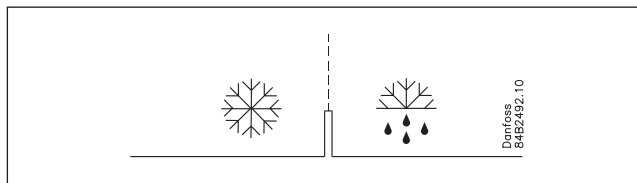
**Контактом:** оттайка запускается посредством сигнала на цифровом входе.

**По сети:** сигнал на оттайку получается от центрального интерфейсного модуля системы передачи данных.

**По температуре S5:** в системах 1:1 может контролироваться эффективность испарителя; обмерзание может начать оттайку.

**Вручную:** дополнительная оттайка может быть включена посредством долгого нажатия самой нижней кнопки контроллера.

Все указанные способы могут использоваться без какой-либо последовательности — оттайка начнется при активировании любого способа.



### Координированная оттайка

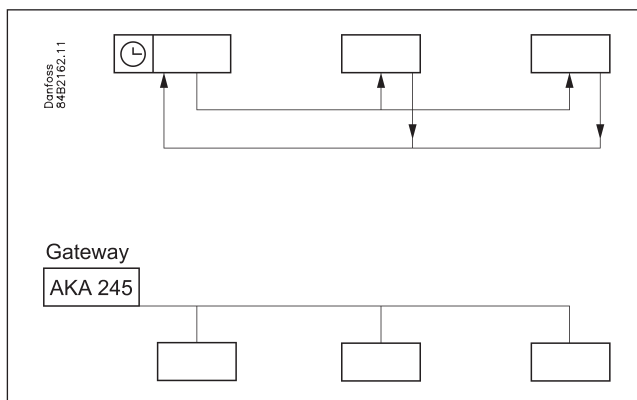
Координированная оттайка может быть выполнена двумя способами. Посредством кабельного соединения между двумя контроллерами, или через систему передачи данных.

#### Кабельные соединения

Один из контроллеров определяется как главный контроллер, и в него может быть вмонтирован модуль с батарейкой, обеспечивающей энергонезависимость часов реального времени. Когда оттайка запущена, все ведомые контроллеры по сигналу главного тоже запускают оттайку. После оттайки контроллеры переходят в режим ожидания. Когда все контроллеры перешли в режим ожидания, происходит переход к охлаждению. (Если хотя бы один из группы требует оттайки, другие его ждут).

#### Оттайка посредством передачи данных

Все контроллеры снабжены модулями передачи данных, и при помощи функции централизованного управления оттайка может координироваться с интерфейсного модуля.



### Оттайка по необходимости

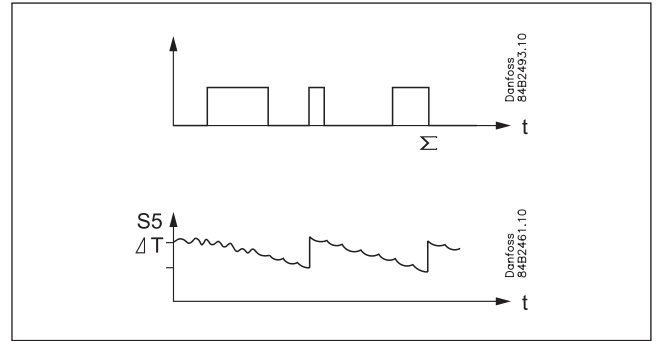
#### 1. На основе времени охлаждения

Оттайка начинается по истечении суммарного фиксированного времени охлаждения. (Наработке компрессора, времени открытия соленоида).

#### 2. По температуре

Контроллер постоянно отслеживает температуру S5. Между двумя оттайками температура S5 будет понижаться по мере накопления льда (компрессор работает дольше и понижает температуру S5). Когда температура упадет ниже указанного предела, начнется оттайка.

Это работает только в системах 1:1.



### Дополнительный модуль

Контроллер может быть снабжён съёмным модулем, если этого требует применение.

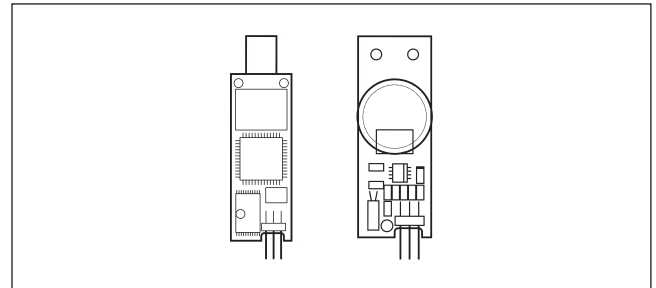
Контроллер изготавливается вместе со штекером, так что модуль нужно просто вставить внутрь.

#### Модуль батареи и звукового сигнала

Этот модуль гарантирует поддержание нужного напряжения на контроллере, если напряжение питания отключается более чем на четыре часа. Таким образом, часы не сбрасываются при неполадках с электричеством.

#### Передача данных

Если требуется подключить контроллер к системе мониторинга и управления, в контроллер нужно установить модуль передачи данных (сетевую карту).





## Варианты применения

Здесь даётся обзор вариантов применения контроллера.

Настройка определяет выходы реле в соответствии с выбранным применением.

На странице 23 вы найдете настройки, соответствующие каждой схеме кабельного соединения.

S3 и S4 являются температурными датчиками. Применение контроллера определит, какой из двух, или оба вместе, должны использоваться. S3 помещается в воздушный поток перед испарителем. S4 после испарителя.

### Управление охлаждением с одним компрессором

Применения для небольших холодильных систем, которые могут представлять собой торговое оборудование или холодильные камеры.

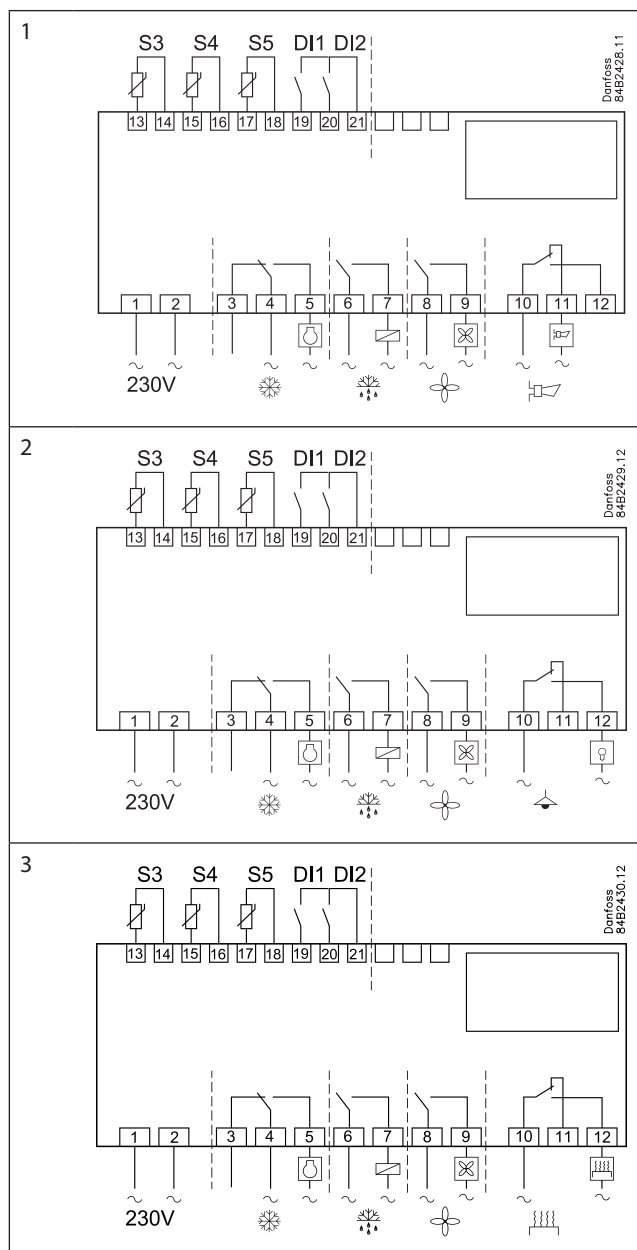
Три реле могут регулировать охлаждение, оттайку и вентиляторы, в то время как четвёртое может быть использовано для аварийной сигнализации, управления освещением, или обогрева стёкол.

- Аварийная сигнализация может быть связана с контактом от дверного выключателя. Если дверь остаётся открытой дольше разрешённого времени, выдаётся аварийный сигнал.
- Управление освещением также может быть сопряжено с контактом дверного выключателя. Открытая дверь включает освещение, и оно остаётся включённым в течение двух минут после закрытия двери.
- Управление кантовым обогревом может использоваться в холодильном или морозильном оборудовании или для контроля обогрева дверей в морозильных камерах.

Во время оттайки вентиляторы могут быть остановлены, и они также могут управляться по состоянию дверного выключателя.

Процентная настройка определит, по какому датчику осуществляется регулирование. S5 является датчиком оттайки и помещается на испарителе.

DI1 и DI2 являются контактами, которые могут использоваться для одной из следующих целей: функции двери, функции аварийной сигнализации, запуска оттайки, главного внешнего выключателя, ночной работы, изменения уставки термостата, уборки установки, принудительного охлаждения или координированной оттайки. Смотри функции в настройках o02 и o37.



### Оттайка горячим газом

Этот тип подключения может быть использован в системах с оттайкой горячим газом с небольшой нагрузкой, скажем, в супермаркетах. Контроллер не адаптирован к системам с большой нагрузкой. Первое реле может быть использовано для байпасного вентиля и/или вентиля горячего газа.

Реле 2 используется для охлаждения.

Не допускается применение контроллера с вентилями PML (X) и GPS.

### Управление двумя компрессорами

Эта группа применений может быть использована в случае, когда контроллер должен управлять системой с двумя компрессорами.

Данные функции можно сравнить со схемами соединений от 1 до 3, но вместо управления вентиляторами здесь реле используется для компрессора 2.

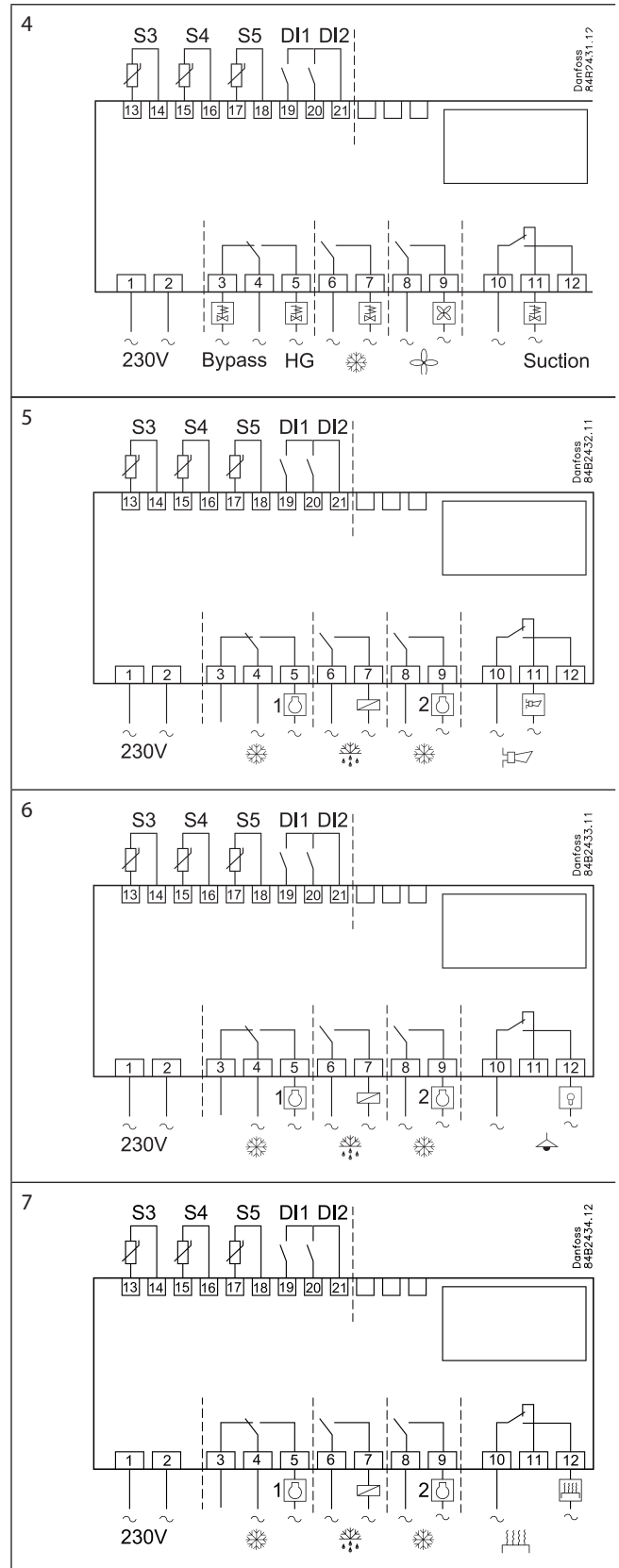
Два компрессора должны быть одинаковой производительности. Когда термостат включается, запускается компрессор с меньшим количеством рабочих часов. После задержки времени будет включён второй компрессор.

После того, как температура упадёт до «половины дифференциала», компрессор с большей наработкой отключится.

Если работающий компрессор не сможет уменьшить температуру до точки отключения, второй компрессор снова включится. Это произойдет, когда температура достигнет верхней границы дифференциала. Если температура «зависает» внутри дифференциала в течение двух часов, происходит переключение между двумя компрессорами с выравниванием рабочего времени.

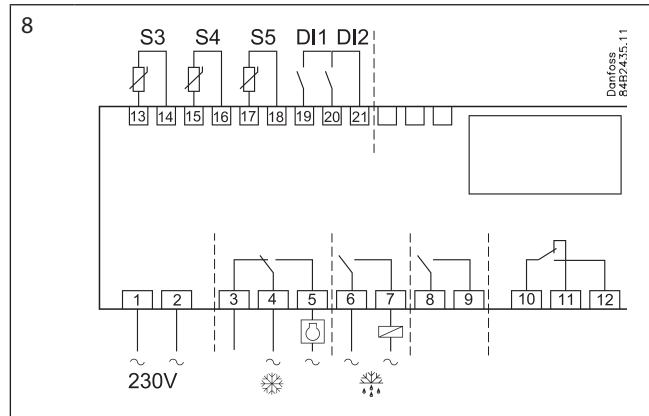
Оба компрессора должны иметь возможность запускаться при высоком давлении.

Во время нормального регулирования настройки компрессора «Min On Time» и «Min Off Time» («Минимальное время работы» и «Минимальное время стоянки») всегда имеют приоритет. Однако, если активирована одна из функций мастер-контроля, «Min On Time» не будет приниматься во внимание.



**Простое охлаждение с оттайкой**

Это применение может использоваться только там, где присутствует только регулирование охлаждения и оттаивания.

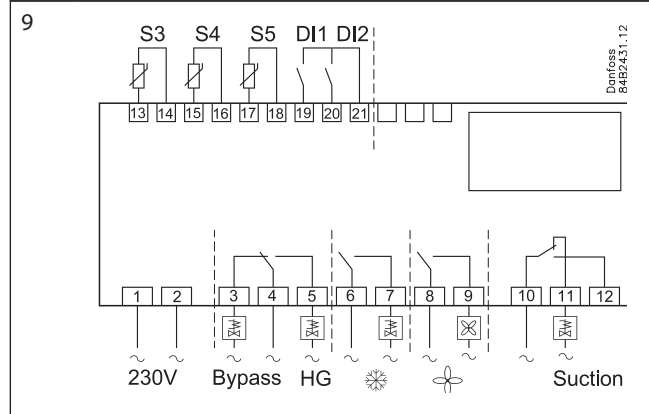


**Функция подогрева**


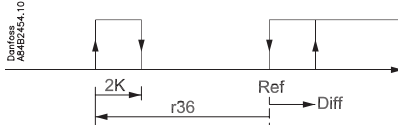
Эта функция такая же, как и в примере 1, но добавлена функция подогрева, которая защищает установку от слишком низкой температуры. ТЭН оттайки здесь используется для подогрева.

Это применение используется, когда температура отключения может упасть ниже заданной температуры охлаждения. Для того, чтобы температура не стала слишком низкой, нагревательный элемент активируется на x градусов ниже величины настройки.

Должен быть установлен датчик S3. Он подаёт сигнал, когда включается нагрев.



## Обзор функций

Функция	Параметр	Параметр при работе с программой АКМ
<b>Нормальный дисплей</b> Обычно показана величина температуры с одного или двух датчиков термостата S3 или S4, или комбинация этих двух измерений. Пропорция определена в o17.		Display air (u56)
<b>Термостат</b>		Thermostat control
<b>Уставка</b> Регулирование основывается на заданной величине плюс смещение, если таковое применяется. Величина устанавливается нажатием на центральную кнопку. Устанавливаемая величина может быть ограничена настройками r02 и r03. Настройку в любое время можно увидеть в «u28 Temp. Ref»		Cutout °C
<b>Дифференциал</b> Если температура выше, чем настройка + установленный дифференциал, будет включено реле компрессора. Оно снова отключится, когда температура возвратится к уставке. 	r01	Differential
<b>Ограничение заданного значения</b> Диапазон изменения уставки может быть сужен с тем, чтобы слишком высокие или слишком низкие значения не устанавливались случайно.		
Во избежание слишком высокой настройки уставки, задается максимальная уставка.	r02	Max cutout °C
Во избежание слишком низкой настройки уставки, задается минимальная уставка.	r03	Min cutout °C
<b>Коррекция показаний температуры на дисплее</b> Если температура продуктов и температура, получаемая контроллером, не одинаковы, можно произвести регулировку смещения температуры, показываемой на дисплее.	r04	Disp. Adj. K
<b>Единица измерения температуры</b> Здесь вы выбираете, должен ли контроллер показывать температуру в °C или °F.	r05	Temp unit °C=0; °F=1 (В АКМ независимо от настройки показывается только °C)
<b>Коррекция сигнала с S4</b> Возможность компенсации длинного кабеля датчика	r09	Adjust S4
<b>Коррекция сигнала с S3</b> Возможность компенсации длинного кабеля датчика	r10	Adjust S3
<b>Пуск/остановка охлаждения</b> С этой настройкой охлаждение может быть начато, остановлено, или может быть разрешено ручное управление выходами. Пуск/остановка охлаждения может также быть выполнен посредством внешнего выключателя, подключённого ко входу DI. Остановленное охлаждение выдаст аварийный сигнал «Standby alarm» (режим ожидания).	r12	Main Switch 1: Start 0: Stop -1: Manual control of outputs allowed (Разрешено ручное управление выходами)
<b>Смещение в ночном режиме</b> Настройка термостата будет состоять из уставки плюс заданное здесь смещение, после перехода контроллера в ночной режим. (Выберите отрицательную величину, если предполагается накопление холода).	r13	Night offset
<b>Выбор датчика термостата</b> Здесь вы выбираете датчик, который термостат должен использовать для регулирования. S3, S4, или их сочетание. При настройке 0% используется только датчик S3 (Sin). При 100% только S4. (Для применения 9 должен использоваться датчик S3)	r15	Ther. S4 %
<b>Функция подогрева</b> Эта функция использует нагреватель оттайки для подогрева температуры. Функция включается, когда температура упадет на заданную величину (r36) ниже фактической настройки и снова выключает с дифференциалом в два градуса. Регулирование осуществляется 100% по сигналу с датчика S3. Во время подогрева вентиляторы работают. Вентиляторы и подогрев остановятся, если будет выбрана контактная функция двери и дверь откроется. При использовании этой функции должна быть предусмотрена защита от перегрева нагревательного элемента. 	r36	HeatStartRel

Функция	Параметр	Параметр при работе с программой АКМ
<b>Смещение уставки</b> Когда значение параметра меняется на ON, уставка термостата увеличится на величину r40. Смещение также можно произвести через вход DI1 или DI2 (определено в o02 или o37)		r39 Th. offset
<b>Величина смещения настройки</b> Настройка термостата и величины аварийной сигнализации смещаются на заданное количество градусов.	r40	Th. Offset K
		Night setback (ночной режим) (начало работы сигнала ночного режима)
		Forced cool (начало принудительного охлаждения)
		<b>Alarm settings</b>
<b>Аварийная сигнализация</b> Контроллер может выдавать аварийный сигнал в различных ситуациях. При наличии аварийного сигнала все светодиоды на панели контроллера мигают, а аварийное реле замыкается.		Важность отдельных сигналов может быть определена в программе. Настройка находится в меню «Alarm destinations».
<b>Задержка аварийного сигнала (короткая задержка)</b> Если одна из двух предельных величин температуры превышена, включается таймер по истечении которого выдается аварийный сигнал. Задержка времени устанавливается в минутах.	A03	Alarm delay
<b>Задержка аварийного сигнала двери</b> Задержка времени устанавливается в минутах. Функция определена в o02 или в o37.	A04	DoorOpen del
<b>Задержка охлаждения (длинная задержка аварийного сигнала)</b> Эта задержка времени используется во время запуска, во время оттайки, сразу после оттайки. Возврат к нормальной задержке времени (A03) произойдет, когда температура упадет ниже верхнего аварийного предела. Задержка времени устанавливается в минутах.	A12	Pulldown del
<b>Верхний аварийный предел</b> Предельная верхняя величина температуры устанавливается в °C (абсолютная величина). Предельная величина будет поднята во время ночного режима работы. Предельная величина также будет поднята при смещении настройки (r39).	A13	HighLim Air
<b>Нижний аварийный предел</b> Предельная нижняя величина температуры устанавливается в °C (абсолютная величина). Предельная величина также будет поднята в связи со смещением настройки r39.	A14	LowLim Air
<b>Задержка аварийного сигнала DI1</b> Цифровой вход выдаст аварийный сигнал по истечении задержки времени. Функция входа задается в o02.	A27	Al. Delay DI1
<b>Задержка аварийного сигнала DI2</b> Цифровой вход выдаст аварийный сигнал по истечении задержки времени. Функция входа задается в o37.	A28	Al. Delay DI2
<b>Сигнал на термостат аварийной сигнализации</b> Здесь вы должны определить пропорцию между датчиками, которые аварийный термостат должен использовать. S3, S4, или их сочетание. При настройке 0% используется только датчик S3. При 100% используется только S4.	A36	Alarm S4 %
		Reset alarm
		EKC error
		<b>Compressor control</b>
<b>Компрессор</b> Реле компрессора работает в сочетании термостатом. Когда термостат запрашивает охлаждение, включается реле компрессора.		
<b>Время работы</b> Для предотвращения «циклиения» компрессора необходимо задать его минимальное время работы после включения и минимальное время стоянки		
Мин. время включения (в минутах)	c01	Min. ON-time
Мин. время выключения (в минутах)	c02	Min. OFF-time
<b>Задержка включения второго компрессора</b> Настройка указывает время, которое должно пройти с момента включения первого компрессора до включения второго.	c05	

Функция	Параметр	Параметр при работе с программой АКМ
<b>Реверс реле D01</b> 0: Нормальное регулирование, когда реле замыкается при необходимости охлаждения 1: Инверсное регулирование, когда реле размыкается при необходимости охлаждения. <i>(При таком соединении компрессор включится при снятии питания с контроллера).</i>	c30	Comp relay NC
Светодиоды на лицевой панели контроллера покажут, происходит ли охлаждение.		Comp Relay Здесь вы можете видеть состояние реле компрессора, или можете принудительно управлять реле в режиме «ручное управление».
<b>Оттайка</b>		<b>Defrost control</b>
Контроллер имеет таймер, который обнуляется после каждого запуска оттайки. Таймер начнёт оттайку если/когда истечёт определённый интервал времени. Таймер начинает работать, когда на контроллер подаётся напряжение, однако в первый раз она смещается настройкой в d05. Если происходит неполадка с питанием, время сохраняется, и отсчёт продолжается с неё после повторной подачи питания. Таймер используется как простейший способ запуска оттаек, но она всегда действует как защита для запуска оттайки, если не получен сигнал на запуск. Контроллер содержит часы реального времени. Посредством настройки этих часов и длительности требуемых периодов оттайки, этот процесс может быть начат в фиксированное время. Если существует опасность перебоев в подаче электроэнергии на период более четырёх часов, в контроллер необходимо вставить модуль с батарейкой. Запуск оттайки можно также выполнить через систему передачи данных, через цифровой вход или вручную. В контроллере будут работать все методы запуска. Следует проверить настройки, чтобы оттайки не шли одна за другой. Оттайка может выполняться электрическим способом, горячим газом или рассолом. Действующая оттайка может быть остановлена по времени или по температуре сигналом с датчика в испарителе.		
<b>Способ оттайки</b> Здесь вы устанавливаете, как выполняется оттайка: электричеством способом, горячим газом, рассолом или естественная. Во время оттайки включится соответствующее реле. (При оттайке рассолом «соленоид охлаждения» во время оттаивания будет оставаться открытым).	d01	Def. method
<b>Температура остановки оттайки</b> Оттайка останавливается при определённой температуре, которая измеряется датчиком (датчик определён в d10). Устанавливается значение температуры.	d02	Def. Stop temp
<b>Интервал между запусками оттайки</b> Таймер обнуляется и запускается снова после начала каждой оттайки. По истечении задержки включается оттайка. Функция используется для обычного запуска оттайки или как защитная, если не поступил внешний сигнал. Если используется координированная оттайка с часами реального времени или системой передачи данных, то данная задержка должна быть больше, чем максимальный интервал между плановыми оттайками. При отключении питания, отсчитанный интервал сохраняется и после подачи питания отсчет возобновляется с запомненного значения	d03	Def. Interval (0=off)
<b>Максимальная длительность оттайки</b> Эта настройка является защитной, так что оттайка будет остановлена, если не произошла остановка по температуре или посредством координированного оттаивания.	d04	Max Def. Time
<b>Смещение включений оттайки во время пуска</b> Эта функция применяется только в случае, если вы имеете несколько холодильных установок или групп, где бы вы хотели сместить оттайку относительно друг друга. Эта функция также используется, когда вы выбрали оттайку с интервалом запуска (d03). Функция задерживает интервал времени d03 на заданное количество минут, но только один раз, и это происходит при самой первой оттайки, когда на контроллер подаётся напряжение. Эта функция активизируется всякий раз после любой неполадки с питанием.	d05	Time Stag.
<b>Время каплеобразования</b> Время, после окончания оттайки и до включения компрессора. (Время, когда вода стекает из испарителя).	d06	DripOff time
<b>Задержка запуска вентилятора после оттайки</b> Время с начала работы компрессора после оттайки до того момента, когда вентилятор сможет возобновить работу.	d07	FanStartDel
<b>Температура начала работы вентилятора</b> Вентилятор также может быть запущен раньше времени, упомянутого в d07, если температура датчика оттайки S5 опустится ниже указанного здесь предела.	d08	FanStartTemp

Функция	Параметр	Параметр при работе с программой АКМ
<b>Включение вентилятора во время оттаивания</b> Здесь вы устанавливаете, должен ли вентилятор работать во время оттаивания	d09	FanDuringDef
<b>Датчик оттаивания</b> Здесь вы определяете датчик оттайки. 0: Отсутствует, оттайка по времени 1: S5 2: S4	d10	DefStopSens.
<b>Задержка откачки хладагента из испарителя</b> Задержка времени на откачку хладагента из испарителя перед оттайкой	d16	Pump dwn del
<b>Задержка дренажа (только при оттайке горячим газом)</b> Задержка времени на откачку сконденсировавшегося хладагента из испарителя после оттайки	d17	Drain del
<b>Оттайка по необходимости — суммарное время охлаждения</b> Суммарное время открытия соленоида или работы компрессора. По истечении этого времени включается оттайка. Если значение равно нулю, то функция отключается	d18	MaxTherRunT
<b>Оттайка по необходимости — температура S5</b> Если колебания температуры S5 между оттайками превышают установленное значение, включается дополнительная оттайка. Используется только в системах 1:1. В централизованных системах должна отключаться. Если значение равно 20, то функция отключается	d19	CutoutS5Dif
Если желаете увидеть температуру на датчике S5, нажмите нижнюю кнопку контроллера.		Defrost temp.
Если вы желаете запустить дополнительную оттайку, нажмите нижнюю кнопку контроллера на четыре секунды. Таким же образом вы можете остановить действующую оттайку.		Def Start Здесь вы можете запустить оттайку вручную
Светодиод на лицевой панели контроллера покажет, происходит ли оттайка.		Defrost Relay Здесь вы можете считать состояние реле оттаивания, или можете принудительно управлять реле в режиме «ручного управления»
		Hold After Def Когда контроллер работает с координированной оттайкой, показывает ON.
<b>Вентилятор</b>		<b>Fan control</b>
<b>Остановка вентилятора при отключении компрессора</b> Здесь вы можете выбрать, должен ли вентилятор быть остановлен при отключении компрессора	F01	Fan stop CO (Yes = Вентилятор остановлен)
<b>Задержка остановки вентилятора при выключении компрессора</b> Если вы выбрали остановку вентилятора, когда отключается компрессор, вы можете задержать эту остановку после отключения компрессора. Здесь вы устанавливаете время задержки	F02	Fan del. CO
<b>Температура остановки вентилятора</b> Функция останавливает вентиляторы если датчик оттайки регистрирует температуру выше той, что установлена в этом параметре, вентиляторы будут остановлены. Последующий пуск произойдет при падении температуры на 2 К ниже настройки. Функция не работает во время оттайки или запуска после оттайки. При настройке +50°C функция отключается.	F04	
Светодиод на лицевой панели контроллера покажет, происходит ли оттайка.		Fan Relay Здесь вы можете считать состояние реле вентилятора, или можете принудительно управлять реле в режиме «ручного управления»
<b>НАССР (Анализ эксплуатационной безопасности и критические точки контроля)</b>		<b>НАССР</b>
<b>Температура НАССР</b> Температура отслеживаемая функцией	h01	НАССР temp.
Последняя слишком высокая температура НАССР была зарегистрирована при: H01: превышение температуры при нормальном регулировании H02: превышение температуры при отключении питания; время превышения зафиксировано H03: превышение температуры при отключении питания; время превышения не зафиксировано	h02	-

Функция	Параметр	Параметр при работе с программой АКМ
Последний раз, когда температура HACCP была превышена:	<i>Год</i> <i>Месяц</i> <i>День</i> <i>Час</i> <i>Минута</i>	h03 h04 h05 h06 h07
Последнее превышение:	<i>Длительность в часах</i> <i>Длительность в минутах</i>	h08 h09
<b>Пиковая температура</b> Наивысшая измеренная температура будет постоянно сохраняться, когда эта температура превышает предельное значение в h12. Эту величину можно считывать до тех пор, пока в следующий раз температура не превысит предельное значение. После этого температура переписывается с новыми измерениями.	h10	Max. temp.
<b>Выбор функции</b> 0: Функция HACCP отсутствует 1: В качестве датчика используется S3 и/или S4. Определяется параметром h14. 2: В качестве датчика используется S5.	h11	HACCP sensor
<b>Аварийный предел</b> Здесь вы устанавливаете значение температуры, при которой функция HACCP вступает в силу. Когда величина превышает установленную температуру, включается задержка времени.	h12	HACCP limit
<b>Задержка времени для подачи аварийного сигнала (только во время нормального регулирования)</b> Аварийный сигнал активируется по истечении задержки времени.	h13	HACCP delay
<b>Выбор датчика для измерения</b> Если используется датчик S4 и/или S3, между ними должна быть установлена пропорция. При настройке 100% используется только датчик S4, при 0% используется только S3.	h14	HACCP S4 %
<b>Часы реального времени</b>		
В контроллер может быть смонтирован один дополнительный модуль. Это может быть модуль передачи данных (сетевая карта), или модуль батареи для часов реального времени. Модуль батареи используется в сочетании с часами реального времени и поддерживает ход часов во время длительных неисправностей с питанием.		Время не может быть установлено через систему передачи данных. Настройка действительна только при отсутствии передачи данных
<b>Часы реального времени</b>		
Вы можете установить до шести индивидуальных настроек времени запуска оттайки для каждых суток. Здесь также присутствует указатель дат, который используется для регистрации измерений температуры.		
Начало оттаивания, часовая настройка	t01—t06	
Начало оттаивания, минутная настройка (1 и 11 принадлежат к одной группе, и т.д.). Когда все от t01 до t16 равны нулю оттайка по часам не запустится.	t11—t16	
Часы:	<i>Установка часов</i> <i>Установка минут</i> <i>Установка даты</i> <i>Установка месяца</i> <i>Установка года</i>	t07 t08 t45 t46 t47
<b>Разное</b>		<b>Miscellaneous</b>
<b>Задержка выходного сигнала после запуска</b> После запуска или неисправности электропитания включение регулирования контроллера может быть задержано во избежание перегрузок в сети. Здесь вы можете установить время задержки.	o01	DelayOfOutput



Функция	Параметр	Параметр при работе с программой АКМ
<b>Цифровой вход DI1</b> Контроллер имеет цифровой вход I, который может быть использован для одной из следующих функций: Off: вход не используется. 1) Показывает состояние цифрового входа. 2) Функция двери. Если вход открыт, он сигнализирует, что дверь открыта. Охлаждение и вентиляторы остановлены. По истечении времени в настройке «A4» выдаётся аварийный сигнал и охлаждение возобновляется. 3) Аварийная сигнализация двери. Если вход открыт, он сигнализирует, что дверь открыта. Когда время в настройке «A4» истекает, выдаётся аварийный сигнал. 4) Оттайка. Установлен выключатель с возвратной пружиной. Контроллер включит оттайку при замыкании входа DI. Тогда контроллер начнёт цикл оттайки. Если сигнал должен быть получен несколькими контроллерами, очень важно, чтобы все соединения были смонтированы одинаково (DI к DI и GND к GND). 5) Главный выключатель. Когда вход замкнут, происходит регулирование. Регулирование прекращается, когда вход находится в положении OFF. 6) Ночная работа. Когда вход замкнут, контроллер переходит в режим ночной работы. 7) Когда вход DI замкнут, происходит смещение настройки. Смещение на «r40». 8) Отдельная аварийная функция. Аварийный сигнал выдаётся, когда вход замкнут. 9) Отдельная аварийная функция. Аварийный сигнал выдаётся, когда вход разомкнут. Для 8 и 9 задержка времени установлена в A27. 10) Уборка. Функция запускается импульсным нажатием. См. также описание на стр. 6. 11) Принудительное охлаждение при оттайке горячим газом, когда вход замкнут.	o02	DI 1 Config. Определение относится к цифровой величине, показанной слева (0= off)  DI state Текущее состояние цифрового входа (измерения). ON или OFF
Если контроллер встроен в сеть с передачей данных, он должен иметь адрес, и ведущий интерфейсный модуль передачи данных должен знать этот адрес. Эти настройки могут быть сделаны только тогда, когда модуль передачи данных смонтирован в контроллер и установка кабеля передачи данных завершена. Адрес устанавливается между 1 и 60 (119), определяется интерфейсным модулем. Адрес посылается в интерфейс, когда o04 устанавливается в положение ON <i>Важно! Прежде, чем установить o04, вы должны установить об1. В противном случае вы будете передавать не правильные данные.</i>	o03 o04	После установки модуля передачи данных, контроллер может управляться на паритетной основе с другими контроллерами регулирования охлаждения ADAP-KOOL*
<b>Код доступа 1 — (Доступ ко всем настройкам)</b> Если настройки в контроллере должны быть защищены кодом доступа, вы можете установить цифровую величину между 0 и 100. Если нет, вы можете устранить эту функцию настройкой 0. ( 99 вам даст доступ всегда).	o05	
<b>Тип датчика</b> Обычно используется датчик Pt 1000 с большой точностью сигнала. Но вы также можете использовать датчик с другой точностью сигнала. Это может быть или датчик PTC (1000 Ом при 25°C), или датчик NTC (5000 Ом при 25°C). Все установленные датчики должны быть одного типа.	o06	SensorConf Pt=0 PTC=1 NTC=2
<b>Показания дисплея</b> Yes: даёт показания с шагом 0,50 No: даёт показания с шагом 0,10	o15	Disp. Step = 0.5 Деление дисплея = 0,5
<b>Максимальный простой после координированной оттайки</b> Когда контроллер завершит оттайку, он будет ждать сигнала, который сообщит, что охлаждение может быть возобновлено. Если по той или иной причине этот сигнал не появляется, контроллер сам начнёт охлаждение по истечении заданного здесь времени.	o16	Max HoldTime Макс. время выдержки
<b>Выбор сигнала для дисплея S4%</b> Здесь вы определяете сигнал, который должен быть показан на дисплее. S3, S4 или их сочетание. При настройке 0% используется только S3. При 100% используется только S4.	o17	Disp. S4%

Функция	Параметр	Параметр при работе с программой АКМ
<b>Цифровой вход DI1</b> Контроллер имеет цифровой вход 2, который может быть использован для одной из следующих функций: Off: вход не используется. 1) Показывает состояние цифрового входа. 2) Функция двери. Если вход открыт, он сигнализирует, что дверь открыта. Охлаждение и вентиляторы остановлены. По истечении времени в настройке «A4» выдаётся аварийный сигнал и охлаждение возобновляется. 3) Аварийная сигнализация двери. Если вход открыт, он сигнализирует, что дверь открыта. Когда время в настройке «A4» истекает, выдаётся аварийный сигнал. 4) Оттайка. Установлен выключатель с возвратной пружиной. Контроллер включит оттайку при замыкании входа DI. Тогда контроллер начнёт цикл оттайки. Если сигнал должен быть получен несколькими контроллерами, очень важно, чтобы ВСЕ соединения были смонтированы одинаково (DI к DI и GND к GND). 5) Главный выключатель. Когда вход замкнут, происходит регулирование. Регулирование прекращается, когда вход находится в положении OFF. 6) Ночная работа. Когда вход замкнут, контроллер переходит в режим ночной работы. 7) Когда вход DI замкнут, происходит смещение настройки. Смещение на «r40». 8) Отдельная аварийная функция. Аварийный сигнал выдаётся, когда вход замкнут. 9) Отдельная аварийная функция. Аварийный сигнал выдаётся, когда вход разомкнут. (Для 8 и 9 задержка времени установлена в A27). 10) Уборка. Функция запускается импульсным нажатием. См. также описание на стр. 6. 11) Принудительное охлаждение при оттайке горячим газом, когда вход замкнут. 12) Вход используется для координированной оттайки с контроллерами одного и того же типа.	o37	DI2 config.
<b>Конфигурация функции освещения (реле 4 в применениях 2 и 6)</b> 1) Реле включается во время ночной работы. 2) Реле должно управляться через систему передачи данных 3) Реле должно управляться посредством дверного выключателя, определённого в o02 или o37, где сделан выбор настройки 1 или 3. При открывании двери реле включается. Когда дверь снова закрывается, происходит задержка в две минуты перед выключением света.	o38	Light config.
<b>Активирование реле освещения</b> Можно вручную включить реле освещения, но только если o38=2.	o39	Light remote
<b>Обогрев стёкол во время дневной работы</b> Период ON (включения) устанавливается в % времени.	o41	Railh. ON day %
<b>Обогрев стёкол во время ночной работы</b> Период ON (включения) устанавливается в % времени.	o42	Railh. ON night %
<b>Цикл обогрева стёкол</b> Период времени для суммарного времени включения + время OFF (отключения) устанавливается в минутах.	o43	Railh. Cycle
<b>Уборка</b> Здесь можно отследить состояние функции, или запустить её вручную. 0 = Нормальная работа. 1 = Уборка при работающих вентиляторах. Все другие выходы отключены (OFF) 2 = Уборка при остановленных вентиляторах. Все другие выходы отключены (OFF) Если функция управляется сигналом на входе DI1 или DI2, соответствующий статус можно увидеть здесь в меню.	o46	Case clean
<b>Выбор применения</b> Контроллер может настроен в различных конфигурациях. Здесь вы устанавливаете, какое из девяти применений требуется. На странице 9 вы можете увидеть обзор применений. Это меню может быть установлено только тогда, когда регулирование остановлено, например «r12» выставлено на 0.	o61	-- Appl. Mode (только просмотр в параметре Danfoss only)
<b>Выбор предустановок</b> Можно выбрать быструю настройку из ряда параметров. Всё зависит от того, будет ли управляться торговое оборудование или камера, и будет ли оттайка останавливаться по времени или температуре. Обзор можно увидеть на странице 26. Это меню может быть установлено только тогда, когда регулирование остановлено, например «r12» выставлено на 0. После настройки величина вернётся на 0. Все последующие регулировки/настройки параметров могут производиться, как требуется.	o62	
<b>Код доступа 2 (Частичный доступ)</b> Это доступ к настройкам параметров, а не к настройкам конфигурации. Если настройки в контроллере должны быть защищены кодом доступа, вы можете установить цифровую величину между 0 и 100. Если нет, вы можете аннулировать эту функцию настройкой 0. Если используется эта функция, необходимо использовать код доступа 1 (o05).	o64	

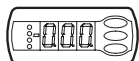
Функция	Параметр	Параметр при работе с программой АКМ
<b>Копирование действующих настроек контроллера</b> С этой функцией настройки контроллера могут быть перенесены на ключ программирования. Этот ключ может содержать до 25 различных настроек. Выберите номер настройки. Все настройки, за исключением Применения (o61) и Адреса (o03), будут скопированы. Как только начинается копирование, дисплей возвращается к o65. Через две секунды вы снова можете войти в меню и проверить качество копирования. По статусам при копировании смотрите значение в разделе «Сообщения об ошибках»	o65	
<b>Копирование с ключа программирования</b> Эта функция выгружает набор настроек, ранее сохранявшихся в контроллере. Выберите соответствующий номер. Все настройки, за исключением Применения (o61) и Адреса (o03), будут скопированы. Как только начинается копирование, дисплей возвращается к o65. Через две секунды вы снова можете войти в меню и проверить качество копирования. По статусам при копировании смотрите значение в разделе «Сообщения об ошибках»	o66	
<b>Сохранить как заводскую настройку</b> С этой настройкой вы сохраняете действующие настройки контроллера в качестве новой базовой настройки (ранее действовавшие заводские настройки переписываются).	o67	
		--- Night Setback 0 = Day 1 = Night
<b>Обслуживание</b>		Service
Температура на датчике S5	u09	S5 temp.
Состояние на входе DI1. on/1=замкнут	u10	DI1 status
Температура на датчике S3	u12	S3 air temp
Режим ночной работы (on или off) 1=замкнут	u13	Night Cond.
Температура на датчике S4	u16	S4 air temp
Температура термостата	u17	Ther. air
Текущая настройка регулирования	u28	Temp. ref.
Состояние на выходе DI2. on/1=замкнут	u37	DI2 status
Температура на дисплее	u56	Display air
Температура аварийного термостата	u57	Alarm air
** Состояние реле охлаждения	u58	Comp 1/LLSV
** Состояние реле вентилятора	u59	Fan relay
** Состояние реле оттаивания	u60	Def. relay
** Состояние реле кантового обогрева	u61	Railh relay
** Состояние реле аварийной сигнализации	u62	Alarm relay
** Состояние реле освещения	u63	Light relay
** Состояние реле вентиля в линии всасывания	u64	SuctionValve
** Состояние реле компрессора 2	u67	Comp2 relay
** Будут показаны не все позиции. Можно увидеть только функцию, принадлежащую к выбранному применению.		
<b>Сообщения об ошибках</b>		
В случае возникновения ошибки или аварии все светодиоды на лицевой панели будут мигать, а аварийное реле будет включено. Если в этой ситуации вы нажмёте на верхнюю кнопку, вы увидите на дисплее аварийный отчёт. Существует два вида отчётов об ошибке — это может быть или аварийный сигнал, возникающий в течение дневной работы, или сигнал, касающийся дефекта монтажа. А — аварийные сигналы, которые остаются невидимыми, пока не истечёт время задержки. Е — аварийные сигналы, которые становятся видимыми сразу же в момент возникновения неполадки. Могут появиться следующие сообщения:		1 = alarm
A1: Аварийный сигнал по высокой температуре		High. t. alarm
A2: Аварийный сигнал по низкой температуре		Low t. alarm
A4: Аварийный сигнал двери		Door Alarm
A5: информация: Параметр o16 превышен		Max Hold Time
A15: Аварийный сигнал с входа DI1		DI1 alarm
A16: Аварийный сигнал с входа DI2		DI2 alarm
A45: Режим ожидания (охлаждение остановлено через вход DI1 или DI2)		Standby mode
A59: Уборка. Сигнал с входа DI1 или DI2.		Case cleaning
A60: Сигнал по высокой температуре для функции HACCP		HACCP alarm
		Max. Def time

Функция	Параметр	Параметр при работе с программой АКМ
E1: Неисправности в контроллере		EKC error
E6: Неисправность в часах реального времени. Проверить батарею/переставить часы.		
E25: Ошибка датчика S3		S3 error
E26: Ошибка датчика S4		S4 error
E27: Ошибка датчика S5		S5 error
<p>При копировании настроек на ключ или с ключа программирования с функциями об65 или об66 может появиться следующая информация:</p> <p>0: Копирование завершено и ОК</p> <p>4: Ключ копирования не правильно смонтирован</p> <p>5: Копирование произошло не правильно. Повторите.</p> <p>6: Копирование на ЕКС не правильно, повторите.</p> <p>7: Копирование на ключ копирования не правильно. Повторите.</p> <p>8: Копирование не возможно. Кодовый номер заказа или версия ПО не подходят.</p> <p>9: неполадки со связью и перерыв.</p> <p>10: Копирование ещё продолжается.</p> <p>(Информацию можно получить в об65 и об66 через несколько секунд после начала копирования).</p>		
		Alarm destinations
		Важность отдельных аварийных сигналов может быть определена настройкой (0, 1, 2 или 3)
<b>Рабочее состояние (статус)</b>		<b>Measurement</b>
<p>При работе контроллера возникают ситуации, когда он просто ожидает следующего шага программы регулирования. Чтобы понять «почему ничего не происходит», вы можете посмотреть рабочее состояние на дисплее. Быстро нажмите (1 раз) верхнюю кнопку. Если имеется код состояния, он будет показан на дисплее. (Коды состояния имеют более низкий приоритет, чем аварийные коды. Другими словами, вы не сможете увидеть код состояния при активном аварийном сигнале).</p> <p>Отдельные коды состояния имеют следующие значения:</p>		EKC State (Shown in all menu displays) Состояние ЕКС: (Показано на всех дисплеях меню)
S0: Регулирование		0
S1: Ожидание окончания координированной оттайки		1
S2: Когда компрессор работает, он должен работать по крайней мере x минут		2
S3: Когда компрессор остановлен, он должен стоять по крайней мере x минут		3
S4: Задержка впрыска в испаритель		4
S10: Охлаждение остановлено главным выключателем. Или с r12, или входом DI1		10
S11: Охлаждение остановлено термостатом		11
S14: Идет оттайка		14
S15: Задержка включения вентилятора после оттайки		15
S17: Дверь открыта. Вход DI открыт		17
S20: Аварийное охлаждение		20
S25: Ручное управление выходами		25
S29: Уборка		29
S30: Принудительное охлаждение		30
S32: Задержка на выходах во время запуска		32
S33: Активирована функция обогрева r36		33
<p>Другие сигналы:</p> <p>pop: Температура оттаивания не может быть показана. Остановка происходит по времени.</p> <p>-d-: Оттайка продолжается/Начало охлаждения после оттайки</p> <p>PS: Требуется пароль. Введите пароль</p>		

## Работа

### Дисплей




Величины отображаются на трехразрядном индикаторе и посредством настройки вы можете определить, должна ли температура отображаться в оС или оF.



Светодиоды (LED) на лицевой панели:

НАССР — Функция НАССР активна

Другие светодиоды на лицевой панели загораются при активации принадлежащих им реле.

-  — охлаждение
-  — оттайка
-  — вентилятор

При аварийном сигнале светодиоды мигают.

В этой ситуации вы можете загрузить код ошибки на дисплей и снять/подтвердить аварийный сигнал, кратковременно нажав верхнюю кнопку.

### Кнопки

Когда вы хотите изменить настройку, верхняя и нижняя кнопки дадут вам большее и меньшее значение, в зависимости от того, какую из них вы нажмёте. Для того, чтобы изменить величину, вы должны получить доступ к меню. Нажав на верхнюю кнопку в течение нескольких секунд вы попадете в колонку с параметрами кодов. Найдите код параметра, который вы хотите изменить, и нажмите на среднюю кнопку до тех пор, пока не появится величина параметра. Когда вы изменили величину, сохраните новую величину, снова нажав на среднюю кнопку.

### Быстрый запуск

Вы можете быстро настроить регулирование путем следующей процедуры:

1. Откройте параметр r12 и остановите регулирование (в заводских настройках r12 выставлено на 0, что обозначает остановку регулирования).
2. Выберите вариант применения пользуясь схемами на странице 9.
3. В параметре об1 установите номер применения.

### Примеры

Настройка в меню

1. Нажмите на верхнюю кнопку до тех пор, пока не будет показан параметр r01
2. Нажимая на верхнюю или нижнюю кнопку, найдите параметр, который вы хотите изменить
3. Нажмите на среднюю кнопку, пока не будет показана величина параметра
4. Нажмите на верхнюю или нижнюю кнопку и выберите новую величину
5. Снова нажмите на среднюю кнопку для фиксации настройки.

Отключение аварийного реле/получение аварийного сигнала/просмотр аварийного кода

- Кратковременно нажмите на верхнюю кнопку

Если присутствуют несколько аварийных кодов, их можно обнаружить в списке прокрутки. Нажмите верхнюю или нижнюю кнопку для просмотра списка

Уставка температуры

1. Нажмите на среднюю кнопку, пока не будет показана уставка температуры
2. Нажмите на верхнюю или нижнюю кнопку и выберите новую величину
3. Снова нажмите на среднюю кнопку для изменения настройки.

Считывание температуры датчика оттайки

- Кратковременно нажмите на нижнюю кнопку

Запуск или остановка оттайки вручную

- В течение четырёх секунд нажмите на нижнюю кнопку.

Просмотр регистрации НАССР

1. Удерживайте среднюю кнопку в нажатом состоянии до тех пор, пока не появится h01
2. Выберите требуемое h01 — h10
3. Установите величину посредством кратковременного нажатия на среднюю кнопку.

4. Теперь выберите наиболее близкую к Вашей задаче настройку в таблице на странице 26.

5. В параметре об2 задайте номер предварительной настройки. Несколько выбранных настроек теперь будут перенесены в меню.

6. Откройте параметр r12 и начните регулирование.

7. Просмотрите обзор заводских настроек. Сделайте необходимые изменения в соответствующих параметрах.

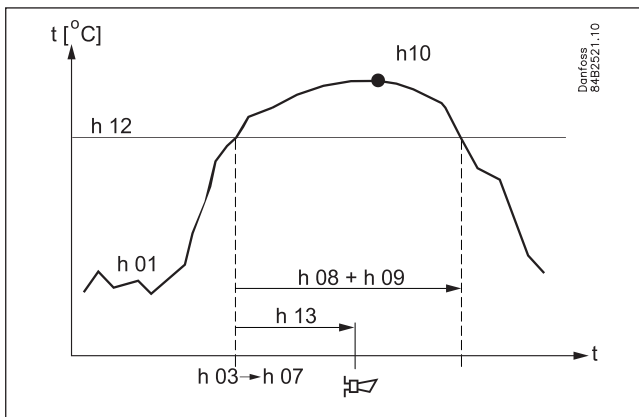
8. Для сети. В о03 установите адрес, а затем передайте его на интерфейсный модуль, переведя о04 в ON.

## НАССР

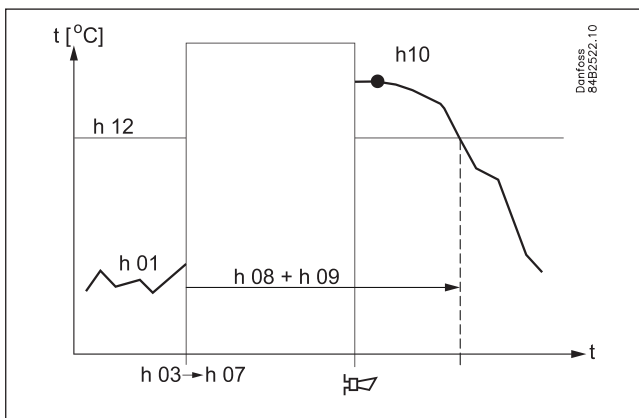
Эта функция отслеживает температуру в охлаждаемом объеме и выдаёт аварийный сигнал, если превышен установленный предел температуры. Аварийный сигнал поступает по истечении задержки времени.

Когда температура превышает предельную величину, она постоянно регистрируется, а пиковая величина сохраняется до следующего считывания. Вместе с величиной сохраняется время и длительность превышения температуры.

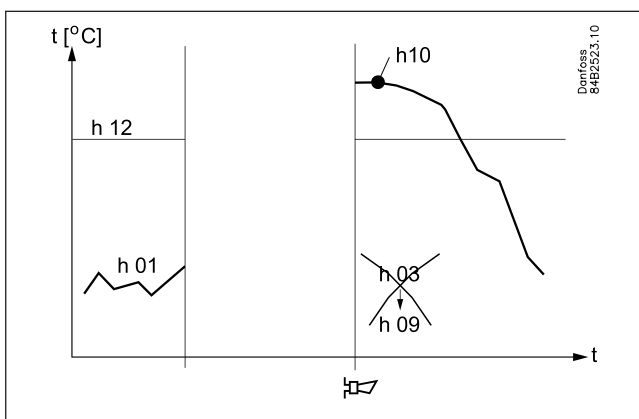
Примеры превышения температуры:



Превышение температуры во время нормального регулирования.



Превышение в связи с неполадкой в подаче питания, когда контроллер может продолжать регистрацию времени.



Превышение в связи с неполадкой в подаче питания, когда контроллер обнулil часы реального времени.

Различные значения функции НАССР выводятся на экран посредством длительного нажатия на среднюю кнопку. Показания могут быть следующие:

h01: температура

h02: показание состояния контроллера при превышении температуры:

N1 = нормальное регулирование;

N2 = неисправность питания, время сохраняется.

N3 = неисправность питания, время не сохраняется.

h03: время, год

h04: время, месяц

h05: время, день

h06: время, час

h07: время, минута

h08: длительность в часах

h09: длительность в минутах

h10: зарегистрированная пиковая температура

Установка функции происходит подобно другим установкам. Смотри обзор меню на следующей странице.

## Обзор меню

Параметры		Вариант применения (стр.9)									Мин. знач.	Макс. знач.	Заводск. настр.	Текущ. настр.
Функция	Коды	1	2	3	4	5	6	7	8	9				
<b>Нормальная работа</b>														
Уставка	---										-50°C	50°C	2°C	
<b>Термостат</b>														
Дифференциал***	r01										0 K	20 K	2 K	
Максимальное ограничение уставки***	r02										-49°C	50°C	50°C	
Минимальное ограничение уставки***	r03										-50°C	49°C	-50°C	
Коррекция показаний температуры на дисплее	r04										-20 K	20 K	0 K	
Единица измерения температуры в °C или °F	r05										°C	°F	°C	
Коррекция сигнала с S4	r09										-10 K	+10 K	0 K	
Коррекция сигнала с S3	r10										-10 K	+10 K	0 K	
Ручное управление, остановка регулирования, пуск регулирования (-1, 0, 1)	r12										-1	1	0	
Смещение уставки во время ночного режима работы	r13										-10 K	10 K	0 K	
Выбор и взвешивание, если применяется, датчиков термостата — S4% (100% = S4, 0% = S3)	r15										0%	100%	100%	
Функция подогрева включается на заданное число градусов ниже уставки термостата	r36										-15 K	-3 K	-15 K	
Включение смещения уставки	r39										OFF	ON	OFF	
Величина смещения уставки	r40										-50 K	50 K	0 K	
<b>Аварийная сигнализация</b>														
Задержка аварийного сигнала температуры	A03										0 min	240 min	30 min	
Задержка аварийного сигнала двери***	A04										0 min	240 min	60 min	
Задержка аварийного сигнала температуры после оттаивания/включения	A12										0 min	240 min	90 min	
Верхний аварийный предел ***	A13										-50°C	50°C	8°C	
Нижний аварийный предел ***	A14										-50°C	50°C	-30°C	
Задержка аварийного сигнала DI1	A27										0 min	240 min	30 min	
Задержка аварийного сигнала DI2	A28										0 min	240 min	30 min	
Сигнал на термостат аварийной сигнализации — S4% (100% = S4, 0% = S3)	A36										0%	100%	100%	
<b>Компрессор</b>														
Мин. время включения (в минутах)	c01										0 min	30 min	0 min	
Мин. время выключения (в минутах)	c02										0 min	30 min	0 min	
Задержка включения второго компрессора	c05										0 sec	999 sec	0 sec	
Реле компрессора 1 должно включаться и выключаться реверсивно (Функция NC)	c30										0 OFF	1 ON	0 OFF	
<b>Оттайка</b>														
Способ оттайки (none/EL/GAS/BRINE)	d01										no	bri	EL	
Температура остановки оттайки	d02										0°C	25°C	6°C	
Интервал между запусками оттайки	d03										0 hours	48 hours	8 hours	
Максимальная длительность оттайки	d04										0 min	180 min	45 min	
Смещение включений оттайки во время пуска	d05										0 min	240 min	0 min	
Время каплеобразования	d06										0 min	60 min	0 min	
Задержка запуска вентилятора после оттайки	d07										0 min	60 min	0 min	
Температура начала работы вентилятора	d08										-15°C	0°C	-5°C	
Включение вентилятора во время оттайки	d09										no	yes	yes	
Датчик оттайки (0=время, 1=S5, 2=S4)	d10										0	2	0	
Задержка откачки хладагента из испарителя	d16										0 min	60 min	0 min	
Задержка дренажа	d17										0 min	60 min	0 min	
Оттайка по необходимости - суммарное время охлаждения между двумя оттайками	d18										0 hours	48 hours	0 hours	
Оттайка по необходимости - колебания температуры S5. На централизованной установке выберите 20K (= Off).	d19										0 K	20 k	20 K	

Параметры		Вариант применения (стр.9)									Мин. знач.	Макс. знач.	Заводск. настр.	Текущ. настр.
Функция	Коды	1	2	3	4	5	6	7	8	9				
<b>Вентилятор</b>														
Отключение вентилятора при остановке компрессора	F01										no	yes	no	
Задержка остановки вентилятора при отключении компрессора	F02										0 min	30 min	0 min	
Температура остановки вентилятора	F04										-50°C	50°C	50°C	
<b>НАССР</b>														
Фактическое измерение температуры для функции НАССР	h01													
Последняя зарегистрированная пиковая температура для НАССР	h10													
Выбор функции и датчика для функции НАССР 0 = Функция НАССР отсутствует, 1 = S4 (может быть также S3), 2 = S5	h11										0	2	1	
Аварийный предел для функции НАССР	h12										-50°C	50°C	8°C	
Задержка подачи аварийного сигнала для функции НАССР	h13										0 min.	240 min.	30 min.	
Выбор сигнала для функции НАССР- S4% (100% = S4, 0% = S3)	h14										0%	100%	100%	
<b>Часы реального времени</b>														
Шесть настроек времени для начала оттаивания. Настройка часов. 0 = Off	t01—t06										0 hours	23 hours	0 hours	
Шесть настроек времени для начала оттаивания. Настройка минут. 0 = Of	t11—t16										0 min	59 min	0 min	
Часы: Установка часов***	t07										0 hours	23 hours	0 hours	
Часы: Установка минут***	t08										0 min	59 min	0 min	
Часы: Установка дня***	t45										1	31	1	
Часы: Установка месяца***	t46										1	12	1	
Часы: Установка года***	t47										0	99	0	
<b>Разное</b>														
Задержка выходного сигнала после запуска	o01										0 s	600 s	5 s	
Цифровой входной сигнал на DI1. Функция: 0 = не используется. 1 = состояние на DI1. 2 = функция двери с аварийным сигналом при открытии. 3 = аварийная сигнализация двери при открытии. 4 = запуск оттаивания (импульсное нажатие). 5 = внешний главный выключатель. 6 = ночная работа. 7 = переключение во второй диапазон термостата. 8 = авария при замыкании. 9 = авария при размыкании. 10 = уборка (запускается импульсным нажатием.). 11 = принудительное охлаждение при оттаивании горячим газом.	o02										1	11	0	
Адрес сети	o03										0	240	0	
Выключатель ON/OFF (Service Pin Message) ВАЖНО: Прежде, чем установить o04, вы ДОЛЖНЫ установить o01.	o04										OFF	ON	OFF	
Код доступа 1 – (Доступ ко всем настройкам)	o05										0	100	0	
Тип датчика (Pt/ PTC/ NTC)	o06										Pt	ntc	Pt	
Деление дисплея = 0.5 (норма 0.1 при датчике Pt)	o15										no	yes	no	
Максимальный простой после координированной оттайки	o16										0 min	60 min	20	
Выбор сигнала для дисплея S4% (100% = S4, 0% = S3)	o17										0%	100%	100%	



Параметры		Вариант применения (стр.9)									Мин. знач.	Макс. знач.	Заводск. настр.	Текущ. настр.
Функция	Коды	1	2	3	4	5	6	7	8	9				
Цифровой входной сигнал на DI2. Функция: 0= не используется. 1= состояние на DI1. 2= функция двери с аварийным сигналом при открытии. 3= аварийная сигнализация двери при открытии. 4= запуск оттаивания (импульсное нажатие). 5= внешний главный выключатель. 6= ночная работа. 7= переключение во второй диапазон термостата. 8= авария при замыкании. 9= авария при размыкании. 10= уборка (запускается импульсным нажатием). 11= принудительное охлаждение при оттаивании горячим газом. 12= координированная оттайка.	o37										0	12	0	
Конфигурация функции освещения (реле 4) 1 = ON во время ночной работы. 2 = ON/OFF через передачу данных. 3 = ON следует за функцией DI, когда DI выбран для функции двери	o38										1	3	1	
Активирование реле освещения (только если o38 = 2 )	o39										OFF	ON	OFF	
Обогрев стёкол во время дневной работы (% времени цикла)	o41										0%	100%	0	
Обогрев стёкол во время ночной работы (% времени цикла)	o42										0%	100%	0	
Цикл обогрева стёкол (время включения + время отключения)	o43										6 min	60 min	10 min	
Уборка***. 0= нет уборки. 1= работают вентиляторы. 2= все выходы выкл.	o46										0	2	0	
Выбор применения*. Смотрите обзор применений на стр. 9	o61*										1	9	1	
Выбор преднастроек*. Смотрите обзор на следующей странице	o62*										0	6	0	
Код доступа 2 (частичный доступ)***	o64										0	100	0	
Копирование действующих настроек контроллера на ключ программирования	o65										0	25	0	
Копирование с ключа программирования*	o66*										0	25	0	
Сохранить как заводскую настройку	o67										OFF	On	OFF	
<b>Обслуживание</b>														
Коды статуса показаны на странице 17	S0—S33													
Температура на датчике S5***	u09													
Состояние на входе DI1. on/1=замкнут	u10													
Температура на датчике S3***	u12													
Режим ночной работы (on или off) 1=замкнут***	u13													
Температура на датчике S4***	u16													
Температура термостата	u17													
Текущая настройка регулирования	u28													
Состояние на выходе DI2. on/1=замкнут	u37													
Температура на дисплее	u56													
Температура аварийного термостата	u57													
Состояние реле охлаждения**	u58													
Состояние реле вентилятора**	u59													
Состояние реле оттаивания**	u60													
Состояние реле кантового обогрева**	u61													
Состояние реле аварийной сигнализации**	u62													
Состояние реле освещения**	u63													
Состояние реле вентиля в линии всасывания**	u64													
Состояние реле компрессора 2**	u67													

\*) Может использоваться только при остановленном регулировании (r12 = 0)

\*\*) Можно регулировать вручную, но только когда r12 = -1

\*\*\*) При коде доступа 2 доступ к этим меню будет ограничен

• при возобновлении подачи питания нажмите одновременно верхнюю и нижнюю кнопки.

#### Заводская настройка

Чтобы вернуться к заводской настройке:

- отключите подачу питания на контроллер;

### Вспомогательная таблица для настроек

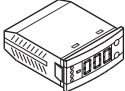
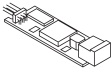
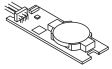
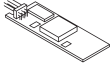
(Быстрая установка)	Корпус			Камера		
	Остановка оттайки по времени	Остановка оттайки по S5		Остановка оттайки по времени	Остановка оттайки по S5	
Предварительные настройки (o62)	1	2	3	4	5	6
Температура (SP)	4°C	2°C	-24°C	6°C	3°C	-22°C
Максимальная настройка темп. (r02)	6°C	4°C	-22°C	8°C	5°C	-20°C
Минимальная настройка темп. (r03)	2°C	0°C	-26°C	4°C	1°C	-24°C
Сигнал датчика для термостата S4 % (r15)	100 %			0 %		
Верхний аварийный предел (A13)	10°C	8°C	-15°C	10°C	8°C	-15°C
Нижний аварийный предел (A14)	-5°C	-5°C	-30°C	0°C	0°C	-30°C
Сигнал датч. для авар. функции S4 % (A36)	100 %			0 %		
Интервал между оттайками (d03)	6h	6h	12h	8h	8h	12h
Датч. оттайки: 0=время 1=S5, 2=S4 (d10)	0	1	1	0	1	1
Конфигурация DI1 (o02)	Уборка (= 10)			Функция двери (= 3)		
Сигнал датч. для изобр. на дисплее S4 % (017)	100 %			0 %		

### Мастер-контроль

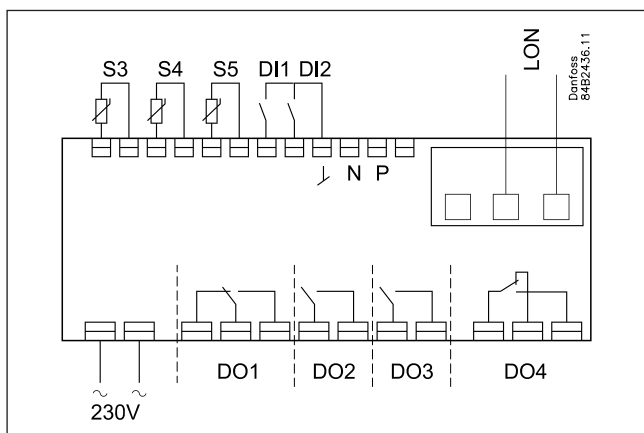
Контроллер содержит ряд функций, которые могут быть использованы вместе с функцией мастер-контроля в главном интерфейсном модуле.

Функция, реализуемая через передачу данных	Функции для использования в раздельном регулировании интерфейсного модуля	Параметры, используемые в ЕКС 204А
Начало оттаивания	Централиз. оттайка График времени	--- Def start
Координированная оттайка	Централиз. оттайка	--- HoldAfterDef u60 Def relay
Ночная работа	Управление день/ночь График времени	--- Night setback
Управление освещением	Управление день/ночь График времени	o39 Light Remote

### Оформление заказа

Тип	Функция	Номер кода
ЕКС 204А 	Контроллер с разъемом под карту LON RS 485	084B8520
ЕКА 179А 	Сетевая карта LON RS 485	084B8565
ЕКА 181А 	Модуль батареи для работы часов при длительных периодах отключ. питания. Также содержит аварийный зуммер.	
ЕКА 182А 	Ключ копирования ЕКС — ЕКС	084B8567

## Соединения



### Напряжение питания

230 вольт переменного тока.

### Датчики

S3 и S4 являются датчиками термостата. Настройка определяет, будет ли использоваться датчик S3, датчик S4, или их сочетание.

S5 является датчиком оттайки и используется, когда оттайка должна останавливаться по температуре.

### Цифровые сигналы On/Off

Функцию активирует вход включения. Возможные функции описаны в меню o02 и o37.

### Реле

Здесь упомянуты основные применения. Смотрите также страницу 9.

DO1: Охлаждение. Реле включается, когда контроллер требует охлаждения.

DO2: Оттайка. Реле включается в процессе оттайки.  
DO3: Для любого из вентиляторов, или для второго компрессора.

*Вентиляторы:* Реле включается, когда вентиляторы должны работать.

*Компрессор 2:* Реле включается, когда должна быть включен второй компрессор.

DO4: Для любого аварийного сигнала, обогрева стёкол, освещения или оттаивания горячим газом.

*Аварийная сигнализация:* Реле включается во время нормальной работы и срабатывает в аварийных ситуациях, а также когда контроллер обесточен/неисправен.

*Кантовый обогрев:* Реле включается, когда должен работать кантовый обогрев.

*Освещение:* Реле включается, когда должен быть включён свет.

*Оттайка горячим газом:* Реле включится, когда должна произойти оттайка.

### Передача данных

Если используется передача данных, очень важно, чтобы кабель передачи данных был установлен правильно. Смотрите соответствующую литературу

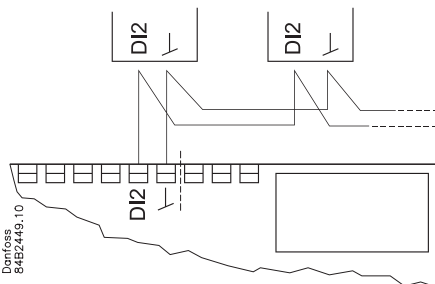
Контроллер не сопрягается с системой мониторинга M2.

### Электрические помехи

Кабели для датчиков, цифровых входов и передачи данных должны идти отдельно от остальных:

- используйте отдельные кабельные короба
- дистанция между кабелями управления и силовыми — не менее 10 см
- не используйте длинные кабели для цифровых входов.

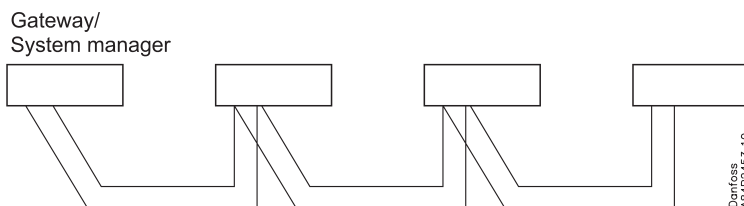
Координированная оттайка посредством кабельных соединений



Таким способом могут быть соединены следующие контроллеры: ЕКС 204А.

Охлаждение возобновляется, когда все контроллеры подадут сигнал об окончании оттайки.

Координированная оттайка посредством системы передачи данных

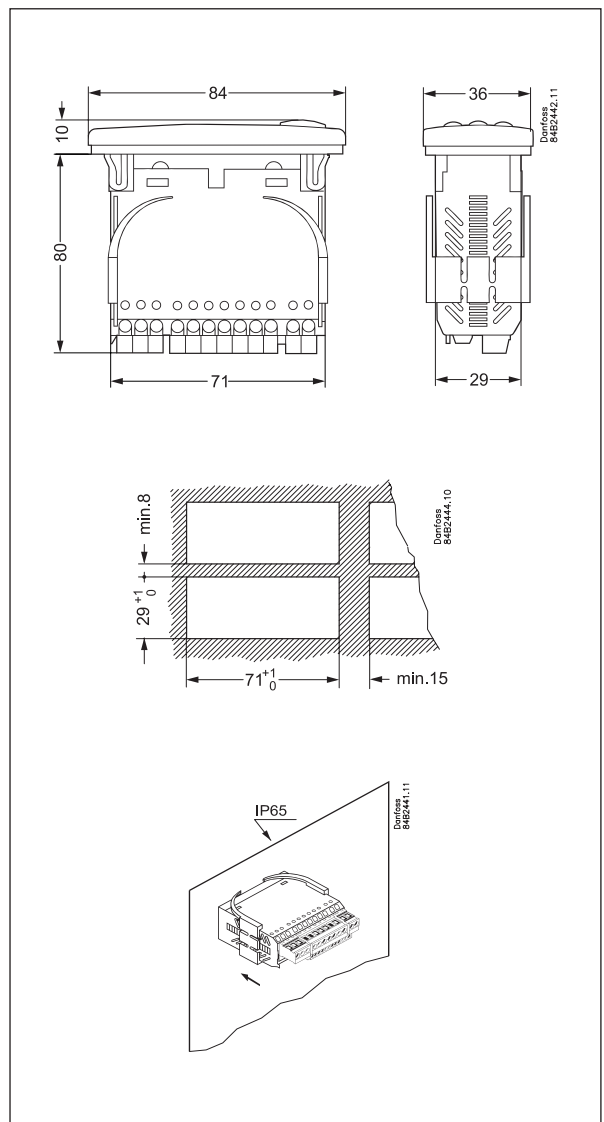


## Технические данные

Напряжение питания	230 В перем. тока $\pm 15\%$ , 2,5 ВА	
Датчики, 3 штуки одного из следующих типов	Pt 1000 (1000 Ом/0°C) PTC (1000 Ом/25°C) или NTC — M2020 (5000 Ом/25°C)	
Точность	Диапазон измерения	$-60 \dots +99^\circ\text{C}$
	Контроллер	$\pm 1\text{ K}$ ниже $-35^\circ\text{C}$ $\pm 0,5\text{ K}$ от $-35$ до $+25^\circ\text{C}$ $\pm 1\text{ K}$ выше $+25^\circ\text{C}$
Дисплей	Светодиод, трёхзначный	
Цифр. ввод	Сигнал с «сухих» контактов Кабель не длиннее 15м При большей длине кабеля исполъ	
Эл. соединит. кабель	Макс. 1,5 мм <sup>2</sup> многожильный кабель	
Реле	DO1. Реле охлаждения	SPDT, $I_{\text{max.}} = 10\text{ A}$ омич/6 А AC 15* индуктивное
	DO2. Реле оттайки	SPST NO, $I_{\text{max.}} = 10\text{ A}$ омич/6 А AC 15* индуктивное
	DO3. Реле вентилятора	SPST NO, $I_{\text{max.}} = 6\text{ A}$ омич/3 А AC 15* индуктивное
	DO4. Реле авар. сигнализации	SPDT, $I_{\text{max.}} = 4\text{ A}$ омич/1 А AC 15* индуктивное $I_{\text{min.}} = 1\text{ mA}$ при 100 мВ**
Окружающая температура	0 ... +55°C во время работы	
	-40 ... +70°C во время транспортировки	
	Влажность 20—80%, без конденсата	
	Вибрации не допускаются	
Корпус	IP 65 лицевой панели Кнопки и уплотнение встроены спереди.	
Резервное питание для часов	4 часа	
Разрешения	EU Low Voltage Directive and EMC demands re CE-marking complied with LVD tested acc. EN 60730-1 og EN 60730-2-9, A1, A2 EMC tested acc. EN50082-1 og EN 60730-2-9, A2	

\*AC 15 нагрузка в соответствии с EN 60947-5-1

\*\* Золотое покрытие обеспечивает включение при малых контактных нагрузках











---

Фирма «Данфосс» не несет никакой ответственности за возможные опечатки в каталогах, брошюрах и других видах печатных материалов. Фирма «Данфосс» оставляет за собой право на изменения своей продукции без предварительного извещения. Это относится также к уже заказанной продукции, при условии, что такие изменения не повлекут последующих корректировок уже согласованных спецификаций. Все торговые марки в этом материале являются собственностью соответствующих компаний «Данфосс». Логотип «Данфосс» является торговой маркой компании «Данфосс». Все права защищены.

---