

Groupe de condensation / Condensing unit

Code tension / Voltage code : F

CAJ4517ZHR

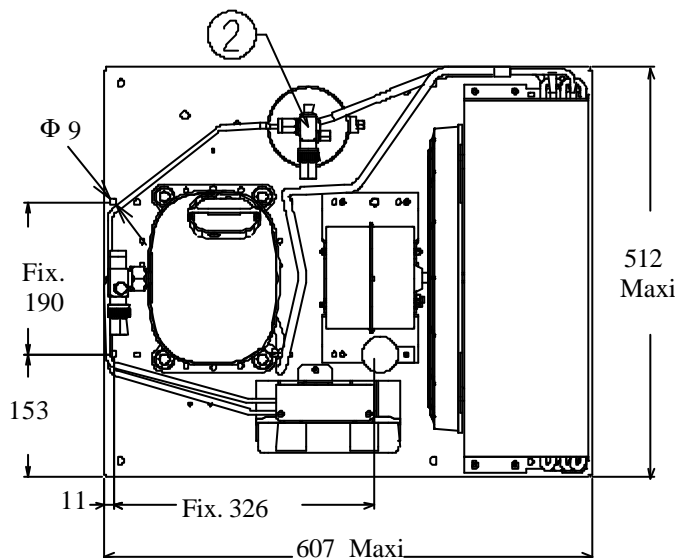
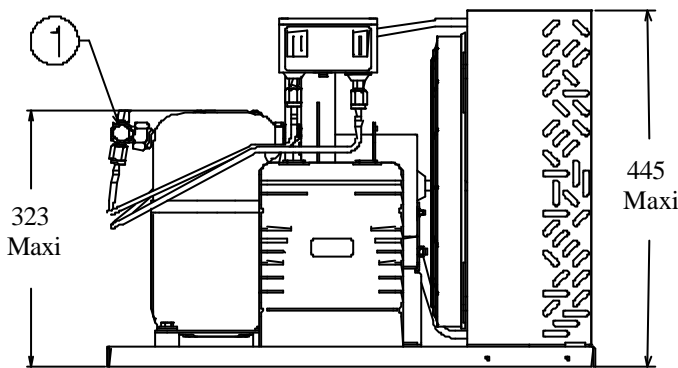
Froid commercial et industriel positif (HP)
Commercial & industrial application (HBP)

220-240V / 50Hz - 1~

R404A

N°524LT-F-VR ind c

Conditions Conditions	fréquence frequency	Prod frigorifique nominale° / nominal refrigerating capacity °			Puis. sonore Sound level
		Watts	Kcal/h	BTU/h	
Standard	50 Hz	3842	3304	13101	75 dBA ISO 3745 / ISO 3743-1



Poids net / Net weight : 44 Kg
Détente / Expansion device : Détendeur
Expansion valve
Débit d'air / Air flow : 2200 m³/h

Intensité / Current
nom. / Rated current RLA : 7.8 A
max. / Max current : 11.3 A
dém. / Start current LRA : 34.1 A

Ap. Electrique / Electrical equipment : CSR

Fiche technique compresseur / Compressor technical data sheet : 224LT-F

Ventilateur / Fan motor :
Vitesse / R.P.M : 1440 tr/min
Puis. mécanique / Shaft power : 90 W
Diam. hélice / Fan blade dia. : Ø 356 mm
Protection / Protection : Protecteur/Overload
IP44

Condenseur / Condenser : 356/6500

Réservoir de liquide / Receiver :
Volume / Capacity : 2.35 L
PMS / Max. service pressure : 32 Bars

Grille / Fan guard : maille < à 8mm
Grid space < 8mm

Vannes livrées ensachées et non montées sur le groupe.
Rotalock valves supplied loose with the condensing unit.

Pour conduites Æ ext / For tubing O.D.

Aspirat° 1 / Suction 1	Vanne Orientable / Rotalock Valve	15.9 (5/8")	à Braser/Brazed
Départ liquide 2 / Liquid line 2	Vanne Orientable / Rotalock Valve	9.5 (3/8")	à Braser/Brazed

Les caractéristiques données dans cette fiche technique peuvent évoluer sans avis préalable, avec les améliorations que 'TECUMSEH EUROPE' entend toujours apporter à sa production.
'TECUMSEH EUROPE', in a constant endeavour to improve its products reserves the right to change any information contained in this leaflet without prior warning.

CAJ4517ZHR	Tension F : 220 - 240V 1~ 50 Hz	R404A	N°524LT-F	Ind c
-------------------	--	--------------	------------------	--------------

Les performances sont données dans les conditions Standard TE :	Gaz aspirés :	32°C
	Sous refroidissement:	2°K
The performance data are in Standard TE conditions :	Return gas :	32°C
	Subcooling :	2°K

50 Hz R404A											
5 T ambience	6 T évaporation	(°C)	-25	-20	-15	-10	-5	0	5	10	15
25	1 P frigorifique	(W)		1607	2096	2579	3056	3525	3989	4445	4896
	2 P absorbée	(W)		1013	1108	1208	1314	1425	1542	1665	1793
	3 I absorbée	(A)		4.87	5.26	5.68	6.14	6.63	7.16	7.73	8.33
	4 Tc	(°C)		33.6	35.6	37.7	39.9	42.2	44.6	47.2	49.8
32	1 P frigorifique	(W)		1467	1912	2354	2792	3225	3654	4079	4500
	2 P absorbée	(W)		1025	1134	1248	1368	1493	1624	1760	1902
	3 I absorbée	(A)		4.92	5.36	5.83	6.34	6.89	7.49	8.12	8.79
	4 Tc	(°C)		39.5	41.5	43.5	45.7	47.9	50.3	52.8	55.3
43	1 P frigorifique	(W)			1662	2058	2454	2850	3245	3640	
	2 P absorbée	(W)			1175	1312	1454	1601	1753	1910	
	3 I absorbée	(A)			5.5	6.06	6.66	7.3	7.99	8.73	
	4 Tc	(°C)			50.8	52.7	54.8	56.9	59.2	61.6	

1 = refrigerating capacity 2 = watt input 3 = current 4 = condensating temperature 5 = ambient temperature 6 = evaporating temperature

Nota : Les caractéristiques données dans cette fiche technique peuvent évoluer sans avis préalable, avec les améliorations que "TECUMSEH EUROPE" entend toujours apporter à sa production.

Note : "TECUMSEH EUROPE", in a constant endeavour to improve its products reserves the right to change any information contained in this leaflet without prior warning.