

PN 03 Июнь 2011

В ЭТОМ ВЫПУСКЕ

Новые 3-фазные электронные регуляторы скорости вентиляторов XV300K со степенью защиты IP55.

Новые электронные регуляторы скорости вентиляторов XV300K

Регуляторы с симметричным “обрезанием” фазного напряжения, разработанные для 3-фазных вентиляторов с регулируемым напряжением питания мотора. Различные модели: от 5.5кВА до 26кВА. Степень защиты IP55. Безвинтовые клеммные колодки для быстрого и легкого подключения.



DIXELL представляет новый продукт семейства XV300K. Это электронные регуляторы напряжения, предназначенные для управления скоростью вентиляторов с 3-фазным электропитанием и регулируемым напряжением моторов. Для наилучшего соответствия различным установкам имеется пять моделей с разной максимальной мощностью, от 5.5кВА до 26кВА. Кроме того, их универсальный входной контур привода допускает работу по сигналу ШИМ, 4..20мА или 0..10В, обеспечивая широкий диапазон применения со многими приборами DIXELL. Степень защиты IP55 позволяет пользователю

стр. 1 из 9

dixell


EMERSON
Climate Technologies

PN 03 Июнь 2011

В ЭТОМ ВЫПУСКЕ

Новые 3-фазные электронные регуляторы скорости вентиляторов XV300K со степенью защиты IP55.

устанавливать их на внешних частях электрических шкафов без дополнительной защиты, тем самым уменьшая затраты и сложность подключения, а также устраняя проблемы с отводом тепла.

ОСНОВНЫЕ СВОЙСТВА

Мощность

Имеется пять моделей с разными максимальными мощностями. В следующей таблице показаны мощность и значения тока для каждой модели. Напряжение питания - 400В пер.т. (фаза-фаза), 50/60Гц.

Модель	Макс. мощн. (кВА)	Номин. ток (А)	Потери эл. энергии (Вт)
XV308K	5,5	8	30
XV312K	8	12	60
XV320K	13	20	80
XV328K	19	28	120
XV340K	26	40	155



PN 03 Июнь 2011

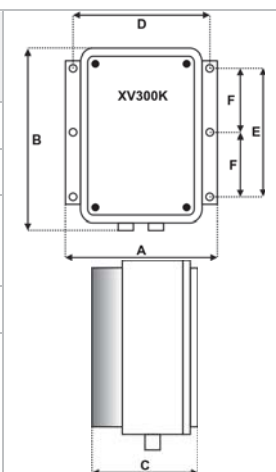
В ЭТОМ ВЫПУСКЕ

Новые 3-фазные электронные регуляторы скорости вентиляторов XV300K со степенью защиты IP55.

Механическая установка

Высокая степень защиты (**IP55**) позволяет пользователю монтировать регуляторы вне электрических шкафов. Это означает, что требуется меньший и более дешевый шкаф, исключаются проблемы с отводом тепла.

Модель	Вес (кг)	Размеры (мм)		
		A	B	C
XV308K	2,5	230	165	150
XV312K	4	230	265	165
XV320K	4,8	230	265	230 165
XV328K	7	340	270	235
XV340K	9	340	270	235



Входной контур привода

Входной контур привода допускает разные управляющие сигналы: одинаково могут использоваться ШИМ, либо **4..20mA**, либо **0..10V**. Клеммные колодки безвинтовые, что означает легкие и быстрые операции по подключению.

Совместимость

На следующих схемах мы приведем несколько примеров подключения некоторых приборов **DIXELL** и регуляторов **XV300K**.

ПРИМЕЧАНИЕ: чтобы получить дополнительную информацию по программированию параметров приборов **DIXELL**, внимательно прочтите конкретную инструкцию по эксплуатации.

PN 03 Июнь 2011

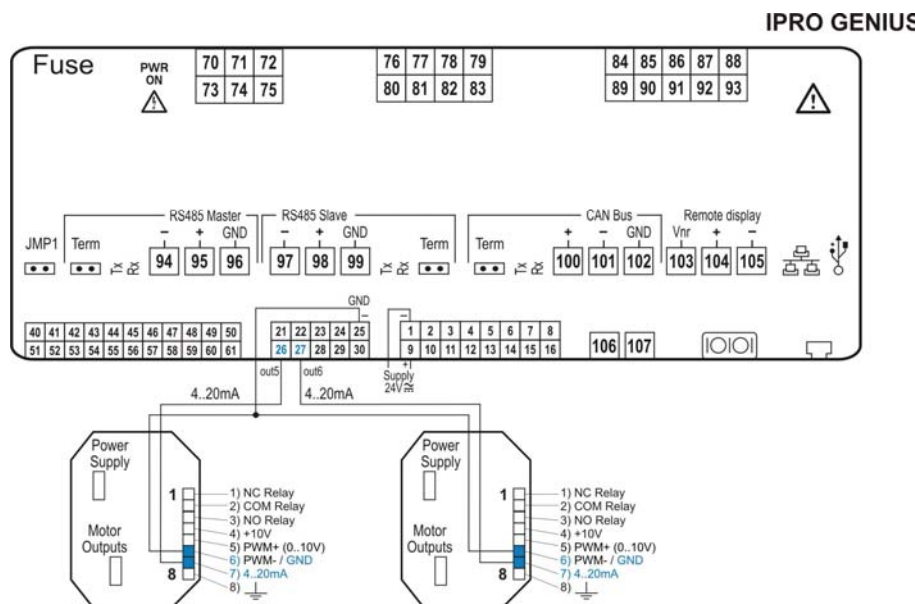
В ЭТОМ ВЫПУСКЕ

Новые 3-фазные электронные регуляторы скорости вентиляторов XV300K со степенью защиты IP55.

Семейство контроллеров iPRO:

Для любого прибора DIXELL, относящегося к семейству iProGENIUS, iProCHILL или iProRACK, можно использовать оба управляющих сигнала: 4..20mA или 0..10V. Ниже приведены несколько примеров выполнения подключений.

ПРИМЕЧАНИЕ: для управления любым прибором семейства **XV300K** используйте только сигнал **4..20mA** или **0..10V** с семейства iPRO.

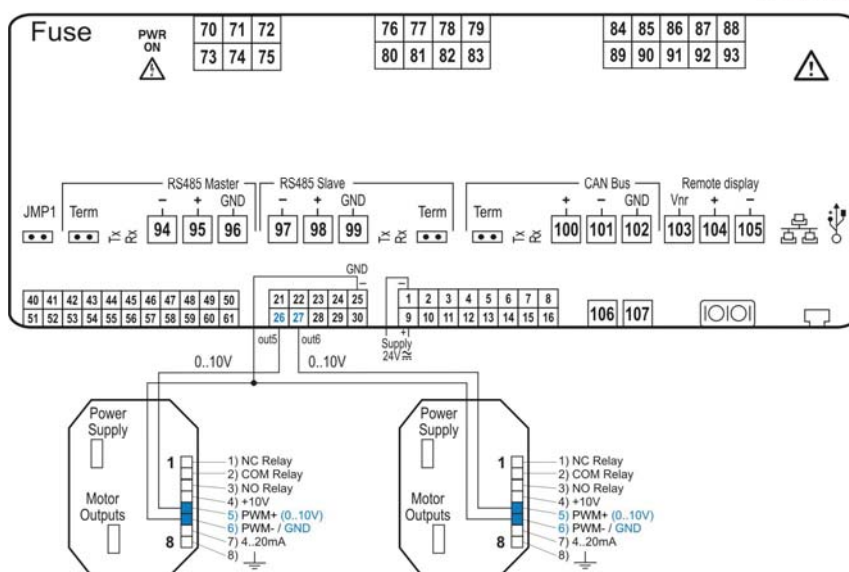


PN 03 Июнь 2011

В ЭТОМ ВЫПУСКЕ

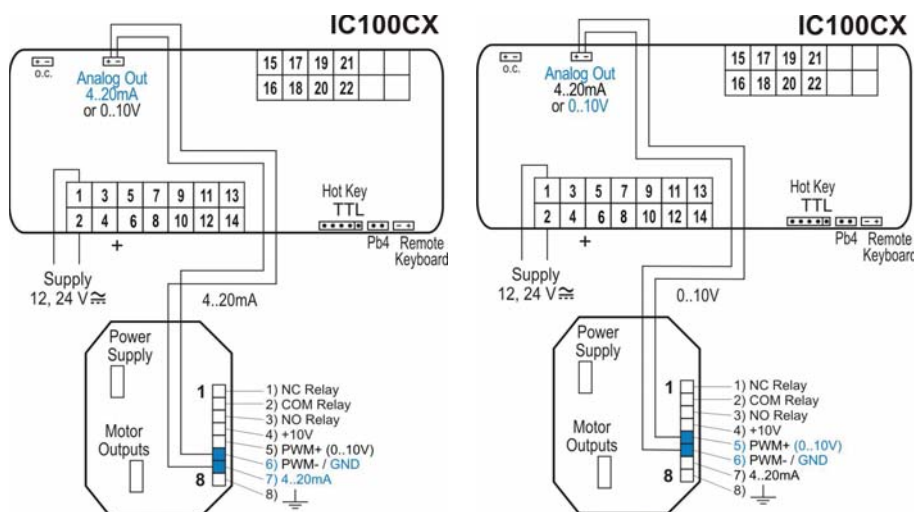
Новые 3-фазные электронные регуляторы скорости вентиляторов XV300K со степенью защиты IP55.

IPRO GENIUS



Семейство iCHILL:

Для управления регуляторами семейства XV300K можно использовать любой управляющий сигнал



dixell



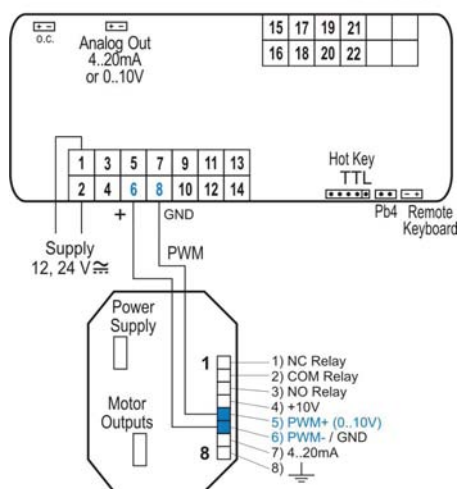
EMERSON
Climate Technologies

PN 03 Июнь 2011

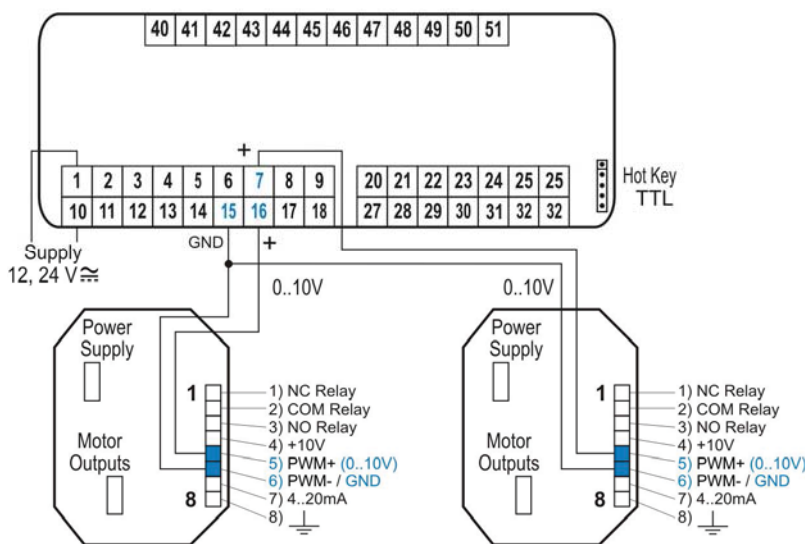
В ЭТОМ ВЫПУСКЕ

Новые 3-фазные электронные регуляторы скорости вентиляторов XV300K со степенью защиты IP55.

IC100CX



IC200CX

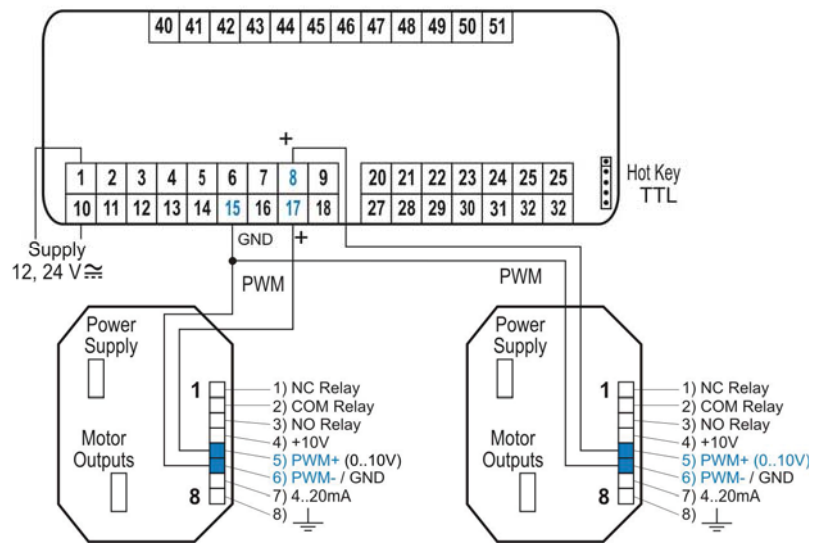


PN 03 Июнь 2011

В ЭТОМ ВЫПУСКЕ

Новые 3-фазные электронные регуляторы скорости вентиляторов XV300K со степенью защиты IP55.

IC200CX



dixell



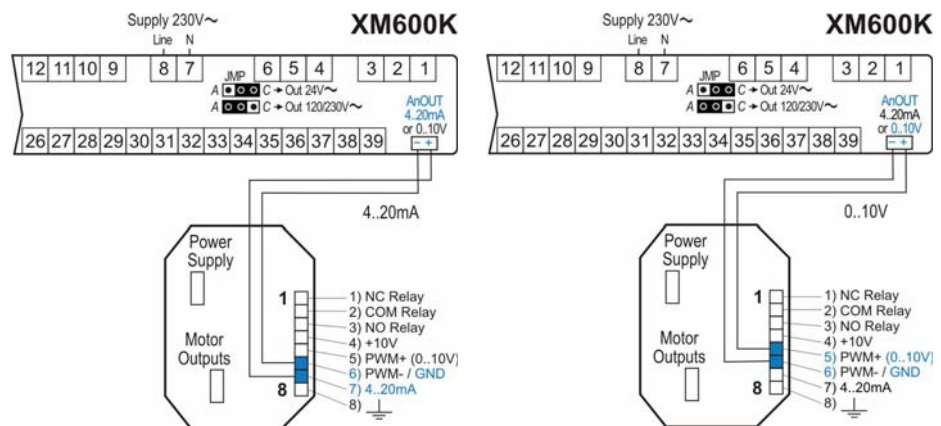
EMERSON
Climate Technologies

PN 03 Июнь 2011

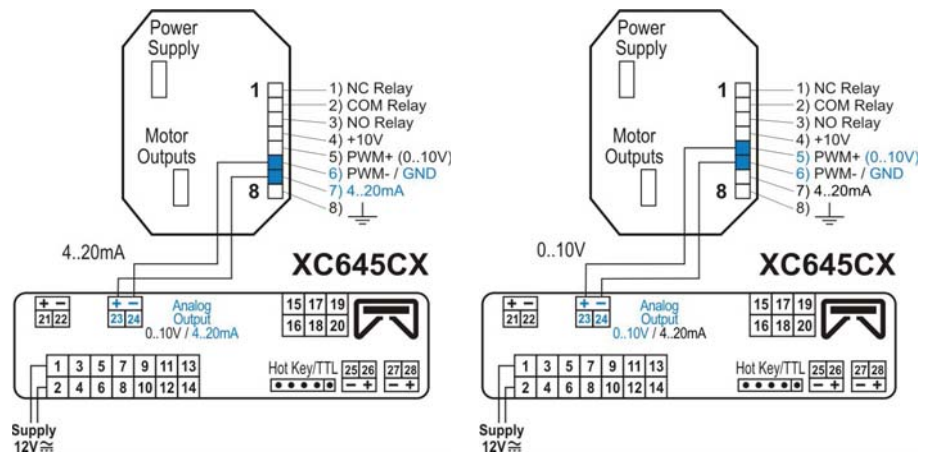
В ЭТОМ ВЫПУСКЕ

Новые 3-фазные электронные регуляторы скорости вентиляторов XV300K со степенью защиты IP55.

Семейство XM600:



XC645CX:



dixell

EMERSON
Climate Technologies

PN 03 Июнь 2011

В ЭТОМ ВЫПУСКЕ

Новые 3-фазные электронные регуляторы скорости вентиляторов XV300K со степенью защиты IP55.

Код заказа

XV3 AB K - 7 0 1 0 0

AB
Максимальный ток
08 = 8A
12 = 12A
20 = 20A
28 = 28A
40 = 40A

Техническая документация

Чтобы получить дополнительную техническую информацию о регуляторах XV300K, вы можете скачать полную инструкцию по эксплуатации с веб-сайта DIXELL: www.dixell.com

Цены

Цены уточняйте в нашем отделе продаж.

Доступность и Заказы

Приборы семейства XV300K доступны с начала сентября 2011 года со стандартными сроками поставки.



EMERSON
Climate Technologies