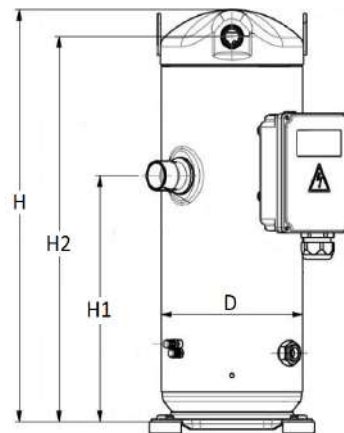


**Общие характеристики**

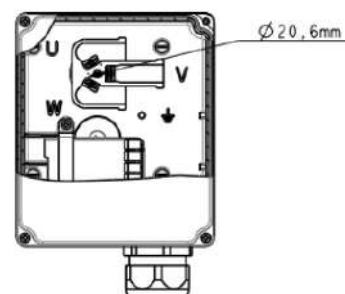
Модель	<b>RCH295C4WB7HA</b>
Кодовый номер промышленной упаковки	121R1530
Всасывающий и нагнетательный патрубки	Под пайку
Всасывающий патрубок	1"5/8 ODF
Нагнетательный патрубок	1"1/8 ODF
Смотровое стекло уровня масла	под резьбу
Штуцер для слива масла	Нет
Перепускной клапан	39,7 бар
Описываемый объём	269 см <sup>3</sup> /об
Объёмная производительность @ Номинальная скорость	46,8 м <sup>3</sup> /ч @ 2900 об/мин
Масса компрессора (с маслом)	104 кг
Тип масла	POE
Вязкость масла (40°C)	32 cSt
Заправка масла	5,5 литр
Максимальное испытательное давление на стороне низкого / высокого давления	20 бар / 43 бар
Максимальный испытательный перепад давления	39 бар
Максимальное количество пусков в час	12
Предельная заправка хладагента	13,75 кг
Применяемые хладагенты	R410A

**Размеры**


D=246 мм  
 H=671,2 мм  
 H1=400,7 мм  
 H2=664,7 мм

**Электрические характеристики**

Номинальное напряжение	380-420В/3/50Гц-460В/3/60Гц
Диапазон напряжения	342-462В/50Гц-414-506В/60Гц
Сопротивление обмоток между фазами 1-2 +/-7% при 25°C	0,46 Ом
Сопротивление обмоток между фазами 1-3 +/-7% при 25°C	0,46 Ом
Сопротивление обмоток между фазами 2-3 +/-7% при 25°C	0,46 Ом
Номинальный ток (RLA)	38,5 А
Максимальный рабочий ток	53 А
Ток при заторможенном роторе (LRA)	266 А
Защита электродвигателя	Внутренняя защита от перегрузки

**Клеммная коробка**


IP 54

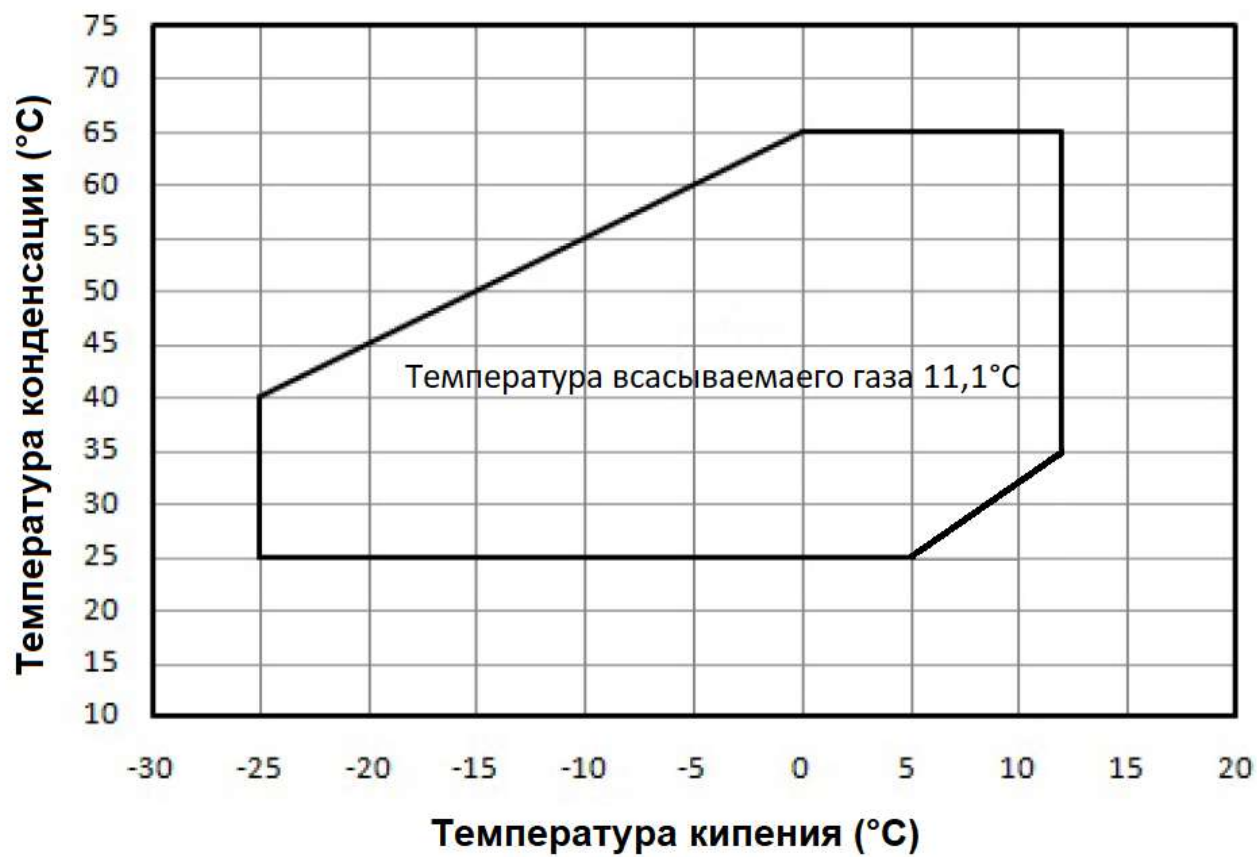
**Рекомендуемый момент затягивания при монтаже**

Накидная гайка или клапан Rotolock, всасывающий патрубок	0 Нм
Накидная гайка или клапан Rotolock, нагнетательный патрубок	0 Нм
Смотровое стекло уровня масла	40-50 Нм
Электрические соединения / Заземление	2-3 Нм

**Детали, поставляемые с компрессором**

Монтажный комплект с резиновыми прокладками и установочными втулками
Начальная заправка масла

## R410A



**Технические характеристики при 50 Гц, стандартные условия EN 12900**
**R410A**

Холодопроизводительность, кВт

T <sub>c</sub> \T <sub>e</sub>	-25	-20	-15	-10	-5	0	5	10	12,5
25	35,59	41,08	48,01	56,68	67,42	80,53	96,32		
30	29,69	35,12	41,79	49,99	60,05	72,28	87		
35	25,68	31,12	37,58	45,39	54,84	66,27	79,97	96,26	105,48
40	22,9	28,41	34,75	42,22	51,14	61,82	74,57	89,72	98,28
45		26,35	32,62	39,82	48,27	58,27	70,15	84,21	92,16
50			30,53	37,53	45,58	54,97	66,04	79,09	86,45
55				34,7	42,41	51,26	61,58	73,68	80,5
60					38,1	46,48	56,12	67,34	73,64
65						39,97	49	59,4	65,21

Потребляемая мощность, кВт

T <sub>c</sub> \T <sub>e</sub>	-25	-20	-15	-10	-5	0	5	10	12,5
25	10,58	11	11,47	12,03	12,68	13,44	14,34		
30	12,01	12,32	12,66	13,05	13,52	14,06	14,71		
35	13,51	13,76	14,02	14,31	14,63	15,01	15,46	16,01	16,32
40	15,08	15,33	15,55	15,78	16,01	16,28	16,59	16,96	17,18
45		17	17,25	17,47	17,67	17,87	18,09	18,34	18,49
50			19,11	19,37	19,58	19,77	19,95	20,14	20,24
55				21,48	21,76	21,99	22,18	22,34	22,42
60					24,19	24,51	24,76	24,96	25,05
65						27,34	27,7	27,99	28,1

 T<sub>e</sub>: температура кипения в точке росы

 T<sub>c</sub>: температура конденсации в точке росы

Условия испытания: Перегрев = 10 К, Переохлаждение = 0 К

**Технические характеристики при 50 Гц, стандартные условия EN 12900**
**R410A**

Потребляемый ток, А

Tc\Te	-25	-20	-15	-10	-5	0	5	10	12,5
25	24,79	25,07	25,29	25,45	25,55	25,62	25,65		
30	26,28	26,54	26,73	26,86	26,95	27	27,02		
35	28,03	28,25	28,41	28,52	28,59	28,62	28,63	28,62	28,61
40	30,08	30,26	30,39	30,48	30,52	30,54	30,53	30,51	30,5
45		32,64	32,74	32,79	32,81	32,8	32,78	32,75	32,73
50			35,49	35,52	35,51	35,48	35,44	35,39	35,37
55				38,71	38,67	38,62	38,56	38,5	38,47
60					42,36	42,28	42,2	42,12	42,08
65						46,52	46,41	46,31	46,26

Массовый расход, кг/ч

Tc\Te	-25	-20	-15	-10	-5	0	5	10	12,5
25	570,8	685,96	819,76	972,84	1145,85	1339,44	1554,26		
30	559,2	673,45	807,76	962,78	1139,16	1337,54	1558,57		
35	544,41	656,88	790,84	946,93	1125,8	1328,1	1554,47	1805,57	1940,59
40	527,21	637,03	769,76	926,05	1106,55	1311,89	1542,74	1799,73	1938,23
45		614,66	745,3	900,92	1082,17	1289,69	1524,14	1786,15	1927,7
50			718,21	872,29	1053,43	1262,26	1499,44	1765,61	1909,78
55				840,96	1021,1	1230,38	1469,42	1738,88	1885,22
60					985,97	1194,81	1434,84	1706,72	1854,8
65						1156,33	1396,49	1669,91	1819,3

Te: температура кипения в точке росы

Tc: температура конденсации в точке росы

Условия испытания: Перегрев = 10 К, Переохлаждение = 0 К