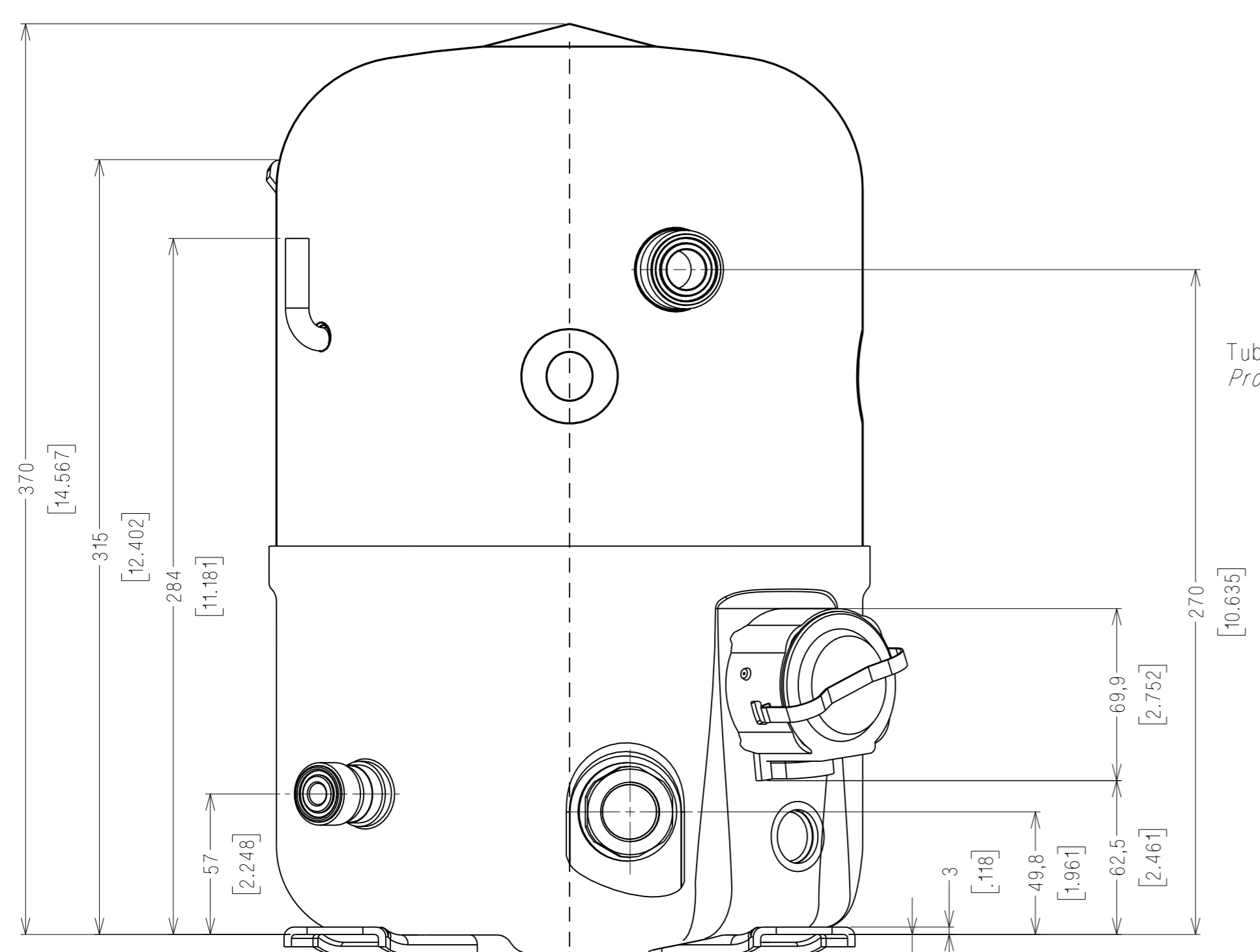
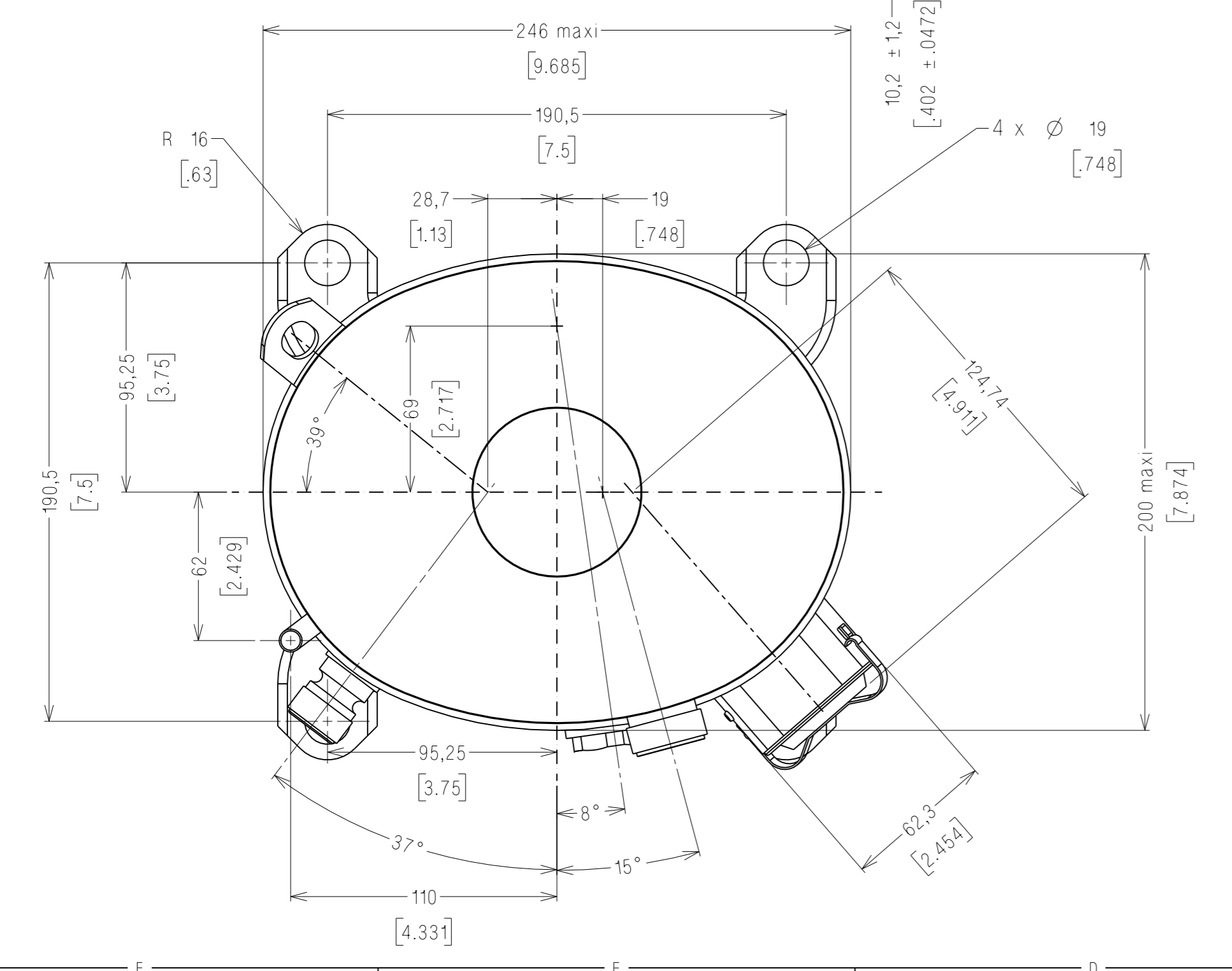
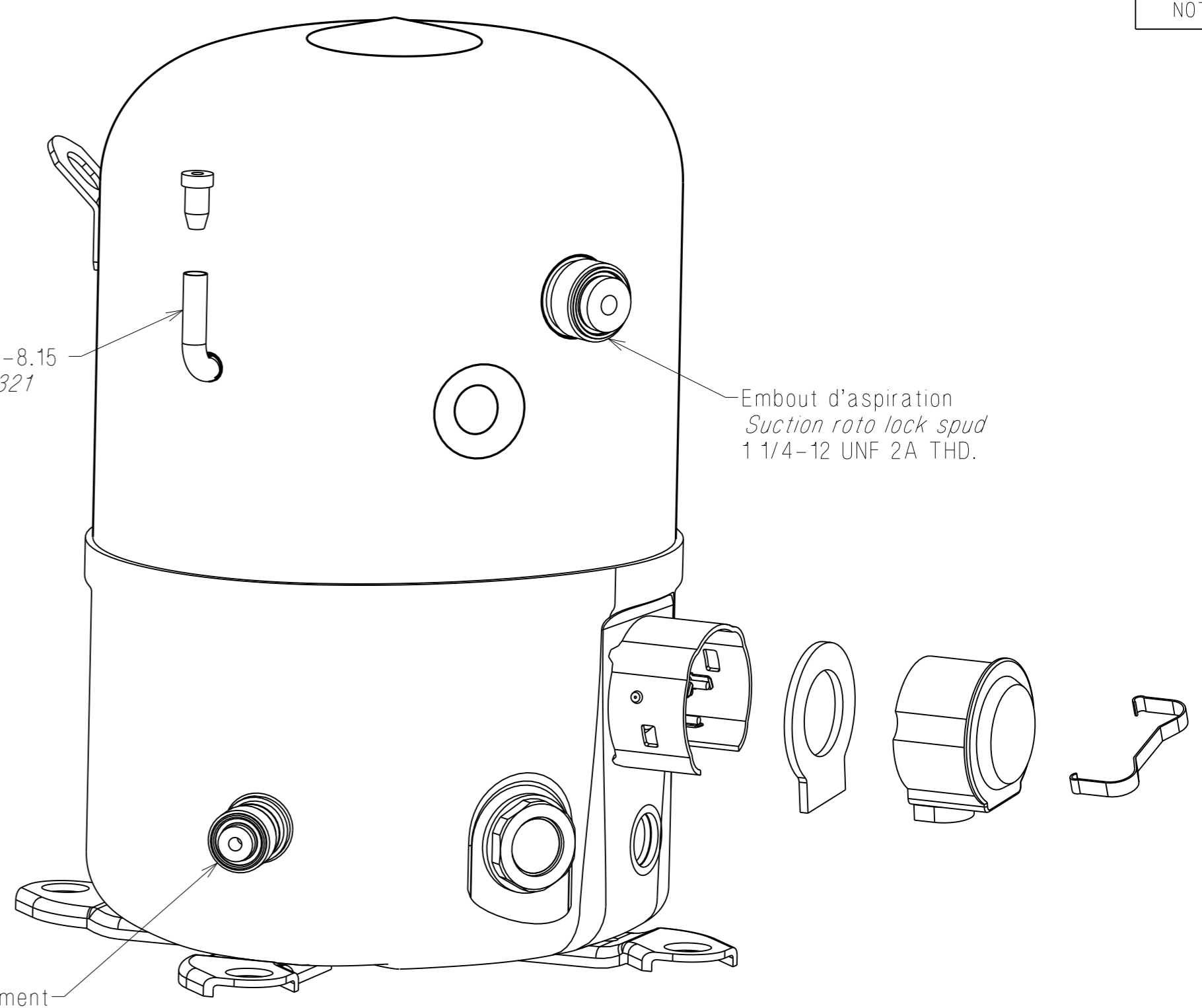


POUR LE CLASSEMENT
DC7234



Tube de charge : dia int. 8.05-8.15
Process copper : ID 0.317-0.321



Modeles de compresseurs Compressors models	
BP	FH2480Z
	FH2511Z
HP	FH4531F - FH4531Z
	FH4540Z
	TFH4540F - TFH4540Z - TFH4540C

ATTENTION DOCUMENT STRICTEMENT CONFIDENTIEL ET PRIVE
Ce document est la propriété exclusive de TECUMSEH EUROPE SA et renferme des informations ayant un caractère privé et confidentiel.
Ce document est remis sous la condition formelle que son contenu ne sera pas divulgué à un tiers, ni reproduit, ni adapté ou publié sans le consentement exprès de TECUMSEH EUROPE et qu'il pourra être utilisé qu'après l'autorisation écrite de ladite société. Sur simple demande de TECUMSEH EUROPE le présent document devra lui être restitué intégralement.

COTES CRITIQUES	
★	CATEGORIE 1
▲	CATEGORIE 2
■	CATEGORIE 3
□	CATEGORIE 4

CATEGORIES DEFINIES PAR SP7121

TYPE DE DIFFUSION (Rayer les mentions inutiles)	
<input type="checkbox"/>	BON POUR CONSULTATION
<input type="checkbox"/>	BON POUR FABRICATION PRESERIE
<input type="checkbox"/>	BON POUR FABRICATION SERIE

Date: Visa:

40392	-	-	Creation	08nov06	FC	BC
A.M.	Ind	Rep	Modifications	Date	Visa	Verif

MATIERE:		-
TOLERANCES GENERALES		lineaire: ± 2 [0.078] angulaire: ± 2°

Dessine par: A. PORKLU	le: 03may06	ECH. 1/2	ORIGINE
Verifie par: B. CARPENTIER	le: 03may06		-
FH COMMERCIAL COMPRESSORS		TECUMSEH EUROPE S.A.	
HEIGHT = 370 mm		38290 LA VERPILLIERE	
ROTO LOCK VERSION		DC7240	Dernier indice
			-

DIFFUSION : -