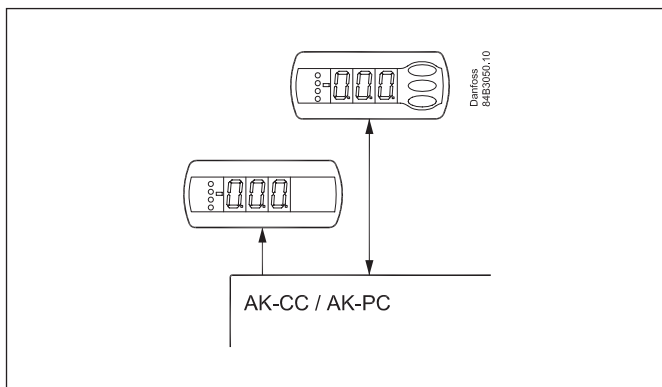


Aplicación

Los displays pueden utilizarse en combinación con algunos de los controladores de la serie AK y EKC, p. ej. AK-CC, AK-PC.

Le EKA 163 no presentan botones de operación y pueden montarse en la instalación de refrigeración de forma que el cliente pueda ver la temperatura de las mercancías.

Le EKA 164 presentan botones de operación para realizar los ajustes desde el menú del controlador.

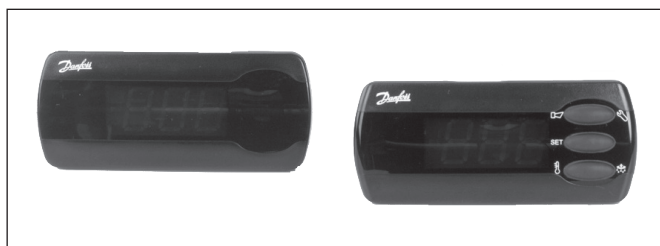


Existen 2 tipos: tipo A y tipo B.

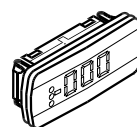
El tipo A dispone de un circuito de comunicación más potente compatible con RS 485 y TTL.

El tipo A puede utilizarse en lugar del tipo B.

No debe utilizarse el tipo B si los datos del controlador requieren una interfaz de tipo A.

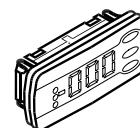


Display para mostrar las mediciones



EKA 163

Display para mostrar las mediciones y botones de operación para ajustar las funciones del controlador.

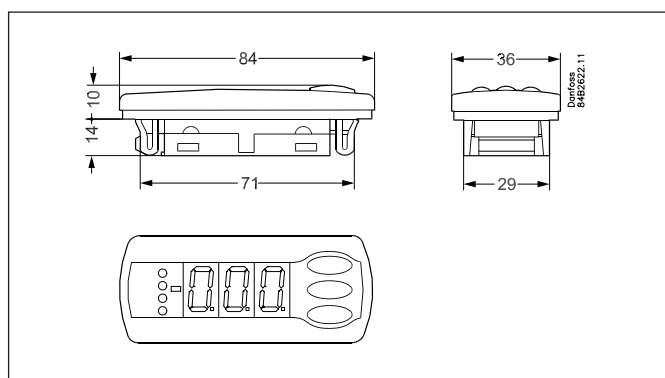


EKA 164


Datos

Suministro	12 V ±15 % (desde el controlador)	
Display / funcionamiento	Precisión de lectura en el rango de medida: 0,1 °C EKA 163, LED, 3 dígitos EKA 164, LED, dígitos, botones de funcionamiento	
Conexión eléctrica	EKA 163A EKA 164A	Con terminales roscados
	EKA 163B EKA 164B	(con conector)
Comunicación	Versión A	RS 485* y TTL
	Versión B	TTL
Ambiente	De -10 a 55 °C, durante funcionamiento De -40 a 70 °C, durante transporte	
	De 20 a 80 % HR, sin condensación Sin golpes ni vibraciones	
Proteccion	Protección de la carcasa	IP 20
	Protección de la frontaje	IP 65

* La instalación de la comunicación de datos debe cumplir los requisitos descritos en la hoja de documentación n.º RC8AC.

Dimensiones


Pedidos

Tipo	Descripción		Código
EKA 163A	Unidad de visualización	Terminales roscados	084B8562
EKA 163B		Con conector	084B8574
EKA 164A	Unidad de visualización con botones de funcionamiento	Terminales roscados	084B8563
EKA 164B		Con conector	084B8575
	Cable para unidad de visualización (2 m con conector)	1 ud.	084B7298
		24 uds	084B7179
	Cable para unidad de visualización (6 m con conector)	1 ud.	084B7299
		24 uds	084B7097
	Cable para unidad de visualización (3 m con conector)	24 uds.	084B7099
	Cable para unidad de visualización (9 m con conector)	24 uds.	084B7630

Véase también la posibilidad de conexión para el controlador real