

Compresseur / Compressor
Code tension / Voltage code : T

TFH4524Z

Froid commercial et industriel positif (HP)
Commercial & industrial application (HBP)

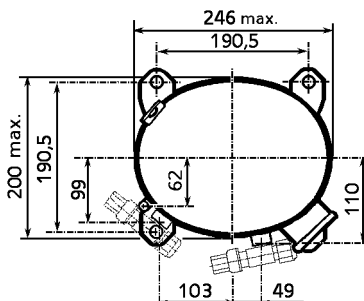
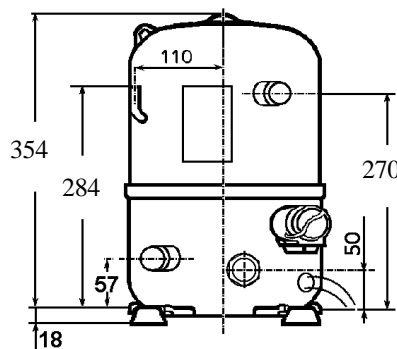
400-440V / 50-60Hz - 3~

R404A



N° 226EU-T - ind d

Conditions <i>Conditions</i>	fréquence <i>frequency</i>	Prod frigorifique nominale / <i>nominal refrigerating capacity</i>			Puis. sonore <i>Sound level</i>
		Watts	Kcal/h	BTU/h	
EN 12900	50 Hz	5236	4503	17855	NF S 31-026/ISO 3743-1 72 dBA
EN 12900	60 Hz	6283	5403	21425	
Cecomaf	50 Hz	5037			
Cecomaf	60 Hz	6044			



Cylindrée / *Displacement*: 43.5 cm³
 Poids net / *Net weight*: 30.4 Kg
 Charge en huile / *Oil charge*: 1480 cm³
 Type d'huile / *Oil type*: P.O.E /
 Détente / *Expansion device*: Capillaire/Détendeur
Capillary/Exp° valve
 Refroidissement / *Cooling*: Ventilé / *Forced*

Résistance à 20° C / *Windings resistances at 20° C*
 Phases 1,2,3. / *Phase Nr 1,2,3*: 6.3 Ohms

Intensité / *Current*
 nom. / *Rated current RLA*: 4.3 / 4.7 A
 max. / *Max current*: 6.3 / 6.6 A
 dém. / *Start current LRA*: 24 / 25 A

Ap. Electrique / *Electrical equipment*: TRI

Protecteur / *Overload*: Interne / *Internal*

* EN 12900: T° cond. +50°C / T° évap. +5°C / T° gas aspirés. +20°C / Sous refroidissement. OK

* EN 12900 : Cond. T° +50°C / Evap. T° +5°C / Return gas T° +20°C / Subcooling. OK

Pour conduites Æ ext / *For tubing O.D.*

Aspiration <i>Suction</i>	Refolement <i>Discharge</i>	Charge <i>Process</i>
15.9 (5/8")	12.7 (1/2")	7.9 (5/16")

Les caractéristiques données dans cette fiche technique peuvent évoluer sans avis préalable, avec les améliorations que 'TECUMSEH EUROPE' entend toujours apporter à sa production.
 'TECUMSEH EUROPE', in a constant endeavour to improve its products reserves the right to change any information contained in this leaflet without prior warning.



TFH4524Z	Tension T : 400V-50Hz / 440V-60 Hz - 3~	R404A	N°226EU-T	Ind d
-----------------	---	--------------	------------------	--------------

Les performances sont données dans les **conditions EN 12900** :
Elles sont certifiées uniquement en 50 Hz

Gaz aspirés : 20°C
Sous refroidissement: 0°K

The performance data are in **EN 12900 conditions** :
They are only certified in 50 Hz

Return gas : 20°C
Subcooling : 0°K

50 Hz R404A

4 T condensation	5 T évaporation	(°C)	-25	-20	-15	-10	-5	0	5	10	15
30	1 P frigorifique	(W)	1837	2506	3292	4203	5248	6435	7772	9268	10932
	2 P absorbée	(W)	1140	1308	1455	1584	1697	1797	1888	1971	2049
	3 I absorbée	(A)	2.86	3.04	3.2	3.35	3.5	3.63	3.75	3.86	3.96
40	1 P frigorifique	(W)		1935	2640	3443	4353	5378	6526	7807	9228
	2 P absorbée	(W)		1329	1528	1705	1862	2002	2128	2242	2347
	3 I absorbée	(A)		3.06	3.28	3.49	3.69	3.88	4.06	4.22	4.38
50	1 P frigorifique	(W)			1948	2642	3415	4277	5236	6300	7477
	2 P absorbée	(W)			1531	1764	1972	2159	2328	2481	2620
	3 I absorbée	(A)			3.28	3.55	3.81	4.06	4.29	4.52	4.73
60	1 P frigorifique	(W)				1797	2433	3130	3898	4744	5676
	2 P absorbée	(W)				1750	2018	2260	2479	2678	2860
	3 I absorbée	(A)				3.55	3.86	4.17	4.46	4.75	5.02

60 Hz R404A

4 T condensation	5 T évaporation	(°C)	-25	-20	-15	-10	-5	0	5	10	15
30	1 P frigorifique	(W)	2204	3007	3950	5044	6297	7722	9326	11122	13118
	2 P absorbée	(W)	1368	1570	1746	1901	2036	2157	2265	2365	2459
	3 I absorbée	(A)	3.15	3.34	3.52	3.69	3.85	3.99	4.12	4.24	4.35
40	1 P frigorifique	(W)		2322	3168	4131	5223	6453	7831	9368	11074
	2 P absorbée	(W)		1595	1834	2046	2234	2402	2553	2690	2816
	3 I absorbée	(A)		3.36	3.61	3.84	4.06	4.27	4.46	4.65	4.82
50	1 P frigorifique	(W)			2338	3170	4098	5133	6283	7560	8973
	2 P absorbée	(W)			1837	2116	2366	2591	2794	2977	3144
	3 I absorbée	(A)			3.61	3.91	4.19	4.46	4.72	4.97	5.21
60	1 P frigorifique	(W)				2156	2919	3756	4677	5692	6812
	2 P absorbée	(W)				2101	2422	2712	2975	3214	3432
	3 I absorbée	(A)				3.9	4.25	4.58	4.91	5.22	5.52

1 = refrigerating capacity 2 = watt input 3 = current 4 = condensing temperature 5 = evaporating temperature

Nota : Les caractéristiques données dans cette fiche technique peuvent évoluer sans avis préalable, avec les améliorations que "TECUMSEH EUROPE" entend toujours apporter à sa production.

Note : "TECUMSEH EUROPE", in a constant endeavour to improve its products reserves the right to change any information contained in this leaflet without prior warning.