

Compresseur / Compressor
Code tension / Voltage code : FZ

AE4450Y-FZ1C

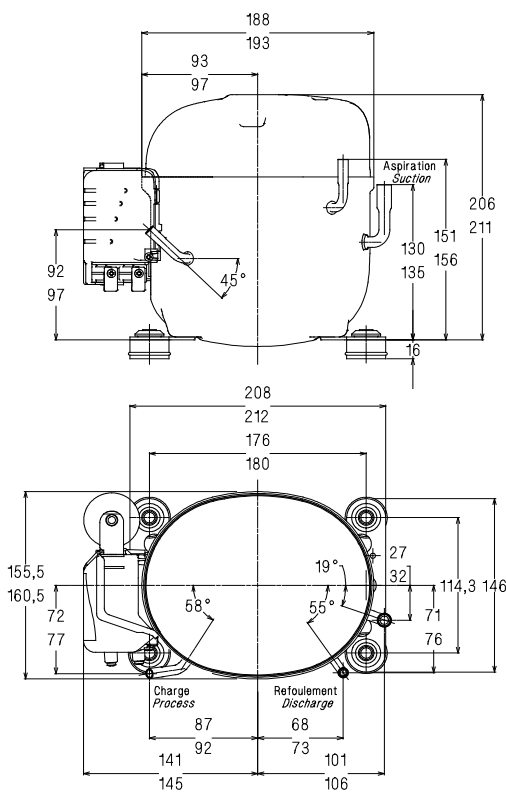
Froid commercial et industriel positif (HP)
Commercial & industrial application (HBP)

220-240V / 50Hz - 1~

R134a

N° 21BNS-FZ - ind c

Conditions Conditions	fréquence frequency	Prod frigorifique nominale / nominal refrigerating capacity			Puis. sonore Sound level
		Watts	Kcal/h	BTU/h	
EN 12900*	50 Hz	1180	1015	4024	ISO 3745 / ISO 3743-1 59 dBA



Cylindrée / Displacement : 13.24 cm³
Poids net / Net weight : 11.5 Kg
Charge en huile / Oil charge : 280 cm³
Type d'huile / Oil type : P.O.E /
Détente / Expansion device : Capillaire/Détendeur
 Capillary/Exp° valve
Refroidissement / Cooling : Ventilé / Forced

Résistance à 20° C / Windings resistances at 20° C
 Phase princ. / Main Winding : 4.8 Ohms
 aux. / Auxiliary Winding : 17.7 Ohms

Intensité / Current
 nom. / Rated current RLA : 3.1 A
 max. / Max current : 4.6 A
 dém. / Start current LRA : 17.8 A

Ap. Electrique / Electrical equipment : CSIR

Protecteur / Overload : MRA38121
 Temporisation / Time Check : 2.8s - 5.2s / 17.5 A
 T° ouverture / Opening temp.: 130° C
 fermeture / Closing temp.: 61° C
 Option / optional : T0616

Relais Intensité / Current relay : MTRP0012
 enclenchement / Pick up : 8,5A
 déclenchement / Drop out : 7,15A
 Option / optional : RP50**

Condensateur dém. / Start capacitor : 88 µF / 250 V

EN12900: T°cond.+50°C / T°évap. +5°C/ T°gas aspirés. +20°C / Sous refroidissement. 0K

* EN 12900 : Cond. T° +50°C / Evap. T° +5°C / Return gas T° +20°C / Subcooling. 0K

Pour conduites Ø ext / For tubing O.D.

Aspiration Suction	Refolement Discharge	Charge Process
9.5 (3/8")	6.35 (1/4")	6.35 (1/4")

Les caractéristiques données dans cette fiche technique peuvent évoluer sans avis préalable, avec les améliorations que 'Tecumseh' entend toujours apporter à sa production.
 'Tecumseh', in a constant endeavour to improve its products reserves the right to change any information contained in this leaflet without prior warning.



AE4450Y-FZ1C	Tension FZ : 220 - 240V 1~ 50 Hz	R134a	N°21BNS-FZ	Ind c
---------------------	---	--------------	-------------------	--------------

Les performances sont données dans les conditions EN 12900 :	Gaz aspirés :	20°C
	Sous refroidissement :	0°K
The performance data are in EN 12900 conditions :	Return gas :	20°C
	Subcooling :	0°K

© Tecumseh

50 Hz R134a											
4 T condensation	5 T évaporation	(°C)	-25	-20	-15	-10	-5	0	5	10	15
30	1 P frigorifique	(W)	386	510	656	828	1032	1269	1546	1864	2229
	2 P absorbée	(W)	241	271	299	326	353	381	412	447	487
	3 I absorbée	(A)	2.19	2.26	2.33	2.41	2.49	2.59	2.68	2.79	2.9
40	1 P frigorifique	(W)		437	569	725	907	1119	1365	1650	1976
	2 P absorbée	(W)		285	322	356	390	424	459	497	538
	3 I absorbée	(A)		2.26	2.37	2.49	2.61	2.74	2.88	3.02	3.17
50	1 P frigorifique	(W)			482	619	779	964	1180	1429	1716
	2 P absorbée	(W)			337	382	426	468	510	554	600
	3 I absorbée	(A)			2.41	2.57	2.73	2.9	3.07	3.25	3.44
60	1 P frigorifique	(W)				516	652	810	993	1206	1453
	2 P absorbée	(W)				401	457	510	563	616	670
	3 I absorbée	(A)				2.65	2.85	3.05	3.27	3.48	3.71

1 = refrigerating capacity 2 = watt input 3 = current 4 = condensing temperature 5 = evaporating temperature

Nota : Les caractéristiques données dans cette fiche technique peuvent évoluer sans avis préalable, avec les améliorations que "Tecumseh" entend toujours apporter à sa production.

Note : "Tecumseh", in a constant endeavour to improve its products reserves the right to change any information contained in this leaflet without prior warning.