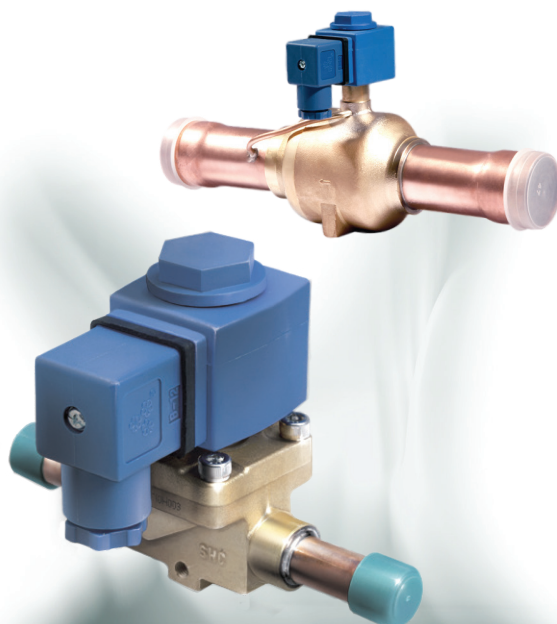




## Соленоидный клапан

Соленоидные клапаны серии MDF - это соленоидные клапаны с прямым управлением или управлением серводвигателем, в основном используются для регулирования подачи хладагента в различных устройствах, таких как холодильные и морозильные системы, кондиционеры воздуха и тепловые насосы.



### ФУНКЦИОНАЛЬНЫЕ ОСОБЕННОСТИ

- КАТУШКИ: НИЗКОЕ ЭНЕРГОПОТРЕБЛЕНИЕ, ВЫСОКАЯ НАДЕЖНОСТЬ
- ПРЕВОСХОДНЫЕ ХАРАКТЕРИСТИКИ ОТКРЫВАНИЯ КЛАПАНА, ВЫСОКОЕ МАКС. ПРЯМОЕ РАБОЧЕЕ ДАВЛЕНИЕ (MOPD)
- КАТУШКИ С ДВОЙНОЙ ИЗОЛЯЦИЕЙ, ВОДОСТОЙКИЕ И БЕЗОПАСНЫЕ

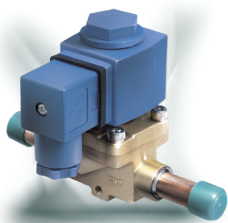
### ОСНОВНЫЕ ТЕХНИЧЕСКИЕ ХАРАКТЕРИСТИКИ

- Хладагенты: R22, R134a, R407C, R404A, R410A и пр.
- Температура среды: от -30 до +105°C
- Температура атмосферы: от -30 до +55°C
- Относительная влажность: ниже 95% рт. ст.

### Технические параметры

*Технические параметры катушки*

Модель	Номинальное напряжение [В]	Мощность [Вт]	Номер по каталогу	Частота [Гц]	Допуск напряжения	Класс изоляции	Класс защиты (свилкой)	Тип проводки
MQ-A03024-000001	24 AC	10,5W (50Hz) 8,5W (60Hz)	MDF-60001	50/60	-15% +10%	F	IP65	DIN Plug
MQ-A0311A-000001	110 to 120 AC	12W (50Hz) 10W (60Hz)	MDF-60002					
MQ-A0322G-000001	220 to 240 AC	12W (50Hz) 10W (60Hz)	MDF-60003					

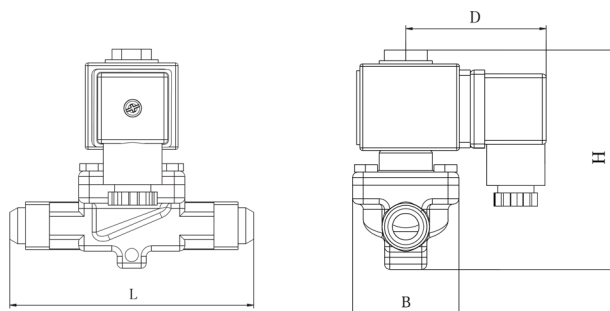


## SANHUA серии MDF Соленоидный клапан

### Технические параметры корпуса клапана

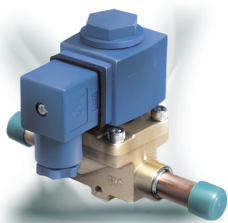
Паяное соединение	Резьбовое соединение	Обычное положение	Приведение в действие	Kv [мЗчас]	МОР [МПа]	Макс. OPD [МПа]	Мин. OPD [МПа]
MDF-A03-2H	MDF-A03-2L	NC	Direct	0,16	4,5	3,1	0
MDF-A03-3H	MDF-A03-3L	NC	Direct	0,23	4,5	3,1	0
MDF-A03-6H	MDF-A03-6L	NC	Pilot	0,8	4,5	3,1	0,01
MDF-A03-10H	MDF-A03-10L	NC	Pilot	1,9	4,5	3,1	0,02
MDF-A03-15H	MDF-A03-15L	NC	Pilot	2,6	4,5	3,1	0,02
MDF-A03-20H	--	NC	Pilot	5	4,5	3,1	0,02
MDF-A03-22H	--	NC	Pilot	5,9	4,5	3,1	0,02
MDF-B01-25H	--	NC	Pilot (P)	8,6	4,5	3,1	0,03
MDF-B01-32H	--	NC	Pilot (P)	12,9	4,5	3,1	0,03
MDF-B01-40H	--	NC	Pilot (P)	21,5	4,5	3,1	0,03

### Размеры корпуса клапана с резьбовым соединением



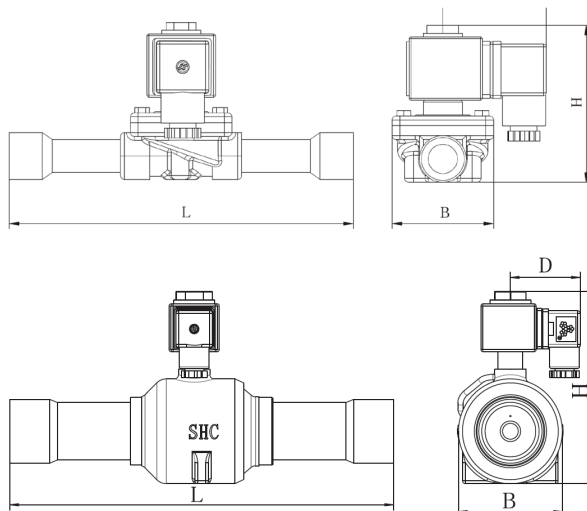
Модель	Соединение с развальцовкой [дюйм]	Номер по каталогу	Размеры [мм]			
			L	B	D	H
MDF-A03-2L001	1/4	MDF-08039	59	30	53	82
MDF-A03-3L001	1/4	MDF-08040	59	30	53	82
MDF-A03-3L	3/8	MDF-08041	59	30	53	82
MDF-A03-6L001	3/8	MDF-08042	69	36	55	88
MDF-A03-6L	1/2	MDF-08043	69	36	55	88
MDF-A03-10L	1/2	MDF-08044	92	42	53	96
MDF-A03-10L001	5/8	MDF-08045	92	42	53	96
MDF-A03-15L001	5/8	MDF-08046	104	52	53	100
MDF-A03-15L	7/8	MDF-08047	104	52	53	100





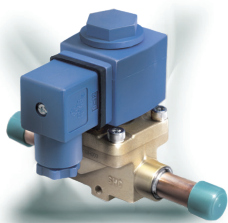
# SANHUA серии MDF Соленоидный клапан

корпус клапана с паяным соединением



Модель	Паяное соединение	Номер по каталогу	Размеры [мм]			
	[дюйм]		L	B	D	H
MDF-A03-2H001	1/4	MDF-08001	102	30	55	82
MDF-A03-3H001	1/4	MDF-08002	102	30	55	82
MDF-A03-3H003	3/8	MDF-08003	102	30	55	82
MDF-A03-6H001	3/8	MDF-08004	111	36	55	88
MDF-A03-6H003	1/2	MDF-08005	111	36	55	88
MDF-A03-10H001	1/2	MDF-08006	127	42	55	95
MDF-A03-10H003	5/8	MDF-08007	127	42	55	95
MDF-A03-15H001	5/8	MDF-08008	176	52	55	100
MDF-A03-15H003	7/8	MDF-08009	176	52	55	100
MDF-A03-20H001	7/8	MDF-08010	191	52	55	117
MDF-A03-20H003	1 1/8	MDF-08011	191	52	55	117
MDF-A03-22H001	7/8	MDF-08012	191	60	55	117
MDF-A03-22H003	1 3/8	MDF-08013	191	60	55	117
MDF-B01-25H001	1-1/8	MDF-08014	256	54	53	116
MDF-B01-25H	1-3/8	MDF-08015	256	54	53	116
MDF-B01-32H001	1-3/8	MDF-08016	281	76	53	140
MDF-B01-32H	1-5/8	MDF-08017	281	76	53	140
MDF-B01-40H001	1-5/8	MDF-08018	281	76	53	140
MDF-B01-40H	2-1/8	MDF-08019	281	76	53	140





## SANHUA серии MDF Соленоидный клапан

корпус клапана с паяным соединением

Модель	Паяное соединение	Номер по каталогу	Размеры [мм]			
	[мм]		L	B	D	H
MDF-A03-2H003	6	MDF-08020	102	30	55	82
MDF-A03-3H005	6	MDF-08021	102	30	55	82
MDF-A03-3H007	10	MDF-08022	102	30	55	82
MDF-A03-6H005	10	MDF-08023	111	36	55	88
MDF-A03-6H007	12	MDF-08024	111	36	55	88
MDF-A03-10H005	12	MDF-08025	127	42	55	95
MDF-A03-10H007	16	MDF-08026	127	42	55	95
MDF-A03-15H005	16	MDF-08027	176	52	55	100
MDF-A03-15H007	22	MDF-08028	176	52	55	100
MDF-A03-20H005	22	MDF-08029	191	52	55	117
MDF-A03-20H007	28	MDF-08030	191	52	55	117
MDF-A03-22H	28	MDF-08031	191	60	55	117
MDF-A03-22H006	35	MDF-08032	191	60	55	117
MDF-B01-25H	28	MDF-08033	256	54	53	116
MDF-B01-25H	35	MDF-08034	256	54	53	116
MDF-B01-32H	35	MDF-08035	281	76	53	140
MDF-B01-32H	42	MDF-08036	281	76	53	140
MDF-B01-40H	42	MDF-08037	281	76	53	140
MDF-B01-40H	54	MDF-08038	281	76	53	140